

## PROHLÁŠENÍ O SHODĚ S NORMAMI EU

Tímto na naši vlastní odpovědnost prohlašujeme,  
že tento výrobek je podle směrnice 89/336/EHS  
Rady v souladu s následujícími normami  
normalizovaných dokumentů: EN55013

Tímto na naši vlastní odpovědnost prohlašujeme,  
že tento výrobek je podle směrnice 73/23/EHS  
Rady v souladu s následujícími normami  
normalizovaných dokumentů: EN60950, EN61558



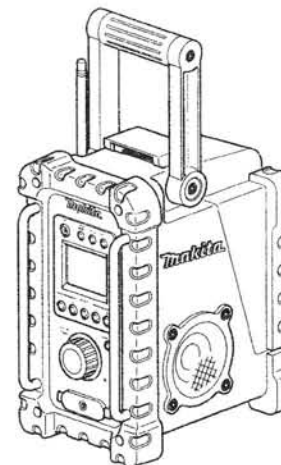
Yasuhiko Kanzaki CE 2005  
Ředitel



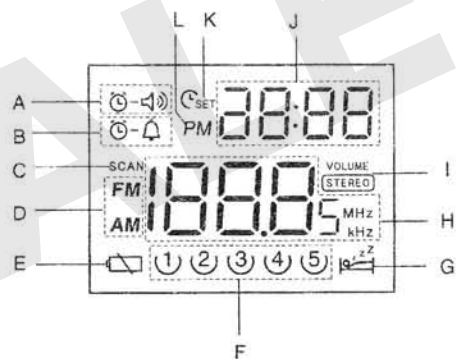
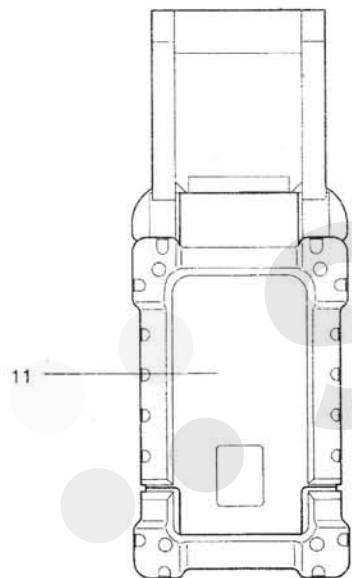
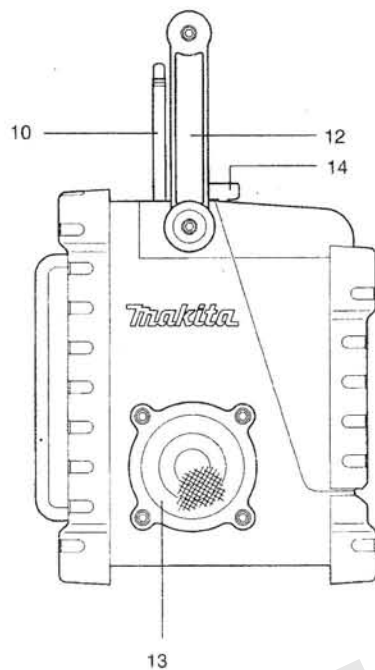
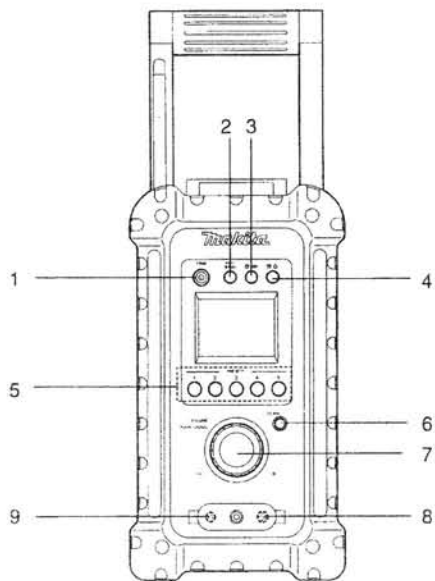
# Rádio

## Návod k obsluze

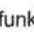
### BMR100



MAKITA INTERNATIONAL EUROPE LTD.  
Michigan Drive, Tongwell, Milton Keynes,  
Bucks MK15 8JD, ENGLAND

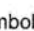


Reproduktor	75 mm–8 ohmů
Výstupní výkon	9,6 V: 0,8 W × 2, 12 V: 1,2 W × 2 14,4 V: 2 W × 2, 18 V: 3 W × 2 24 V: 5 W × 2
Zdířka na sluchátka	kolíková zástrčka 3,5 mm
Anténní soustava	FM (VKV) flexibilní tyčová anténa AM (SV) vestavěná anténa
Rozměry (š × v × h) v mm:	263 × 305 × 166
Hmotnost:	4,2 kg bez baterií

- Na displeji bliká jak symbol pro funkci SNOOZE  tak i symbol pro funkci buzení. Funkce SNOOZE se bude opakovat v rámci hodiny, ve které je aktivní funkce buzení.

## Funkce SLEEP (vypnutí při usnutí)

Časové spínání funkce SLEEP po uplynutí nastavené doby vypne rádio.

- Vypínač stisknete na dobu delší než 2 vteřiny, až zazní zvukový signál. Na displeji se objeví volitelné časové intervaly 60–45–30–15–120–90–60 minut. Uvolněte vypínač, pokud se na displeji objeví požadované nastavení SLEEP. Na displeji se objeví symbol a v rádiu začne hrát naposledy zvolená stanice.
- Ke zrušení funkce SLEEP  stisknete vypínač. Z displeje zmizí symbol a rádio se vypne.

## Podsvícení displeje

Po stisknutí libovolného tlačítka nebo otočení regulátoru k naladění stanice/nastavení hlasitosti se displej asi na 15 vteřin rozsvítí. Displej se rovněž automaticky rozsvítí při automatickém ladění a u aktivní funkce buzení.

## Výběr odstupů při automatickém ladění

Odstupy při automatickém ladění se odlišují podle země, ve které byl výrobek koupen. Pokud jste rádio zakoupili v Evropě a má být používáno v Severní Americe či v některých jihoamerických zemích, musíte eventuálně nastavit odstupy automatického ladění, aby byla zajištěna správná funkce. Stisknete-li u vypnutého rádia tlačítko pro odstup/kmitočtové pásmo na dobu delší než 2 vteřiny, objeví se nastavený odstup pro FM (VKV). Tlačítko odstupu/kmitočtového pásma držte stisknuté dalších asi 5 vteřin, až na displej začne blikat FM a 50 KHz (odstup) a zazní zvukový signál.

Otáčením regulátoru k naladění stanic můžete odstup pro jeden krok ladění zvýšit na 100 KHz. Po nastavení odstupu pro FM (VKV) znovu stisknete tlačítko odstupu/frekvenčního pásma. Na displeji se objeví AM (SV) a začne blikat 9 KHz. Otáčením regulátoru k naladění stanic můžete odstup pro jeden krok ladění zvýšit na 10 KHz. Nastavení ukončíte stisknutím tlačítka odstupu/kmitočtového pásma.

## Přepínání ze stereo na mono

Není-li stereo vysílání stanic na frekvenci FM (VKV) kvalitní, pak můžete kvalitu zlepšit tím, že budete po dobu 2 vteřin držet stisknuté tlačítko mono. Stanici pak bude slyšet mono, z displeje zmizí symbol stereo.

## Zdíčka na sluchátka

Zdíčka na sluchátka 3,5 mm vpředu na rádiu je určena k použití náhlavních nebo miniaturních sluchátek. Jsou-li sluchátka zasunuta, pak bude automaticky utlumen zvuk reproduktoru.

## Data přístroje

Napájecí zdroj

Adaptér střídavého napětí

12 V stejnosměrný proud 700 mA, + pól na střední zástrčce

Baterie UM-3 (velikost AA) 2 kusy jako záložní baterie

Blokový akumulátor zástrčný: 9,6 V–18 V

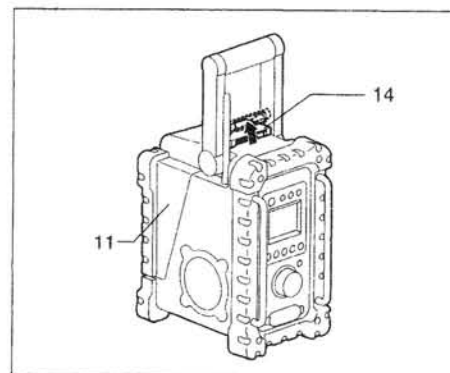
Blokový akumulátor zásuvný: 9,6 V–24 V

Frekvenční rozsah: FM (VKV) 87,5–108 MHz

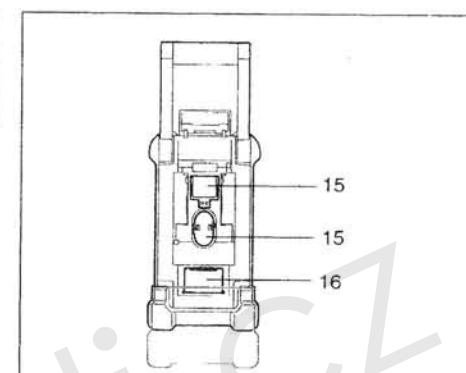
AM (SV) 522–1629 KHz

(při délce 9 KHz)

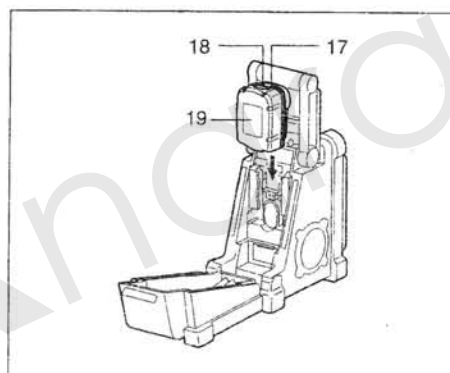
Systémové vlastnosti



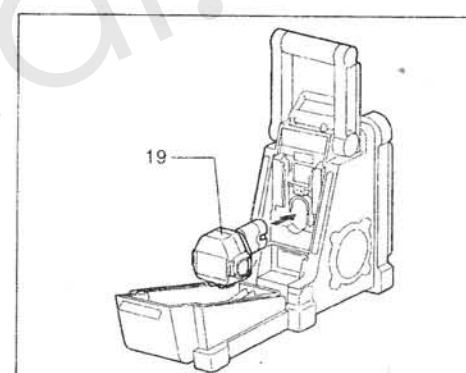
1



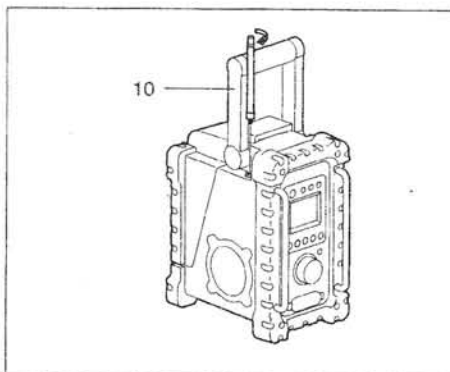
2



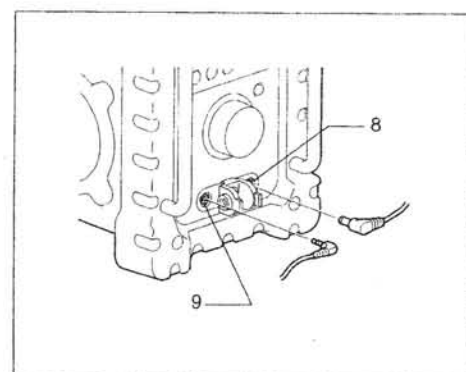
3



4




5



6


## Symbyly

Dále jsou uvedeny symboly, které se používají pro tento stroj. Před použitím stroje si buďte jisti, že rozumíte jejich významu.

 Přečtěte si návod k obsluze

 Akumulátory popř. baterie musíte vždy zlikvidovat podle předpisů

## Jen pro země EU

 Elektrické přístroje nevyhazujte do domovního odpadu!

Podle evropské směrnice 2002/96/ES o likvidaci elektrických a elektronických přístrojů a konverze do národního práva musí být opotřebované elektrické přístroje shromažďovány odděleně a zavezeny k opětovnému zhodnocení.

## BEZPEČNOSTNÍ POKYNY

### VAROVÁNÍ

Při používání elektrických přístrojů dodržujte jednotná základní bezpečnostní předběžná opatření, aby bylo zabráněno nebezpečí vzniku požáru, úderu elektrickým proudem a poranění:

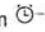
1. Před použitím si pozorně přečtěte tento návod k obsluze a příručku k manipulaci s nabíječkou.
2. Čištění provádějte jen suchou utěrkou.
3. Otvory k výměně vzduchu musí být stále volné. Montáž musí probíhat podle pokynů výrobce.
4. Rádio nikdy nestavte do blízkosti tepelných zdrojů, jako jsou otopná tělesa, akumulární tělesa, kamna nebo ostatní přístroje vytvářející teplo (včetně zesilovačů).
5. Používejte jen příslušenství schválené výrobcem.
6. Přístroj během bouřky nebo při delším nepoužívání odpojte od sítě.
7. Akumulátory používané k provozu rádia mohou být nabíjeny jen k tomu určenou nabíječkou. Použití jiné než určené nabíječky může mít za následek požár nebo zničení akumulátorů.
8. Rádía používaná s akumulátory mohou být používána jen s k tomu určenými akumulátory. Poškození těchto akumulátorů může mít za následek požár.
9. Nebudete-li používat sadu baterií, pak ji uchovávejte mimo dosah jiných kovových předmětů, jako např. kancelářských svorek, mincí, klíčů, hřebíků, šroubů a ostatních kovových částí. Tyto předměty by mohly způsobit zkrat. Při zkratu může dojít ke tvoření jisker, opálení nebo vypuknutí požáru.
10. Zabráňte kontaktu těla s uzemněnými předměty, např. s trubkami, otopnými tělesy a chladničkami. Hrozí zvýšené riziko úrazu elektrickým proudem, pokud se dostanete do kontaktu s uzemněnými předměty.

**TENTO NÁVOD K OBSLUZE PEČLIVĚ USCHOVEJTE.**

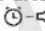
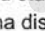
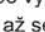
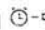
## Upozornění

U málo nabitě baterie není možné funkci buzení rádiem aktivovat.

### a. Nastavení doby buzení rádiem:

1. Doby buzení rádiem můžete nastavit u zapnutého nebo vypnutého rádia.
2. Stiskněte tlačítko pro buzení rádiem , až začne blikat symbol pro alarm rádia.
3. Během blikání symbolu stiskněte tlačítko  $C_{SET}$  na dobu delší než 2 vteřiny, až zazní zvukový signál.
4. Bude-li blikat indikace hodin, regulátorem k naladění stanic nastavte požadované hodiny a nastavení potvrďte tlačítkem  $C_{SET}$ .
5. Obdobným způsobem proveďte i nastavení minut. Poté znovu stiskněte tlačítko  $C_{SET}$ .

### b. Nastavení stanice pro funkci buzení rádiem

1. Během nastavování doby buzení rádiem a u blikajícího symbolu pro buzení rádiem stiskněte tlačítko natavení kmitočtu, aby bylo ručně nebo přes uloženou stanici nastaveno požadované kmitočtové pásmo a stanice. Poté stiskněte tlačítko , na displeji se objeví .
2. Pokud byly čas a stanice nastaveny podle popisu, pak k zapnutí nebo vypnutí alarmu stiskněte na dobu delší než 2 vteřiny tlačítko buzení rádiem , až se ozve zvukový signál. Po aktivaci funkce buzení se na displeji objeví symbol .

## Upozornění

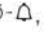
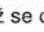

Pokud nebyla zvolena žádná stanice, ozve se naposledy vybraná stanice.

## Nastavení funkce buzení se zvukovým signálem

Zvolíte-li funkci buzení se zvukovým signálem, pak se v nastavenou dobu buzení ozve zvukový signál.

Signál alarmu zní po dobu jedné minuty s 15vteřinovými intervaly. Poté se na minutu vypne, dříve než bude cyklus zopakován.

Signál buzení bude znít po dobu jedné hodiny, nebo až do vypnutí po stisknutí vypínače. Pokud při aktivovaném signálu buzení stisknete vypínač, bude alarm na 24 hodin deaktivován.

1. Doby buzení můžete nastavit u zapnutého nebo vypnutého rádia.
2. Krátce stiskněte tlačítko buzení zvukovým signálem , až začne blikat symbol.
3. Během blikání symbolu stiskněte tlačítko  $C_{SET}$  na dobu delší než 2 vteřiny, až zazní zvukový signál a na displeji začne blikat indikace hodin.
4. Regulátorem k naladění stanic nastavte požadovanou hodinu buzení, poté znovu stiskněte tlačítko  $C_{SET}$ . Pak začne blikat indikace minut.
5. Regulátorem k naladění stanic nastavte požadované minuty buzení, poté znovu stiskněte tlačítko  $C_{SET}$ . Tím bude nastavování ukončeno.
6. K zapnutí nebo vypnutí funkce buzení se zvukovým signálem stiskněte na dobu delší než 2 vteřiny tlačítko buzení zvukovým signálem , až se ozve zvukovým signál. Po aktivaci funkce buzení se na displeji objeví symbol .

## Nastavení SNOOZE (dospání)

1. U aktivované funkce buzení bude po stisknutí libovolného tlačítka, kromě vypínače, aktivováno nastavení SNOOZE. Alarm bude v tomto případě na 5 minut vypnut a po uplynutí 5 minut zase zapnut.

## Upozornění

Ladění bude pokračovat, pokud po naladění požadované stanice znovu nestisknete tlačítko ladění.

4. Otáčejte otočným regulátorem hlasitosti, dokud nebude dosaženo požadované hlasitosti. Na displeji LCD se objeví změny hlasitosti.

## Upozornění

Během otáčení regulátoru hlasitosti můžete stisknout regulátor k naladění stanic/nastavení hlasitosti, abyste se z režimu nastavování hlasitosti dostali do režimu ladění stanice.

5. K vypnutí rádia stiskněte vypínač. Na displeji se objeví „OFF“ (VYP.).

## Ruční ladění stanice

1. Rádio zapněte vypínačem.
2. Pomocí regulátoru k nastavení kmitočtového pásma zvolte požadované kmitočtové pásmo. Anténu nasměrujte podle shora uvedeného popisu.

3. Jedna otáčka regulátoru k naladění stanic změní kmitočet v následujících krocích:

FM (VKV): 50 nebo 100 KHz

AM (SV): 9 nebo 10 KHz

## Upozornění

Nachází-li se rádio v režimu nastavování hlasitosti, musíte k přechodu do režimu ladění stanice stisknout tlačítko k naladění stanic/nastavení hlasitosti.

4. Regulátorem k naladění stanic otáčejte tak dlouho, dokud se na displeji neobjeví požadovaný kmitočet.
5. Regulátor nastavení hlasitosti otočte na požadovanou hlasitost.
6. K vypnutí rádia stiskněte vypínač. Na displeji se objeví „OFF“ (VYP.).

## Uložení stanice

Pro každé kmitočtové pásmo může být uloženo 5 stanic.

1. Rádio zapněte stisknutím vypínače.
2. Podle shora uvedeného popisu nastavte požadovanou stanici.
3. Stiskněte a držte stisknuté tlačítko pro uložení stanice, dokud se neozve zvukový signál. Na displeji se objeví číslo paměťového místa, poté můžete stanici vyvolat stisknutím příslušného paměťového tlačítka.
4. Postup opakujte u zbývajících paměťových míst.
5. Uložené stanice můžete přepsat opakováním shora uvedeného postupu.

## Vyvolání uložené stanice

1. K zapnutí rádia stiskněte vypínač.
2. Zvolte požadované frekvenční pásmo.
3. Krátce stiskněte paměťové tlačítko požadované stanice, na displeji se objeví číslo a kmitočet uložené stanice.

## Nastavení buzení rádiem

Je-li nastavena funkce buzení rádiem, pak se rádio v požadované době buzení zapne se zvolenou stanicí. Buzení rádiem je funkce trvající jednu hodinu, není-li vypnuta vypínačem. Pokud při aktivovaném buzení rádiem stisknete vypínač, bude funkce alarmu na 24 hodin deaktivována.

## Vlastnosti

- AM/FM stereo s tunerem PLL
- Velký podsvícený LCD displej
- Ladění stanice ruční/předběžné nastavení/automatické ladění
- Naladění stanice a nastavení hlasitosti otočným regulátorem
- 5 předběžně nastavených stanic pro jedno kmitočtové pásmo
- Zobrazení času a 2 nastavení buzení (rádiem a zvukovým signálem) s tlačítkem SNOOZE (dospání)
- Nastavitelná doba SLEEP (automatické vypnutí při usnutí)
- Stereo reproduktor pro vynikající zvuk stanic
- Velmi stabilní konstrukce
- Chráněné proti střikající vodě podle normy JIS 4
- Napájecí zdroj – sada akumulátorů Makita a dodaná síťová jednotka

## Popis přístroje

### Ovládací prvky

1. Vypínač a nastavení doby SLEEP
2. Regulátor k nastavení kmitočtového pásma, odstupu a režimu mono
3. Regulátor nastavení buzení rádiem
4. Regulátor nastavení buzení zvukovým signálem
5. Uložení stanice
6. Automatické ladění a nastavení času
7. Nastavení hlasitosti a stanic
8. Zdířka pro vstup stejnosměrného proudu
9. Zdířka na sluchátka
10. Flexibilní tyčová anténa
11. Přihrádka na baterie (s hlavními a záložními bateriemi)
12. Rukojeť
13. Reproduktor
14. Uzavření přihrádky na baterie

### Displej LCD

- A. Buzení rádiem
- B. Zvukový signál
- C. Automatické ladění
- D. Zobrazení kmitočtového pásma
- E. Indikace vybití baterií
- F. Uložené stanice
- G. Stav nastavení funkce SLEEP a SNOOZE
- H. Kmitočet
- I. Symbol stereo a hlasitost
- J. Hodiny
- K. Nastavení času
- L. Indikace pro odpoledne (PM)

## Vložení baterií

### Upozornění

Vložení záložních baterií do přihrádky na baterie můžete zabránit tomu, aby se data uložená při předběžném nastavení ztratila.

1. K otevření přihrádky na baterie nadzvedněte uzávěr přihrádky. Pro hlavní a záložní baterie existuje vždy jedna přihrádka (obr. 1 a 2).
2. Odstraňte víko přihrádky na záložní baterie a vložte 2 nové baterie o velikosti AA, přitom dbejte na správnou polaritu, viz obrázek v přihrádce na baterie. Víko opět nasaďte.
3. Po vložení záložních baterií vložte blokovaný akumulátor k napájení rádia. Následovně uvádíme typy akumulátorů vhodné pro toto rádio:

### Blokový akumulátor – zástrčný

9,6 V:	9135 / 9134 / 9122 / PA09 / 9120
12 V:	1235/ 1234 / 1222/ PA12 / 1220
14,4 V:	1435 / 1434 / 1422 / PA14 / 1420
18 V:	1835 / 1834 / 1822 / PA18

### Blokový akumulátor – zásuvný

9,6 V:	BH9033 / BH9033A / BH9020 / BH9020A
12 V:	BH1233 / BH1233C / BH1220C
14,4V:	BH1433 / BH1420 / BL1430
18 V:	BL1830
24 V:	BH2433 / BH2420

V následující tabulce je uvedena doba provozu, které je možná po jednom nabití akumulátoru.

Kapacita akumulátoru	Napětí akumulátoru					Doba provozu* (při max. hlasitosti)
	9,6 V	12 V	14,4 V	18 V	24 V	
1,3 Ah	PA09 9120	PA12 1220	PA14 1420	PA18	-	asi 7 hodin
2,0 Ah	9122 BH9020 BH9020a	1222 BH1420	1422 BH1420	1822	BH2420	asi 11 hodin
2,6 Ah	9134	1234	1434	1834	-	asi 13 hodin
3,0 Ah	9135	1235	1435 BL1430	1835 BL1830	-	asi 16 hodin
3,3 Ah	BH9033 BH9033A	BH1233 BH1233C	BH1433	-	BH2433	asi 17 hodin

- Doba provozu se může odlišovat podle typu akumulátoru rovněž i podle podmínek nabíjení a provozu.

### 3-1. Vkládání a vyjímání blokovaného akumulátoru zásuvného (obr. 3)

- Ke vložení akumulátoru zalicujte jazyk akumulátoru s vybráním v krytu a akumulátor zasuňte. Zásuvná jednotka musí zaskočit s tichým kliknutím.
- Akumulátor nesmí být zasouván silou. Nelze-li akumulátor lehce zasunout, pak je špatně napoložován.
- K odstranění akumulátoru stiskněte tlačítko na přední straně akumulátoru a akumulátor vyjměte z přístroje.

### 3-2. Vkládání a vyjímání blokovaného akumulátoru zstrčného (obr. 4)

- Ke vložení akumulátoru zalicujte jazyk na akumulátoru s vybráním v krytu a akumulátor zasuňte.
- Akumulátor nesmí být zasouván silou. Nelze-li akumulátor lehce zasunout, pak je špatně napoložován.
- K odstranění akumulátoru z rádia jej jednoduše vytáhněte ven.
- 4. Zavřete přihrádku na baterie.
- 5. Snížená hlasitost, zkrácení signálu a poruchy příjmu nebo symbol vybité baterie signalizují, že musí být akumulátor vyměněn.

### Upozornění

Akumulátor nesmí být nabíjen dodaným adaptérem střídavého napětí.

6. Objeví-li se symbol vybití baterie a bliká „E“, musí být vyměněny záložní baterie.

Umístění ohebné tyčové antény (obr. 5)

Ohebnou tyčovou anténu umístěte podle obrázku.

### Použití dodaného adaptéru střídavého napětí (obr. 6)

Ze zdičky stejnosměrného napětí na přední straně rádia odstraňte pryžový kryt a zasuňte adaptérovou zástrčku. Adaptér zasuňte do zásuvky. Při používání adaptéru se baterie automaticky odpojí. Nebudete-li rádio používat, pak ze zásuvky vytáhněte adaptér střídavého napětí.

### Nastavení času

1. Přesný čas můžete nastavit u zapnutého nebo vypnutého rádia.
2. Jsou-li nasazeny záložní baterie, na displeji se objeví „-“.
3. Stisknete-li tlačítko nastavení času  $C_{SET}$  na dobu delší než dvě vteřiny, na displeji začne blikat symbol nastavení času  $C_{SET}$  a indikace hodin, a zazní zvukový signál.
4. Otáčejte regulátorem k naladění stanic, až se objeví požadovaná hodina.
5. K potvrzení nastavení stiskněte tlačítko nastavení času  $C_{OK}$ , začne blikat zobrazení minut.
6. Otáčejte regulátorem k naladění stanic, až se objeví požadované minuty.
7. K ukončení znovu stiskněte tlačítko nastavení času  $C_{OK}$ .

### Ovládání rádia

U tohoto rádia můžete stanice nastavit třemi způsoby – automatické ladění, ruční ladění a vyvolání uložené stanice.

### Automatické ladění

1. Rádio zapnete vypínačem.
2. Pomocí regulátoru k nastavení kmitočtového pásma zvolte požadované kmitočtové pásmo. Pro příjem FM (VKV) zajistěte co nejlepší polohu flexibilní antény. Pro příjem AM (SV) můžete rádio ke zlepšení kvality příjmu otočit. Rádio by nemělo být umístěné v blízkosti obrazovek počítačů a ostatních přístrojů, které by mohly negativně ovlivnit kvalitu příjmu.
3. Krátce stiskněte tlačítko ladění (budete-li tlačítko ladění stlačovat déle než dvě vteřiny, bude aktivováno nastavování času). Na displeji LCD bliká symbol ladění a rádio vyhledává, automaticky se zastaví po nalezení stanice. K výběru nalezené stanice opět krátce stiskněte tlačítko ladění.

### Upozornění

Na displeji se objeví symbol stereo, bude-li vysílání probíhat v režimu stereo.