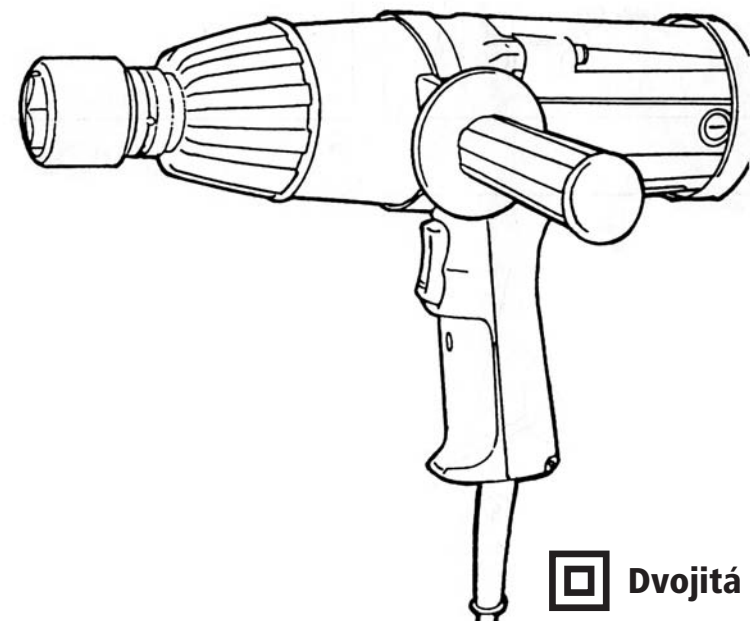


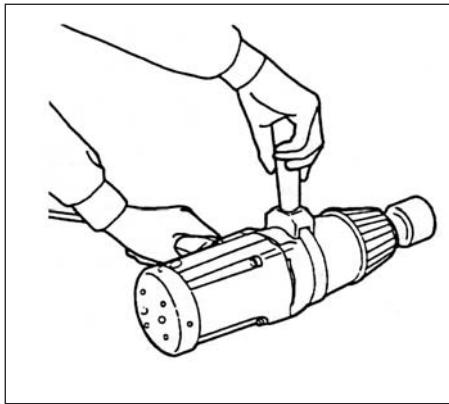


Rázový utahovák

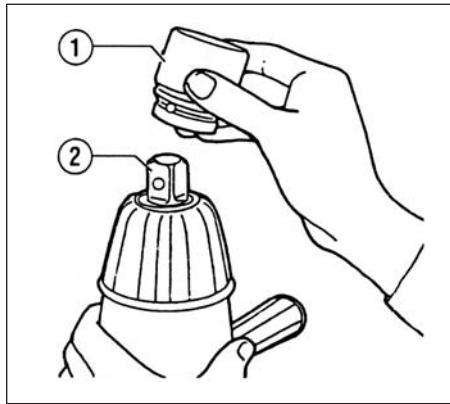
6905 B
6906



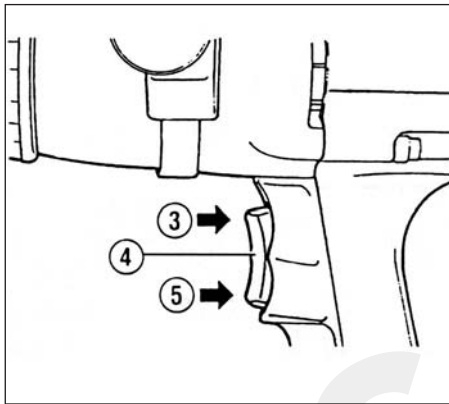
 Dvojitá izolace



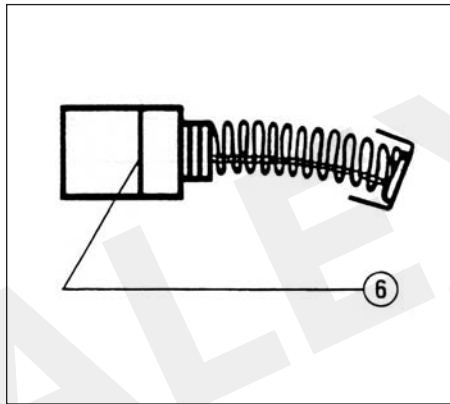
1



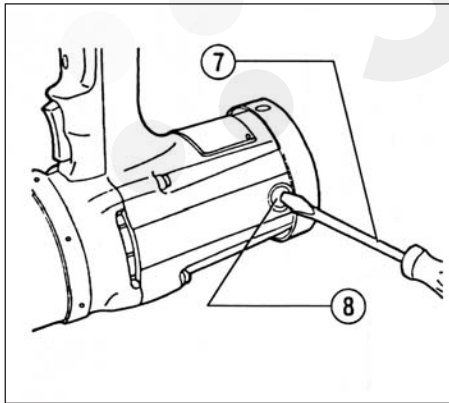
2



3



4



5

Vysvětlivky k obrázkům

- | | | |
|-----------------------|-------------------------|-----------------------|
| ① Nástrčný klíč | ④ Spínač zpětného chodu | ⑦ Šroubovák |
| ② Unášecí čtyřhran | ⑤ Směr otáčení doprava | ⑧ Kryt držáku kartáče |
| ③ Směr otáčení doleva | ⑥ Značka opotřebování | |

SPECIFIKACE

Model	6905B	6906
Pracovní výkony		
Velikost šroubu	M12 mm – M 20 mm	M16 mm – M 22 mm
Unášecí čtyřhran	12,7 mm	19 mm
Počet rázů	2 000 (min ⁻¹)	1 600 (min ⁻¹)
Volnoběžné otáčky (ot./min.)	1 700	1 700
Krouticí moment utahování	300 Nm	600 Nm
Celková délka	270 mm	327 mm
Čistá hmotnost	2,7 kg	5,0 kg

- Z důvodu stále pokračujícího výzkumného a vývojového programu tyto specifikace podléhají změnám bez předchozího upozornění.
- Poznámka: specifikace se mohou pro jednotlivé země lišit.

Napájení

Nářadí musí být připojeno pouze k napájecímu zdroji o stejném napětí, jaké je vyznačeno na výrobním štítku, a může fungovat pouze při napájení jednofázovým střídavým proudem. Nářadí je v souladu s evropskou normou dvojitě izolováno, a proto je možné ho zapojovat do zásuvek bez uzemňovacího vodiče.

BEZPEČNOSTNÍ POKYNY

Pro svou vlastní bezpečnost si prosím přečtěte přiložené bezpečnostní pokyny.

Tyto symboly znamenají:



Přečtěte si návod k použití



Dvojitá izolace

DALŠÍ BEZPEČNOSTNÍ PRAVIDLA PRO NÁŘADÍ

1. Používejte ochranu sluchu.
2. Před montáží přezkontrolujte nástrčný klíč, zda není opotřebován, prasklý nebo poškozený
3. Držte nářadí pevně.
4. Vždy zachovávejte pevný postoj. Vždy se ujistěte, že pod Vámi nikdo není, jestliže používáte nářadí na vysoko položených místech.
5. Správný krouticí moment utahování se může lišit v závislosti na druhu nebo velikosti šroubu. Zkontrolujte si krouticí moment pomocí momentového klíče.

DODRŽUJTE TYTO POKYNY.

NÁVOD K OBSLUZE

Volba správného nástrčného klíče

Na šrouby a matice vždy používejte správnou velikost nástrčného klíče. Nástrčný klíč nesprávné velikosti vede k nepřesnému a zkreslenému krouticímu momentu při utahování a/nebo poškození šroubu či matice.

Montáž přídavného držadla (obr. 1)

Pouze pro 6906

Nasadte přídavné držadlo do drážky na středě pláště stroje a pevně utáhněte.

Montáž nástrčného klíče (obr. 2)

Vyberte správnou velikost nástrčného klíče. Nasadte jej na čtyřhran vřetene tak, aby pevně držel.

Provoz spínače (obr. 3)

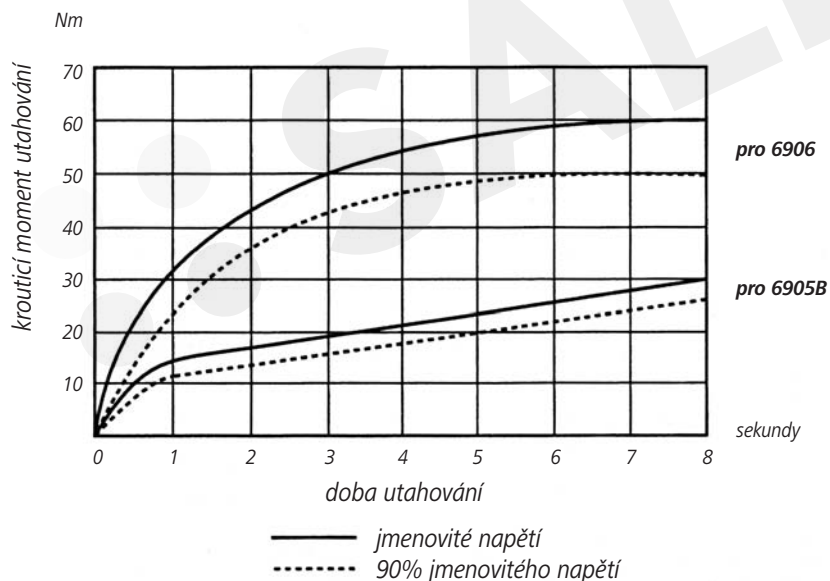
POZOR:

- Než zapnete nářadí do sítě, vždy si zkontrolujte, že spoušť spínače řádně zapíná a vrací se do polohy „OFF“ (vypnuto), když ji uvolníte.
- Směr otáčení měňte pouze tehdy, když se vřeteno úplně zastaví. Změna směru otáčení před tím, než se vřeteno zastaví, může nářadí poškodit.

Tento spínač je reverzní a spíná otáčení směrem doprava nebo doleva. Pro spuštění stroje jednoduše stlačte spodní část spínače pro otáčení doprava, horní část pro otáčení doleva. Pro zastavení stroje spínač uvolněte.

Obsluha

Správný krouticí moment utahování se může lišit v závislosti na druhu a velikosti šroubu. Vztah mezi krouticím momentem utahování a dobou utahování je znázorněn na níže uvedeném obrázku.



Držte nářadí pevně a nasadte nástrčný klíč na šroub nebo matici. Zapněte stroj a po příslušnou dobu utahujte.

POZNÁMKA:

- Nářadí držte ve směru přímo na šroub nebo matici bez použití nadměrného tlaku.
- Nadměrný krouticí moment utahování může šroub nebo matici poškodit. Před započetím práce proveďte vždy zkoušku a ověřte si příslušnou rychlost a dobu utahování pro konkrétní šroub nebo matici.

Krouticí moment utahování je ovlivněn širokou škálou činitelů včetně následujících. Po utažení si vždy zkontrolujte krouticí moment momentovým klíčem.

1. Napětí

Pokles napětí způsobí snížení krouticího momentu utahování.

2. Nástrčný klíč

- použití nesprávné velikosti nástrčného klíče způsobí snížení krouticího momentu utahování.
- opotřebovaný nástrčný klíč (opotřebování šestihranu nebo na čtyřhranném konci) způsobí snížení krouticího momentu utahování.

3. Šroub

- přestože koeficient krouticího momentu a třída šroubu jsou stejné, příslušný krouticí moment utahování se bude lišit podle průměru šroubu.
- přestože jsou průměry šroubů stejné, příslušný krouticí moment utahování se bude lišit podle koeficientu krouticího momentu, třídy šroubu a délky šroubu.

4.

Použití univerzálních kloubových spojek nebo prodlužovacích kusů poněkud snižuje utahovací sílu elektrického momentového klíče. Vyrovnajte to delší dobou utahování.

5.

Způsob držení nářadí ovlivní krouticí moment.

Údržba

POZOR:

Vždy se ujistěte, že stroj je vypnut a odpojen ze sítě, než na stroji budete provádět jakoukoliv údržbu.

Výměna uhlíkových kartáčů (obr. 4 a5)

Uhlíkové kartáče vyměňte, když jsou opotřebovány až ke značce. Musí se měnit současně oba uhlíkové kartáče.

Pro udržování bezpečnosti a spolehlivosti výrobku opravy, údržba nebo seřizování musí být prováděny u autorizovaného servisního střediska firmy Makita.