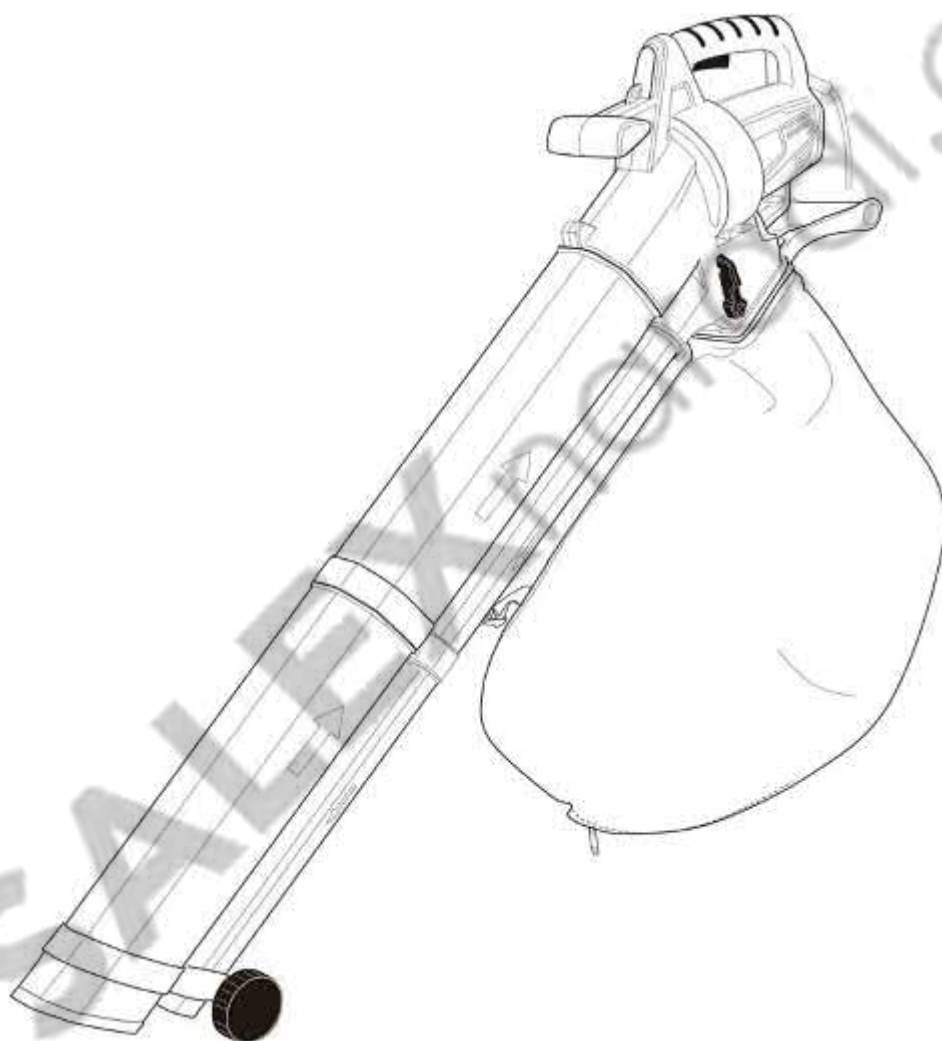


salex-naradi.cz - obchod s nářadím
ZAHRADNÍ FUKARY / VYSAVAČE ELEKTRICKÉ

ELEKTRICKÝ FOUKAČ / VYSAVAČ

REBV 3200e

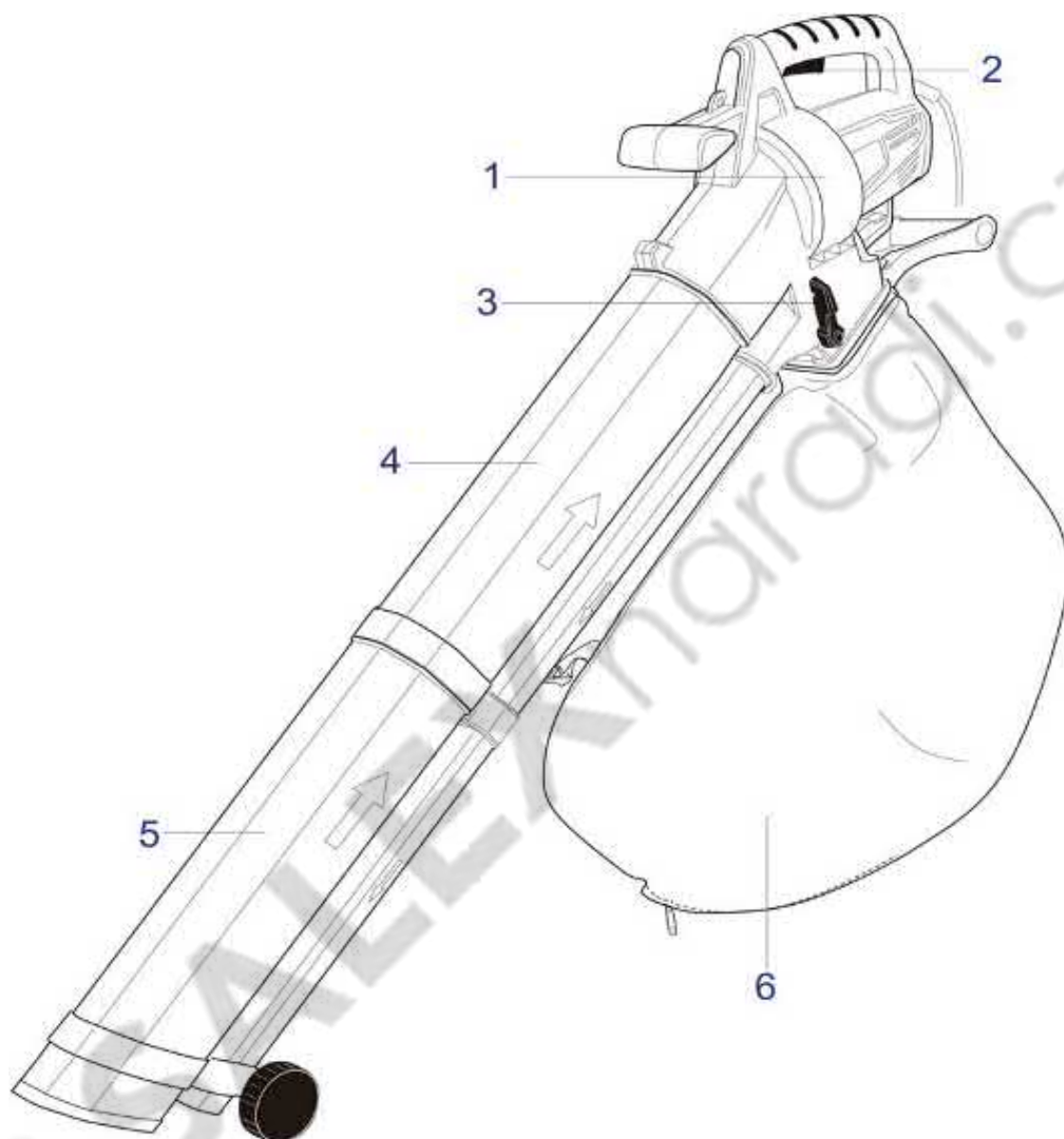
Originální návod k obsluze



/// Riwall[®] PRO
TO WORK WITH JOY...



SEZNAM HLAVNÍCH ČÁSTÍ



Obr. 1


1. Kliková skříň
2. Spínač zapnuto/vypnuto
3. Páčka voliče režimu fukar/vysavač
4. Střední trubice fukaru/vysavače
5. Trubice fukaru/vysavače s kolečky
6. Vak na nečistoty

salex-naradi.cz - obchod s nářadím

ZAHRADNÍ FUKARY / VYSAVAČE ELEKTRICKÉ

POPIS SYMBOLŮ

Účelem použití symbolů v tomto návodu je upoutat vaši pozornost na možná nebezpečí. Bezpečnostní symboly a vysvětlení, které je doprovází, musí být perfektně pochopeny. Varování v nich nezamezují nebezpečí a nemohou nahradit správnou činnost pro zamezení nebezpečí.

| | |
|---|--|
|  | Tento symbol před bezpečnostní poznámkou označuje opatření, výstrahu nebo nebezpečí. Ignorování tohoto varování může mít za následek váš úraz nebo úraz jiné osoby. Chcete-li omezit nebezpečí zranění, požáru nebo úrazu elektrickým proudem, řiďte se vždy zobrazenými doporučeními. |
|  | Přečtěte si návod k obsluze. Před každým použitím si přečtěte příslušný odstavec tohoto návodu. |
|  | Symbol třídy II: toto zařízení je opatřeno dvojitou izolací. Není nutné připojení k uzemnění. |
|  | Splňuje všechny evropské předpisy vztahující se na tento výrobek. |
|  | Před zahájením jakékoli údržby tohoto nářadí vždy odpojte zástrčku napájecího kabelu od zásuvky. |
|  | Nepoužívejte tento výrobek, je-li poškozen napájecí kabel. |
|  | Zabraňte přístupu nepovolaných osob. |
|  | Rotující ventilátory. Je-li toto nářadí v chodu, udržujte ruce a nohy mimo otvory. Nebezpečný vstupní otvor. Je-li toto nářadí v chodu, udržujte ruce a nohy mimo otvory. |
|  | Nepoužívejte v dešti! Chraňte před vlhkostí! |
|  | Tyto symboly označují požadavky na používání ochrany sluchu a ochranu zraku při používání tohoto výrobku. |
|  | Používejte masku proti prachu. |
|  | Recyklujte nepotřebné materiály místo jejich likvidace v odpadu. Všechny nástroje, hadice a obaly musí být roztříděny, odvezeny do místního recyklačního centra a zlikvidovány tak, aby nedošlo k ohrožení životního prostředí. |

salex-naradi.cz - obchod s nářadím

ZAHRADNÍ FUKARY / VYSAVAČE ELEKTRICKÉ

ZÁKLADNÍ BEZPEČNOSTNÍ POKYNY

DŮLEŽITÉ

PŘED POUŽITÍM SI DŮKLADNĚ PŘEČTĚTE.

USCHOVEJTE PRO DALŠÍ NAHLÉDNUTÍ.

1) Zaškolení

- a) Pečlivě si přečtěte tyto pokyny. Seznamte se s ovládacími prvky a správným použitím zařízení.
- b) Tento výrobek není určen k použití osobami (včetně dětí) se sníženými fyzickými, smyslovými nebo duševními schopnostmi, nebo s nedostatkem zkušeností a znalostí, pokud těmto osobám nebyl stanoven dohled, nebo pokud jim nebyly poskytnuty instrukce týkající se použití výrobku osobou odpovědnou za jejich bezpečnost. Děti musí být pod dozorem, aby bylo zajištěno, že si s tímto výrobkem nebudou hrát.
- c) Nikdy nedovolte používat toto nářadí dětem nebo lidem, kteří nejsou seznámeni s těmito pokyny. Minimální věk obsluhy mohou upravovat místní předpisy.
- d) Nikdy nepracujte s tímto nářadím, jsou-li v blízkosti lidé, zejména děti nebo zvířata.
- e) Pamatujte si, že obsluha nebo uživatel stroje odpovídá za nehody nebo rizika, která hrozí dalším osobám nebo jejich majetku.
- f) Velké opravy musí být prováděny pouze speciálně proškoleným personálem.

2) Příprava

- a) Nenechávejte se rozptylovat a vždy se soustředte na to, co děláte. Používejte zdravý rozum. Nepoužívejte toto nářadí, jste-li unaveni nebo jste-li pod vlivem drog, alkoholu nebo léků.
- b) Před použitím vždy vizuálně zkontrolujte, zda není nářadí opotřebováno nebo poškozeno. Opotřebované nebo poškozené díly a šrouby vyměňujte v sadách, aby byla zajištěna vyváženost.
- c) Důkladně zkontrolujte prostor, kde budete nářadí používat a odstraňte všechny předměty, které mohou být nářadím odhozeny.
- d) Nenoste volný oděv, šperky nebo podobné položky, které by mohly být zachyceny do startéru nebo jiných pohybujících se dílů.

3) Použití

- a) Při práci s tímto nářadím udržujte vyvážený a stabilní postoj.
- b) Nikdy nemiřte trubicí fukaru na okolo stojící osoby nebo zvířata.
- c) Udržujte nářadí bez oleje, špíny a jiných nečistot.
- d) Nepoužívejte toto nářadí v režimu vysavač bez řádně nasazeného sběrného vaku.
- e) Nepoužívejte a neskladujte toto nářadí v mokřem nebo vlhkém prostředí.
- f) Pracujte pouze za denního světla nebo za dobrého umělého osvětlení.
- g) Nepřenášejte toto nářadí uchopením za napájecí kabel.
- h) Odpojte toto nářadí od zdroje napájení v následujících případech.
 - Opouštíte-li toto nářadí.
 - Před odstraněním zablokování.
 - Před kontrolou, čištěním nebo prací na tomto nářadí.

salex-naradi.cz - obchod s nářadím

ZAHRADNÍ FUKARY / VYSAVAČE ELEKTRICKÉ

- Začne-li toto nářadí nadměrně vibrovat.

4) Údržba a skladování

- Udržujte všechny matice a šrouby řádně utažené, abyste zajistili bezpečný provozní stav tohoto nářadí.
- Před uložením v uzavřeném prostoru nechejte vychladnout motor.
- Z bezpečnostních důvodů provádějte výměnu opotřebovaných nebo poškozených dílů.
- Používejte pouze originální náhradní díly a příslušenství.
- Před uložením toto nářadí vždy očistěte a proveďte jeho údržbu.
- Není-li toto nářadí používáno, uložte jej na suchém místě a mimo dosah dětí.

5) Elektrická bezpečnost

- Zástrčky elektrického nářadí musí odpovídat zásuvce. Zástrčku nikdy žádným způsobem neupravujte. Nepoužívejte žádné rozbočovací zásuvky u uzemněného elektrického nářadí. Neupravené zástrčky a odpovídající zásuvky sníží riziko úrazu elektrickým proudem.
- Zabraňte tělesnému kontaktu s uzemněnými povrchy, jako jsou potrubí, radiátory, sporáky a chladničky.
- Zde hrozí zvýšené riziko úrazu elektrickým proudem, je-li vaše tělo uzemněno.
- Nevystavujte elektrické nářadí dešti nebo vlhku. Voda, která vnikne do elektrického nářadí, zvyšuje riziko úrazu elektrickým proudem.
- Nepoškozujte napájecí kabel. Nikdy nepoužívejte napájecí kabel k přenášení tohoto nářadí a netahejte za tento kabel při odpojování zástrčky od síťové zásuvky. Dbejte na to, aby napájecí kabel nepřecházel přes horké a mastné povrchy a přes ostré hrany, a zamezte jeho kontaktu s pohyblivými se díly.
- Poškozené nebo zamotané kabely zvyšují riziko úrazu elektrickým proudem.
- Při práci s elektrickým nářadím venku použijte prodlužovací kabel určený pro venkovní použití.
- Použití kabelu vhodného pro venkovní použití snižuje riziko úrazu elektrickým proudem.

6) Použití elektrického nářadí a jeho údržba

- Nepřetěžujte elektrické nářadí. Používejte pro prováděnou práci správné elektrické nářadí. Správné elektrické nářadí provede práci lépe a bezpečněji v rozsahu, pro který bylo konstruováno.
- Nepoužívejte elektrické nářadí, pokud spínač toto nářadí nezapíná a nevypíná. Každé elektrické nářadí s nefunkčním hlavním spínačem je nebezpečné a musí být opraveno.
- Před prováděním jakéhokoli seřízení, před výměnou příslušenství nebo před uložením elektrického nářadí odpojte zástrčku od zdroje napájení. Tato preventivní bezpečnostní opatření snižují riziko náhodného spuštění elektrického nářadí.
- Nepoužívaná elektrická nářadí ukládejte mimo dosah dětí a nedovolte osobám neobeznámeným s tímto elektrickým nářadím nebo s těmito pokyny pracovat s tímto nářadím. Elektrické nářadí je v rukou nevyškolených uživatelů nebezpečné.
- Provádějte údržbu elektrického nářadí. Zkontrolujte vychýlení nebo zablokování pohyblivých částí, poškození jednotlivých dílů a jiné okolnosti, které mohou ovlivnit chod nářadí. Je-li toto nářadí poškozeno, před opětovným použitím zajistěte jeho opravu. Mnoho nehod bývá způsobeno nedostatečnou údržbou tohoto nářadí.

salex-naradi.cz - obchod s nářadím

ZAHRADNÍ FUKARY / VYSAVAČE ELEKTRICKÉ

- f) Používejte elektrické nářadí, příslušenství, nože atd. v souladu s těmito pokyny a způsobem vhodným pro určitý typ elektrického nářadí. Berte v úvahu pracovní podmínky a prováděnou práci. Použití elektrického nářadí k jiným účelům, než k jakým je určeno, může být nebezpečné.

URČENÉ POUŽITÍ

Váš fukar/vysavač listí je určen pro vysávání a odfuk listí a jiných nečistot.

TECHNICKÉ ÚDAJE

| | |
|--|--------------------------|
| Jmenovité napětí | 230–240 V |
| Typ napájecího napětí a jmenovitá frekvence | 50 Hz |
| Jmenovitý výkon | 3 200 W |
| Otáčky naprázdno | 15 000/min |
| Maximální objem vzduchu | 13,2 m ³ /min |
| Maximální rychlost vzduchu | 270 km/hod |
| Třída elektrické ochrany: | Třída II |
| Objem sběrného vaku | 35 l |
| Hmotnost | 2,65 kg |
| Hladina akustického tlaku | 90,2 dB(A); |
| odchylka | K = 3 dB(A) |
| Naměřená hladina akustického výkonu (L _{WA}) | 102,4 dB(A); |
| odchylka | K = 3 dB(A) |
| Zaručená hodnota akustického výkonu (L _{WA}) | 105 dB(A); |
| Úroveň vibrací (max.) | 4,27 m/s ² |
| Odchylka měření | K = 1,5 m/s ² |

SESTAVENÍ

Varování!

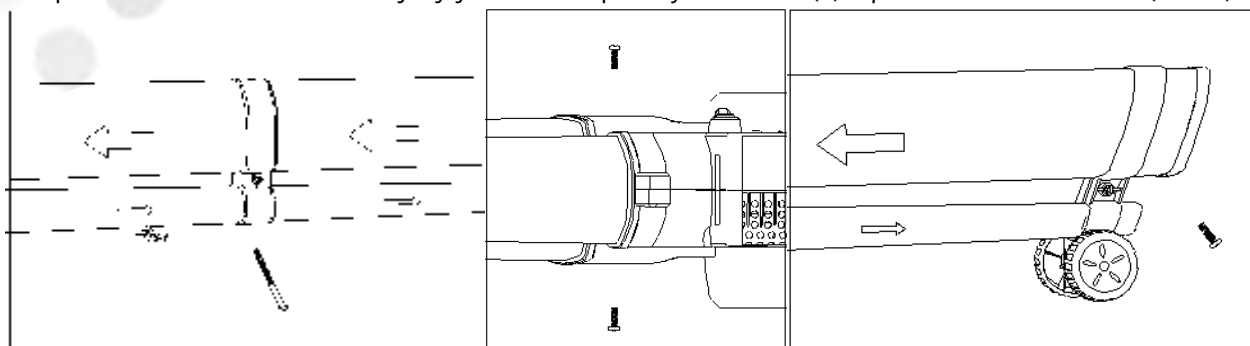
Tento fukar/vysavač nesmí být používán nebo zapínán, dokud nebude zcela sestaven.

Montáž sací trubice

Spojte dohromady přední a zadní trubici a zajistěte je pomocí šroubu (obr. 2).

Nasuňte kompletní sací trubici na skříň motoru a zajistěte ji pomocí šroubu (obr. 3).

Uchopte držák koleček a nainstalujte jej do určené polohy na trubici (5) a potom utáhněte šroub (obr. 4).

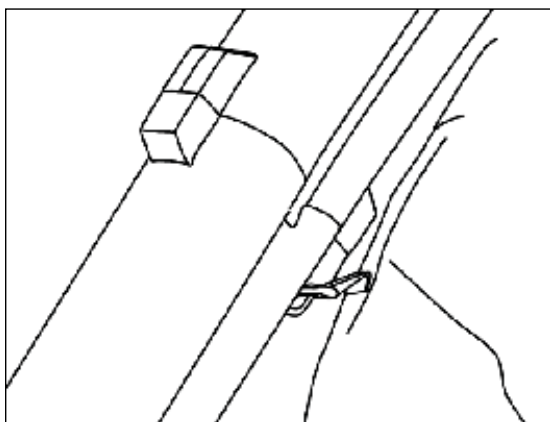


Obr. 2

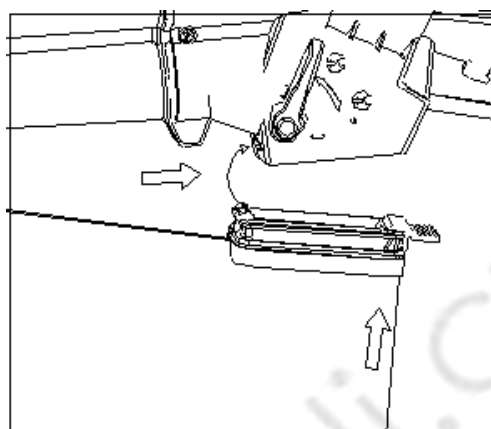
Obr. 3

Obr. 4

Upevnění sběrného vaku



Obr. 5

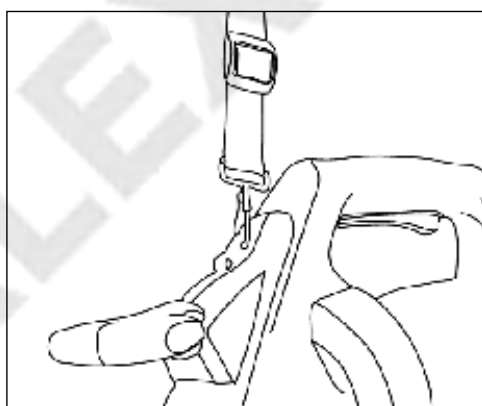


Obr. 6

Zavěste háček na sací trubici (obr. 5). A potom uchopte držák sběrného vaku na nečistoty, abyste jej mohli vložit do obloukové trubice (obr. 6).

Upevnění ramenního popruhu

Tento fukar/vysavač je vybaven ramenním popruhem. Tento popruh je upevněn ke spodní části klikové skříně jako na uvedeném obrázku. Tento ramenní popruh je dodáván proto, aby zmenšil únavu uživatele a zajistil pohodlnější obsluhu tohoto fukaru/vysavače. Může být nastaven do polohy, která bude vyhovovat uživateli.



Obr. 6

Před zahájením práce

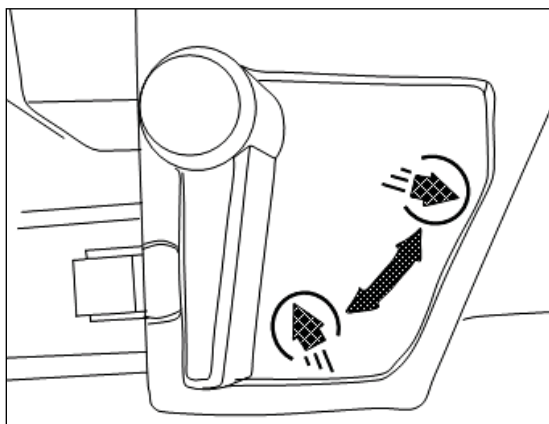
Před použitím tohoto fukaru/vysavače připojte jeho napájecí kabel k napájecímu zdroji, který je opatřen proudovým chráničem (RCD) a potom nářadí zapněte. Zkontrolujte správnou funkci proudového chrániče (RCD).

Spuštění fukaru/vysavače

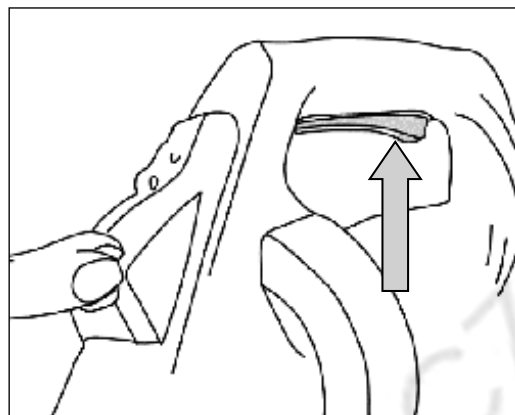
Před spuštěním tohoto fukaru/vysavače se ujistěte, zda je správně nasazena střední trubice tohoto nářadí.

Varování! Před volbou pracovního režimu fukar nebo vysavač se ujistěte, zda je páčka volby režimu v normální poloze a zda není její pohyb znemožněn nečistotami z předcházejícího použití. Zvolte jeden ze dvou pracovních režimů pomocí páčky pro volbu režimu, která se nachází na boční části nářadí (**obr. 7**), a potom zapněte toto nářadí stisknutím spouštěcího spínače (**obr. 8**).

salex-naradi.cz - obchod s nářadím
ZAHRADNÍ FUKARY / VYSAVAČE ELEKTRICKÉ



Obr. 7



Obr. 8

Vypnutí fukaru/vysavače

Chcete-li fukar/vysavač vypnout, uvolněte spouštěcí spínač (**obr. 8**).

POUŽITÍ

Příprava

a) Před použitím proveďte kontrolu napájecího a prodlužovacího kabelu, zda nedošlo k jejich poškození. Dojde-li během použití tohoto zařízení k poškození napájecího kabelu, okamžitě odpojte zástrčku napájecího kabelu od síťové zásuvky.

Použití

Udržujte napájecí i prodlužovací kabel v bezpečné vzdálenosti od ostrých hran.

Výběr prodlužovacích kabelů

Vždy prosím používejte pouze prodlužovací kabel určený pro venkovní použití. Použití kabelu vhodného pro venkovní použití snižuje riziko úrazu elektrickým proudem.

Používejte kabely typu H05RN-F se 2 vodiči, jejichž průřez je 1,0 mm².

VAROVÁNÍ!

Zabraňte poškození prodlužovacího kabelu. Udržujte tento kabel v bezpečné vzdálenosti od horkých ploch, maziv, ostrých hran a pohybujících se dílů. Poškozené nebo zamotané kabely zvyšují riziko úrazu elektrickým proudem.

Použití fukaru/vysavače

Nepokoušejte se vysávat vlhké nečistoty. Před použitím tohoto fukaru/vysavače nechte spadané listí a jiné nečistoty oschnout. Tento fukar/vysavač může být použit pro odstranění a úklid nečistot z teras, pěšin, příjezdových cest, trávníků, křovin a záhonů. Umožňuje také vysávání listí, papírů, malých větviček a dřevěných pilin. Je-li toto nářadí použito v režimu vysavač, nečistoty jsou nasávány přes hubici sací trubice a potom jsou odváděny do sběrného vaku. Při průchodu nečistot přes ventilátor sání dochází k jejich částečnému roztrhání. Roztrhaný rostlinný materiál je velmi vhodný pro mulčování rostlin. Varování! Jakékoli vysáté tvrdé předměty, jako jsou kamínky, plechovky, střepy atd., způsobí zničení tohoto ventilátoru.

Důležité

Nepoužívejte tento fukar/vysavač pro vysávání vody nebo velmi vlhkých nečistot.

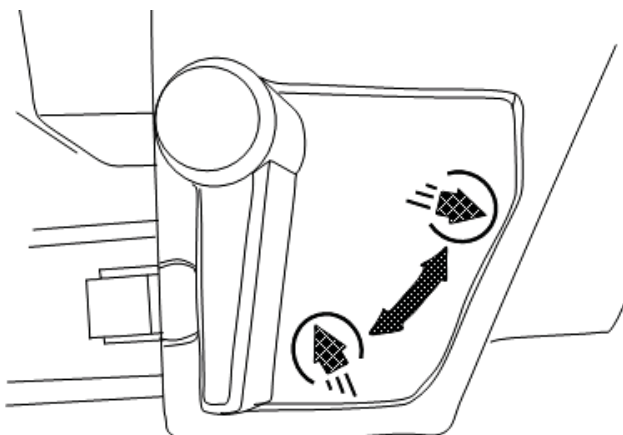
Nikdy nepoužívejte tento fukar/vysavač bez řádně nasazeného sběrného vaku.

salex-naradi.cz - obchod s nářadím

ZAHRADNÍ FUKARY / VYSAVAČE ELEKTRICKÉ

Obsluha fukaru/vysavače

Režim fukar

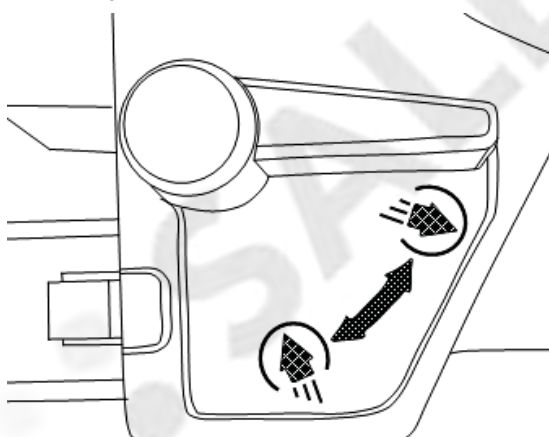


Před zahájením práce zkontrolujte prostor, který si přejete vyčistit. Odstraňte všechny nečistoty a předměty, které by mohly být odmrštěny nebo které by se mohly nalepit nebo namotat uvnitř tohoto nářadí.

Pomocí páčky na boční části tohoto nářadí zvolte režim fukar a provedte jeho zapnutí. Opřete trubici s kolečky o zem a tlačte ji směrem dopředu tak, aby konec trubice směřoval k nečistotám, které chcete odstranit.

Můžete také ponechat konec trubice těsně nad povrchem terénu a můžete s ní pohybovat ze strany na stranu, zatímco se budete pohybovat směrem dopředu ve směru nečistot, které chcete odstranit. Nafoukejte nečistoty na hromadu a potom použijte funkci vysavače, abyste mohli nahromaděné nečistoty odstranit.

Režim vysavač



Před zahájením práce zkontrolujte prostor, který si přejete vyčistit. Odstraňte všechny nečistoty a předměty, které by mohly být odmrštěny nebo které by se mohly nalepit nebo namotat uvnitř tohoto nářadí. Pomocí páčky na boční části tohoto nářadí zvolte režim vysavač a provedte jeho zapnutí. Opřete trubici s kolečky o zem a tlačte ji směrem dopředu tak, aby konec trubice směřoval k nečistotám, které chcete vysát. Můžete také ponechat konec trubice těsně nad povrchem terénu a můžete s ní pohybovat ze strany na stranu, zatímco se budete pohybovat směrem dopředu ve směru nečistot, které chcete vysát. Nevlačujte hubici trubice do nečistot, protože by došlo k zablokování sací trubice a k snížení výkonu nářadí.

salex-naradi.cz - obchod s nářadím

ZAHRADNÍ FUKARY / VYSAVAČE ELEKTRICKÉ

Rostlinné materiály, jako je listí, obsahují velké množství vody. Proto může dojít k jejich nalepení uvnitř sací trubice. Chcete-li omezit tento problém, před vysáváním nechte rostlinný odpad několik dnů schnout.

ÚDRŽBA A ULOŽENÍ

Je-li napájecí kabel poškozen, musí být vyměněn výrobcem, jeho servisním technikem nebo osobami s příslušnou kvalifikací, aby bylo zamezeno případným nebezpečím.

Ujistěte se, zda jsou řádně utaženy všechny šrouby a matice a zda jsou správně upevněny všechny kryty. Všechny opotřebované nebo poškozené díly musí být vyměněny, aby byl u fukaru/vysavače zajištěn bezproblémový provozní stav.

Nikdy nenechávejte materiál ve fukaru/vysavači nebo ve vaku na nečistoty. To by mohlo být při spuštění fukaru/vysavače nebezpečné.

Po použití proveďte kompletní očištění fukaru/vysavače.

Ujistěte se, zda je fukar/vysavač vypnutý a zda je odpojen od zdroje napájení. Sejměte a vyprázdněte vak na nečistoty. Ujistěte se, zda řádně pracuje páčka pro volbu pracovního režimu fukaru/vysavače a zda není její poloha zablokována nečistotami. Pomocí kartáče odstraňte všechny nečistoty nacházející se v blízkosti ventilátoru a uvnitř trubice fukaru/vysavače.

Na plastové části tohoto fukaru/vysavače nepoužívejte žádné čisticí prostředky.

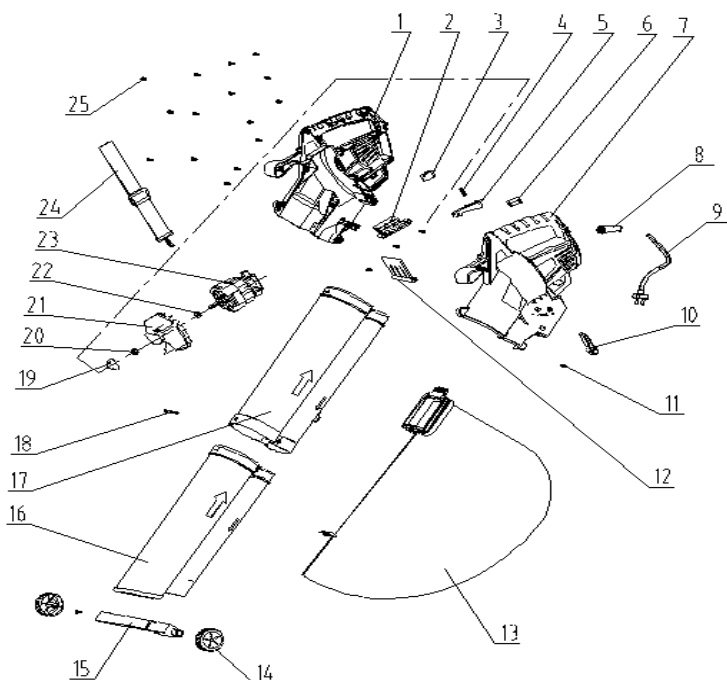
LIKVIDACE



Nevyhazujte elektrická nářadí do běžného domácího odpadu! Podle evropské směrnice 2012/19/EU týkající se likvidace elektrického a elektronického zařízení a její implementace do národního práva, musí být elektrická nářadí, která již nejsou použitelná, shromažďována odděleně a likvidována správným způsobem z hlediska ochrany životního prostředí.

Nikdy nevyhazujte zbytky kapalin do běžného domácího odpadu. Musí být shromažďovány odděleně a likvidovány rovněž správným způsobem z hlediska ochrany životního prostředí.

salex-naradi.cz - obchod s nářadím
ZAHRADNÍ FUKARY / VYSAVAČE ELEKTRICKÉ



| Spare parts list for REBV 3200 E | | | |
|----------------------------------|--------------|-------------------------------|-------|
| Pozice | Obj. číslo | Popis | Počet |
| 1 | REBV3200E-1 | Right housing | 1 |
| 2 | REBV3200E-2 | Impeller baffle | 1 |
| 3 | REBV3200E-3 | Switch | 1 |
| 4 | REBV3200E-4 | Spring | 1 |
| 5 | REBV3200E-5 | Switch trigger | 1 |
| 6 | REBV3200E-6 | Capacitor | 1 |
| 7 | REBV3200E-7 | Left housing | 1 |
| 8 | REBV3200E-8 | Cable retainer | 1 |
| 9 | REBV3200E-9 | Cable | 1 |
| 10 | REBV3200E-10 | Blow or Suck selector lever | 1 |
| 11 | REBV3200E-11 | Screw ST4 x 16 | 3 |
| 12 | REBV3200E-12 | Blower and suck change baffle | 1 |
| 13 | REBV3200E-13 | Collection bag+bracket | 1 |
| 14 | REBV3200E-14 | Wheel | 2 |
| 15 | REBV3200E-15 | Bracket of wheel | 1 |
| 16 | REBV3200E-16 | Down tube | 1 |
| 17 | REBV3200E-17 | Up tube | 1 |
| 18 | REBV3200E-18 | Screw ST4 x 50 | 1 |
| 19 | REBV3200E-19 | Stopple | 1 |
| 20 | REBV3200E-20 | M8 Lock nut | 1 |
| 21 | REBV3200E-21 | Impeller | 1 |
| 22 | REBV3200E-22 | Axle sleeve | 1 |
| 23 | REBV3200E-23 | Motor assembly | 1 |
| 24 | REBV3200E-24 | Shoulder belt | 1 |
| 25 | REBV3200E-25 | ST4 x14 Screw | 17 |

salex-naradi.cz - obchod s nářadím

ZAHRADNÍ FUKARY / VYSAVAČE ELEKTRICKÉ

ES prohlášení o shodě / ES vyhlášení o zhode / Deklaracja zgodności WE / ES-izjava o skladnosti / EK-megfelelősségi nyilatkozat / EG-Konformitätserklärung / Declaration of conformity / Déclaration de conformité CE / Dichiarazione di conformità CE / EC izjava o skladnosti

GARLAND distributor, s.r.o., Hradecká 1136, Jičín, Czech Republic

CZ prohlašuje výhradně na vlastní zodpovědnost, že níže uvedené zařízení splňuje všechna příslušná ustanovení předmětných předpisů Evropského společenství

SK prehlasuje nasledujúcu zhodu podľa smernice EU a noriem pre výrobu

PL deklaruje, że produkt jest zgodny z następującymi dyrektywami UE i normami

SI izjavlja sledeco skladnost z EU-direktivo in normami za artikel

HU az EU-irányelv és a vonatkozó szabványok szerinti következo megfeleloségi nyilatkozatot teszi a termékre

DE erklärt folgende Konformität gemäß EU-Richtline und Normen für den Artikel

GB hereby declares the following conformity under the EU Directive and standards for the following article

FR déclare la conformité suivante selon la directive UE et les normes pour l'article

IT dichiara la seguente conformità secondo le direttive e le normative UE per l'articolo

HR ovime izjavljuje da postoji skladnost prema EU-smjerni-ca i normama za slijedece artikle

REBV 3200 e

ELEKTRICKÝ VYSAVAČ-FOUKAČ / ELEKTRICKÝ VYSÁVAČ-FÚKAČ / ELEKTRYCZNY ODKURZACZ-DMUCHAWA / ELEKTRIČNI PUHALNIK-SESALNIK / KERTI LOMB SZÍVÓ-LOMB FÚVÓ / ELEKTRO-STAUBSAUGER/GEBLÄSE / ELECTRIC BLOWER-VACUUM / BRULEUR ELECTRIQUE / BRUCIATORE VUOTO ELETTRICO / ELEKTRIČNI VAKUJSKI

Výrobní označení / výrobné označenie / Oznaczenie produkcji / Oznaka proizvodnje / Gyártási megnevezés / Produktionsbezeichnung / Production designation / Désignation de production / Designazione di produzione / Oznaka proizvođnje:

DT2210H

2009/105/EC

2014/35/EU

2006/28/EC

2005/32/EC

2014/30/EU

2004/22/EC

1999/5/EC

97/23/EC

90/396/EC

2011/65/EU

89/686/EC_96/58/EC

2006/42/EC

2000/14/EC_2005/88/EC

Hladina akustického výkonu / Poziom mocy akustycznej / Raven zvočne moči / Hangteljesítményszint / Schalleistungspegel / Sound power level / Niveau de puissance sonore / Livello di potenza sonora / Razina zvuka:

naměřená/nameraná/zmierzona/merjeno/mért/gemessen/measured/mesuré/misurato/izmjerena: $L_{WA} = 102,4 \text{ dB(A)}$

garantovaná/gwarantowane/zajamčeno/garantált/garantiert/guaranteed/garanti/garantito/zajamčena

$L_{WA} = 105 \text{ dB(A)}$

Změřeno v/Namereno v/Mierzono w/Merjeno na/Mérve/Gemessen bei/Measured at/Mesuré à/Misurato a/Izmjereno u:
Bureau Veritas, No. 368 Guangzhou Road, Zhuanqiao Town, Minhang, Shanghai, P. R. China

2002/88/EC

Evropské normy / Evropske normy / Normy europejskie / Evropski standardi / Europai szabványok / Europäische Standards / European standards / Normes européennes / Standard europei / Evropski standardi : EN ISO 12100 - Safety of machinery - General principles for design - Risk assessment and risk reduction
EN ISO 13857 - Safety of machinery - Safety distances to prevent hazard zones being reached by upper and lower limbs
EN 1005-3+A1 - Safety of machinery - Human physical performance - Part 3: Recommended force limits for machinery operation
EN 1037+A1 - Safety of machinery - Prevention of unexpected start-up
EN 349+A1 - Safety of machinery - Minimum gaps to avoid crushing of parts of the human body
EN ISO 14120 - Safety of machinery - Guards - General requirements for the design and construction of fixed and movable guards
EN ISO 6270-2 - Paints and varnishes - Determination of resistance to humidity - Part 2: Procedure for exposing test specimens in condensation-water atmospheres
EN 60335-1 - Safety of household and similar electrical appliances. Part 1: General requirements
EN 60335-1 ed. 2 - Household and similar electrical appliances - Safety - Part 1: General requirements
EN 62233 - Measurement methods for electromagnetic fields of household appliances and similar apparatus with regard to human exposure
EN 50636-2-100 - Household and similar electrical appliances - Safety - Part 2-100: Particular requirements for hand-held mains-operated garden blowers, vacuums and blower vacuums
EN 62321 - Electrotechnical products - Determination of levels of six regulated substances (lead, mercury, cadmium, hexavalent chromium, polybrominated biphenyls, polybrominated diphenyl ethers)
EN 55014-1 ed. 3 - Electromagnetic compatibility - Requirements for household appliances, electric tools and similar apparatus - Part 1: Emission
EN 55014-1 ed. 4 - Electromagnetic compatibility - Requirements for household appliances, electric tools and similar apparatus - Part 1: Emission
EN 55014-2 ed. 2 - Electromagnetic compatibility - Requirements for household appliances, electric tools and similar apparatus - Part 2: Immunity - Product family standard
EN 61000-3-2 ed. 4 - Electromagnetic compatibility (EMC) - Part 3-2: Limits - Limits for harmonic current emissions (equipment input current 16 A per phase)
EN 61000-3-3 ed. 3 - Electromagnetic compatibility (EMC) - Part 3-3: Limits - Limitation of voltage changes, voltage fluctuations and flicker in public low-voltage supply systems, for equipment with rated current $\leq 16 \text{ A}$ per phase and not subject to conditional connection
EN 61000-4-4 ed. 3 - Electromagnetic compatibility (EMC) - Part 4-4: Testing and measurement techniques - Electrical fast transient/burst immunity test
EN 15503+A2 - Garden equipment - Garden blowers, vacuums and blower/vacuums - Safety
EN ISO 3744 - Acoustics - Determination of sound power levels and sound energy levels of noise sources using sound pressure - Engineering methods for an essentially free field over a reflecting plane

Jičín, 7. 5. 2020

Vladek Trenka, jednatel

Osoba poverená kompletáci technické dokumentace / Osoba poverená kompletáciou technickej dokumentácie / Nazwisko i adres osoby upoważnionej do sporządzenia dokumentacji technicznej / Ime i naslov osebe, pooblašcene za sestavo tehnicne dokumentacije / A műszaki dokumentáció összeállítására jogosult személy neve és címe / Name und Adresse der Person, die berechtigt ist, die technische Datei zu erstellen / Name and address of the person authorised to compile the technical file / Nom et adresse de la personne autorisée à établir le dossier technique / Nome e indirizzo della persona autorizzata a compilare il file tecnico / Ime i adresa osebe ovlaštene za sestavljanje tehnicke dokumentacije: Ing. Petr Vrána, kancelář - 61400 Brno, Proškovno nám. 21, Czech Republic