

salex-naradi.cz - obchod s nářadím
ZAHRADNÍ FUKARY / VYSAVAČE ELEKTRICKÉ

ORIGINÁLNÍ (PŮVODNÍ) NÁVOD K OBSLUZE

REBV 3000

Elektrický vysavač/foukač



salex-naradi.cz - obchod s nářadím

ZAHRADNÍ FUKARY / VYSAVAČE ELEKTRICKÉ

Tyto pokyny slouží pro vaši bezpečnost. Před použitím si prosím všechny tyto pokyny přečtěte a uschovejte je pro budoucí použití.

URČENÉ POUŽITÍ

Toto zařízení by mělo být používáno pouze pro foukání nebo sběr listů a nečistot při úklidu zahrady u vašeho domu a není určeno pro komerční použití. Jiné použití tohoto výrobku, které není popsáno v tomto návodu, může způsobit poškození výrobku nebo vážné zranění obsluhy.

TECHNICKÉ ÚDAJE

Model:	REBV 3000
Jmenovité napětí:	230 - 240 V~ 50 Hz
Jmenovitý výkon:	3 000 W
Otáčky bez zatížení:	8 000 - 14 000/min
Maximální rychlost vzduchu:	270 km/hod
Sací výkon:	13,5 m ³ /min
Objem vaku na nečistoty:	45 l
Naměřená hladina akustického tlaku LpA:	93,1 dB(A)
Odchylka K	3 dB
Naměřená hladina akustického výkonu LwA:	105,6 dB(A)
Odchylka K	3 dB
Zaručená hodnota akustického výkonu LwA:	107 dB(A)
Vibrace:	3,474 m/s ²
Odchylka K	1,5 m/s ²
Čistá hmotnost:	5,14 kg

Hodnoty hlučnosti a vibrací určené podle norem EN 60335-1 a EN 60335-2-100.



Při práci s tímto nářadím používejte ochranu sluchu.

Deklarovaná celková hodnota vibrací byla měřena v souladu se standardní zkušební metodou a může být použita pro vzájemné srovnání jednotlivých nářadí.

Deklarovaná celková hodnota vibrací může být také použita pro předběžné stanovení doby práce s tímto nářadím.

Varování

Hodnota vibrací během aktuálního použití elektrického nářadí se může lišit od deklarované celkové hodnoty v závislosti na způsobu, jakým je nářadí používáno.

Je nutné určit bezpečnostní opatření na ochranu obsluhy, která jsou založena na odhadu doby působení vibrací v aktuálních podmínkách použití (berte v úvahu všechny části pracovního cyklu, jako jsou doby, kdy je nářadí vypnuto a kdy je v chodu naprázdno, mimo času normálního provozu).

salex-naradi.cz - obchod s nářadím

ZAHRADNÍ FUKARY / VYSAVAČE ELEKTRICKÉ

ZÁKLADNÍ BEZPEČNOSTNÍ POKYNY

Před zahájením obsluhy tohoto nářadí je velmi důležité, abyste si velmi pečlivě přečetli, nastudovali a řádně dodržovali tyto pokyny. Tyto pokyny jsou určeny k tomu, aby byla zajištěna vaše bezpečnost i bezpečnost ostatních osob a aby byl také zajištěn dlouhý a bezproblémový provoz vašeho stroje.

Tento výrobek není určen k použití osobami (včetně dětí) se sníženými fyzickými, smyslovými nebo duševními schopnostmi, nebo s nedostatkem zkušeností a znalostí, pokud těmto osobám nebyl stanoven dohled, nebo pokud jim nebyly poskytnuty instrukce týkající se použití výrobku osobou odpovědnou za jejich bezpečnost.

Děti by měly být pod dozorem, aby bylo zajištěno, že si s tímto zařízením nebudou hrát.

1) Proškolení

- Pečlivě si přečtete pokyny. Seznamte se s ovládáním a správným použitím zařízení.
- Nikdy nedovolte dětem používat toto zařízení.
- Nikdy nedovolte používat toto zařízení osobám, které nejsou seznámeny s těmito pokyny. Minimální věk pro práci s tímto zařízením mohou upravovat místní předpisy.
- Nikdy nepracujte s tímto zařízením, jsou-li v blízkosti lidé, a to zejména děti nebo zvířata.
- Obsluha nebo uživatel stroje odpovídá za nehody nebo rizika, která hrozí dalším osobám nebo jejich majetku.

2) Příprava

- Při práci s tímto zařízením vždy používejte pevnou obuv a dlouhé kalhoty.
- Nenoste volný oděv nebo šperky, protože by mohly být zachyceny v otvoru sání. Udržujte dlouhé vlasy v bezpečné vzdálenosti od otvorů pro sání.
- Používejte při práci ochranné brýle a rukavice.
- Chcete-li zabránit podráždění způsobenému prachem, doporučujeme vám používat masku proti prachu.
- Před použitím proveďte kontrolu napájecího a prodlužovacího kabelu, zda nedošlo k jejich poškození. Nepoužívejte toto zařízení, je-li poškozen nebo opotřebován napájecí kabel.
- Nikdy nepracujte s tímto zařízením s poškozenými ochrannými kryty nebo bez bezpečnostních zařízení, například bez řádně nasazeného vaku na nečistoty.
- Používejte pouze prodlužovací kabely určené pro venkovní použití, které jsou opatřeny spojkou podle požadavků normy IEC 60320-2-3.

3) Obsluha

- Vždy vedte kabel tak, aby směřoval dozadu od tohoto zařízení.
- Dojde-li během použití tohoto zařízení k poškození napájecího kabelu, okamžitě odpojte zástrčku napájecího kabelu od síťové zásuvky. **NEDOTÝKEJTE SE NAPÁJECÍHO KABELU PŘED JEHO ODPOJENÍM OD ZDROJE NAPÁJENÍ.**
- Je-li napájecí kabel poškozen, musí být vyměněn výrobcem, jeho servisním technikem nebo osobami s příslušnou kvalifikací, aby bylo zabráněno případným rizikům.
- Používáte-li prodlužovací kabel, musí splňovat následující požadavky - nesmí být menší než kabel typu H05VV-F s průřezem vodičů 2 x 1,0 mm².
- Nepřenášejte toto zařízení uchopením za napájecí kabel.
- Odpojte toto zařízení od zdroje napájení v následujících případech:
 - kdykoli opouštíte tento stroj,
 - před odstraněním zablokování,
 - před kontrolou, čištěním nebo prací na stroji,
 - začne-li toto zařízení nadměrně vibrovat.
- Se strojem pracujte pouze za denního světla nebo při dobrém umělém osvětlení.
- Nepřeceňujte své síly a stále udržujte rovnováhu.
- Na svahu si vždy zajistěte řádný postoj.
- Chodte, nikdy neběhejte.
- Dbejte na to, aby nebyly žádné vstupy pro chladicí vzduch zaneseny nečistotami.
- Nikdy nefoukejte nečistoty směrem na jiné osoby.
- Doporučujeme vám používat toto nářadí pouze v přiměřenou denní dobu - nepoužívejte jej brzy ráno nebo pozdě večer, kdy by mohli být lidé rušeni.
- Před použitím foukače nebo vysavače doporučujeme použít k uvolnění nečistot hrábě a metly.
- V prašných podmínkách doporučujeme mírně navlhčit pracovní plochu nebo použijte rozprašovač.
- Doporučujeme vám používat maximální prodloužení trysky foukače, aby mohl proud vzduchu pracovat co nejbližší u země.

4) Údržba a uložení

- Dbejte na to, aby byly všechny matice a šrouby řádně utaženy, aby byl zajištěn bezproblémový provozní stav tohoto zařízení.
- Provádějte pravidelnou kontrolu vaku na nečistoty, zda není příliš opotřebován nebo poškozen.
- Opotřebované nebo poškozené díly vyměňte.

salex-naradi.cz - obchod s nářadím

ZAHRADNÍ FUKARY / VYSAVAČE ELEKTRICKÉ

- Používejte pouze originální náhradní díly a příslušenství.
- Ukládejte toto zařízení pouze na suchém místě.

BEZPEČNÁ OBSLUHA

Seznamte se s vaším elektrickým nářadím

Je velmi důležité, abyste si přečetli a nastudovali tento návod k obsluze a všechny štítky na tomto elektrickém nářadí. Naučte se toto nářadí používat, seznamte se s jeho provozními limity a také s potenciálními riziky, která souvisí s tímto elektrickým nářadím.

Pracovní prostředí

Nevystavujte toto elektrické nářadí dešti a nepoužívejte jej v dešti nebo ve vlhkém prostředí. Zajistěte kvalitní osvětlení pracovního prostoru. Nepoužívejte elektrické nářadí na místech, kde hrozí riziko exploze nebo požáru hořlavých materiálů, hořlavých kapalin, barev, laků, benzínu atd. Hořlavé plyny a prach jsou svým charakterem výbušnými, a proto je jako preventivní opatření doporučeno, abyste se o vhodném hasicím přístroji a jeho použití poradili s odborníkem.

Chraňte se před úrazem způsobeným elektrickým proudem

Zamezte kontaktu těla s uzemněnými povrchy (například potrubí, radiátory, sporáky a chladničky).

Dávejte pozor na děti a domácí zvířata

Děti a domácí zvířata nesmí vstupovat do pracovního prostoru. Dětem musí být zakázán kontakt s tímto zařízením i jeho obsluha a děti se také nesmí dotýkat prodlužovacích kabelů. Každé elektrické nářadí musí být uloženo mimo dosah dětí. Není-li používáno, mělo by být uloženo v uzamykatelné skříni nebo místnosti.

Používejte správné nářadí

Zvolte pro prováděnou práci správné nářadí. Nepoužívejte nářadí pro práce, pro které není určeno. Nepoužívejte malá nářadí pro práce, které jsou určeny pro větší nářadí. Nepoužívejte nářadí pro účely, pro které není určeno.

Bezpečnost osob

Oděv

Nenoste volný oděv nebo šperky, protože by mohly být zachyceny pohybujícími se díly.

Vlasy

Dlouhé vlasy by měly být svázané a zakryty vhodnou pokrývkou hlavy.

Ochrana zraku

Použití ochranných brýlí je povinným požadavkem (běžné brýle nezajišťují dostatečnou ochranu zraku).

Ochranu sluchu

Během dlouhodobého použití tohoto nářadí je doporučeno použití vhodné ochrany sluchu.

Obuv

Hrozí-li riziko zranění pádem těžkého předmětu nebo hrozí-li riziko uklouznutí na mokré nebo kluzké podlaze, měli byste používat neklouzavou pracovní obuv.

Ochrana hlavy

Hrozí-li riziko padajících předmětů nebo zasažení vaší hlavy různými vyčnívajícími překážkami, měli byste používat pevnou přilbu.

Netahejte za napájecí kabel

Nikdy netahejte za napájecí kabel, abyste odpojili zástrčku napájecího kabelu od síťové zásuvky. Nikdy nepřenášejte vaše elektrické nářadí za napájecí kabel. Chraňte kabel před horkem, olejem, rozpouštědly a ostrými hranami. Jsou-li napájecí kabely nářadí poškozeny, svěťte jejich výměnu autorizovanému servisu.

Nepřeceňujte své síly

Nepřeceňujte své síly, stále udržujte správný pracovní postoj a rovnováhu.

Provádějte pečlivou údržbu nářadí

Dodržujte pokyny pro mazání a výměnu příslušenství.

salex-naradi.cz - obchod s nářadím

ZAHRADNÍ FUKARY / VYSAVAČE ELEKTRICKÉ

Provádějte pravidelnou kontrolu napájecích kabelů a jsou-li poškozeny, svěřte jejich výměnu autorizovanému servisu.

Provádějte pravidelnou kontrolu prodlužovacích kabelů a jsou-li poškozeny, vyměňte je.

Udržujte rukojeti suché a čisté a dbejte na to, aby nebyly znečištěny olejem nebo mazivem.

Ujistěte se, zda nejsou větrací drážky zaneseny nečistotami a stále je udržujte v čistotě. Zablockované větrací drážky mohou způsobit přehřátí a poškození motoru.

Odpojení elektrického nářadí

Není-li elektrické nářadí používáno, před prováděním jeho údržby, před mazáním nebo před jeho seřizením a při výměně pracovního příslušenství, jako jsou nože, pracovní nástroje a frézy, se vždy ujistěte, zda je elektrické nářadí odpojeno od napájecího zdroje.

Odstraňte klíče a seřizovací přípravky

Zabraňte náhodnému spuštění

Před připojením zástrčky napájecího kabelu k síťové zásuvce se ujistěte, zda je spínač v poloze VYPNUTO.

Prodlužovací kabely a cívky

Toto zařízení by mělo být napájeno pouze z napájecího okruhu, který je chráněn proudovým chráničem (RCD) s hodnotou vypínacího proudu maximálně 30 mA.

Je-li toto elektrické nářadí používáno venku, používejte pouze prodlužovací kabely, které jsou určeny pro venkovní použití.

Vždy z cívky odviňte celou délku kabelu.

U prodlužovacích kabelů až do délky 15 metrů musí být průřez vodiče 1,5 mm².

U prodlužovacích kabelů s délkou od 15 do 40 metrů musí být průřez vodiče 2,5 mm².

Před použitím poškozený prodlužovací kabel vždy vyměňte.

Chraňte prodlužovací kabely před ostrými předměty, nadměrným teplem a vlhkem.

Stále dávejte pozor

Sledujte, co provádíte, používejte zdravý rozum a nepoužívejte toto elektrické nářadí, jste-li unavení, používáte-li léky, které způsobují ospalost, došlo-li u vás ke konzumaci alkoholu nebo drog.

Kontrolujte poškozené části

Před dalším použitím elektrického nářadí pečlivě zkontrolujte, abyste určili, zda bude správně pracovat a zda bude řádně plnit určenou funkci.

Zkontrolujte správné srovnání pohybujících se dílů, aby nemohlo dojít k jejich zablockování. Zkontrolujte, zda nedošlo k poškození nebo ztrátě dílů a v případě potřeby zajistěte jejich výměnu nebo opravu v autorizovaném servisu. Zkontrolujte i ostatní podmínky, které by mohly ovlivnit správnou funkci tohoto elektrického nářadí.

Ochranný kryt nebo jiná část nářadí, která je poškozena, musí být řádně opravena nebo vyměněna v autorizovaném servisu, pokud není v tomto návodu uveden jiný postup.

Každý spínač, který nepracuje správně, musí být vyměněn v autorizovaném servisu.

Nepoužívejte elektrické nářadí, pokud spínač ZAPNUTO/VYPNUTO neprovádí zapínání a vypínání tohoto nářadí.

Varování

Nepokoušejte se provádět žádné úpravy tohoto elektrického nářadí. Použití jakéhokoli příslušenství a doplňků, které nejsou uvedeny a doporučeny v tomto návodu k obsluze, může vést k poškození tohoto elektrického nářadí a k zranění jeho obsluhy.

Svěřte opravu tohoto nářadí pouze kvalifikované osobě.

Toto elektrické nářadí splňuje požadavky platných státních i mezinárodních norem a bezpečnostních předpisů. Opravy mohou být prováděny pouze kvalifikovanými osobami, které budou používat originální náhradní díly. Nedodržení tohoto pokynu může vést k značnému ohrožení uživatele.

Prevence proti vzniku požáru

Při použití některých druhů elektrického nářadí uvnitř vašeho domu nebo v dílně by měly být dodržovány základní protipožární předpisy. Jako preventivní opatření doporučujeme, abyste provedli konzultaci s odborníkem, která se bude týkat výběru a použití vhodného hasicího přístroje.

salex-naradi.cz - obchod s nářadím

ZAHRADNÍ FUKARY / VYSAVAČE ELEKTRICKÉ

SPECIFICKÉ BEZPEČNOSTNÍ POKYNY

FOUKAČ/VYSAVAČ

VAROVÁNÍ!

Nikdy nedovolte používat tento foukač/vysavač dětem nebo osobám, které nejsou seznámeny s těmito pokyny. Nepoužívejte tento foukač/vysavač pro jiné účely, než jsou účely popsané v tomto návodu k obsluze.

Nastudujte si výstražné štítky na nářadí a všechny nečitelné nebo jinak poškozené štítky vyměňte. Pečlivě si přečtěte tyto pokyny. Seznamte se s funkcí ovládacích prvků a naučte se, jak správně a bezpečně používat toto nářadí.

Uživatel vždy odpovídá za všechny nehody, které se stanou jiným osobám nebo jejich majetku.

Příprava

Vždy používejte vhodný oděv, rukavice a pevnou obuv. Doporučujeme vám používat schválený typ ochranných brýlí.

Před použitím vašeho foukače/vysavače vždy vizuálně zkontrolujte, zda není některá část opotřebována nebo poškozena. Opotřebované nebo poškozené díly vyměňte. Vždy provádějte kontrolu izolace napájecího kabelu a všech použitých prodlužovacích kabelů, zda nejsou pořezány nebo jinak poškozeny a zkontrolujte také stav zástrček a zásuvek. Každý kabel, který je pořezán, opotřebován nebo jinak poškozen a u kterého jsou poškozeny zástrčky nebo zásuvky, musí být před použitím foukače/vysavače vyměněn.

Před spuštěním foukače/vysavače se vždy ujistěte, zda nezůstal uvnitř nářadí žádný materiál. Taková situace může být nebezpečná.

Před každým použitím vždy zkontrolujte správnou funkci proudového chrániče (RCD).

Používejte pouze náhradní díly, které jsou doporučeny pro tento výrobek.

Při provádění oprav nebo seřízení dávejte vždy pozor.

Foukač/vysavač, u kterého byly provedeny nepovolené úpravy nebo který není kompletní, je nebezpečný a proto se nepokoušejte o jeho použití.

Použití vašeho foukače/vysavače

Vždy zkontrolujte prostor, ve kterém budete pracovat, zda se v něm nenachází žádné dráty nebo jiné nevhodné předměty, které by mohly způsobit poškození tohoto foukače/vysavače a zranění obsluhy.

Nikdy do tohoto foukače/vysavače nevysávejte tvrdé předměty, jako jsou štěrk, lahve, plechovky nebo kousky kovu. Tyto předměty by mohly způsobit poškození tohoto nářadí a možné zranění obsluhy a okolo stojících osob.

Nikdy nepoužívejte toto nářadí, jsou-li v blízkosti jiné osoby, a to zejména děti nebo domácí zvířata.

Nikdy nedovolte žádné osobě, která není řádně seznámena s těmito pokyny, aby používala toto nářadí.

Je-li to možné, nepracujte s tímto foukačem/vysavačem ve vlhkém prostředí.

Naučte se, jak v případě nouze provedete rychlé zastavení tohoto foukače/vysavače.

Nikdy nepoužívejte tento foukač/vysavač, došlo-li k poškození, nesprávnému nasazení nebo ztrátě jakéhokoli krytu.

Před použitím tohoto foukače/vysavače se ujistěte, zda jste zaujali bezpečnou pracovní polohu.

Před spuštěním tohoto foukače/vysavače se ujistěte, zda jsou řádně utaženy všechny šrouby a matice.

Používejte tento foukač/vysavač pouze v suchém prostředí a nikdy jej nepoužívejte venku v dešti.

Nepoužívejte tento foukač/vysavač, došlo-li k poškození jeho bezpečnostního zařízení nebo k ztrátě ochranného krytu.

Při čištění tohoto nářadí buďte velmi opatrní. Aby bylo zabráněno způsobení zranění, tato činnost musí být prováděna pouze na vypnutém foukače/vysavači, který je odpojen od napájecího zdroje.

Ujistěte se, zda jsou řádně zkontrolovány všechny použité napájecí a prodlužovací kabely, zda nejsou poškozeny a zda jsou správně vedeny bez zauzlení.

Odpojte zástrčku napájecího kabelu od síťové zásuvky:

Před ponecháním foukače/vysavače bez dozoru.

Před odstraněním příčiny zablokování.

Před kontrolou, čištěním nebo prováděním jakékoli údržby.

Dojde-li k náhodnému nasátí cizího předmětu nebo jiných nevhodných nečistot do foukače/vysavače, proveďte okamžitě jeho vypnutí a nepoužívejte jej, dokud nebude provedena kontrola a dokud si nebudete zcela jisti, že je foukač/vysavač v bezvadném provozním stavu.

Vydává-li foukač/vysavač jakékoli neobvyklé zvuky nebo začne-li neobvykle vibrovat, okamžitě jej

salex-naradi.cz - obchod s nářadím

ZAHRADNÍ FUKARY / VYSAVAČE ELEKTRICKÉ

ZASTAVTE, odpojte zástrčku napájecího kabelu od síťové zásuvky a zjistěte příčinu závady. Nadměrné vibrace mohou způsobit poškození foukače/vysavače a zranění obsluhy.

Zbytková rizika

Přestože je toto elektrické nářadí používáno podle uvedených postupů, určitá zbytková rizika nemohou být vyloučena. Následující rizika mohou vzniknout z důvodu konstrukce a designu tohoto elektrického nářadí:

1. Poškození plic, není-li používána účinná maska proti prachu.
2. Poškození sluchu, není-li používána účinná ochrana sluchu.
3. Zdravotní problémy vyplývající z působení vibrací, je-li elektrické nářadí používáno dlouhodobě nebo není-li odpovídajícím způsobem ovládáno a není-li řádně prováděna jeho údržba.

VAROVÁNÍ! Toto nářadí vytváří během provozu elektromagnetické pole. Toto pole může v určitých podmínkách narušovat aktivní nebo pasivní lékařské implantáty. Chcete-li omezit riziko vážného nebo smrtelného zranění, osobám s lékařskými implantáty doporučujeme před použitím tohoto stroje provést konzultaci s lékařem nebo výrobcem lékařského implantátu.

POPIS VÝSTRAŽNÝCH SYMBOLŮ



Před použitím tohoto zařízení si pozorně přečtěte návod k obsluze.



Při provozu hrozí riziko odmrštění kamínků a jiných předmětů tímto nářadím. Udržujte ostatní osoby a domácí zvířata v bezpečné vzdálenosti.



Nepřibližujte ruce k otáčejícímu se ventilátoru.



Vždy odpojte tento stroj od napájecího zdroje před prováděním čištění, kontroly nebo opravy a v případě, kdy dojde k jeho poškození.



Nepoužívejte tento výrobek v dešti a nenechávejte jej venku na dešti.



Dojde-li k poškození nebo přeseknutí kabelu, okamžitě odpojte zástrčku kabelu od síťové zásuvky.



Používejte ochranu zraku.



Používejte masku proti prachu.



Při likvidaci elektrických zařízení by tato zařízení neměla být vyhazována do běžného domácího odpadu. Existuje-li taková možnost, zajistěte prosím jejich recyklaci. Informujte se prosím o možnosti recyklace tohoto výrobku na místním úřadě nebo u autorizovaného prodejce.



Symbol pro nářadí třídy II.



V souladu se základními platnými bezpečnostními normami směrnice EU.

salex-naradi.cz - obchod s nářadím
ZAHRADNÍ FUKARY / VYSAVAČE ELEKTRICKÉ



Obr. 1-2



POKYNY PRO OBSLUHU

Komponenty a ovládací prvky (obr. 1-1)

1. Tělo foukače/vysavače
2. Spínač zapnuto/vypnuto
3. Přepínač volby pracovního režimu foukače/vysavače
4. Plynulá regulace otáček
5. Trubice fukaru/vysavače s kolečky
6. Vak na nečistoty
7. Napájecí kabel

Komponenty a ovládací prvky (obr. 1-2)

8. Šroub pro prostor ventilátoru
9. Nastavitelná přední rukojeť
10. Zajištění přední rukojeti

salex-naradi.cz - obchod s nářadím

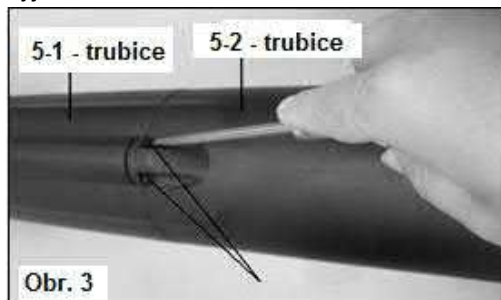
ZAHRADNÍ FUKARY / VYSAVAČE ELEKTRICKÉ

Varování!

Tento foukač/vysavač nesmí být používán nebo zapínán, dokud nebude zcela sestaven.

Sestavení (obr. 3 a 4)

Vyjměte z balení **dvě** trubice sání/foukání, **jedno** tělo foukače/vysavače a **pět** šroubů, které jsou v sáčku v dodaném balení.



Uživatel musí provést nejdříve sestavení dvou trubec pomocí dvou šroubů, viz **obr. 3**, a potom musí vložit kompletní trubici do těla nářadí a musí ji zajistit zbývajícími dvěma dodanými šrouby, viz **obr. 4**.

Ujistěte se, zda jsou všechny tři části správně sestaveny.



Nasazení vaku na nečistoty (obr. 5)

Před nasazením vaku na nečistoty se ujistěte, zda se plynule pohybuje páčka volby režimu foukače/vysavače a zda není její pohyb znemožněn nečistotami z předcházejícího použití.

Uchopte vak na nečistoty a upravte otvor se stahovací šňůrkou tak, aby došlo k odkrytí elastického otvoru (**obr. 5**). Nasuňte tento elastický otvor na trubici pro odvod nečistot nacházející se na spodní části foukače/vysavače. Proveďte upevnění otvoru nasazením stahovací šňůrky na hranaté osazení a utáhněte stahovací šňůrku. Připevněte přední část vaku na nečistoty k spodní části trubice foukače/vysavače pomocí svorky nacházející se na vaku na nečistoty.

na nečistoty.

Před zahájením práce

Před zahájením práce připojte zástrčku napájecího kabelu foukače/vysavače k napájecímu zdroji, který je opatřen proudovým chráničem (RCD) a zapněte nářadí. Zkontrolujte správnou funkci proudového chrániče (RCD).



Obr. 6

Foukač



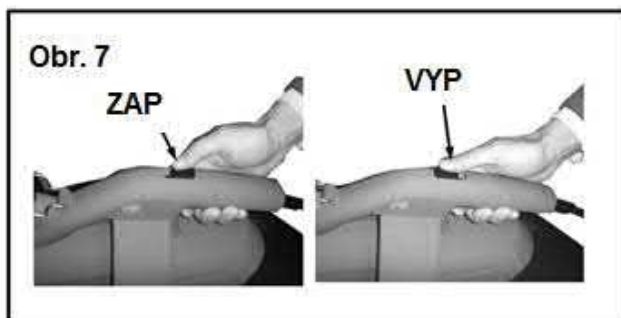
Vysavač

Spuštění foukače/vysavače

Před spuštěním foukače/vysavače se vždy ujistěte, zda jsou dvě spojené střední trubice foukače/vysavače řádně připevněny k tělu nářadí.

Varování! Před volbou pracovního režimu nářadí se ujistěte, zda se plynule pohybuje páčka volby režimu pro foukač nebo vysavač a zda není její pohyb znemožněn nečistotami z předcházejícího použití.

Pomocí páčky na boční části nářadí zvolte režim Vysavač nebo Foukač (**obr. 6**) a nastavte spínač zapnuto/vypnuto z polohy **VYPNUTO** do polohy **ZAPNUTO** (**obr. 7**). Potřebujete-li snížit nebo zvýšit výkon, otáčejte ovladačem otáček v požadovaném směru "+" nebo "-". Viz (**obr. 8**)



salex-naradi.cz - obchod s náradím

ZAHRADNÍ FUKARY / VYSAVAČE ELEKTRICKÉ

Zastavení foukače/vysavače

Chcete-li foukač/vysavač zastavit, jednoduše nastavte spínač zapnuto/vypnuto do polohy **VYPNUTO**.

Použití foukače/vysavače

Nepokoušejte se vysávat mokré nečistoty. Před použitím vysavače nechte spadané listí uschnout. Tento foukač/vysavač může být použit pro úklid nečistot z teras, pěšin, příjezdových cest, trávníků, křovin a záhonů. Umožňuje také vysávání listí, papírů, malých větviček a dřevěných pilin. Používáte-li tento foukač/vysavač v režimu vysavač, nečistoty jsou před vyfouknutím do vaku na nečistoty nasávány přes sací trubici a prochází také sacím ventilátorem, ve kterém dochází k jejich částečnému roztrhání. Roztrhaný organický odpad je ideální pro mulčování kolem rostlin. Varování! Jakékoli tvrdé předměty, jako jsou kamínky, plechovky, střepy atd., způsobí zničení tohoto ventilátoru.

Důležité

Nepoužívejte tento foukač/vysavač pro vysávání vody nebo velmi vlhkých nečistot. Nikdy nepoužívejte tento foukač/vysavač bez řádně nasazeného vaku na nečistoty.

Obsluha foukače/vysavače

Režim foukač

Před zahájením práce zkontrolujte prostor, na kterém budete pracovat. Odstraňte všechny předměty a nečistoty, které by mohly být foukačem odmrštěny nebo zaseknuty či jinak zablokovány ve vysavači. Pomocí páčky na boční části náradí zvolte funkci foukač a zapněte náradí. S foukačem/vysavačem opřeným o svá kolečka pohybujte náradím směrem dopředu a používejte hubici tak, aby byly nečistoty odfukovány směrem dopředu.

Střídavě držte hubici těsně nad zemí a otáčejte náradí ze strany na stranu. Současně se pohybujte směrem dopředu a vedte hubici tak, aby byly nečistoty odfukovány v požadovaném směru. Nafoukejte nečistoty na přiměřenou hromadu a potom použijte funkci vysavače, abyste mohli nahromaděné nečistoty odstranit.

Režim vysavač

Před zahájením práce zkontrolujte prostor, na kterém budete pracovat. Odstraňte všechny předměty a nečistoty, které by mohly být foukačem odmrštěny nebo zaseknuty či jinak zablokovány ve vysavači. Pomocí páčky na boční části náradí zvolte funkci vysavač a zapněte náradí. S foukačem/vysavačem opřeným o svá kolečka pohybujte náradím směrem dopředu a používejte hubici tak, aby byly nečistoty vysávány do náradí. Střídavě držte hubici těsně nad zemí a otáčejte náradí ze strany na stranu. Současně se pohybujte směrem dopředu a vedte hubici tak, aby byly nečistoty nasávány do náradí. Nevtláčujte hubici do hromady odpadu, protože by došlo k zablokování sací trubice a k snížení výkonu náradí.

Organické materiály, jako jsou listí, obsahují velké množství vody, která může způsobit jejich přilepení uvnitř sací trubice. Chcete-li omezit přilepování vlhkého materiálu, nechte listí několik dní oschnout.

ÚDRŽBA, ČIŠTĚNÍ A ULOŽENÍ

Varování! Před prováděním jakékoli kontroly nebo údržby odpojte zástrčku napájecího kabelu od síťové zásuvky.

Před zahájením práce provádějte pravidelnou kontrolu stroje. Ujistěte se, zda jsou řádně utaženy všechny šrouby a matice a zda jsou správně upevněny všechny kryty.

Všechny opotřebované nebo poškozené díly musí být vyměněny, aby byl u foukače/vysavače zajištěn bezproblémový provozní stav.

Nikdy nenechávejte materiál ve foukače/vysavači nebo ve vaku na nečistoty. To by mohlo být nebezpečné při startování foukače/vysavače.

Po použití proveďte kompletní očištění foukače/vysavače.

Ujistěte se, zda je foukač/vysavač vypnutý a zda je odpojen od zdroje napájení. Sejměte a vyprázdněte vak na nečistoty. Ujistěte se, zda řádně pracuje páčka pro volbu pracovního režimu foukače/vysavače a zda není její poloha zablokována nečistotami. Pomocí kartáče odstraňte všechny nečistoty nacházející se v blízkosti ventilátoru a uvnitř trubice foukače/vysavače.

Stále udržujte v čistotě větrací drážky na skříni motoru.

Nikdy nečistěte tento stroj vodou a nikdy na něj nestříkejte vodu. Čistěte skříň motoru pouze vlhkým hadříkem a nikdy nepoužívejte čisticí prostředky nebo rozpouštědla! Tyto látky by mohly způsobit poškození plastových dílů stroje. Nakonec proveďte pečlivé osušení skříň motoru.

Uložte toto náradí na suchém místě, mimo dosah dětí.

salex-naradi.cz - obchod s nářadím
ZAHRADNÍ FUKARY / VYSAVAČE ELEKTRICKÉ

Ochrana životního prostředí



 Likvidace

Tento projekt je vybaven označením separovaného sběru a třídění odpadů z elektrického a elektronického zařízení (WEEE). To znamená, že při recyklaci a demontáži tohoto zařízení je nezbytné dodržovat požadavky Evropské Směrnice 2002/96/ES, aby se snížil nepříznivý vliv na životní prostředí.

Podrobné informace vám poskytne váš místní nebo regionální správní orgán.

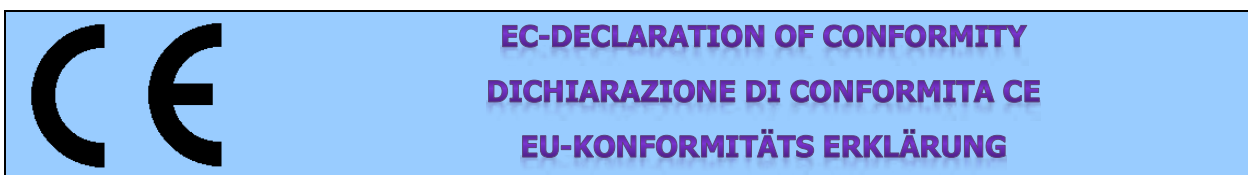
Elektronika, která nebyla odevzdána a příslušným způsobem roztříděna, může ohrožovat životní prostředí a zdraví lidí v důsledku obsahu škodlivých látek.

SALEXnaradi.cz

salex-naradi.cz - obchod s nářadím ZAHRADNÍ FUKARY / VYSAVAČE ELEKTRICKÉ

	<h2 style="margin: 0;">ES PROHLÁŠENÍ O SHODĚ</h2> <p style="font-size: small; margin: 0;">Podle zák. č. 22/1997 Sb., § 13; ve znění zákona č. 71/2000 Sb., zákona č. 102/2001 Sb., zákona č. 205/2002 Sb., zákona č. 226/2003 Sb., zákona č. 277/2003 Sb., zákona č. 186/2006 Sb., zákona č. 229/2006 Sb., zákona č. 481/2008 Sb., zákona č. 281/2009 Sb., zákona č. 490/2009 Sb., zákona č. 155/2010 Sb., zákona č. 34/2011 Sb., zákona č. 100/2013 Sb., zákona č. 64/2014 Sb., zákona č. 91/2016 Sb. a v souladu se zákonem č. 90/2016 Sb.</p>						
ZÁŘÍZENÍ (VÝROBEK) NÁZEV:	VYSAVAČ-FOUKAČ LISTÍ S ELEKTRICKÝM MOTOREM						
TYP:	REBV 3000, REBV 3000 E						
PROVEDENÍ (JINÁ SPECIFIKACE):	CYBV02C-T, GY8723						
EVIDENČNÍ - VÝROBNÍ ČÍSLO:							
VÝROBCE							
NÁZEV:	GARLAND distributor, s.r.o.						
ADRESA:	Hradecká 1136, 50601 Jičín						
IČ:	60108461						
DIČ CZ:	60108461						
prohlašuje výhradně na vlastní zodpovědnost, že níže uvedené zařízení splňuje všechna příslušná ustanovení předmětných předpisů Evropského společenství:							
ES 2006/42/ES, 2009/127/ES, 2012/32/EU, 95/16/EC - NV č. 176/2008 Sb., o technických požadavcích na strojní zařízení, ve znění NV č. 170/2011 Sb. a NV č. 229/2012 Sb. (dle přílohy II A) ES 2014/35/ES - NV č. 118/2016 Sb., o harmonizaci právních předpisů členských států týkajících se dodávání elektrických zařízení určených pro používání v určitých mezích napětí na trh ES 2014/30/ES - NV č. 117/2016 Sb., o harmonizaci právních předpisů členských států týkajících se elektromagnetické kompatibility ES 86/594/EHS, 2000/14/ES, 2005/88/ES - NV č. 9/2002 Sb., kterým se stanoví technické požadavky na výrobky z hlediska emisí hluku, ve znění NV č. 342/2003 Sb. a NV č. 198/2006 Sb. a příslušným předpisům a normám, které z těchto nařízení (směrnic) vyplývají.							
POPIS	FUNKCE						
KONSTRUKCE, MECHANICKÉ PŘEVODY, ELEKTRICKÝ MOTOR A OVLÁDÁNÍ.	ZÁŘÍZENÍ SLOUŽÍ K SANÍ A FOUKÁNÍ LISTÍ.						
Seznam použitých technických předpisů a harmonizovaných norem							
ČSN EN ISO 12100;Bezpečnost strojních zařízení - Všeobecné zásady pro konstrukci - Posouzení rizika a snižování rizika;2011-07-01 ISO 11684;Bezpečnostní piktogramy;1995-01-15 ČSN ISO 7000;Grafické značky pro použití na zařízeních - Rejstřík a přehled;2005-02-01 ČSN EN ISO 13857;Bezpečnost strojních zařízení - Bezpečné vzdálenosti k zamezení dosahu do nebezpečných prostor horními a dolními končetinami;2008-10-01 ČSN EN 1005-3+A1;Bezpečnost strojních zařízení - Fyzická výkonnost člověka - Část 3: Doporučené mezni síly pro obsluhu strojních zařízení;2009-05-01 ČSN EN 1037+A1;Bezpečnost strojních zařízení - Zamezení neočekávanému spuštění;2009-01-01 ČSN EN 1070;Bezpečnost strojních zařízení - Terminologie;2000-05-01 ČSN EN 953+A1;Bezpečnost strojních zařízení - Ochranné kryty - Všeobecné požadavky pro konstrukci a výrobu pevných a pohyblivých ochranných krytů;2009-09-01 ČSN EN ISO 13850;Bezpečnost strojních zařízení - Nouzové zastavení - Zásady pro konstrukci;2009-01-01 ČSN EN 894-3+A1;Bezpečnost strojních zařízení - Ergonomické požadavky pro navrhování sdělovačů a ovládačů - Část 3: Ovládače;2009-06-01 ČSN EN ISO 3767-1;Zemědělské a lesnické stroje a traktory, motorové žací a zahradní stroje - Značky ovládačů a sdělovačů - Část 1: Všeobecné značky;2001-09-01 ČSN EN ISO 3767-3;Zemědělské a lesnické stroje a traktory, motorové žací a zahradní stroje - Značky ovládačů a sdělovačů - Část 3: Značky pro motorové žací a zahradní stroje;1998-03-01 ČSN EN 60335-1 ed. 2;Elektrické spotřebiče pro domácnost a podobné účely - Bezpečnost - Část 1: Všeobecné požadavky;2003-06-01 ČSN EN 60335-1;Bezpečnost elektrických spotřebičů pro domácnost a podobné účely. Část 1: Všeobecné požadavky;1997-04-01 ČSN EN 62233;Metody měření elektromagnetických polí spotřebičů pro domácnost a podobných přístrojů vzhledem k expozici osob;2008-11-01 ČSN EN 15503;Zahradní zařízení - Zahradní foukače, vysavače a kombinace foukač/vysavač - Bezpečnost;2010-07-01 ČSN EN 55014-1 ed. 3;Elektromagnetická kompatibilita - Požadavky na spotřebiče pro domácnost, elektrické nářadí a podobné přístroje - Část 1: Emise;2007-07-01 ČSN EN 55014-2;Elektromagnetická kompatibilita - Požadavky na spotřebiče pro domácnost, elektrické nářadí a podobné přístroje - Část 2: Odolnost - Norma skupiny výrobků;1998-10-01 ČSN EN 61000-3-2 ed. 3;Elektromagnetická kompatibilita (EMC) - Část 3-2: Meze - Meze pro emise proudu harmonických (zařízení se vstupním fázovým proudem <= 16 A);2006-12-01 ČSN EN 61000-3-3 ed. 2;Elektromagnetická kompatibilita (EMC) - Část 3-3: Meze - Omezování změn napětí, kolísání napětí a flikru v rozvodných sítích nízkého napětí pro zařízení se jmenovitým fázovým proudem <=16 A, které není předmětem podmíněného připojení;2009-07-01 ČSN ISO 11094;Akustika - Zkušební předpis pro měření hluku šířeného vzduchem, vyzařovaného motorovými žacími stroji, žacími a zahradními traktory, profesionálními žacími stroji a žacími a zahradními traktory s příslušenstvím;1997-09-01 ČSN EN ISO 3744;Akustika - Určování hladin akustického výkonu a hladin akustické energie zdrojů hluku pomocí akustického tlaku - Technická metoda pro přibližně volné pole nad odrazivou rovinou;2011-05-01							
Zvolený postup posuzování shody							
Posouzení shody za stanovených podmínek (výrobce nebo oprávněným zástupcem výrobce). Zákon č. 22/1997 Sb., ve znění změn, § 12 odst. 3, písm. a)							
Jméno, adresu a identifikační číslo notifikované osoby, která provedla ES přezkoušení typu a číslo certifikátu ES přezkoušení typu.							
Na uvedené zařízení se nevztahuje povinné přezkoušení typu autorizovanou zkušebnou. Osoba pověřená kompletačí technické dokumentace: Ing. Petr Vrána, kancelář - 61400 Brno, Proškovo nám. 21							
Údaje o totožnosti osoby oprávněné vypracovat prohlášení jménem výrobce nebo jeho oprávněného zástupce a její podpis.							
místo:	Jičín	Jméno:		Funkce:		Podpis:	
datum:	2016-06-28	Jméno:		Funkce:	jednatel	Podpis:	

salex-naradi.cz - obchod s nářadím
ZAHRADNÍ FUKARY / VYSAVAČE ELEKTRICKÉ



ENGLISH



ITALIANO



DEUTSCH



GARLAND DISTRIBUTOR, S.R.O.
50601 JIČÍN, HRADECKÁ 1136
CZECH REPUBLIC

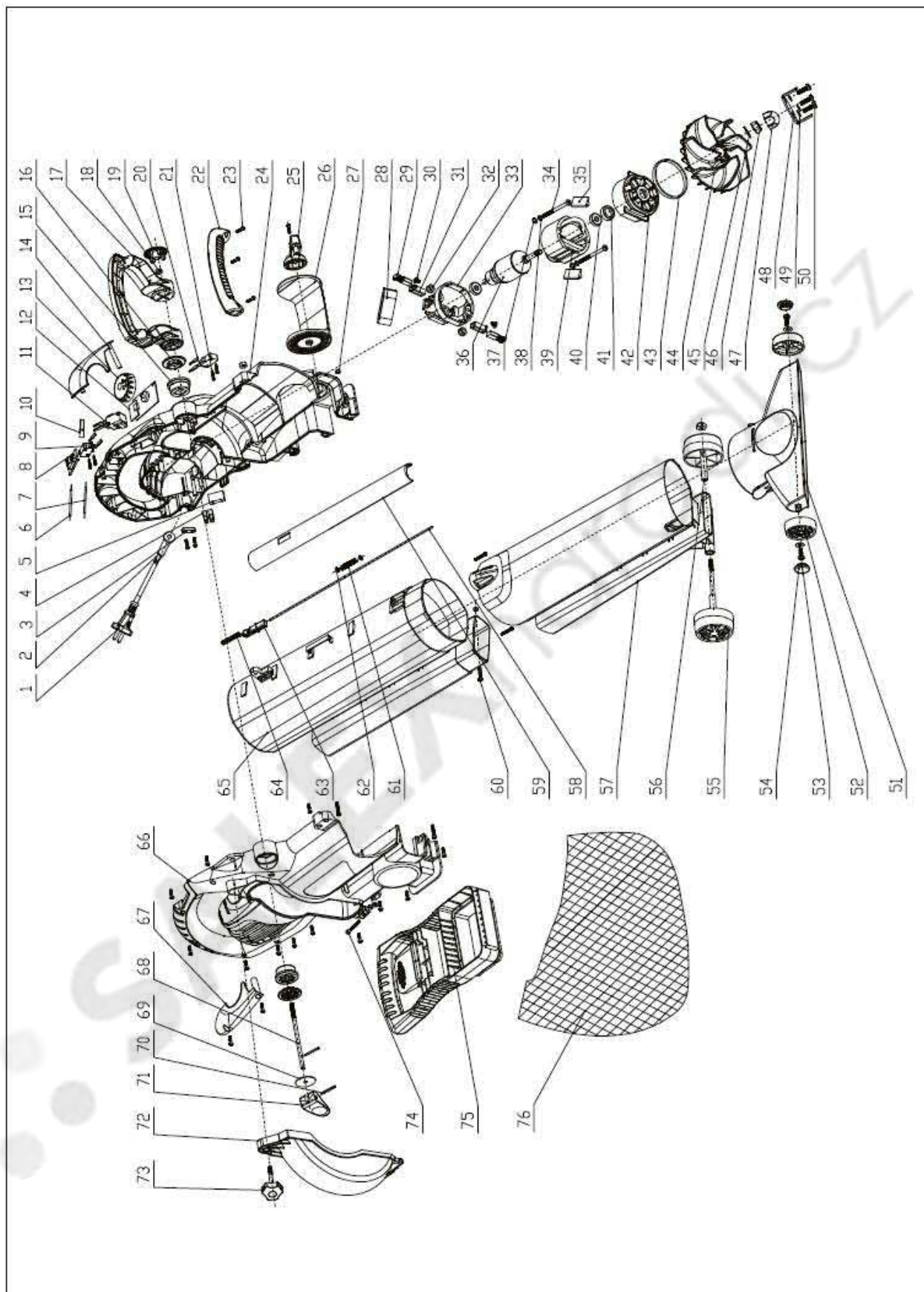
declare, that the product	dichiara che il prodotto	erklären, dass das Produkt
meets the pertinent EC Directives: Machinery Directive- 2006/42/ES, 2009/127/ES, 2012/32/EU, 95/16/EC - Electrical Apparatus Low Voltage Directive- 2014/35/ES - Electromagnetic compatibility- 2014/30/ES - Technical requirements for products in terms of noise emissions- 86/594/EHS, 2000/14/ES, 2005/88/ES - CE marking- 93/68/EHS -	conforme alle direttive CE: Direttiva di macchinario - 2006/42/ES, 2009/127/ES, 2012/32/EU, 95/16/EC - Apparato Direttiva di Voltaggio Bassa elettrica - 2014/35/ES - Compatibilità elettromagnetica - 2014/30/ES - Requisiti tecnici per i prodotti in termini di emissioni sonore- 86/594/EHS, 2000/14/ES, 2005/88/ES - Marcatura CE - 93/68/EHS -	den einschlägigen EG-Richtlinien entspricht: Maschinen der Richtlinie- 2006/42/ES, 2009/127/ES, 2012/32/EU, 95/16/EC - Elektrische Betriebsmittel Niederspannungsrichtlinie- 2014/35/ES - Elektromag. Verträglichkeit- 2014/30/ES - Technische Anforderungen an Produkte hinsichtlich der Geräuschemissionen- 86/594/EHS, 2000/14/ES, 2005/88/ES - CE Kennzeichnung- 93/68/EHS -
Conformity Assessment conducted by an authorized laboratory. Certificate number. The facilities are not subject to type tests. European norms	Valutazione della conformità svolta da un laboratorio autorizzato. Numero di certificato. Il dispositivo non è soggetta a prove di tipo. Norme europee	Autorisiert Laboratorium. Zertifikat Nummer. Apparatur es ist nicht Objekt Prüfung Type. Europäische Normen

**EN ISO 12100; ISO 11684; ISO 7000; EN ISO 13857; EN 1005-3+A1; EN 1037+A1; EN 1070;
 EN 953+A1; EN ISO 13850; EN 894-3+A1; EN ISO 3767-1; EN ISO 3767-3; EN 60335-1 ed. 2;
 EN 60335-1; EN 62233; EN 15503; EN 55014-1 ed. 3; EN 55014-2; EN 61000-3-2 ed. 3;
 EN 61000-3-3 ed. 2; ISO 11094; EN ISO 3744;**

Declares that the (product) complies with all relevant provisions of the Directive. Name and address of the person authorised to compile the technical file.	Dichiara che il (prodotto) è conforme a tutte le disposizioni pertinenti della direttiva. Nome e indirizzo della persona autorizzata a compilare l'archivio tecnico.	Erklärt, dass das (Produkt) mit allen relevanten Bestimmungen der Richtlinie entspricht. Name und Anschrift der Person, die bevollmächtigt ist, die technischen Unterlagen zusammenzustellen.
AKPTESTING - Ing. Petr Vrána, 614 00 BRNO, Proškovo nám. 21, ČESKÁ REPUBLIKA		
number of technical documentation:	numero della documentazione tecnica:	Nummer technische Dokumentation:
	BCW 99 - 3288	
The identity and signature of the person empowered to draw up the declaration on behalf of the manufacturer or his authorised representative.	L'identità e la firma della persona autorizzata a avvicinare la dichiarazione per conto del produttore o il suo rappresentante autorizzato.	Angaben zur Person, die zur Ausstellung dieser Erklärung im Namen des Herstellers oder seines Bevollmächtigten bevollmächtigt ist, sowie Unterschrift dieser Person.

2016-06-28

salex-naradi.cz - obchod s nářadím
ZAHRADNÍ FUKARY / VYSAVAČE ELEKTRICKÉ



salex-naradi.cz - obchod s nářadím
ZAHRADNÍ FUKARY / VYSAVAČE ELEKTRICKÉ

pozice	objednací číslo	název	počet
1	REBV3000-1	power plug	1
2	REBV3000-2	cable set	1
3	REBV3000-3	wirepress board	1
4	REBV3000-4	terminal block	1
5	REBV3000-5	capacitor	1
6	REBV3000-6	internal inductor(white)	1
7	REBV3000-7	internal inductor(black)	1
8	REBV3000-8	push switchbutton	1
9	REBV3000-9	switch	2
10	REBV3000-10	heatshrinkabletube	1
11	REBV3000-11	doubleswitch	1
12	REBV3000-12	speed controlboard	1
13	REBV3000-13	speed switch button	1
14	REBV3000-14	house vest(left)	1
15	REBV3000-15	handleshckabsorption	1
16	REBV3000-16	handlecover	1
17	REBV3000-17	up handle house	1
18	REBV3000-18	locknut M6	2
19	REBV3000-19	coverboard	1
20	REBV3000-20	insert 4.8x0.6	1
21	REBV3000-21	tapping screw ST3X20	4
22	REBV3000-22	down buttonhouse	1
23	REBV3000-23	tapping screw ST3.5X14	3
24	REBV3000-24	left house	1
25	REBV3000-25	selector lever	1
26	REBV3000-26	conversationboard	1
27	REBV3000-27	screwM4	2
28	REBV3000-28	commonmode inductor	2
29	REBV3000-29	carbon brush	2
30	REBV3000-30	screwST3X8	2
31	REBV3000-31	brush holder	2
32	REBV3000-32	locknut M5	2
33	REBV3000-33	up motorcover	1
34	REBV3000-34	screwM5X80	2
35	REBV3000-35	dampingblock	1
36	REBV3000-36	rotor	1
37	REBV3000-37	flash washer Φ 5	2
38	REBV3000-38	spring washer Φ 5	2
39	REBV3000-39	stator	1
40	REBV3000-40	bearing 608	2
41	REBV3000-41	bearing sleeve	1
42	REBV3000-42	down motorcover	1
43	REBV3000-43	dampintring	1
44	REBV3000-44	suction fan	1
45	REBV3000-45	flat washer Φ 8	1
46	REBV3000-46	locknut M8	1
47	REBV3000-47	fanplug	1
48	REBV3000-48	blade	1
49	REBV3000-49	spring washer Φ 4	3
50	REBV3000-50	screwST4X14	3
51	REBV30005-1	removable suck leafmouth	1
52	REBV30005-2	littlewheel	2
53	REBV30005-3	flatwasher Φ 3.5	2
54	REBV30005-4	littlewheelcover	2

salex-naradi.cz - obchod s nářadím
ZAHRADNÍ FUKARY / VYSAVAČE ELEKTRICKÉ

55	REBV30005-5	rightwheel	1
56	REBV30005-6	leftwheel	1
57	REBV30005-7	downwide pipe	1
58	REBV30005-8	steelwire	1
59	REBV30005-9	upwide pipebuckle	1
60	REBV30006-0	screwM4X22	2
61	REBV30006-1	steelwire spring	1
62	REBV30006-2	openingblockcircleΦ2.5	1
63	REBV30006-3	switchpushlever	1
64	REBV30006-4	pushleverspring	1
65	REBV30006-5	upwine pipe	1
66	REBV30006-6	righthouse	1
67	REBV30006-7	righthousevest	1
68	REBV30006-8	lockingbolt	1
69	REBV30006-9	lockingplate	1
70	REBV30007-0	elastiepinΦ3	2
71	REBV30007-1	lockingbutton	1
72	REBV30007-2	dustremovingwindow	1
73	REBV30007-3	rotaryswitch	1
74	REBV30007-4	screwM4X40	1
75	REBV30007-5	removable dustcollectionframe	1
76	REBV30007-6	dustcollectionbag	1