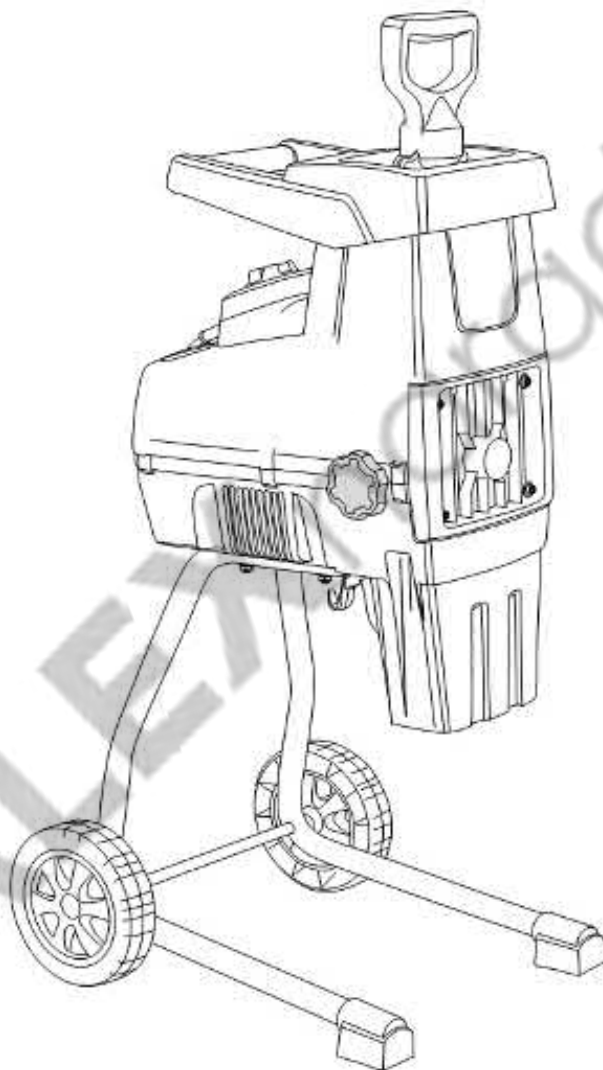


salex-naradi.cz - obchod s nářadím
ZAHRADNÍ DRTIČE ELEKTRICKÉ

ORIGINÁLNÍ (PŮVODNÍ) NÁVOD K OBSLUZE

RES 3044

Elektrický drtič zahradního odpadu



UPOZORNĚNÍ: Před použitím tohoto výrobku si pečlivě přečtete celý návod k obsluze.



salex-naradi.cz - obchod s nářadím

ZAHRADNÍ DRTIČE ELEKTRICKÉ

Popis symbolů



Účelem použití symbolů v tomto návodu je upoutat vaši pozornost na možná nebezpečí. Bezpečnostní symboly a vysvětlení, které je doprovází, musí být perfektně pochopeny. Varování v nich nezamezují nebezpečí a nemohou nahradit správnou činnost pro zamezení nebezpečí.



Splňuje požadavky příslušných evropských směrnic a nařízení.



Tento symbol před bezpečnostní poznámkou označuje opatření, výstrahu nebo nebezpečí. Ignorování tohoto varování může mít za následek váš úraz nebo úraz jiné osoby. Chcete-li omezit nebezpečí zranění, požáru nebo úrazu elektrickým proudem, řiďte se vždy zobrazenými doporučeními.



Přečtěte si návod k obsluze.

Před každým použitím si přečtěte příslušný odstavec tohoto návodu.



Při práci s tímto zařízením používejte ochranu zraku a sluchu.



Používejte ochranné rukavice.



Nepoužívejte tento stroj jako žebřík.

salex-naradi.cz - obchod s nářadím

ZAHRADNÍ DRTIČE ELEKTRICKÉ



Nevystavujte stroj dešti.



Dojde-li k poškození nebo k přeseknutí napájecího kabelu, okamžitě odpojte zástrčku kabelu od zásuvky.



Zabraňte přístupu nepovolaných osob.

Nebezpečí zranění způsobené odlétávajícími předměty! Vždy udržujte dostatečnou bezpečnou vzdálenost. Dejte si pozor na odmršťované předměty. Vzdálenost mezi strojem a okolo stojícími osobami musí být nejméně 15 metrů.



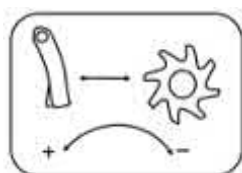
Nebezpečí – Rotující nože. Je-li stroj v chodu, udržujte ruce a nohy mimo otvory drtiče.



VAROVÁNÍ! Před seřizováním, čištěním, servisem, údržbou a opravou, nebo je-li zamotaný nebo poškozený kabel, vypněte stroj a odpojte zástrčku od síťové zásuvky.



Před manipulací s komponenty stroje počkejte, dokud se všechny pohybující se díly zcela nezastaví.



salex-naradi.cz - obchod s nářadím

ZAHRADNÍ DRTIČE ELEKTRICKÉ

„-“ Otočením šroubu ve směru pohybu hodinových ručiček se vůle zmenší.

„+“ Otočením šroubu proti směru pohybu hodinových ručiček se vůle zvětší.



Poloha nože vpředu.



Poloha nože vzadu.



Symbol přeškrtnuté pojízdné nádoby na odpad udává, že zařízení a jeho součásti je třeba likvidovat odděleně od domovního odpadu. Vyřazené zařízení je třeba odevzdat k recyklaci v souladu s místními předpisy týkajícími se ekologické likvidace odpadů. Tím, že takto označené zařízení oddělíte od domovního odpadu, přispějete ke snížení objemu odpadu odesílaného do spaloven nebo ukládaného na skládkách a minimalizujete jakýkoli potenciální nepříznivý dopad na lidské zdraví a životní prostředí.

Bezpečnostní pokyny pro drtiče / štěpkovače

DŮLEŽITÉ

PŘED POUŽITÍM SI PEČLIVĚ PŘEČTĚTE - USCHOVEJTE PRO DALŠÍ NAHLÉDNUTÍ

- Je-li napájecí kabel poškozen, musí být vyměněn výrobcem, jeho servisním technikem nebo osobami s příslušnou kvalifikací, aby bylo zamezeno případným nebezpečím.
- Děti si nesmí s tímto zařízením hrát.

Bezpečné pracovní postupy pro elektrické drtiče / štěpkovače

1. Školení

- a) Pečlivě si přečtěte tyto pokyny. Seznamte se s ovládacími prvky a správným použitím tohoto zařízení.
- b) Nikdy nedovolte dětem, osobám s omezenými fyzickými, smyslovými nebo duševními schopnostmi, nebo osobám, které nemají dostatečné zkušenosti a znalosti, nebo osobám, které nejsou seznámeny s těmito pokyny, aby používaly tento stroj. Minimální věk obsluhy mohou upravovat místní předpisy.
- c) Pamatujte si, že obsluha nebo uživatel stroje odpovídá za nehody nebo rizika, která hrozí dalším osobám nebo jejich majetku.

2. Příprava

- a) Používejte ochranu sluchu a ochranné brýle. Používejte je vždy při práci s tímto strojem.

salex-naradi.cz - obchod s nářadím

ZAHRADNÍ DRTIČE ELEKTRICKÉ

- b) Při práci s tímto strojem vždy používejte pevnou obuv a dlouhé kalhoty. Nepracujte s tímto strojem, jste-li bosí nebo máte-li otevřené sandály. Nenoste oblečení, které je příliš volné nebo ze kterého visí šňůrky nebo jiné doplňky.
- c) Používejte tento stroj v doporučené poloze a pouze na pevném, rovném povrchu.
- d) Nepracujte s tímto strojem na dlážděném nebo šterkovém povrchu, kde by mohl odmrštěný materiál způsobit zranění.
- e) Před použitím vždy proveďte vizuální kontrolu, zda jsou bezpečně upevněny **drticí prvky**, šrouby **drticích prvků** a ostatní spojovací prvky, zda není poškozeno těleso stroje, a zda jsou na určeném místě kryty a **mřížky**. Opatřované nebo poškozené díly vyměňujte v sadách, aby bylo zajištěno vyvážení. Vyměňte poškozené nebo nečitelné štítky.
- f) Před použitím proveďte kontrolu napájecího a prodlužovacího kabelu, zda nedošlo k jejich poškození. Dojde-li během použití tohoto zařízení k poškození napájecího kabelu, okamžitě odpojte zástrčku napájecího kabelu od síťové zásuvky. **NEDOTÝKEJTE SE NAPÁJECÍHO KABELU PŘED JEHO ODPOJENÍM OD ZDROJE NAPÁJENÍ.** Nepoužívejte tento stroj, je-li poškozen nebo opotřeben napájecí kabel.
- g) Nikdy nepracujte s tímto zařízením, jsou-li v blízkosti lidé, zejména děti nebo domácí zvířata.

3. Provoz

- a) Před spuštěním stroje se ujistěte, zda je prázdná násypka.
- b) Udržujte obličej a tělo mimo **plnicí otvor**.
- c) Nedovolte, aby se ruce nebo jiná část těla či oděvu dostaly do plnicího otvoru, **výstupního skluzu** nebo do blízkosti pohyblivých dílů.
- d) Vždy udržujte rovnováhu a stůjte ve stabilní poloze. Nepřekázejte sami sobě. Při vkládání materiálu do zařízení nikdy nestůjte výše než je základna stroje.
- e) Při obsluze tohoto stroje vždy stůjte mimo dosah **výstupního otvoru**.
- f) Při vkládání materiálu do stroje buďte velmi opatrní, aby se do stroje nedostaly části kovu, kameny, láhve, plechovky nebo jiné cizí předměty.
- g) Narazí-li drticí mechanismus do cizího předmětu nebo začne-li stroj vydávat jakékoli neobvyklé zvuky nebo začne-li vibrovat, okamžitě odpojte stroj od **napájecího zdroje** a počkejte na jeho zastavení. Odpojte stroj od napájecího zdroje a před opětovným spuštěním a provozem stroje proveďte následující kroky:
 - i. Zkontrolujte, zda nedošlo k poškození;
 - ii. Vyměňte nebo opravte všechny poškozené části.
 - iii. Proveďte kontrolu a utažení všech uvolněných částí.
- h) Nenechávejte zpracovávaný materiál hromadit v zóně **výstupního otvoru**. Tak můžete zabránit správnému výstupu materiálu, což může vést k vyhazování materiálu přes plnicí otvor.
- i) Dojde-li k ucpání stroje, před odstraňováním materiálu vypněte **stroj** a odpojte zástrčku napájecího kabelu od síťové zásuvky.

salex-naradi.cz - obchod s nářadím

ZAHRADNÍ DRTIČE ELEKTRICKÉ

- j) Nikdy nepracujte s tímto zařízením s poškozenými ochrannými kryty nebo bez bezpečnostních zařízení, například bez řádně nasazeného vaku na nečistoty.
- k) Dbejte na to, aby nebyl **motor** zanesen zpracovaným materiálem nebo jinými nahromaděnými nečistotami, aby nedošlo k poškození **motoru** nebo k možnému požáru.
- l) Nepřepřavujte tento stroj, je-li **motor** v chodu.
- m) Zastavte stroj a odpojte zástrčku napájecího kabelu od síťové zásuvky. Ujistěte se, zda došlo k zastavení všech pohybujících se dílů.
 - i. Při každém opouštění stroje.
 - ii. Před čištěním a uvolněním otvoru pro odvod posečené trávy.
 - iii. Před kontrolou, čištěním nebo prováděním práce na stroji.
 - iv. Po nárazu do cizího předmětu, aby byla provedena kontrola poškození stroje.
 - v. Dochází-li k nadměrným vibracím stroje, proveďte kontrolu ihned.
- n) Nenaklánějte tento stroj, je-li **motor** v chodu.
- o) Vždy dbejte na stabilní postoj a chodte, nikdy neběhejte.
- p) Nepoužívejte tento stroj ve špatných povětrnostních podmínkách, zejména v případě, kdy hrozí riziko blesku.
- q) Udržujte prodlužovací kabely v bezpečné vzdálenosti od pohybujících se nebezpečných dílů, abyste zabránili jejich poškození, což by mohlo vést ke kontaktu s díly pod napětím.
- r) Nikdy nepřipojujte poškozený napájecí kabel k napájecímu zdroji a nedotýkejte se poškozeného napájecího kabelu dříve, než bude odpojen od napájecího zdroje, protože poškozené kabely mohou vést ke kontaktu s díly pod napětím.

4. Údržba a skladování

- a) Je-li stroj zastaven z důvodu provádění servisu, kontroly nebo uložení, nebo za účelem výměny příslušenství, zastavte motor, odpojte stroj od napájecího zdroje a ujistěte se, zda došlo k úplnému zastavení všech pohybujících se dílů. Před prováděním jakékoli kontroly, seřízení atd., nechejte zařízení vychladnout. Provádějte pečlivou údržbu stroje a udržujte jej v čistotě.
- b) Uložte stroj na suchém místě, mimo dosah dětí.
- c) Před uložením nechejte vždy stroj vychladnout.
- d) Při údržbě **drticího mechanismu** si uvědomte, že i v případě, kdy je **motor** vypnutý z důvodu blokovací funkce krytu, **drticí mechanismus** se může ještě pohybovat.
- e) Z bezpečnostních důvodů provádějte výměnu opotřebovaných nebo poškozených dílů. Používejte pouze originální náhradní díly a příslušenství.
- f) Nikdy se nepokoušejte deaktivovat blokovací funkci krytu.

5. Doplnkové bezpečnostní pokyny pro stroje s pytlovacím příslušenstvím

Před nasazením nebo sejmutím pytle stroj vždy vypněte.

salex-naradi.cz - obchod s nářadím


ZAHRADNÍ DRTIČE ELEKTRICKÉ

6. Doporučení

- Používejte pouze prodlužovací kabely schválené pro venkovní použití, které jsou chráněny proti postříkání vodou. Prodlužovací kabel musí mít vodiče s průřezem minimálně 1,5 mm² u délky kabelu menší než 25 m a vodiče s průřezem 2,5 mm² u délky kabelu větší než 25 m. Před použitím vždy odviňte z cívky celou délku kabelu. Kontrolujte stav kabelu.
- Tento stroj musí být napájen pouze z napájecího okruhu, který je chráněn proudovým chráničem (RCD) s hodnotou vypínacího proudu maximálně 30 mA.
- Netahejte za kabel, chcete-li odpojit zástrčku od zásuvky. Chraňte kabel před horkem, olejem a ostrými hranami.

Určené použití

Tento zahradní drtič je určen pro drcení většiny zahradního odpadu, včetně větví prořezaných stromů, zbytků živých plotů, větviček a jiného organického zahradního odpadu. Rozdrcený odpad je ideální pro účely kompostování nebo pro získání menšího množství odpadu, který usnadní likvidaci.

 Nesmíte do drtiče vkládat kameny, sklo, kovy, kosti a plastové nebo textilní odpadové materiály.

Neprovádějte drcení kořenů nebo části rostlin, na kterých je stále zemina, aby nedošlo k příliš rychlému opotřebování nožů.

Jakékoli jiné použití, které není výslovně povoleno v tomto návodu, může způsobit poškození tohoto stroje a představuje riziko pro uživatele.

Tento stroj je určen pouze pro domácí použití. Není určen pro komerční nebo průmyslové použití. Bude-li tento stroj používán pro komerční nebo průmyslové účely, bude zrušena platnost záruky.

Technické údaje

Model	RES3044
Napětí	230–240 V~, 50 Hz
Příkon	3000 W (P40)
Otáčky naprázdno	60 min ⁻¹
Maximální průměr větve	44 mm
Hmotnost	17,5 kg
Naměřená hladina akustického tlaku	70.3 dB (A), K = 3 dB (A)
Naměřená hladina akustického výkonu	90,1 dB (A), K = 2,36 dB (A)
Zaručená hladina akustického výkonu:	92 dB (A)

salex-naradi.cz - obchod s nářadím

ZAHRADNÍ DRTIČE ELEKTRICKÉ

Ochrana před úrazem elektrickým proudem	Třída II
Třída ochrany proti kapalinám	IPX4

Vysvětlení typu provozního cyklu 2 800 W (P40): nepřetržitý periodický pracovní cyklus. Nepřetržitý periodický pracovní cyklus 2 800 W (P40), řídicí se indikací doby trvání pracovního cyklu, jak je uvedeno na výkonovém štítku.

To znamená, že stroj může být nepřetržitě používán v sekvenci stejných provozních cyklů, přičemž každý cyklus se skládá z provozní doby (40 %) při konstantním zatížení (2 800 W) a z provozní doby (60 %) naprázdno. Neexistuje čas bez napájení a v klidovém stavu.

Informace o hluku

Naměřené hodnoty hluku jsou stanoveny podle normy EN 50434:2014

Uvedené hodnoty hluku představují emisní hladiny a nejedná se nutně o bezpečné pracovní hladiny. I když existuje vztah mezi úrovněmi emisí a expozice, není možné použít tyto hodnoty pro spolehlivé určení, zda je nebo není nutné provedení dalších opatření. Faktory, které ovlivňují skutečnou úroveň expozice zaměstnance zahrnují charakteristiku pracovního prostoru, další zdroje hluku atd., například počet strojů a jiné související procesy, a délku doby, po kterou je obsluha hluku vystavena. Také povolená úroveň expozice se může v jednotlivých zemích lišit. Tato informace ovšem umožní uživateli učinit si lepší vyhodnocení nebezpečí a rizik.

Používejte ochranu sluchu!

POPIS STROJE

1. Plnicí násypka
2. Zabudovaná zástrčka
3. Seřizovací šroub protikladní desky
4. Bezpečnostní spínač (Ochrana proti přetížení)
5. Spínač zapnuto/vypnuto
6. Spínač pro chod vpřed/vzad
7. Opěrná patka
8. Kolečko
9. Kryt kol
10. Zadní kryt
11. Sběrný vak
12. Tlačná tyč
13. Rukojeť

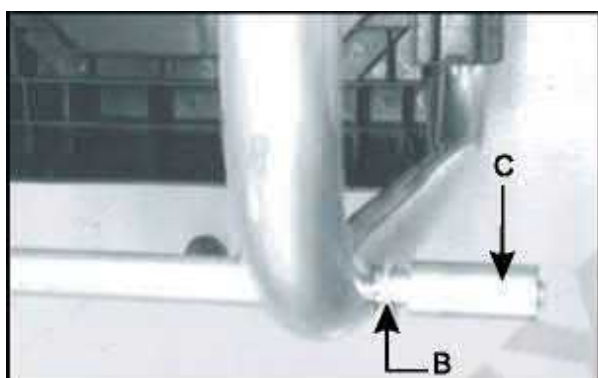
salex-naradi.cz - obchod s nářadím
ZAHRADNÍ DRTIČE ELEKTRICKÉ



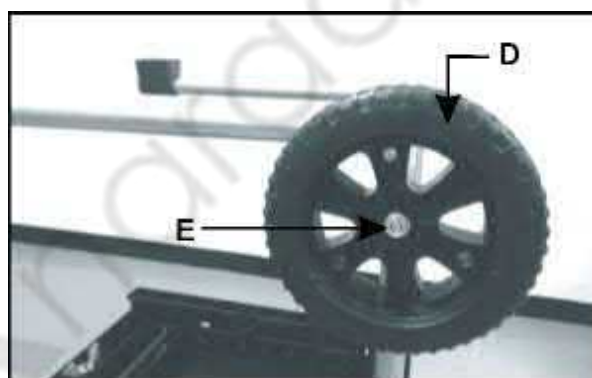
Montáž

MONTÁŽ DRTIČE

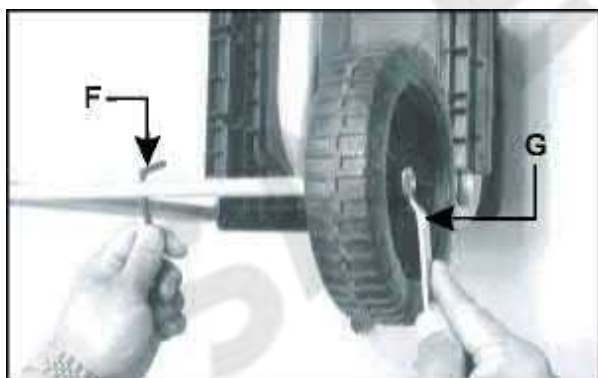
1. Nasaďte dodanou podložku (B) a objímku (C) na osu kol. (Obr. 1B)
2. Nasaďte kola (D) a namontujte a rukou utáhněte matici (E). (Obr. 1C)
3. Pomocí dodaného šestihranného klíče (F) utáhněte osu kola a současně pevně zajistěte matici pomocí klíče (G). (Obr. 1D)
4. Nakonec nasaďte doprostřed kola kryt kola (H). (Obr. 1E)
5. Otočte drtič spodní stranou nahoru a nasaďte na drtič podpěrnou trubku. (Obr. 1A)
6. Klíčem utáhněte 4 šrouby a upevněte trubku k tělesu drtiče. (Obr. 1A)



Obr. 1B



Obr. 1C



Obr. 1D



Obr. 1E



Obr. 1A



Obr. 2

salex-naradi.cz - obchod s nářadím

ZAHRADNÍ DRTIČE ELEKTRICKÉ

POZOR: Při naklopení stroje na kola dávejte pozor, protože stroj má nerovnoměrně rozloženou váhu, když je nakloněný a při převážení.

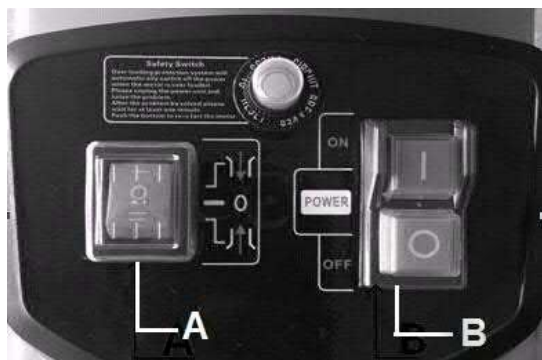
INSTALACE PYTLE

1. Zavěste zavěšené kroužky na háčky (A) na obou stranách spodního krytu. (Obr. 2)

Provoz

STARTOVÁNÍ A/NEBO ZASTAVENÍ

1. Přepněte spínač chodu vpřed/vzad (A) do polohy "+".
2. Přepněte spínač zapnuto/vypnuto (B) do polohy ON (I), aby došlo k spuštění motoru.
3. Přepněte spínač zapnuto/vypnuto (B) do polohy OFF (O), aby došlo k zastavení motoru.



Obr. 3



POZOR

Poškození stroje v důsledku nesprávného provozu.

Nesprávná manipulace může mít za následek poškození stroje.

Nakládejte materiál určený k drcení do stroje až po zapnutí. Nenakládejte materiál určený k drcení po vypnutí stroje.



POZNÁMKA:

Stroj je vybaven bezpečnostním spínačem, který brání náhodnému spuštění po výpadku napětí.

OCHRANA PROTI PŘETÍŽENÍ

Tento stroj je vybaven ochranou proti přetížení. Bezpečnostní spínač automaticky vypne napájení, aby chránil motor před poškozením. Když došlo k přetížení motoru.

Před opětovným spuštěním vyčkejte nejméně 1 minutu, potom nejdříve stiskněte resetovací tlačítko a potom spínač zapnuto/vypnuto. Jestliže se motor nespustí, proveďte následující:

1. Stiskněte bezpečnostní spínač (A).
2. Přepněte spínač chodu vpřed/vzad (B) do polohy REVERSE (vzad) "-".
3. Stiskněte a podržte spínač zapnuto/vypnuto v poloze ON (I) a odstraňte všechny předměty, které by mohly blokovat nože (obr. 4).

salex-naradi.cz - obchod s nářadím

ZAHRADNÍ DRTIČE ELEKTRICKÉ



Obr. 4



POZOR:

Při provádění výše uvedených kroků vždy používejte ochranné rukavice.

NÁVOD K POUŽITÍ

1. Vložte materiál určený k drcení do otvoru na pravé straně. Materiál bude automaticky vtažen do stroje sekacím zařízením otáčejícím se proti směru pohybu hodinových ručiček.
2. Nezaplňujte otvor úplně, aby nedošlo k zablokování stroje.
3. Střídavě nakládejte větve a hrabanku, která je mírně vlhká a trouchnivá. Toto rovněž pomůže zamezit zablokování nožů.
4. Rozměklý kuchyňský odpad musí být kompostován, nikdy jej nedávejte do drtiče!
5. Větve s listy musí vždy zcela projít drtičem a musí být zcela odstraněny před naložením nového materiálu do stroje. Zajistěte, aby drcený materiál mohl padat volně do sběrné nádoby bez blokování výstupu.
6. Větrací otvor nesmí být ucpán drceným materiálem.
7. Nepřetržitě drcení silného dřeva nebo větví může způsobit zablokování stroje.
8. Měkký materiál, jako jsou větve nebo výhonky, může snadno ucpat vstup. Použijte tlačnou tyč pro zasunutí materiálu do stroje.
9. Vždy zkontrolujte materiál vkládaný do drtiče, zda v něm nejsou hřebíky a kameny, protože by mohly vážně poškodit drtič.

ČIŠTĚNÍ A ÚDRŽBA



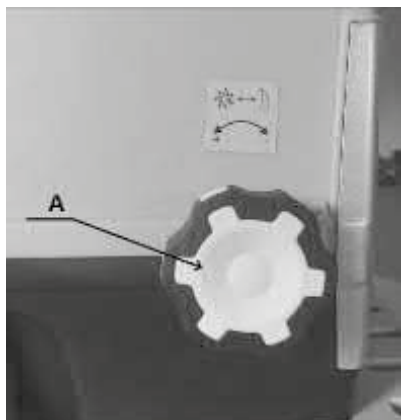
Před zahájením čištění a údržby se ujistěte, zda je zahradní drtič vypnutý a zda je odpojen od síťového napájení. Při čištění nožů sekacího zařízení vždy noste pevné kožené rukavice. Aby byl zajištěn nejlepší možný výkon zahradního drtiče, musí být udržován v čistotě.

1. Po použití vždy ihned zahradní drtič očistěte.
2. Nenechávejte materiál zaschnout a ztvrdnout na jakémkoliv povrchu zahradního drtiče. To přímo ovlivňuje drticí výkon.
3. Zajistěte, aby vstupní skluz a výstupní skluz byly udržovány čisté a bez veškerého odpadního materiálu.

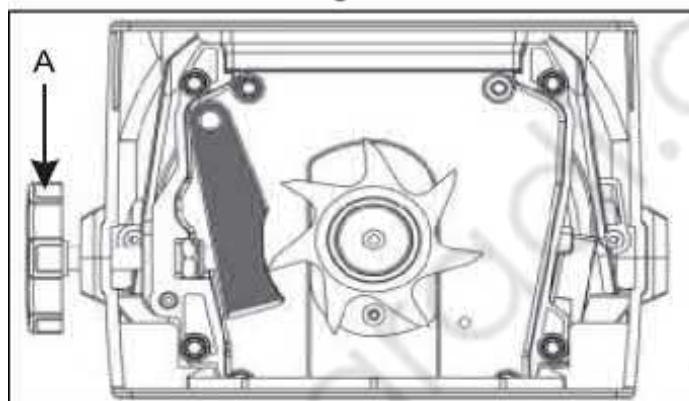
salex-naradi.cz - obchod s nářadím

ZAHRADNÍ DRTIČE ELEKTRICKÉ

4. Ujistěte se, zda jsou utaženy a zajištěny všechny šrouby a matice.
5. Vždy nechte jakékoli poškození nebo opotřebované díly opravit nebo vyměnit kvalifikovanými pracovníky.
6. Nepoužívejte čisticí prostředky nebo rozpouštědla, protože mohou způsobit nenapravitelná poškození stroje. Chemikálie mohou zničit plastové díly.



Obr. 5A



Obr. 5B



POZOR

Odstraňte nečistoty a zbytky materiálu po každém použití.

Nečistěte stroj tekoucí vodou nebo vysokým tlakem.

Nepoužívejte žádné agresivní čisticí prostředky nebo rozpouštědla.

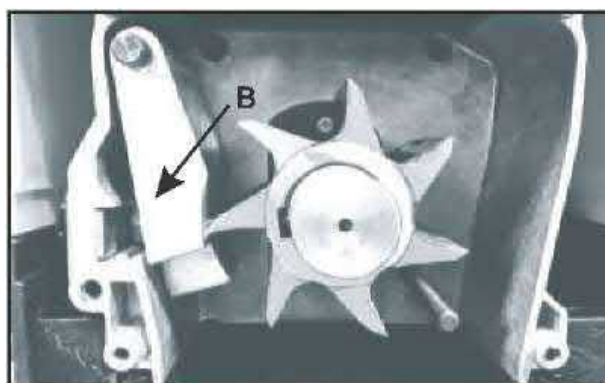
Používejte k čištění měkký kartáč nebo hadr.

DEMONTÁŽ OPĚRNÉ DESKY

1. Otevřete zadní kryt povolením 4 šroubů (A). (Obr. 6A)
2. Vyměňte opěrnou desku (B) a vyměňte ji za novou. (Obr. 6B)
3. Namontujte zadní kryt zpět a utáhněte šrouby klíčem.



Obr. 6A



Obr. 6B

salex-naradi.cz - obchod s nářadím

ZAHRADNÍ DRTIČE ELEKTRICKÉ

Odstraňování závad

Závada	Příčina	Řešení
Motor neběží	Došlo k aktivaci ochrany proti přetížení	Nastavte spínač chodu vpřed/vzad do polohy jako na obr. 4-B a stiskněte resetovací tlačítko, držte stisknutý spínač zapnuto/vypnuto, aby došlo ke krátkodobému spuštění drtiče. Po odstranění zablokování nastavte resetovací
	Porucha napájení	Zkontrolujte napájecí kabel, zástrčku, vaši domácí pojistku a jistič.
	Bezpečnostní spínač na sběrném zásobníku není zajištěn v požadované poloze	Ujistěte se, zda je sběrný zásobník v požadované poloze a zda je zajištěn.
Materiál určený k drcení není vtahován	Sekací nůž se otáčí v opačném směru dozadu.	Změňte směr otáčení.
	Nahromaděný materiál ve vkládací násypce	Nastavte spínač chodu vpřed/vzad do polohy jako na obr. 4-B a zapněte drtič. Vytáhněte materiál z vkládací násypky. Znovu vložte silné větve do násypky tak, aby se sekací nůž znovu okamžitě nezasekl do již vysekaných zářezů.
	Sekací nůž je zablokován	Nastavte spínač chodu vpřed/vzad do polohy jako na obr. 4-B a zapněte drtič. Sekací nůž se bude nyní otáčet směrem dozadu, čímž dojde k uvolnění zablokovaného materiálu.

Pozor! Jakmile dojde k úplnému zastavení drtiče, nastavte spínač chodu vpřed/vzad do požadované polohy.

Údržba a uložení

Starejte se pečlivě o svůj stroj a pravidelně jej čistěte, abyste dosáhli dlouhodobé účinnosti a výkonu.

Udržujte větrací otvory čisté a zbavené prachu.

Pro čištění stroje používejte pouze navlhčený hadřík a měkký kartáč. Nikdy stroj nenamáčejte a

salex-naradi.cz - obchod s nářadím

ZAHRADNÍ DRTIČE ELEKTRICKÉ

nestříkejte na něj vodu.

Nepoužívejte čisticí prostředky nebo rozpouštědla, protože mohou způsobit nenapravitelná poškození stroje. Chemikálie mohou zničit plastové díly.

Čas od času proveďte kontrolu utažení upevňovacích šroubů podvozku.

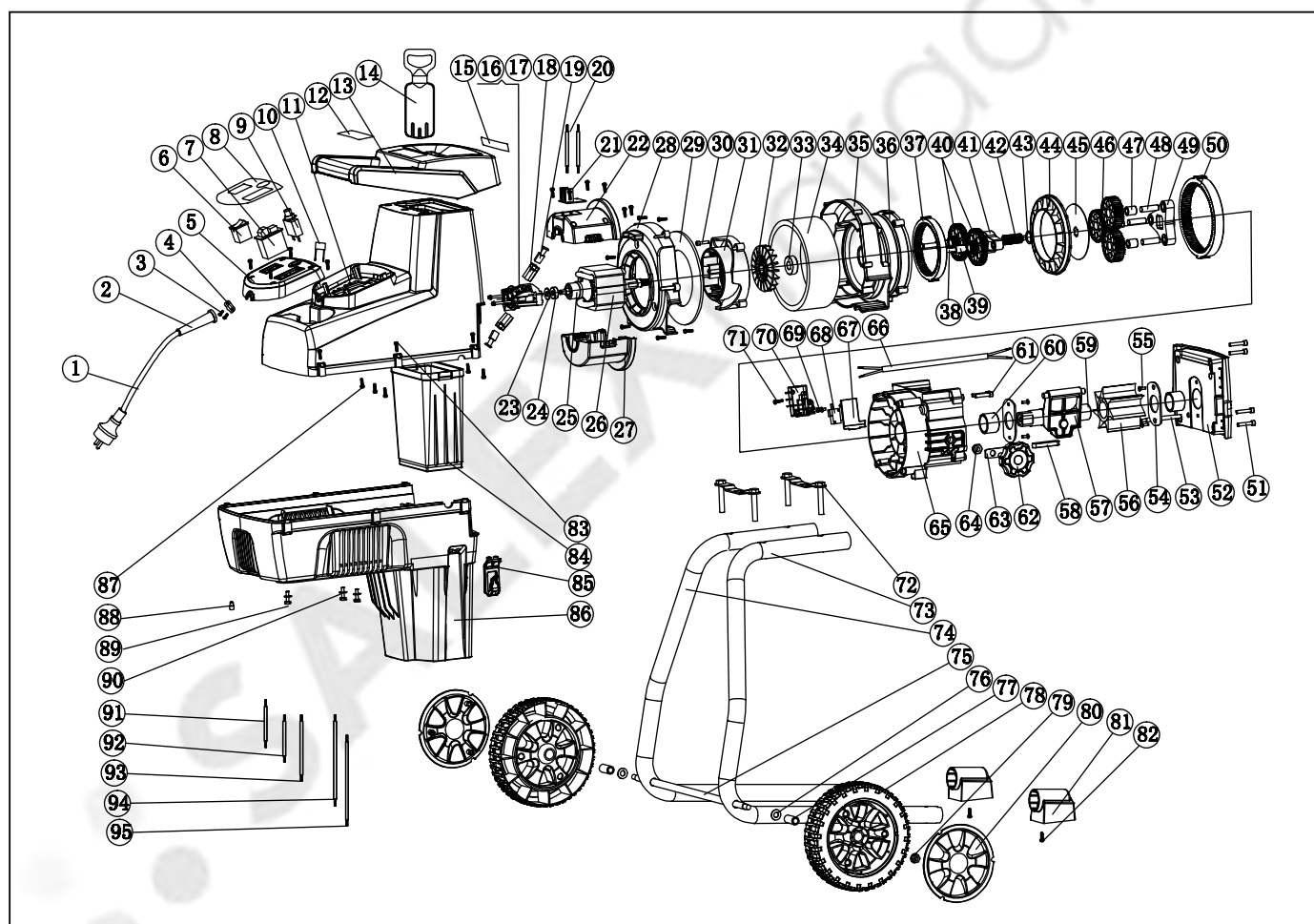
Z důvodu ochrany drtiče před korozí při dlouhodobém uložení ošetřete sekací nůž olejem, který neohrožuje životní prostředí.

Je-li stroj zastaven z důvodu provádění servisu, kontroly nebo uložení, nebo za účelem výměny příslušenství, zastavte motor, **odpojte napájecí kabel (odpojte stroj od napájecího zdroje)**, a ujistěte se, zda došlo k zastavení všech pohybujících se dílů. Před prováděním kontrol, seřízení, atd., nechejte stroj dostatečně vychladnout.

Uložte stroj na suchém místě. Při dlouhodobém odstavení nechejte stroj krátkodobě v chodu, aby došlo k jeho oschnutí. Před uložení nechejte stroj vždy vychladnout.

Při údržbě sekacího nože si uvědomte, že i v případě, kdy se stroj nespustí díky blokovací funkci krytu, pracovní nože se mohou dát do pohybu díky ručnímu spuštění mechanismu.

salex-naradi.cz - obchod s nářadím
ZAHRADNÍ DRTIČE ELEKTRICKÉ



salex-naradi.cz - obchod s nářadím
ZAHRADNÍ DRTIČE ELEKTRICKÉ

RES 3044			
Pozice	Obj.číslo	Popis	Počet
1	8029-660001	cable	1
2	8023-900001	cable sheath	1
3	8SBABC04-14	screw	2
4	8053-810001	cable plate	1
5	8053-660003	switch panel	1
6	8032-660002	Rocker Switch	1
7	8032-660004	magnet switch	1
8		switch label	1
9	8092-660001	overcurrent protective device	1
10	8033-660001	capacitance	1
11	8142-660001	upper cover	1
12		main label	1
13	8151-670001	feeder hopper	1
14	8057-600001	pole	1
15		logo label	1
16	8SBABC04-85	screw	2
17	8036-660001	carbon brush holder	1
18	8023-131001	Carbon brush set	2
19	8035-131001	carbon brush	2
20	8027-660001	connection line	2
21	8053-660004	PCB	1
22	8069-660003	motor upper cover	1
23	8WWB-14	Wave type gasket	1
24	8DB-60802	bearing	1
25	8013-662004	Wave type gasket	1
26	8005-662004	stator	1
27	8069-660004	motor lower cover	1
28	8025-660003	air director	1
29	8028-660002	sponge mat	1
30	8SACBM05-20	internal hex nut	4
31	8039-660006	motor fore-stock	1
32	8022-660001	fan	1
33	8DB-620202	bearing	1
34	8023-660005	sponge cover	1
35	8069-660002	Ventilation cover	1
36	8064-660001	gear case	1
37	8025-660001	small gear ring	1
38	8020-660001	Level 1 planetary gear	2
39	8023-660001	Level 1 pin roll	2
40	8052-660001	Level 1 axle sleeve	2
41	8039-660001	Level 1 planet carrier	1
42	8052-660003	Level 2 sun gear	1
43	8CC-18	jump ring	2
44	8023-660006	spacer bush	1
45	8030-660002	grooved metal gasket	1
46	8053-660002	Level 2 planetary gear	3
47	8023-660002	Level 2 axle sleeve	3

salex-naradi.cz - obchod s nářadím
ZAHRADNÍ DRTIČE ELEKTRICKÉ

48	8020-660002	Level 2 pin roll	3
49	8039-660002	Level 2 planet carrier	1
50	8025-660002	big gear ring	1
51	8074-660001	internal hex nut	4
52	8069-660001	front end housing	1
53	8138-660001	stop pin	1
54	8053-660001	end plate	2
55	8SEABM05-10	hex nut	4
56	8132-660002	hob	1
57	8160-670002	set piece complete	1
58	8077-660001	flat key	1
59	8020-660003	cutter shaft	1
60	8023-660004	cutter shaft sleeve	2
61	8SACBM06-40	internal hex nut	4
62	8058-660001	adjusting knob	1
63	8053-660005	adjusting screw nut baffle	1
64	8NDE-108039-660003	locknut	1
65	8027-660007	knife rest	1
66	8053-660002	connection line	1
67	8032-660001	switch box cover	1
68	8138-660002	microswitch	1
69	8042-660001	switch lifting pin	1
70	8SBABM04-10	microswitch box	1
71	8160-670001	screw	1
72	8160-670001	gusset plate	2
73	8038-670001	left support frame	1
74	8038-670002	right support frame	1
75	8057-670001	axle	1
76	8030-600002	gasket	2
77	8023-600001	axle sleeve	2
78	8031-600005	wheel	2
79	8NBB-08	Non-slip nuts	5
80	8069-600001	wheel cap	2
81	8028-670001	mat	2
82	8SBABC04-18	screw	16
83	8SBABC05-20	screw	9
84	8076-660001	feedstock canister	1
85	8103-670001	hook	2
86	8142-670001	lower cover	1
87	8074-600001	screw	2
88	8041-660001	Terminal cap	2
89	8SFCM06-25	hexagon bolt	3
90	8030-660001	hexagon bolt	3
91	8027-660005	connection line	1
92	8027-660006	connection line	1
93	8027-660002	connection line	1
94	8027-660003	connection line	1
95	8027-660004	connection line	1