

salex-naradi.cz - obchod s nářadím
ZAHRADNÍ DRTIČE ELEKTRICKÉ

ORIGINÁLNÍ (PŮVODNÍ) NÁVOD K OBSLUZE

RES 2545

Elektrický drtič zahradního odpadu



UPOZORNĚNÍ: Před použitím tohoto výrobku si pečlivě přečtete celý návod k obsluze.













salex-naradi.cz - obchod s nářadím

ZAHRADNÍ DRTIČE ELEKTRICKÉ







POPIS SYMBOLŮ

Účelem použití symbolů v tomto návodu je upoutat vaši pozornost na možná nebezpečí. Bezpečnostní symboly a vysvětlení, které je doprovází, musí být perfektně pochopeny. Varování v nich nezamezují nebezpečí a nemohou nahradit správnou činnost pro zamezení nebezpečí.

	Tento symbol, který označuje bezpečnostní bod, upozorňuje na upozornění, varování nebo nebezpečí. Ignorování tohoto varování může mít za následek váš úraz nebo úraz jiné osoby. Chcete-li omezit riziko zranění, požáru nebo úrazu elektrickým proudem, řiďte se vždy uvedenými doporučeními.
	Přečtěte si návod k obsluze. Před každým použitím si přečtěte příslušný odstavec tohoto návodu.
	Tento symbol třídy II udává, že je tento výrobek správně izolován. Uzemnění tohoto stroje je proto zbytečné.
	Splňuje požadavky příslušných evropských směrnic a nařízení.
	Používejte ochranu zraku a sluchu.
	Používejte ochranné rukavice.
	Nevystavujte stroj dešti.
	Zabraňte přístupu nepovolaných osob. Nebezpečí zranění odlétávajícími částmi! Vždy udržujte dostatečnou bezpečnou vzdálenost. Dávejte pozor na odmršťované předměty. Vzdálenost mezi strojem a okolo stojícími osobami musí být nejméně 15 metrů.
	Dojde-li k poškození nebo k přeseknutí napájecího kabelu, okamžitě odpojte zástrčku kabelu od zásuvky.
	Nebezpečí – Rotující nože. Je-li stroj v chodu, udržujte ruce a nohy mimo otvory drtiče.

salex-naradi.cz - obchod s nářadím

ZAHRADNÍ DRTIČE ELEKTRICKÉ

	Varování: Před seřizováním, čištěním a údržbou, nebo je-li zamotaný nebo poškozený kabel, vypněte stroj a odpojte zástrčku kabelu od síťové zásuvky.
	Před manipulací s komponenty stroje počkejte, dokud se všechny pohybující se díly zcela nezastaví.
	VAROVÁNÍ! Před seřizováním, čištěním, servisem, údržbou a opravou, nebo je-li zamotaný nebo poškozený kabel, vypněte stroj a odpojte zástrčku od síťové zásuvky.
	Nepoužívejte tento stroj jako žebřík.
	Před manipulací s komponenty stroje počkejte, dokud se všechny pohybující se díly zcela nezastaví.
	Nepotřebné materiály recyklujte a nevyhazujte je do odpadu. Všechny stroje a obalové materiály musí být roztříděny a odevzdány v regionálním recyklačním centru, kde bude provedena jejich ekologická likvidace.

BEZPEČNOSTNÍ POKYNY PRO DRTIČE / ŠTĚPKOVAČE

DŮLEŽITÉ

PŘED POUŽITÍM SI PEČLIVĚ PŘEČTĚTE, USCHOVEJTE PRO DALŠÍ NAHLÉDNUTÍ

Děti si nesmí s tímto zařízením hrát.

Je-li napájecí kabel poškozen, musí být vyměněn výrobcem, jeho servisním technikem nebo osobami s příslušnou kvalifikací, aby bylo zamezeno případným nebezpečím.

Bezpečné pracovní postupy pro elektrické drtiče

1. Školení

- Pečlivě si přečtěte tyto pokyny. Seznamte se s ovládacími prvky a správným použitím tohoto stroje.
- Nikdy nedovolte dětem, osobám s omezenými fyzickými, smyslovými nebo duševními schopnostmi, nebo osobám, které nemají dostatečné zkušenosti a znalosti, nebo osobám, které nejsou seznámeny s těmito pokyny, aby používaly tento stroj. Místní předpisy mohou omezovat věk obsluhy stroje.
- Pamatujte si, že obsluha nebo uživatel stroje odpovídá za nehody nebo rizika, která hrozí dalším osobám nebo jejich majetku.

salex-naradi.cz - obchod s nářadím

ZAHRADNÍ DRTIČE ELEKTRICKÉ

2. Příprava

- a) Používejte ochranu sluchu a ochranné brýle. Používejte je vždy při práci s tímto strojem.
- b) Při práci s tímto strojem vždy používejte pevnou obuv a dlouhé kalhoty. Nepracujte s tímto strojem, jste-li bosí nebo máte-li otevřené sandály. Nenoste oblečení, které je příliš volné nebo ze kterého visí šňůrky nebo jiné doplňky.
- c) Používejte tento stroj v doporučené poloze a pouze na pevném, rovném povrchu.
- d) Nepracujte s tímto strojem na dlážděném nebo šterkovém povrchu, kde by mohl odmrštěný materiál způsobit zranění.
- e) Před použitím vždy proveďte vizuální kontrolu, zda jsou bezpečně upevněny drticí prvky, šrouby drticích prvků a ostatní spojovací prvky, zda není poškozeno těleso stroje a zda jsou na určeném místě kryty a mřížky. Opatřebované nebo poškozené díly vyměňte v sadách, aby bylo zajištěno vyvážení. Vyměňte poškozené nebo nečitelné štítky.
- f) Před použitím proveďte kontrolu napájecího a prodlužovacího kabelu, zda nedošlo k jejich poškození. Dojde-li během práce k poškození napájecího kabelu, okamžitě odpojte napájecí kabel od napájecího zdroje. **NEDOTÝKEJTE SE NAPÁJECÍHO KABELU PŘED JEHO ODPOJENÍM OD NAPÁJECÍHO ZDROJE.** Nepoužívejte tento stroj, je-li poškozen nebo opotřebován napájecí kabel.
- g) Nikdy nepracujte s tímto strojem, jsou-li v blízkosti lidé, zejména děti nebo domácí zvířata.

3. Obsluha

- a) Před spuštěním stroje se ujistěte, zda je prázdná násypka.
- b) Udržujte obličej a tělo mimo plnicí otvor stroje.
- c) Nedovolte, aby se ruce nebo jiná část těla či oděvu dostaly do plnicího otvoru, výstupního otvoru nebo do blízkosti pohyblivých dílů.
- d) Vždy udržujte rovnováhu a stůjte ve stabilní poloze. Nepřekázejte sami sobě. Při vkládání materiálu do zařízení nikdy nestůjte výše než je základna stroje.
- e) Při obsluze tohoto stroje vždy stůjte mimo dosah výstupního otvoru.
- f) Při vkládání materiálu do stroje buďte velmi opatrní, aby se do stroje nedostaly části kovu, kameny, láhve, plechovky nebo jiné cizí předměty.
- g) Narazí-li drticí mechanismus do cizího předmětu nebo začne-li stroj vydávat jakékoli neobvyklé zvuky nebo začne-li vibrovat, okamžitě odpojte stroj od napájecího zdroje a počkejte na jeho zastavení. Odpojte stroj od napájecího zdroje a před opětovným spuštěním a provozem stroje proveďte následující kroky.
 - Zkontrolujte, zda nedošlo k poškození.
 - Vyměňte nebo opravte všechny poškozené části.
 - Proveďte kontrolu a utažení všech uvolněných částí.
- h) Nenechávejte zpracovaný materiál, aby se hromadil u výstupního otvoru. Bylo bráněno správnému odvádění materiálu, což by mohlo vést k zpětnému rázu a k vyhazování materiálu

salex-naradi.cz - obchod s nářadím

ZAHRADNÍ DRTIČE ELEKTRICKÉ

přes vstupní otvor.

- i) Dojde-li k ucpání stroje, před odstraňováním materiálu vypněte stroj a odpojte zástrčku napájecího kabelu od síťové zásuvky.
- j) Nikdy nepracujte s tímto strojem s poškozenými ochrannými kryty, bez bezpečnostních zařízení, například bez řádně nasazeného zachytávače nečistot, nebo je-li poškozen napájecí kabel.
- k) Dbejte na to, aby nebyl motor zanesen zpracovaným materiálem nebo jinými nahromaděnými nečistotami, aby nedošlo k poškození motoru nebo k možnému požáru.
- l) Nepřepravujte tento stroj, je-li motor stroje v chodu.
- m) Zastavte stroj a odpojte zástrčku kabelu od síťové zásuvky. Ujistěte se, zda došlo k úplnému zastavení všech pohybujících se dílů:
 - Při každém opouštění stroje.
 - Před čištěním a uvolněním výstupního otvoru.
 - Před kontrolou, čištěním nebo prováděním práce na stroji.
 - Po nárazu do cizího předmětu, aby byla provedena kontrola poškození stroje.
 - Dochází-li k nadměrným vibracím stroje, proveďte kontrolu ihned.
- n) Nenaklánějte tento stroj, je-li v chodu.

4. Údržba a uložení

- a) Je-li stroj zastaven z důvodu provádění servisu, kontroly nebo uložení, nebo za účelem výměny příslušenství, zastavte motor, odpojte stroj od napájecího zdroje a ujistěte se, zda došlo k zastavení všech pohybujících se dílů. Před prováděním jakékoli kontroly, seřízení atd., nechejte zařízení vychladnout. Provádějte pečlivou údržbu stroje a udržujte jej v čistotě.
- b) Uložte stroj na suchém místě, mimo dosah dětí.
- c) Před uložení nechejte stroj vždy vychladnout.
- d) Při údržbě drtícího mechanismu si uvědomte, že i v případě, kdy je motor vypnutý z důvodu blokovací funkce krytu, drtící mechanismus se může ještě pohybovat.
- e) Z bezpečnostních důvodů provádějte výměnu opotřebovaných nebo poškozených dílů. Používejte pouze originální náhradní díly a příslušenství.
- f) Nikdy se nepokoušejte deaktivovat blokovací funkci krytu.

Doplňkové bezpečnostní pokyny pro stroje s pytlovacím příslušenstvím

- a) Před nasazením nebo sejmutím pytle stroj vždy vypněte.

Doporučení

- a) Připojte stroj pouze k napájecímu obvodu, který je chráněn proudovým chráničem (RCD) s vypínacím proudem maximálně 30 mA.
- b) Nepoužívejte tento stroj ve špatných povětrnostních podmínkách, zejména v případě, kdy hrozí riziko blesku.

salex-naradi.cz - obchod s nářadím

ZAHRADNÍ DRTIČE ELEKTRICKÉ

- c) Nepřeceňujte své síly a stále udržujte rovnováhu. Vždy dbejte na stabilní postoj a chodte, nikdy neběhejte.
- d) Nedotýkejte se pohybujících se nebezpečných částí, dokud nebude stroj odpojen od napájecího zdroje a dokud nedojde k úplnému zastavení nebezpečných částí.
- e) Používejte pouze prodlužovací kabely schválené pro venkovní použití, které jsou chráněny proti postříkání vodou. Prodlužovací kabel musí mít vodiče s průřezem minimálně 1,5 mm² u délky kabelu menší než 25 m a vodiče s průřezem 2,5 mm² u délky kabelu větší než 25 m. Před použitím vždy odviňte z cívky celou délku kabelu. Kontrola stavu kabelu
- f) Nepřipojujte poškozený napájecí kabel k napájecímu zdroji a nedotýkejte se poškozeného napájecího kabelu dříve, než bude odpojen od napájecího zdroje, protože poškozené kabely mohou vést ke kontaktu s díly pod napětím.
- g) Udržujte prodlužovací kabely v bezpečné vzdálenosti od pohybujících se nebezpečných dílů, abyste zabránili jejich poškození, což by mohlo vést ke kontaktu s díly pod napětím.

URČENÉ POUŽITÍ

Tento zahradní drtič je určen pro drcení většiny zahradního odpadu, včetně větví prořezaných stromů, zbytků živých plotů, větviček a jiného organického zahradního odpadu. Rozdrcený odpad je ideální pro účely kompostování nebo pro získání menšího množství odpadu, který usnadní likvidaci.



Nesmíte do drtiče vkládat kameny, sklo, kovy, kosti a plastové nebo textilní odpadové materiály.

Neprovádějte drcení kořenů nebo části rostlin, na kterých je stále zemina, aby nedošlo k příliš rychlému opotřebování nožů.

Jakékoli jiné použití, které není výslovně povoleno v tomto návodu, může způsobit poškození tohoto stroje a představuje riziko pro uživatele.

Tento stroj je určen pouze pro domácí použití. Není určen pro komerční nebo průmyslové použití. Bude-li tento stroj používán pro komerční nebo průmyslové účely, bude zrušena platnost záruky.

TECHNICKÉ ÚDAJE

Model	RES 2545
Napětí:	230–240 V ~ 50 Hz
Příkon	2 500 W (P40)
Otáčky naprázdno:	4 200 min ⁻¹
Maximální průměr větví:	Ø 45 mm
Hmotnost:	10,3 kg
Hladina akustického tlaku LpA:	95,5 dB (A), k = 3 dB (A)
Hladina akustického výkonu LwA:	103,8 dB (A), k = 2,46 dB (A)
Zaručená hladina akustického výkonu LwA:	106 dB (A)
Klasifikace	Třída II
Stupeň ochrany	IPX4

salex-naradi.cz - obchod s nářadím

ZAHRADNÍ DRTIČE ELEKTRICKÉ

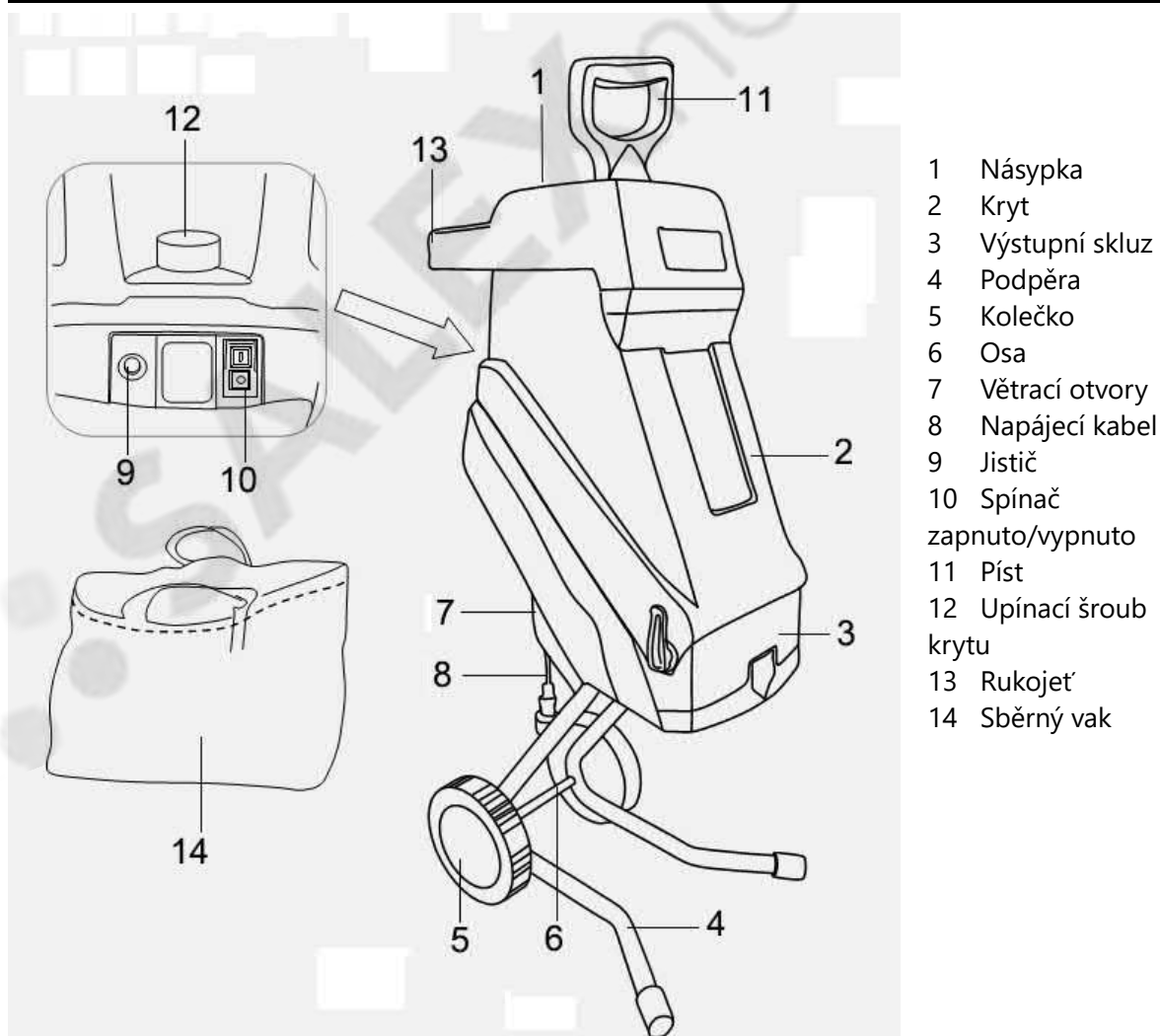
Vysvětlení typu provozního cyklu 2 500 W (P40): nepřetržitý periodický pracovní cyklus. Nepřetržitý periodický pracovní cyklus 2 500 W (P40), řídicí se indikací doby trvání pracovního cyklu, jak je uvedeno na výkonovém štítku. To znamená, že stroj může být nepřetržitě používán v sekvenci stejných provozních cyklů, přičemž každý cyklus se skládá z provozní doby (40 %) při konstantním zatížení (2 500 W) a z provozní doby (60 %) naprázdno. Neexistuje čas bez napájení a v klidovém stavu.

Naměřené hodnoty hluku jsou stanoveny podle normy EN 50434:2014

Uvedené hodnoty hluku představují emisní hladiny a nejedná se nutně o bezpečné pracovní hladiny. I když existuje vztah mezi úrovněmi emisí a expozice, není možné použít tyto hodnoty pro spolehlivé určení, zda je nebo není nutné provedení dalších opatření. Faktory, které ovlivňují skutečnou úroveň expozice zaměstnance zahrnují charakteristiku pracovního prostoru, další zdroje hluku atd., například počet strojů a jiné související procesy, a délku doby, po kterou je obsluha hluku vystavena. Také povolená úroveň expozice se může v jednotlivých zemích lišit. Tato informace ovšem umožní uživateli učinit si lepší vyhodnocení nebezpečí a rizik.

Používejte ochranu sluchu!

SEZNAM HLAVNÍCH DÍLŮ



salex-naradi.cz - obchod s nářadím

ZAHRADNÍ DRTIČE ELEKTRICKÉ

SESTAVENÍ

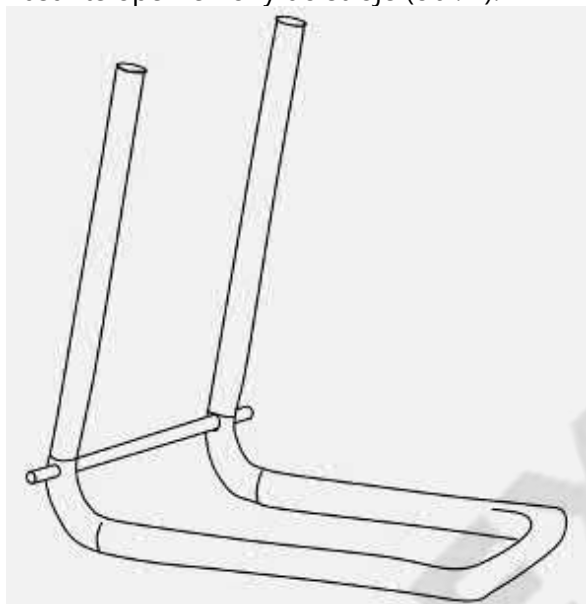
Vyjměte stroj z obalu. Nepřipojujte stroj k napájecímu zdroji, dokud nebude sestaven.

To se vztahuje také na všechny seřizovací úkony.

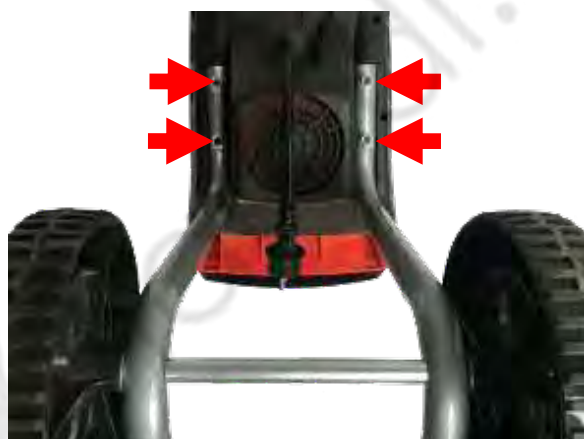
Otočte stroj na horní část.

Zasuňte osu do předvrtaných otvorů v opěrných nohách (obr. 1).

Zasuňte opěrné nohy do stroje (obr. 2).

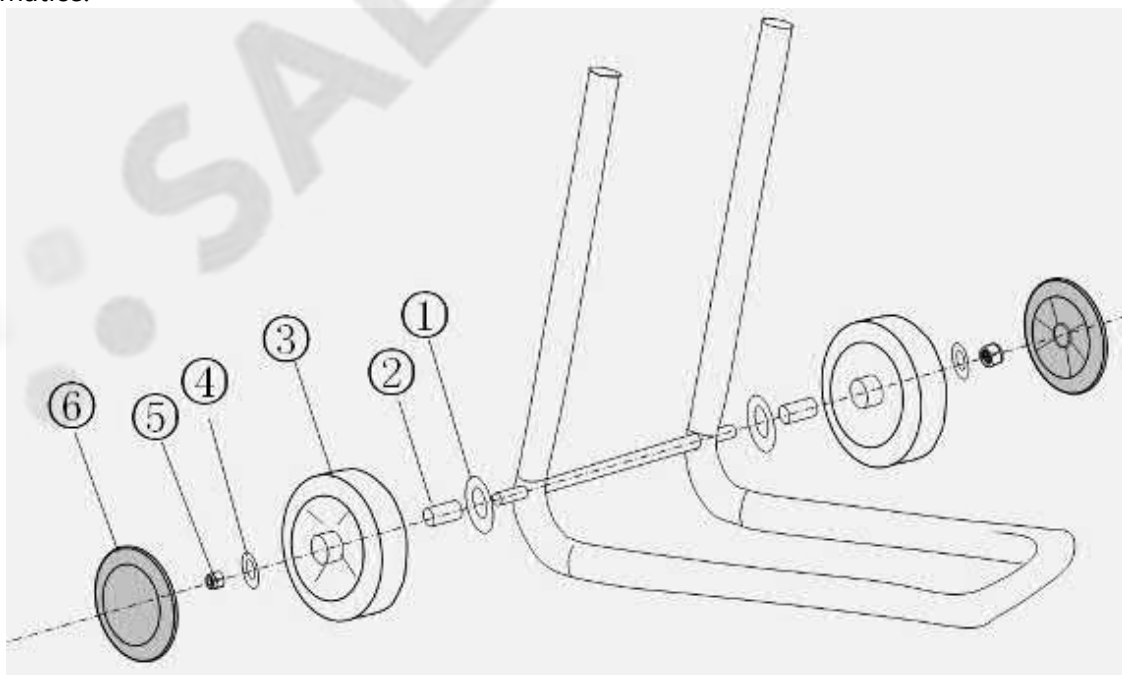


Obr. 1



Obr. 2

Proveďte montáž koleček podle pokynů uvedených na obr. 3 a ujistěte se, zda není příliš utažena matice.



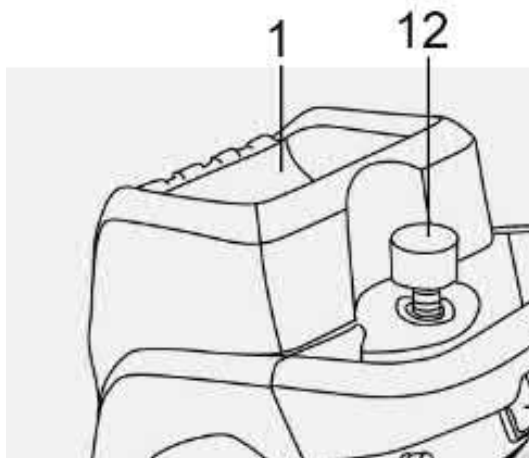
Obr. 3

1)Podložka 2)Pouzdro 3)Kolečko 4)Podložka 5)Matice M8 6)Kryt kolečka

salex-naradi.cz - obchod s nářadím

ZAHRADNÍ DRTIČE ELEKTRICKÉ

Utáhněte upínací šroub krytu (12) – obr. 4. Tento stroj je vybaven bezpečnostním spínačem. Ujistěte se prosím, zda je řádně utažen šroub nebo nebude aktivován motor.



Obr. 4

POZNÁMKA: Použití tohoto stroje bez násypky (1) – obr. 4 je nebezpečné.

POUŽITÍ

Před použitím tohoto stroje si pečlivě přečtěte tyto pokyny a seznamte se s funkcemi tohoto stroje.

Před kontrolou nebo údržbou jakékoli části tohoto stroje proveďte vypnutí stroje a odpojení zástrčky napájecího kabelu od zásuvky, a ujistěte se, zda došlo k úplnému zastavení všech pohybujících se částí.

1. Před zahájením práce zkontrolujte materiál, který bude zpracováván. Odstraňte všechny předměty a nečistoty, které by mohly být odmrštěny, zaseknuty nebo jinak zablokovány v mechanismu stroje. Odstraňte veškerou půdu z kořenů. Cizí předměty, jako jsou kameny, sklo, kovy, tkaniny nebo plasty, nesmí vniknout do násypky, protože by došlo k poškození nožů.
2. Vždy umístěte stroj na pevném a rovném povrchu. Během práce stroj nenaklánějte a neprovádějte jeho přemístění.
3. Před vložením materiálu do násypky počkejte, dokud nože drtiče nedosáhnou maximálních otáček.
4. Používejte tento stroj pouze pro drcení následujících materiálů:
 - Pruty a větve (maximální průměr 45 mm)
 - Odpad z prořezaných keřů.
 - Odpad z ostříhaných živých plotů
 - Rostlinný materiál a jiný zahradní odpad
 - Listy a kořeny rostlin (před drcením odstraňte z kořenů zeminu)
5. Nedávejte do drtiče měkký odpad, jako je kuchyňský odpad, ale takový odpad kompostujte.
6. Vložte materiál, který chcete drtit a není-li příliš objemný, do rohu násypky. Materiál vtáhnou do drtiče nože.

salex-naradi.cz - obchod s nářadím

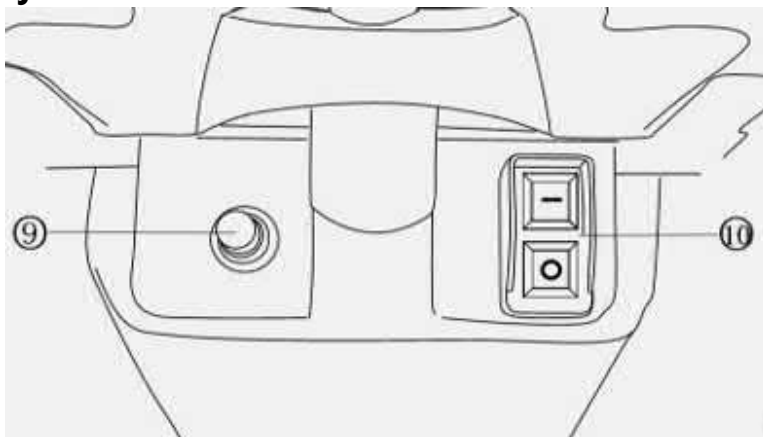
ZAHRADNÍ DRTIČE ELEKTRICKÉ

7. Vkládejte do násypky pouze tolik materiálu, aby nedošlo k zablokování násypky.
8. **Varování:** Dlouhý materiál vyčnívající z drtiče se může prudce pohybovat, je-li zachycen a vtahován pracovními noži. Udržujte prosím bezpečnou vzdálenost.
9. Ujistěte se, zda může rozdrčený materiál volně vypadávat z výstupního skluzu.
10. Chcete-li vytvořit jemnější kompost, rozdrčený materiál může rozdrčen ještě jednou.
11. Nedovolte, aby se drčený materiál hromadil na místě, kde by mohl zablokovat výstupní skluz. Pokud by se materiál hromadil příliš, mohl by dosáhnout k nožům drtiče a mohl by být vyhazován z násypky.
12. Organický materiál obsahuje velké množství vody a mízy, které mohou ulpívat na drtiči. Chcete-li zabránit ulpívání vlhkého materiálu, nechejte jej několik dní oschnout. Velké větve se ale drtí nejlépe, jsou-li čerstvé.
13. Dojde-li během práce k zastavení mechanismu, okamžitě drtič zastavte a před vyřešením problému jej odpojte od napájecího zdroje.
14. Odstraňte z nožů všechen zablokovaný materiál a před opětovným zahájením práce nože zkontrolujte, zda nedošlo k jejich poškození.
15. Dojde-li k zablokování nožů na dobu delší než 5 sekund, bude aktivován bezpečnostní spínač, který stroj vypne. Před opětovným spuštěním nechejte stroj vychladnout minimálně 1 minutu. Nejdříve stiskněte bezpečnostní spínač a potom stiskněte spínač zapnuto/vypnuto, aby došlo k opětovnému spuštění stroje.
16. Narazí-li mechanismus drtiče do jakéhokoli cizího předmětu, začne-li stroj vydávat jakékoli neobvyklé zvuky nebo začne-li vibrovat, okamžitě stroj vypněte a počkejte na jeho zastavení. Odpojte zástrčku napájecího kabelu od zásuvky a proveďte následující kroky:
 - i) Zkontrolujte, zda nedošlo k poškození.
 - ii) Vyměňte nebo opravte všechny poškozené části.
 - iii) Proveďte kontrolu a utažení všech uvolněných částí.
17. Dojde-li k zablokování stroje, proveďte jeho zastavení a počkejte, dokud se nezastaví nože drtiče. Před odstraněním nečistot odpojte zástrčku napájecího kabelu od zásuvky.
18. Dbejte na to, aby nebyly větrací otvory motoru zaneseny zpracovaným materiálem nebo jinými nahromaděnými nečistotami, abyste zabránili poškození motoru nebo možnému požáru.
19. Kdykoli budete opouštět pracovní prostor, proveďte zastavení stroje, počkejte, dokud se nezastaví nože drtiče a odpojte zástrčku napájecího kabelu od zásuvky.
20. Nenechávejte zpracovávaný materiál hromadit v zóně výstupního otvoru. Tak můžete zabránit správnému výstupu materiálu, což může vést k vyhazování materiálu přes plnicí otvor.

salex-naradi.cz - obchod s nářadím

ZAHRADNÍ DRTIČE ELEKTRICKÉ

Použití stroje



Obr. 5

Spuštění a zastavení drtiče (10) – Obr. 5

Stiskněte spínač s označením „■“, aby došlo k spuštění stroje a spínač s označením „○“, aby došlo k zastavení motoru.

Jestliže stroj nepracuje, stiskněte tlačítko „jističe“, a zkontrolujte, zda je stroj připojen k napájecímu zdroji.

Jakmile bude motor několik sekund v chodu, můžete zahájit drcení materiálu.

Jistič (9) – Obr. 5 bude aktivován v následujících případech:

- Nahromadění rozdrčeného materiálu kolem drtícího mechanismu.
- Je-li drcený materiál větší, než je provozní kapacita motoru.
- Dochází-li k velkému odporu proti drtícímu mechanismu.

Došlo-li k aktivaci jističe, vypněte drtič a proveďte jeho odpojení od napájecího zdroje.

- Vyšroubujte upínací šroub krytu na výstupním skluzu a otevřete horní část.
- Odstraňte všechny nečistoty nebo překážky z prostoru drcení.
- Zavřete horní část a znovu utáhněte upínací šroub krytu.
- Nechejte motor několik minut vychladnout.
- Znovu stroj připojte k napájecímu napětí a stiskněte tlačítko jističe.
- Jakmile budete opět připraveni k zahájení práce, stiskněte spínač „■“.

Varování: NIKDY nepovolujte uťahovací šroub, aniž byste vypnuli spínač zapnuto/vypnuto a odpojili zástrčku napájecího kabelu od zásuvky.

Varování: Drtič se zastaví do 5 sekund po vypnutí.

Použití tlačné tyče

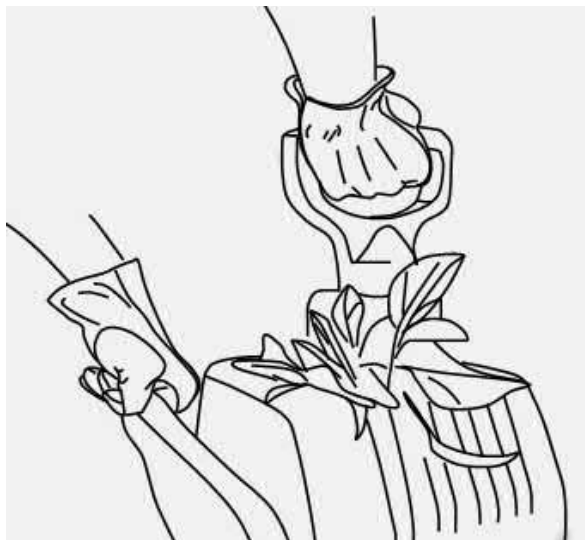
K dispozici je tlačná tyč, která pomáhá plnit do násypky méně objemný materiál, jako jsou malé větvičky, listí a jiný zahradní odpad a rostliny.

- Vložte materiál do drtiče.
- Vložte tlačnou tyč do násypky a tlačte materiál do drtícího mechanismu (obr. 5).
- Před doplněním dalšího materiálu vždy počkejte, dokud nebude rozdrčen všechn původní

salex-naradi.cz - obchod s nářadím

ZAHRADNÍ DRTIČE ELEKTRICKÉ

materiál.



Obr. 6

POZNÁMKA: Vaše prsty se nesmí nikdy dostat do násypky.

POZNÁMKA: Nepřeceňujte své síly.

Jak mohu sbírat rozdrčený materiál?

Před nasazením nebo sejmutím pytle vypněte hnací jednotku.

Můžete použít dodaný sběrný pytel nebo můžete umístit drtič na nepromokavou plachtu, abyste zachytili rozdrčený materiál.

Budete-li používat sběrný pytel, musíte tento pytel zavěsit na závěsy na obou stranách výstupního skluzu.



Obr. 7

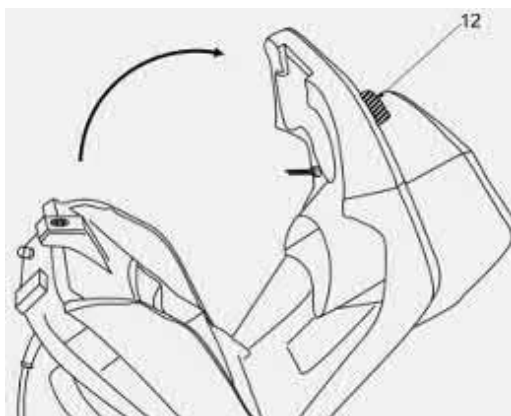
Varování: Větrací otvory na těle stroje nesmí být nikdy zakryty pytlek na odpad nebo drceným materiálem.

Jak provedu výměnu nožů?

1. Ujistěte se, zda je drtič vypnutý a zda je odpojen od napájecího zdroje.
2. Sejměte násypku po odšroubování upínacího šroubu krytu (12) na výstupním skluzu.

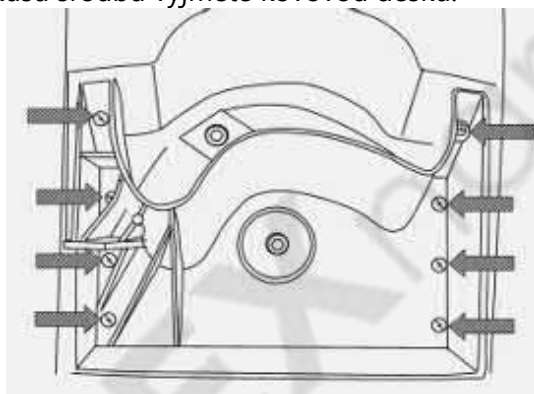
salex-naradi.cz - obchod s nářadím

ZAHRADNÍ DRTIČE ELEKTRICKÉ



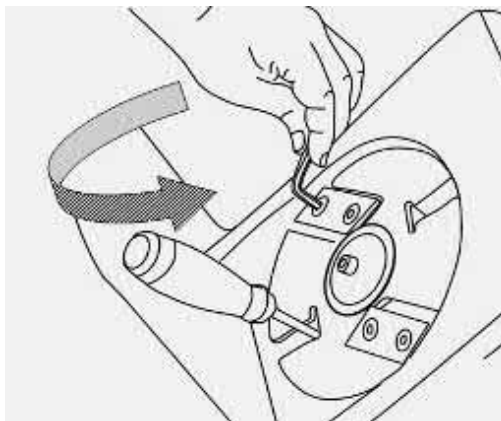
Obr. 8

3. Po odšroubování 8 kusů šroubů vyjměte kovovou desku.



Obr. 9

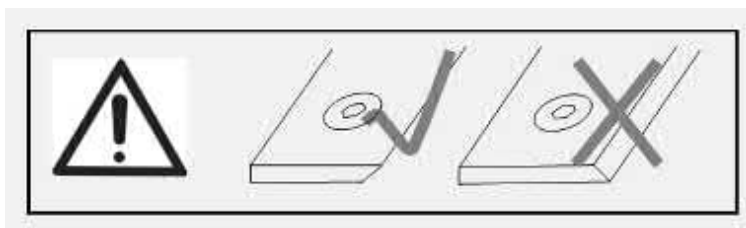
4. Nože drtiče jsou oboustranné. Jakmile budou nože opotřebovány, mohou být obráceny, aby mohla být použita jejich druhá pracovní hrana.
5. Doporučujeme vám, abyste při výměně nožů používali pracovní rukavice.
6. Zablokujte nožový kotouč pomocí šroubováku. Vyšroubujte dva vnitřní šrouby s hlavou s vnitřním šestihranem a poznamenejte si polohu pracovního úhlu nože.
7. Vyměňte nůž, otočte jej o 180 stupňů a potom jej znovu utáhněte. Ujistěte se, zda je nůž řádně usazen a upevněn, jak je uvedeno na (obr. 11).
8. Zopakujte tento postup i u druhého nože.



Obr. 10

salex-naradi.cz - obchod s nářadím

ZAHRADNÍ DRTIČE ELEKTRICKÉ



Obr. 11

Jakmile budou u nože opotřebovány obě pracovní hrany, nože musí být vyměněny jako sada. Tyto nože mohou být přebroušeny, ale tuto práci musí provádět zkušená osoba. Hmotnost každého nože je důležitá z hlediska udržení vyvážení nožového kotouče. Jakékoli nevyvážení může způsobit poškození stroje a případné zranění obsluhy.

Kontrola vkládací násypky

Pozor! Vždy používejte ochranné rukavice.

- Odpojte zástrčku napájecího kabelu od síťové zásuvky.
- Vyšroubujte upínací šroub krytu (12) na výstupním skluzu a otevřete kryt.
- Očistěte prostor, kde dochází k drčení a odvádění materiálu. Odstraňte větve nebo předměty, které by mohly zablokovat nože.
- Zavřete kryt a zašroubujte zpět upínací šroub krytu (12) na výstupním skluzu.
- Stiskněte tlačítko jističe (9) před stisknutím spínače zapnuto/vypnuto.

Bezpečnostní pojistka

Tento drtič je vybaven bezpečnostním spínačem, který se nachází v těsnění mezi krytem a výstupním skluzem. Není-li kryt řádně usazen na určeném místě a není-li upevněn k výstupnímu skluzu, tento BEZPEČNOSTNÍ SPÍNAČ je aktivován a zastaví se motor. V takovém případě postupujte následovně:

- Otevřete kryt podle výše uvedeného postupu.
- Pečlivě vyčistěte prostor, kde dochází k drčení a odvádění materiálu, a odstraňte předměty, které by mohly způsobit zablokování nožů.
- Pečlivě zavřete kryt a zašroubujte zpět upínací šroub krytu (12) na výstupním skluzu.

Pozor! Před uvolněním upínacího šroubu krytu VŽDY nejdříve zastavte stroj pomocí spínače zapnuto/vypnuto (10) a odpojte zástrčku napájecího kabelu od síťové zásuvky.

ÚDRŽBA

- a) Manipulujte s tímto strojem opatrně a mimo dosah dětí. Před uložením vždy počkejte, dokud stroj nevychladne.
- b) Provádějte pravidelnou údržbu a kontrolu prvků drtiče, kontrolujte například homogenní drvení nožů.
- c) Manipulujte se strojem opatrně. Z důvodu dosažení optimálních výkonů a zajištění bezpečného použití zkontrolujte, zda jsou nože drtiče čisté a správně nabroušené.
- d) Odstraňte všechny klíče a přípravky použité pro seřízení a sestavení stroje. Před zapnutím stroje vždy proveďte kontrolu, zda jsou ze stroje odstraněny všechny klíče a seřizovací přípravky.

salex-naradi.cz - obchod s nářadím

ZAHRADNÍ DRTIČE ELEKTRICKÉ

- e) Svěřte opravu tohoto nářadí pouze kvalifikované osobě. Tento elektrický stroj splňuje požadavky příslušných bezpečnostních předpisů. Opravy musí být prováděny pouze kvalifikovanými osobami, které budou používat originální náhradní díly. Nedodržení tohoto pokynu může způsobit extrémně nebezpečný provoz stroje.
- f) Používejte pouze nože doporučené výrobcem pro tento model stroje. Dojde-li k poškození nože, musí být opraven pouze výrobcem nebo kvalifikovanou osobou.
- g) Zajistěte, aby větrací drážky motoru nebyly nikdy zaneseny nečistotami nebo rozdrčeným materiálem, protože by mohlo dojít k poškození motoru nebo k požáru.
- h) Provádějte pravidelné čištění stroje pomocí vlhkého hadříku a měkkého kartáče. Nikdy neomývejte tento stroj vodou a nikdy tento stroj neponořujte do žádné kapaliny. Nikdy nepoužívejte rozpouštědla ani čisticí prostředky, které by mohly poškodit plastové díly tohoto stroje.

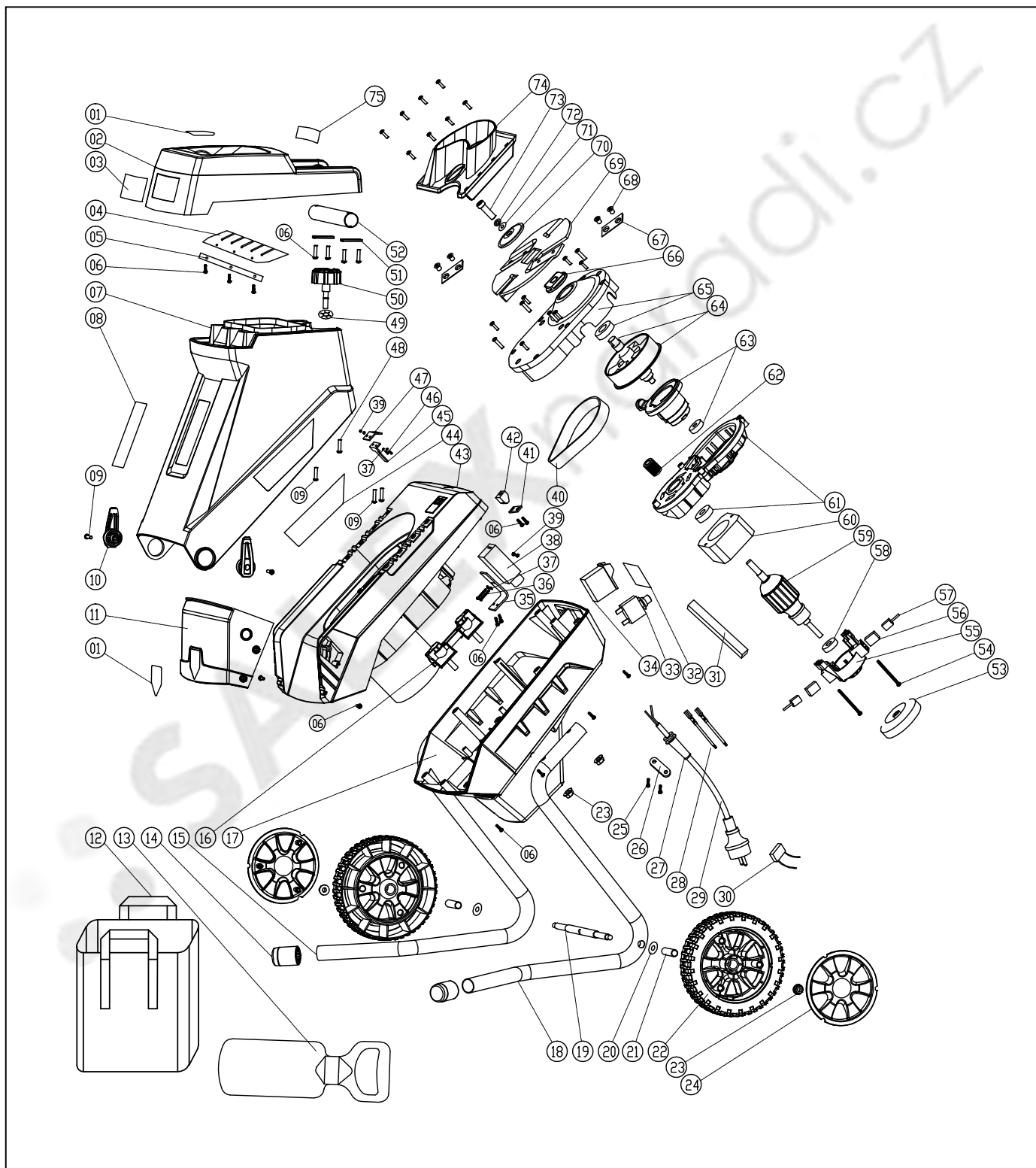
ODSTRAŇOVÁNÍ PROBLÉMU

Následující tabulka ukazuje druhy poruch a uvádí, jak je můžete opravit, jestliže váš stroj nepracuje správně. Jestliže se vám navzdory tomu nepodaří problém najít a odstranit, kontaktujte náš prodejní servis.

Pozor: Před zahájením odstraňování problému zastavte stroj a odpojte zástrčku kabelu od zásuvky.

Problém	Možná příčina	Odstranění závady
Motor není v chodu	Byla aktivována ochrana motoru. Bylo přerušeno napájecí napětí. Nebyl aktivován bezpečnostní spínač.	Odstraňte všechny rozdrčený materiál a stiskněte resetovací tlačítko (09). Zkontrolujte napájecí kabel, zástrčku a pojistku. Zkontrolujte připevnění násypky a skříň motoru.
Drcený materiál není vtahován do drtiče	Zablokovaný materiál. Nože jsou zablokovány. Nože jsou opotřebovány.	Odstraňte z nožů všechny rozdrčený materiál. Odstraňte všechny rozdrčený materiál a znovu spustte drtič. Je-li to nutné, vyjměte nože.

salex-naradi.cz - obchod s nářadím
ZAHRADNÍ DRTIČE ELEKTRICKÉ



salex-naradi.cz - obchod s nářadím
ZAHRADNÍ DRTIČE ELEKTRICKÉ

Spare parts list for RES2545			
NO	Reference Nr	English name	QTY
1	8113-620004	Label	2
2	8151-600001	Feeder Hopper	1
3	8113-620001	Label	1
4	8053-600002	Scraps Defend Block	1
5	8150-600001	Clamp Bar	1
6	8SBAQA04-16	Screw	33
7	8142-620001	Up Housing	1
8	8151-600003	Label	1
9	8SBAQA05-20	Screw	11
10	8103-620001	Pothook	2
11	8069-620001	Front Cover	1
12	8045-620001	Collection Bag	1
13	8057-600001	Flat Push Stick	1
14	8028-620001	Foot Pad	2
15	8038-620002	Right Supporting Tube	1
16	8053-620001	Support Tube Plate	2
16-1	8SFKBC08-50	Hexagonal Head Bolt	4
17	8142-620003	Motor Case	1
18	8038-620001	Left Supporting Tube	1
19	8057-620001	Connecting Pole	1
20	8030-600002	Washer	2
21	8023-600001	Shaft Sleeve	2
22	8031-600005	Wheel	2
23	8NBD-08	Non-Slip Nuts	2
24	8069-600001	Wheel Cover	2
25	8SBAQA04-14	Screw	2
26	8053-810001	Cord Clamp Plate	1
27	8023-940008	Cord Sheath	1
28	8027-920001	Connecting Wire	2
29	8029-620001	Supply Cord	1
30	8033-60001	Capacitor	1
31	6090-660101	Sponge	1

salex-naradi.cz - obchod s nářadím
ZAHRADNÍ DRTIČE ELEKTRICKÉ

32	8113-62005	Label	1
33	8092-60001	Electonmagnetic Switch	1
34	8032-60002	Switch Frame Plate	1
35	8053-60004	Switch Frame Plate	1
36	8SBAQC04-40	Screw	2
0	8WSB-04	Spring Washer	4
38	8032-600001	Overload Switch	1
39	8NAD-04	Nut	4
40	8047-600001	Belt	1
41	6086-660101	Fixup Nut	1
42	6011-660106B	Nut Plate	1
43	8142-620002	Down Housing	1
44	8113-620006	Label	1
45	8030-600001	Switch Pin	1
46	8SBAQC04-10	Screw	2
47	8052-600003	Bolt Frame Plate	1
48	8074-600001	H Type Screw	2
49	8025-600001	Retaining Ring	1
50	8058-600001	Knob	1
50-1	8074-600002	Knob Screw	1
51	8094-620001	Hopper Handle	1
52	8030-620001	Handle Tablet	2
53	8022-600001	Fan	1
54	8SBAQA04-72	Field Screw	2
55	8036-660001	Brush Holder	1
56	8023-131001	Carbon Brush Set	2
57	8035-950001	Carbon Brush	2
58	8DB-60802	Bearing	1
59	8013-620004	Armature	1
60	8005-620004	Field	1
61	8069-620003	Down Cover Of Gear Box	1
61-1	8DB-620102	Bearing	1
62	8031-600001	Small Belt Wheel	1
63	8031-600003	Eccentric Wheel	1

salex-naradi.cz - obchod s nářadím
ZAHRADNÍ DRTIČE ELEKTRICKÉ

63-1	8DB-62902	Bearing	1
64	8031-600002	Big Belt Wheel	1
64-1	8020-600001	Output Shaft	1
65	8069-620002	Up Cover Of Gear Box	1
65-1	8DB-600302	Bearing	1
66	8072-600002	Drive Block	1
67	8132-600001	Blade	2
68	8SECB10-10	Hex Nut	4
69	8039-600001	Blade Plate	1
70	8072-600001	Clamp Block	1
71	8030-600004	Washer	1
72	8WSB-10	Spring Washer	1
73	8SACBC10-30	Internal Hex Nut	1
74	8053-600001	Blade Defend Block	1
75	8113-620002	Label	1