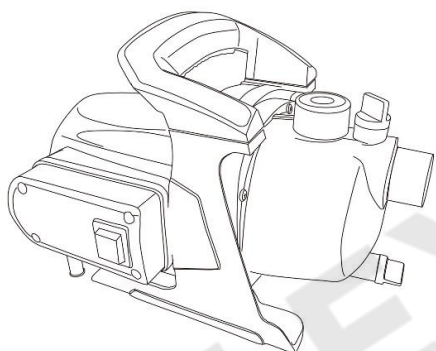
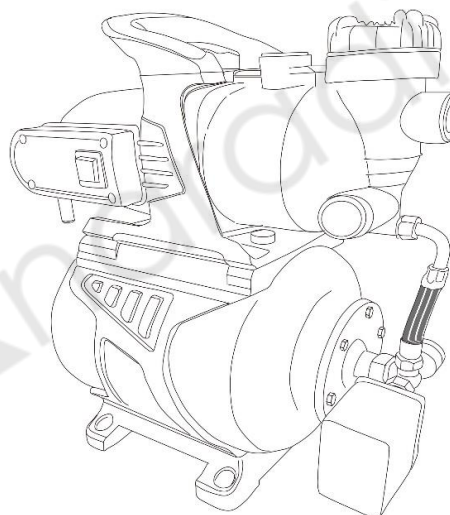


## ZAHRADNÍ ČERPADLO / DOMÁCÍ VODÁRNA

REJP 1200



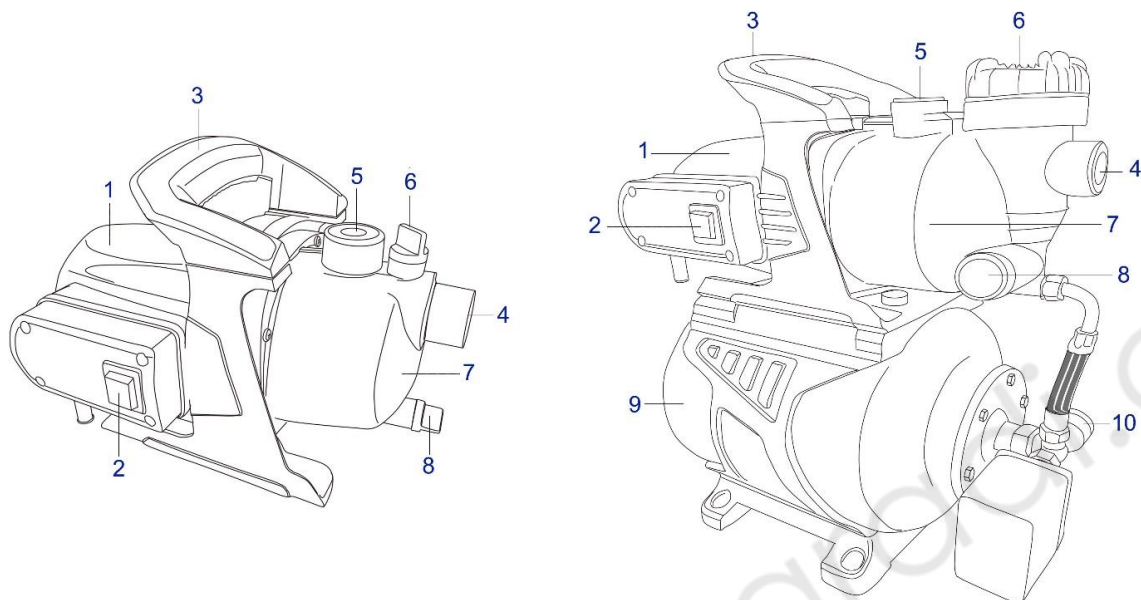
REHS 1224 F



**/// Riwall<sup>®</sup> PRO**  
TO WORK WITH JOY...

**Varování: Před použitím si důkladně přečtěte návod k obsluze.**

**POPIS STROJE (obr. 1)**



1. Skříň motoru	2. Spínač zapnuto/vypnuto (ON/OFF)
3. Rukojeť pro přenášení	4. Přívod vody
5. Výstup vody	6. Zátka otvoru pro plnění vody
7. Těleso čerpadla	8. Zátka vypouštěcího otvoru
9. Vzduchojem	10. Tlakoměr

**TECHNICKÉ ÚDAJE**

Model	REJP1200
Napětí / frekvence	230–240 V~, 50 Hz
Výkon	1200W
Číslo IP	IP X4
Max. výtlačný průtok	3800 l/h
Max. výtlačná výška	48m
Sací výška	7 m
Sací přípojka	1"G1 30 mm
Výtlačná přípojka	1"G1 30 mm
Hladina akustického výkonu: LwA	85 dB

Model	REHS1224F
Napětí / frekvence	230–240 V~, 50 Hz
Výkon	1200W
Číslo IP	IP X4
Max. výtlačný průtok	3800 l/h
Max. výtlačná výška	48 m
Sací výška	7 m
Sací přípojka	1"G1 30 mm
Výtlačná přípojka	1"G1 30 mm
Hladina akustického výkonu: LwA	85 dB

## VYSVĚTLENÍ SYMBOLŮ



Označuje nebezpečí, varování nebo upozornění.



Přečtěte si návod k obsluze.



Zjistíte-li, že kabel je poškozený nebo naříznutý, ihned odpojte jeho zástrčku od elektrické sítě.



Zástrčku je nutno odpojovat od elektrické sítě také před zahájením provádění údržby.



Prodlužovací kabel umísťujte v dostatečné vzdálenosti od ostrých předmětů, abyste zamezili možnosti vzniku nebezpečí zasažení elektrickým proudem.



Je ve shodě s příslušnými evropskými směrnici a nařízeními.



Symbol přeškrtnuté pojízdné nádoby na odpad udává, že zařízení a jeho součásti je třeba likvidovat odděleně od domovního odpadu. Vyřazené zařízení je třeba odevzdat k recyklaci v souladu s místními předpisy týkajícími se ekologické likvidace odpadů. Tím, že takto označené zařízení oddělíte od domovního odpadu, přispějete ke snížení objemu odpadu odesílaného do spaloven nebo ukládaného na skládkách a minimalizujete jakýkoli potenciální nepříznivý dopad na lidské zdraví a životní prostředí.

## BEZPEČNOSTNÍ INFORMACE



**VAROVÁNÍ** Přečtěte si všechny bezpečnostní výstrahy a všechny uvedené pokyny. Nedodržení níže uvedených varování a pokynů může mít za následek zasažení elektrickým proudem, požár nebo vážné zranění.

**Uložte všechna bezpečnostní nařízení a pokyny na bezpečném místě, abyste je mohli později znovu použít.**

- ✧ Výrobek je ve shodě s požadavky bezpečnostních předpisů platných pro elektrická zařízení.
- ✧ Nesprávný způsob používání může mít za následek zranění osob a vznik škod na majetku. Osoby, které nejsou obeznámeny s tímto návodem, nesmějí provádět obsluhu tohoto zařízení.
- ✧ Dětem a nezletilým osobám není dovoleno provádět obsluhu tohoto zařízení.
- ✧ Sítové napětí musí odpovídat příslušným údajům na typovém štítku zařízení.
- ✧ Zařízení by se mělo připojovat k elektrické síti pouze prostřednictvím jističe poskytujícího ochranu

# salex-naradi.cz - obchod s nářadím

## DOMÁCÍ VODÁRNY

před zbytkovým proudem, přičemž při použití zařízení v bazénech, zahradních jezírkách nebo kašnách musí tento jistič odpovídat normě VDE 0100 a mít jmenovitou hodnotu zbytkového proudu  $\leq 30$  mA.

- ✧ Zajistíte ochranu místa připojení elektrické zástrčky k zásuvce před vlhkostí a před nebezpečím zaplavení.
- ✧ Před uvedením do provozu zkontrolujte zařízení i kabely se zaměřením na jakékoli poškození.
- ✧ Nedovolte dětem, aby se přibližovaly k zařízení připojenému k elektrické síti.
- ✧ Před zahájením provádění jakýchkoli prací na zařízení vždy odpojte zástrčku kabelu od elektrické sítě.
- ✧ Kabel odpojujte od sítové zásuvky vždy pouze vytažením uchopené zástrčky.
- ✧ Chraňte zástrčku i kabel před horkem, olejem a ostrými hranami.
- ✧ Nepoužívejte tlakové vedení ani napájecí kabel k upevňování nebo přepravě zařízení.

### Nebezpečí!

Pokud se toto vodní čerpadlo používá v bazénu, zahradním jezírku nebo podobné vodní nádrži, musí být napájeno prostřednictvím zařízení zajišťujícího ochranu před zbytkovými proudy (RCD), jehož jmenovitý provozní zbytkový proud nepřekračuje 30 mA. Toto zařízení je nutno trvale udržovat ve funkčním stavu, aby byla zajištěna bezpečnost a spolehlivost vodního čerpadla. Kromě toho by čerpadlo mělo být umístěno na stabilní základně, aby bylo zabráněno možnosti jeho pádu.

## SPRÁVNÝ ZPŮSOB POUŽITÍ

Modely byly vyvinuty pouze k čerpání vody, která není určena pro lidskou spotřebu, a jiný způsob jejich používání může mít za následek zranění obsluhující osoby a/nebo poškození čerpadla nebo jiných předmětů.

Převážně většině nehod se můžete vyhnout tím, že se budete řídit všemi pokyny obsaženými v tomto návodu a uvedenými na všech štítcích, kterými je čerpadlo opatřeno. Níže jsou popsána nejčastěji se vyskytující nebezpečí společně s odpovídajícími bezpečnostními opatřeními, která zajišťují ochranu obsluhující osoby i dalších osob: Z bezpečnostních důvodů nesmíte čerpadlo nikdy používat k přepravování hořlavých, toxických nebo žíravých kapalin, jakými jsou například benzín nebo kyseliny.

Zahradní čerpadlo je svojí konstrukcí určeno k oběhovému čerpání vody o maximální teplotě 35 °C. Toto čerpadlo se nesmí používat k čerpání jiných kapalin, zejména motorových paliv, kapalných čisticích prostředků a dalších chemických produktů!

**Pozor:** Toto vodní čerpadlo je určeno pro provoz v čisté vodě. Rozsah jeho použití zahrnuje zavlažování v zahradě, zásobování domácnosti vodou a dodávání vody potřebné pro kropení zahrady nebo zemědělské půdy.

- Toto vodní čerpadlo nesmí být dlouhodobě vystavováno účinkům nečistot, písku, kameniva, lepkavých látek atd. přimíšených v přepravovaných médiích. Jelikož přepravovaná média mohou obsahovat chemické látky s korozivními účinky, je nezbytné věnovat obzvláštní pozornost zabránění působení těchto látek na materiál tělesa čerpadla. Používání tohoto čerpadla k dopravování pitné vody není povoleno.

## **PŘÍPRAVY K UVEDENÍ DO PROVOZU**

### **Je nutno mít na paměti!**

Čerpadlo se nesmí nikdy instalovat v nepodepřeném stavu, kdy je zavěšeno za svoje výtlačné potrubí nebo svůj napájecí kabel.

### **Důležitá poznámka!**

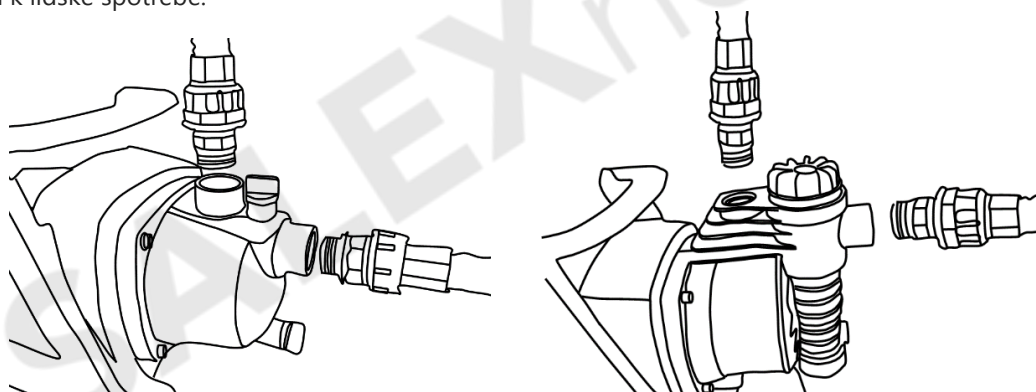
Dojde-li k jakémukoli poškození síťového kabelu nebo jeho zástrčky působením vnějších vlivů, opravy tohoto kabelu smějí být prováděny pouze servisním technikem se specializovanou odbornou kvalifikací za použití normalizovaných náhradních dílů. Tak bude zajištěno, že bude splňovat požadované bezpečnostní normy.

Zodpovídáte za zajištění své vlastní bezpečnosti. Vynaložení dostatečné doby k provedení kontroly a přípravy zařízení před jeho uvedením do provozu značně sníží nebezpečí zranění.

Pečlivě si přečtěte tento návod a ujistěte se, že jste mu porozuměli. Musíte být obeznámeni s účelem ovládacích prvků a se způsobem jejich používání.

Před uvedením čerpadla do provozu se seznamte s jeho uspořádáním a se způsobem jeho činnosti. Je nezbytné, abyste věděli, jak si počínat v případě vzniku nouzové situace.

Přesně určete, jakou kapalinu budete čerpat. Toto čerpadlo bylo vyvinuto výlučně k čerpání vody, která není určena k lidské spotřebě.



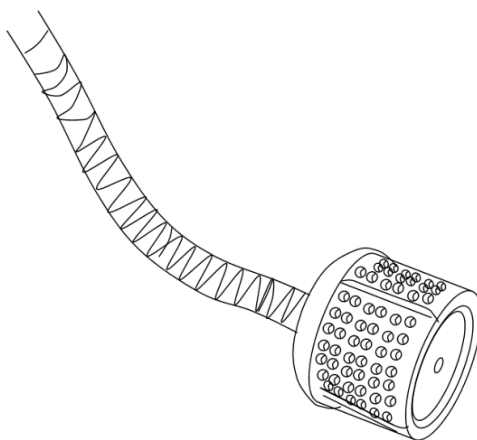
### **Připojení sacího potrubí**

Použijte tuhé nebo ohebné potrubí společně s běžně dostupnými spojovacími součástmi. Je-li použita sací hadice, měla by mít trvanlivou strukturu a neměla by být ohnutá. Hadice musí mít dostatečnou délku, která však nepřekračuje maximální sací výkon čerpadla. V tomto případě bude čerpadlo dosahovat svého optimálního výkonu, pokud nebude umístěno příliš daleko od hladiny vodního zdroje. Doba trvání samonasávání závisí na délce hadice pro přívod vody.

Ke konci hadice pro přívod vody musí být pomocí upevňovací svěrky připojen filtr, který splňuje požadavky vodního čerpadla.

# salex-naradi.cz - obchod s nářadím

## DOMÁCÍ VODÁRNY



### POZOR!

Před uvedením čerpadla do provozu musí být filtr bezpečně připojen ke konci hadice pro přívod vody. Filtr zadržuje všechny nečistoty, které brání správnému průtoku vody a mohou způsobit poškození pohonu čerpadla.

Řádně nainstalujte hadicovou přípojku i upevňovací svěrku, abyste zamezili vzniku vzduchových netěsností a poklesu výkonu čerpadla. Netěsně připojená hadice pro přívod vody omezuje výkon vodního čerpadla. Uvolněné nebo nedostatečně pevné připojení hadice pro přívod vody snižuje výkon vodního čerpadla a omezuje jeho sací schopnost.

#### Připojení výtlačného potrubí

Použijte tuhé nebo ohebné potrubí společně s běžně dostupnými spojovacími součástmi. Doporučuje se použití krátké hadice s velkým průměrem. Použití velmi dlouhé hadice s malým průměrem zvyšuje odpor při průtoku vody a snižuje výkon čerpadla.

#### **POZNÁMKA**

Bezpečně utáhněte upevňovací svěrky hadice, abyste zamezili možnosti odpadnutí nebo uvolnění hadice při působení vysokého tlaku.

## POUŽITÍ

#### **Před uvedením do provozu**

Z důvodu zajištění vaší bezpečnosti a maximální provozní životnosti vašeho zařízení je velmi důležité, abyste před jeho uvedením do provozu věnovali dostatečnou dobu kontrole jeho stavu. Před uvedením čerpadla do provozu se ujistěte, že jste odstranili všechny zjištěné závady nebo že jste jejich odstranění svěřili příslušnému autorizovanému prodejci.

Před zahájením provádění kontroly je nutno zajistit, aby čerpadlo bylo postaveno na rovném povrchu a aby se vypínač motoru nacházel ve vypnuté poloze („OFF“).

#### **Kontrola stavu čerpadla**

Zkontrolujte, zda čerpadlo nevykazuje známky poškození. Zkontrolujte, zda v okolí čerpadla nebo pod čerpadlem nejsou stopy po únicích oleje nebo benzínu. Odstraňte nadměrné znečištění nebo odpadní látky, zejména v blízkosti tlumiče hluku motoru a rozběhového spínače.

#### **Kontrola vypouštěcího a sacího potrubí**

Zkontrolujte celkový stav trubek nebo hadic. Než hadice připojíte k čerpadlu, zkontrolujte, zda jsou v dobrém provozním stavu.

Nezapomeňte, že sací hadice musí být vyztužena, aby se zamezilo jejímu selhání. Ujistěte se, že těsnění připojovacího dílu sací hadice je v dobrém stavu.

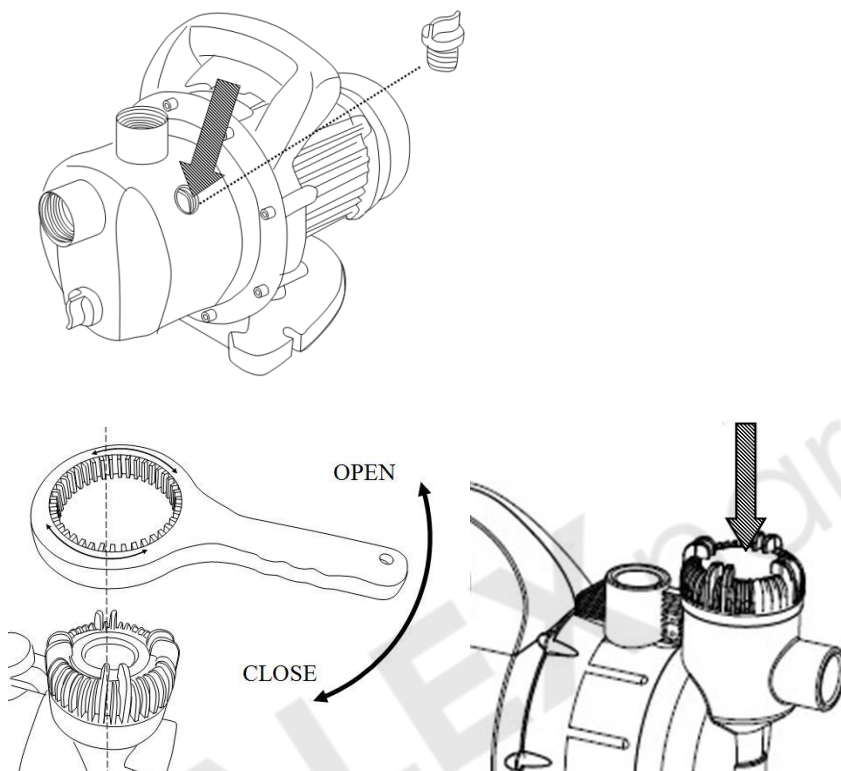
Ujistěte se, že připojovací díly a upevňovací svěrky hadice jsou bezpečně nainstalovány. Zkontrolujte, zda

# salex-naradi.cz - obchod s nářadím

## DOMÁCÍ VODÁRNY

je filtr v dobrém stavu a zda je správně nainstalován na konci sacího potrubí.

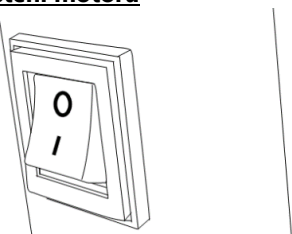
### Naplnění sací nádrže vodou



- 1) Před zahájením provozu musí být čerpadlo naplněno vodou.
- 2) Odstraňte zátku plnicího otvoru vodní nádrže čerpadla a tuto nádrž zcela naplňte vodou.
- 3) Umístěte zpět zátku plnicího otvoru a zajistěte ji.

**POZNÁMKA:** Provoz čerpadla v suchém stavu způsobí poškození těsnění čerpadla. Běží-li čerpadlo nasucho, je nutno ihned vypnout jeho motor. Před propláchnutím nechejte čerpadlo alespoň po dobu 20 minut vychladnout. (Naplňte vodní nádrž čerpadla.)

### Spuštění motoru



„I“ = zapnuto, „O“ = vypnuto

- ① Naplňte sací nádrž vodou.
- ② Připojte zástrčku napájecího kabelu k elektrické síti.
- ③ Stisknutím přestavte vypínač do polohy „I“.

### Zastavení motoru

Stisknutím přestavte vypínač do polohy „O“.



# salex-naradi.cz - obchod s nářadím

## DOMÁCÍ VODÁRNY

### ÚDRŽBA A USKLADNĚNÍ

- Před zahájením provádění jakékoli činnosti na zařízení vytáhněte zástrčku napájecího kabelu ze síťové zásuvky.
- K čištění součástí z plastů používejte navlhčenou tkaninu.

Nepoužívejte čisticí prostředky, rozpouštědla nebo ostré předměty.

Každé tři měsíce kontrolujte funkci plovákového spínače.

Odstraňujte veškeré nečistoty usazené ve skříni čerpadla a na plovákovém spínači pomocí čisté vody.

Každé 3 měsíce čistěte dno a stěny šachty.

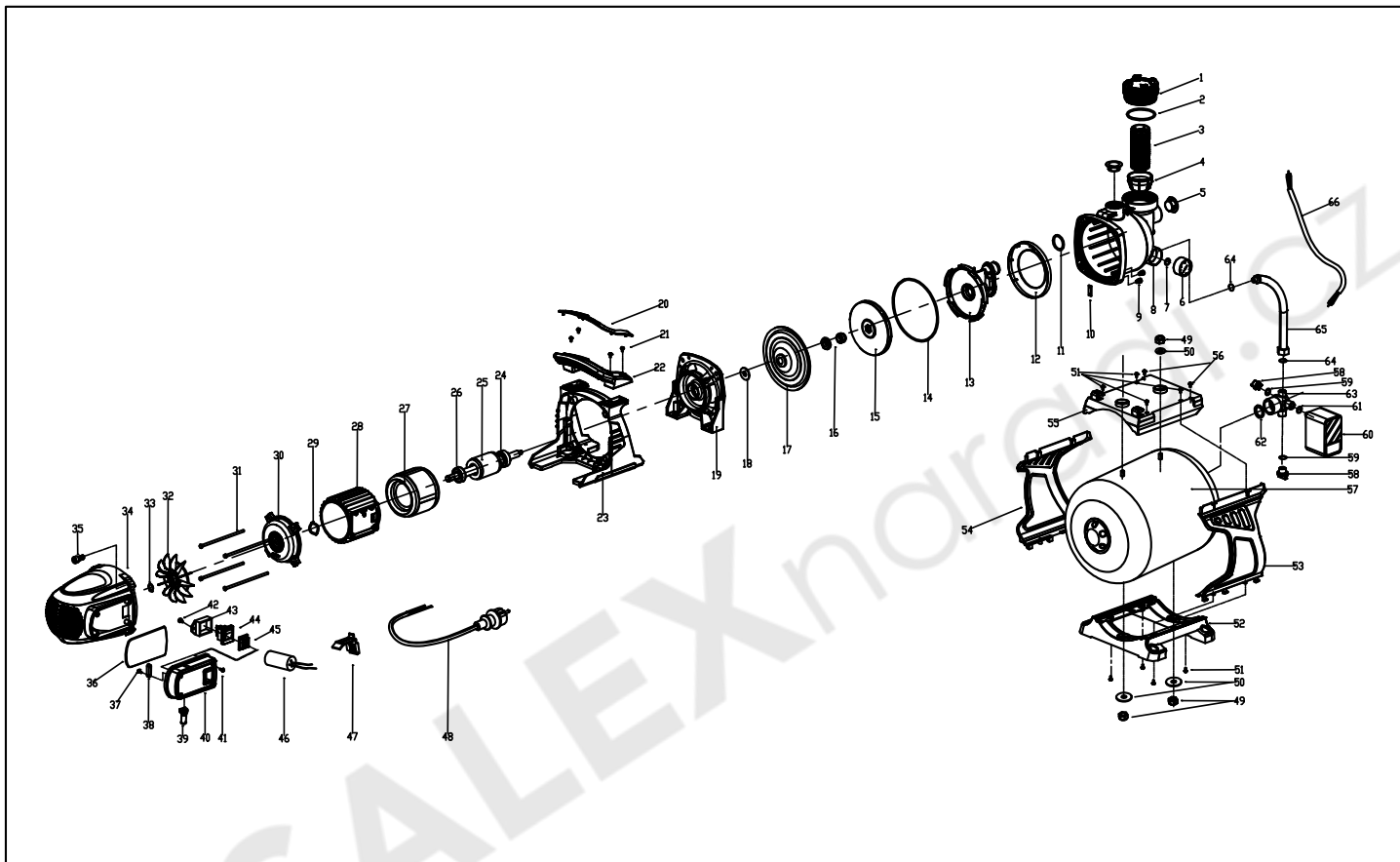
Používejte pouze příslušenství a náhradní díly doporučené výrobcem. Pokud by i navzdory námi provedeným kontrolám kvality a vám prováděné údržbě někdy došlo k poruše zařízení, svěřte provedení opravy osobě s elektrotechnickou kvalifikací a s náležitým oprávněním.

### ODSTRAŇOVÁNÍ PROBLÉMŮ

Příčina	Závada	Odstranění závady
Elektrický motor běží, avšak čerpadlo nenasává vodu	Těleso čerpadla není naplněno vodou	Naplňte čerpadlo vodou
	Sací potrubí čerpadla je přelomené/zkroucené	Proveďte kontrolu a odstraňte problém
	Sací otvor je zanesený	Proveďte vyčištění a čerpadlo znovu spustte
	Sací filtr je zanesený	Proveďte vyčištění a čerpadlo znovu spustte
Čerpadlo se nerozsbíhá	Chybí napájení	Zkontrolujte připojení zástrčky kabelu k elektrické zásuvce
	Spínač není sepnutý	Umístěte spínač do polohy „I“
Výtlačný průtok je omezený	Sací potrubí je zanesené	Vyčistěte sací potrubí
	Sací filtr je zanesený	Vyčistěte filtr
	Čerpadlo je zanesené	Rozeberte čerpadlo a vyčistěte je
Čerpadlo se po krátké době vypíná	Voda je příliš znečištěná	Vyčistěte sací potrubí i čerpadlo. Nainstalujte předřazený sací filtr



salex-naradi.cz - obchod s nářadím  
**DOMÁCÍ VODÁRNY**



salex-naradi.cz - obchod s nářadím  
**DOMÁCÍ VODÁRNY**

Spare parts list for REH1224F			
Pozice	Obj.číslo	Popis	Počet ks
1	CWSP.066.05.001	Transperant Cover	1
2	CWSP.038.01.076	O-ring	1
3	CWSP.023.01.006	Filter	1
4	CWSP.023.01.007	Lower Cover	1
5	CWSP.034.01.001	Dust Cover	2
6	CWSP.020.01.001	mechanical pressure switches	1
7	CWSP.038.01.002	O-ring	1
8	CWSP.001.01.008	Plastic Bump Head	1
9	CWSP.065.08.03.506	Cross Screw	8
10	CWSP.038.05.013	Washer	1
11	CWSP.038.01.020	O-ring	1
12	CWSP.030.02.002	Plastic Clip	1
13	REHS1224F.01	river diversion	1
14	CWSP.038.01.055	O-ring	1
15	REHS1224F.02	impeller	1
16	CWSP.048.01.002	mechanical seal	1
17	CWSP.036.01.002	flange plate	1
18	CWSP.046.01.003	Thrower	1
19	CWSP.009.03.002	Aluminum Stand	1
20	CWSP.005.01.008	Handle Cover	1
21	CWSP.065.03.03.501F	Screw	4
22	CWSP.006.01.023	Handle	1
23	CWSP.006.01.024	Handle Base	1
24	CWSP.099.01.009	Bearing	1
25	REHS1224F.03	Rotator	1
26	CWSP.099.01.002	Bearing	1
27	REHS1224F.04	Rotator	1
28	CWSP.029.02.001.001	Motor Cover	1
29	CWSP.097.01.001	wahser	1
30	CWSP.003.03.001	rear motor cover	1
31	CWSP.065.07.01.001	outer-hexagonal	4
32	CWSP.077.01.001	fan	1
33	CWSP.030.07.001	clip	1
34	CWSP.074.01.004	Pump Cover	1
35	CWSP.065.06.03.509	inner-hexagonal	4

salex-naradi.cz - obchod s nářadím  
**DOMÁCÍ VODÁRNY**

<b>Spare parts list for REH1224F</b>			
<b>Pozice</b>	<b>Obj.číslo</b>	<b>Popis</b>	<b>Počet ks</b>
36	CWSP.039.01.048	O-ring	1
37	CWSP.065.08.02.502F	Cross Srew	2
38	CWSP.043.01.001	cable clip	1
39	CWSP.039.01.001	Sleeve	1
40	CWSP.032.02.012	Uppder cover	1
41	CWSP.065.03.03.503F	tapping srew	4
42	CWSP.038.05.009	sealing gasket	1
43	CWSP.043.04.001	switch clip	1
44	CWSP.004.05.001	waterproof switch	1
45	CWSP.004.05.003	waterproof switch cover	1
46	REHS1224F.05	capacitor	1
47	CWSP.043.04.002	capacitor briquetting	1
48	REHS1224F.06	cable	1
49	063.06.103	nut	4
50	CWSP.097.08.508	Washer	4
51	CWSP.065.08.03.502C	screw	8
52	CWSP.010.08.007	bottom base	1
53	CWSP.110.01.002	decroation plate(right)	1
54	CWSP.110.01.001	decroation plate(left)	1
55	CWSP.010.08.006	upper base	1
56	065.08.03.503C	screw	2
57	REHS1224F.07	tank	1
58	CWSP.066.01.001	plastic cover	2
59	CWSP.038.01.005	O-ring	2
60	CWSP.004.07.001	mechanical pressure switches	1
61	CWSP.038.05.004	sealing	1
62	CWSP.038.05.030	sealing	1
63	CWSP.060.01.001	metal fittings	1
64	CWSP.038.05.004	sealing	1
65	REHS1224F.08	soft hose	1
66	REHS1224F.09	cable	1