

MN-99-206

MODECO
EXPERT

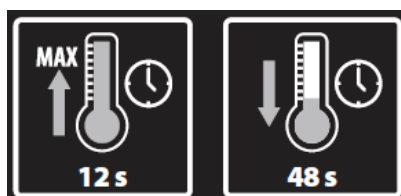
NÁVOD K POUŽITÍ: PÁJECÍ PISTOLE transformátorová

175 W

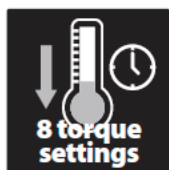
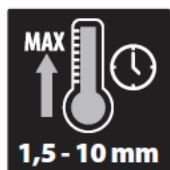
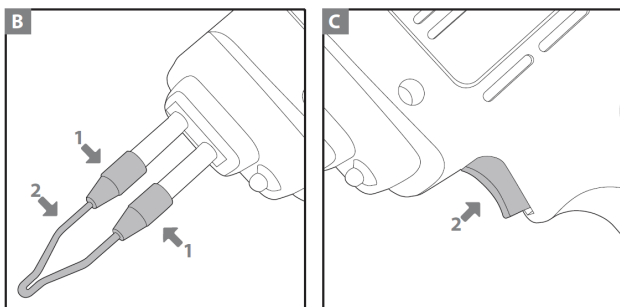
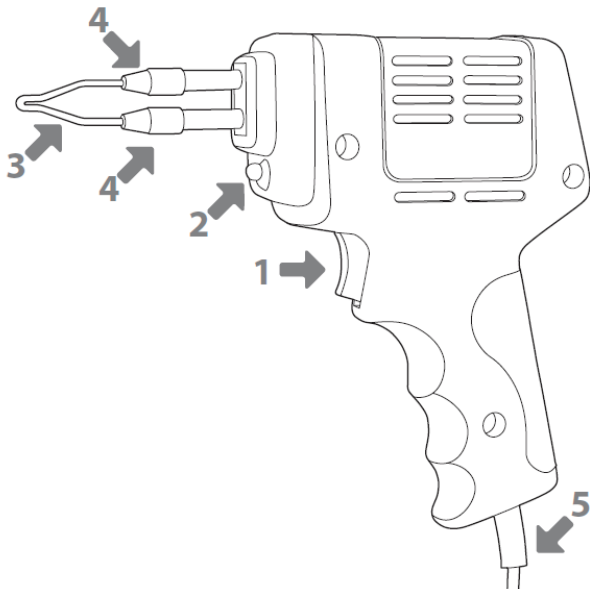


SALEXnaradi.cz - nářadí pro Vaší dílnu

NÁŘADÍ PRO KUTILY



A



čas:

12 sek. do max. teploty - 48 sek. do vychladnutí

BEZPEČNOST

Všeobecné bezpečnostní předpisy pro napájení:



UPOZORNĚNÍ:

Pájecí pistole je určena pouze pro spotřebitelské použití. Pečlivě si přečtěte návod k použití. Nedodržování jeho varování a doporučení může způsobit elektrický šok, požár a vážné zranění, dokonce i smrt.

Vždy dodržujte bezpečnostní pokyny a platné předpisy ochrany zdraví a bezpečnosti.

Uchovávejte návod.

Termín "elektrické nářadí" použitý v tomto návodu k obsluze se týká všech součástí pájecí pistole (napájených ze sítě).

1. Je zakázáno používat elektrické nářadí osobou pod vlivem alkoholu, drog a léků, ovlivňující psycho-fyzický stav.
2. Elektrické nářadí by mělo být používáno pouze ke stanovenému účelu. Porušení může vést k vážným nehodám.
3. Nářadí je určeno pro elektrickou energii, která je uvedena na typovém štítku nástroje.
4. Před připojením napájení, zkontrolujte, zda místní síťové parametry odpovídají parametrům zadaných na typovém štítku.

Bezpečnost na pracovišti:

1. Je nutné udržovat pořádek a zajistit dobré osvětlení na pracovišti.
2. Nepoužívejte elektrické nářadí v prostředí s nebezpečím výbuchu, a také v blízkosti hořlavých materiálů (kapaliny, plyny, nebo prach).
3. S elektrickým nářadím nepracujte v blízkosti dětí a zvířat. Je třeba dbát, aby se nedotýkali nástroje, přírodních a prodlužovacích kabelů.

Elektrická bezpečnost:

1. Elektrická zásuvka musí odpovídat zástrčce nástroje. Nikdy zástrčku neupravujte. Nepoužívejte adaptér zástrčky nebo prodlužovací kabely bez zemního vodiče.
2. Netahejte ani nezvedejte elektrické nářadí za napájecí kabel. Nevytahujte zástrčku ze zásuvky tahem za napájecí kabel. Chraňte napájecí kabel proti poškození (např. teplo, ostré hrany, pohyblivé části zařízení)
3. Nepoužívejte elektrické nástroje v dešti nebo v podmínkách s vysokou vlhkostí. Vezměte prosím na vědomí vlhkost a kaluže na pracovišti.
4. Vyhněte se přímému osobnímu kontaktu s uzemněnými objekty a plochami. Riziko šoku je rychlejší, když je tělo uživatele uzemněno.
5. Před prací s elektrickým nářadím zkontrolujte napájecí kabel a prodlužovací šňůry. Během venkovního provozu používejte prodlužovací kabely určené k práci venku.
6. Pokud se nemůžete vyhnout použití elektrického nářadí ve vlhkém prostředí, použijte proudový chránič před zásuvkou, čímž se snižuje riziko úrazu elektrickým proudem.

Osobní bezpečnost:

1. Nikdy nepoužívejte vadné či poškozené elektrické nářadí. Věnujte zvláštní pozornost technickému stavu vypínače.
2. Nepoužívejte ochranný oděv s volnými prvky. Dlouhé vlasy, chraňte před stykem s elektrickým nářadím. Při práci odstraňte z těla šperky, mohou být chyceny rotujícími prvky elektrického nářadí.
3. Používejte osobní ochranné prostředky a vždy noste ochranné brýle.
4. Před použitím elektrického nářadí odstraňte jakékoliv klíče a nástroje.
5. Zabraňte náhodnému spuštění kontrolou vypínače napájení. Nenoste nářadí s prstem na spínači.
6. Nikdy nástroj nepřenašejte při zapnutém napájení.
7. Při práci s elektrickým nářadím, si musíte zajistit stabilní polohu, aby jste vždy udržel rovnováhu.
8. V případě, že je možné připojit sací zařízení nebo zřízení na odběr prachu nebo třesek dbejte na jejich správné připojení.

Správné zacházení a provoz elektrického nářadí:

1. Nepřetěžujte napájení.
2. Nepoužívejte nářadí při známkách poškození nebo závady. Všechny zjištěná poškození a závady by měly být odstraněny.
3. Před provedením jakýchkoliv změn, výměnou příslušenství, nebo během přenosu nářadí, odpojte nářadí od napájecího zdroje.
4. Elektrické nářadí musí být skladováno mimo dosah dětí a osob, které nejsou seznámeny s návodem na použití.
5. Před každým zahájením práce je nutné ověřit zda jsou nástroje vkládané do elektrického nářadí zajištěny. Nikdy nepoužívejte poškozené nebo opotřebované zařízení a nástroje.
6. Používejte elektrické nářadí, příslušenství a doplňky pouze v souladu s jejich určeným účelem s přihlédnutím k podmínkám práce. Použití nástroje proti jeho určení je nebezpečné.
7. Při zpětném chodu nářadí pamatujte, že levá otáčky nejsou určeny pro nepřetržitý provoz s vysokou rychlostí.
8. Je nutné udržení v čistotě napájecí prvky. Zejména byste měli zkontrolovat, zda jsou pohyblivé díly bez poškození, velkého odporu a jsou řádně zajištěny.
9. Při čištění nepoužívejte benzín, rozpouštědla, terpentýn atd.. Žádné části elektrického nářadí a napájení nemohou být ponořeny do vodě a jiných kapalin. Nedovoľte, aby voda, dalších kapaliny a jejich páry nevnikli do prostoru napájení.
10. Jakákoliv oprava musí být svěřena osobě pro tuto činnost kvalifikovanou a je nutné používat pouze originální náhradní díly.

Ochrana životního prostředí:

1. Elektrické nářadí, příslušenství a obaly by měly být zlikvidovány v souladu se zásadami ochrany životního prostředí.
2. Nevyhazujte elektrické nářadí do domovního odpadu!
3. Nezpůsobíte elektrické nářadí k použití, musí být odevzdáno do příslušných sběren v souladu s pravidly ochrany životního prostředí. Všechny informace o likvidaci může získat na webových stránkách společnosti RAWLPLUG SA.

Pokyny k provozní bezpečnosti pájecí pistole.

1. Je zakázáno používat poškozenou pájku a nebo s hrotem, který má již tenký drát.
2. nepoužívejte pájku v místech kde je silná koncentrace chemických látek v ovzduší.
3. Horký pájecí hrot může poškodit izolaci přívodního kabelu a tím způsobit úraz elektrickým proudem.
4. Pájka je určena pro běžné pájení a pracovní doba nesmí překročit 30 sekund. Po 30 sekundovém intervalu je třeba před další prací počkat alespoň 2 minuty.

Konstrukce a vybavení stroje:



Přečtěte si prosím všechny pokyny a předpisy. Nedodržení pokynů může způsobit úraz elektrickým proudem, požár a / nebo vážná zranění.

Správné použití:

Pájecí pistole je určena k pájení pomocí měkkého pájecího cínu. Může být použita pro vypalování dřeva a kůže.

Sestava:

- | | |
|-----------------------------|-----|
| 1. Spínač /vypínač | A-1 |
| 2. Osvětlovací dioda | A-2 |
| 3. Pájecí hrot | A-3 |
| 4. Zajišťovací matice hrotu | A-4 |
| 5. Přívodní kabel | A-5 |

Příslušenství:

1. 3 pájecí hroty
2. Pájecí pasta
3. Cín měkký
4. Kufr
5. Návod k obsluze

INSTALACE PŘÍSLUŠENSTVÍ NÁŘADÍ:

Výměna pájecího hrotu

1. Odšroubujte zajišťovací matice B-1 točením proti směru hodinových ručiček.
2. Vyměňte a vyměňte opotřebovaný pájecí hrot B-2
3. Vyčistěte důkladně úchyt pro pájecí hrot.
4. Nasuňte nová hrot včetně zajišťovacích matic B-1 a utáhněte směrem hodinových ručiček.



POZOR!

Výměnu hrotu provádějte vždy jen v případě vychladlého nářadí a hrotu. Před montáží příslušenství a nástrojů vždy zkontrolujte, že je elektrické nářadí odpojeno od sítě.

Obsluha nářadí:

1. Zapojte přístroj do elektrické sítě
2. Stiskněte spínač C-1 a počkejte asi 10-12 sekund na provozní teplotu.
3. Naneste na pájecí hrot pájku a spínač uvolněte.
4. Přiblížte pájecí hrot k místu pájení a stiskněte znovu spínač C-1. Přeneste cín na pájené místo.
5. Uvolněte spínač C-1.



POZOR!

Mezi jednotlivými intervaly pájení, musí být pájka bezpečně uložena, tak aby nedošlo k popálení osoby, či okolního materiálu. Pájka může způsobit i požár.

TECHNICKÉ DATA:

MODEL:	MN-99-206
Napětí (V):	230
Frekvence (Hz):	50-60
Výkon (W):	175
Čas nažhavení:	12 sekund
Čas vychladnutí:	48 sekund
Váha netto (kg):	1,08

Datum výroby naleznete na typovém štítku na výrobku



POZOR!

Nezapomeňte zabezpečit přívodní kabel tak, aby nedošlo k náhodnému stržení pájecí pistole.

Prohlášení o shodě CE

RAWLPLUG SA, ul. Kwidzyńska 6, 51-416 Wrocław prohlašuje, že byli splněny všechny hlavní požadavky s pokyny komise ECC členských zemí na bezpečnost výrobku obsaženém v tomto NÁVODU NA POUŽITÍ zahrnutý ve směrnicích o strojních zařízeních. směrnice elektromagnetická kompatibilita [2004/108 /EC] směrnice nízkonapětových zařízení [2006/95/EC] směrnice RoHS [2011/65/EU]

Posouzení shody s požadavky na bezpečnost a kompatibilitu vyrobené na základě následujících norem:
EN 55014-1: 2006+A1
EN 55014-2: 1997+A1+A2
EN 61000-3-2: 2006+A1+A2
EN 61000-3-3: 2008
EN 60745-1:2009 + A11:2010
EN 60745-2-3:2011

Osvědčení o shodě / test zprávy:

AE502697330001 vydal TÜV Rheinland LGA Product GmbH, 19.11.2013
AN502561170001 vydal TÜV Rheinland LGA Product GmbH, 28.06.2013

Technická dokumentace včetně prohlášení dle 2006/42/WE je uložena na adrese:

RAWLPLUG SA

ul. Kwidzyńska 6
51-416 Wrocław, Polsko
Tel.: +48 71 32 09 218
Fax: +48 71 32 09 950

1.12.2014



Před použitím přečtěte NÁVOD K POUŽITÍ.



Třída II ochrany zasažení elektrickým proudem, použita zesílená izolace.



Nevhazovat do komunálního odpadu.