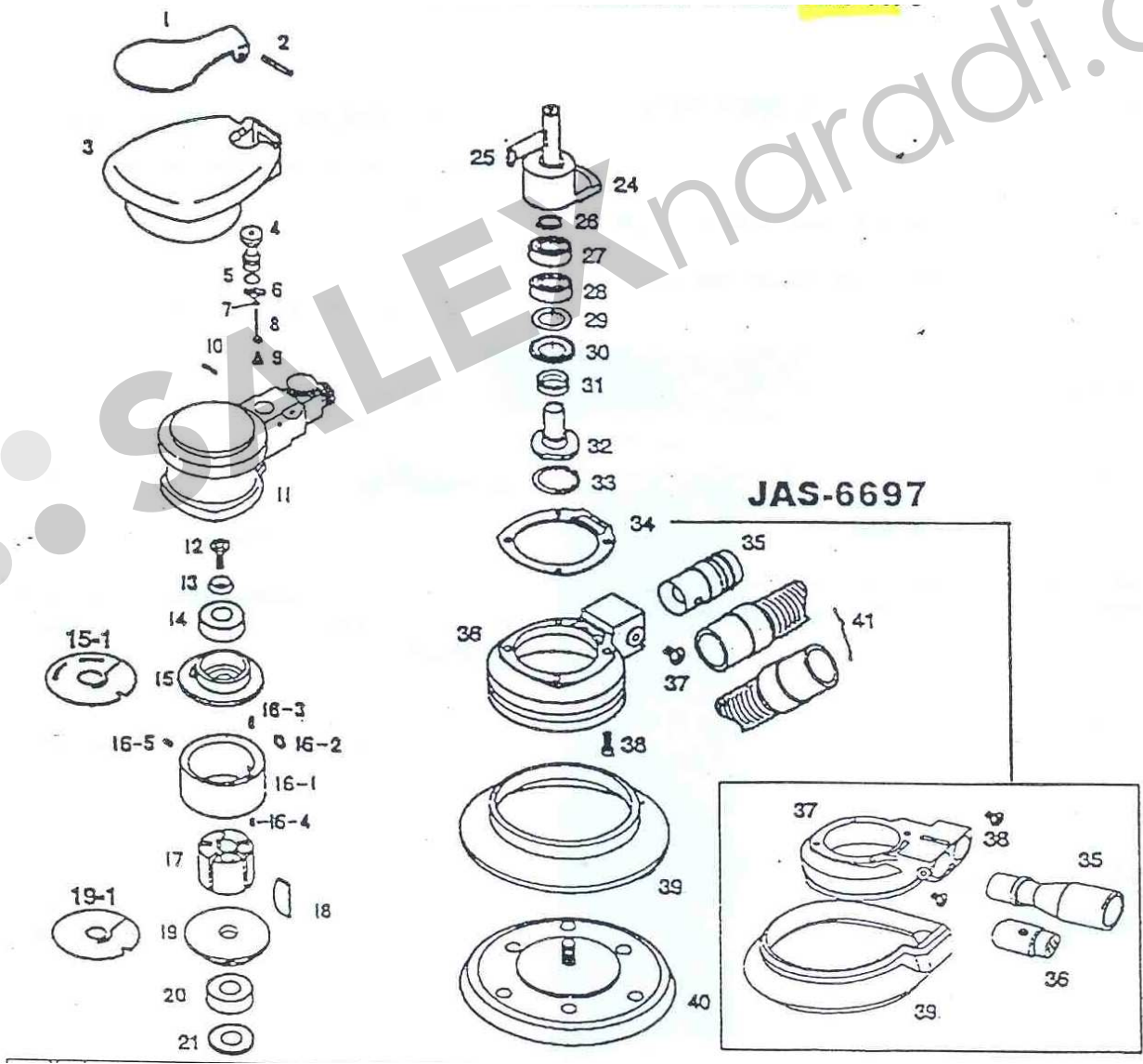


70/14 (CZ) Bruska excentrická vzduchová 150mm
JAS6698
JONNESWAY



Popis:

P.č.	Popis	P.č.	Popis
1	Regulační ventil	25	Klíč
2	Pružní kolík	26	Pojistný kroužek
3	Plášť	27	Ložisko
4	Ventil	28	Ložisko
5	Prstenec	29	Plstěný kroužek
6	Podložka	30	Kryt
7	Prstenec	31	Těsnění
8	Ventil	32	Šroub s podložkou
9	Pružina ventilu	33	Pojistný kroužek
10	Jehlový kolík	34	Obal
11	Tělo	35	Prachové lůžko
12	Šroub	36	Základní obruč
13	Podložka	37	Šroub
14	Ložisko	38	Šroub
15	Pouzdro	39	Veko
15-1	Podložka	40	Podložka
16-1	Válec	41	Sada prachových hadic
16-2	Prstenec		
16-3	Pružní kolík		
16-4	Pružní kolík		
16-5	Pružní kolík		
17	Rotor		
18	Pero		
19	Pouzdro na ložisko		
19-1	Platnička L		
20	Ložisko		
21	Těsnění		
24	Rukověť		

Technické parametry:

Otáčky (ot.min-1): 9000

Velikost kotouče: 6" 150 mm

Průměr excentru: 5 mm

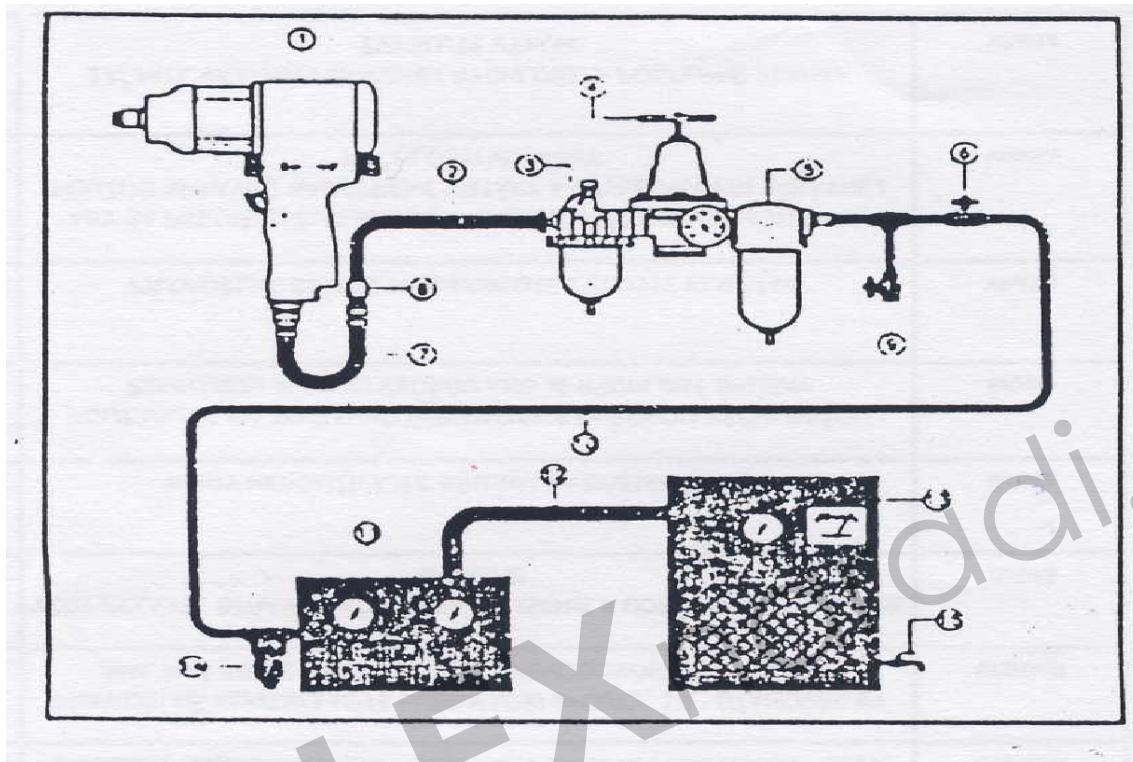
Vstup vzduch. hadice: 1/4"

Pracovní tlak: 5-7 kg/cm²

Spotřeba vzduchu: 380 l / min

Hmotnost: 0,49 kg

System připojení vzduchového nářadí:



- | | |
|--------------------------|--------------------------------------|
| 1, Pneumatické nářadí | 8, Spojka |
| 2, Vzduchová hadice 3/8" | 9, Denní výpusti |
| 3, Olejovač | 10, 1/2" nebo větší trubka a těsnění |
| 4, Regulátor tlaku | 11, Vysoušeč vzduchu |
| 5, Filtr | 12, 1" nebo větší trubka a těsnění |
| 6, Uzavírací ventil | 13, Vzduchový kompresor |
| 7, Přívodní hadice | 14, Denní výpusti |

UPOZORNĚNÍ:

- Na ochranu vzduchového nářadí důrazně doporučujeme instalaci pneumatického filtru, oddělovače vlhkosti, regulátor a primazávač mezi zásobovačem vzduchu a vzduchovým nářadím.
- Ujistěte se, zda vlhkost v trubkách není příliš vysoká a zda je Váš kompresor denně vypouštěn.
- Určitě naplňte přívod vzduchu lubrikantem před použitím vzduchového nářadí.
- Před použitím vzduchového nářadí prosím dodržte přiměřený tlak.

Manuál pro vhodnou manipulaci a používání vzduchového nářadí **JONNESWAY**

Před použitím:

- 1, Zkontrolujte, zda je ventil vzduchového kompresoru pořádně uzavřen.
- 2, Zkontrolujte, zda je olej ve vzduchovém filtru vyhovující (pokud je znečištěný, vylijte ho, vyčistěte filtr a doplňte předepsaný olej. Vysoce odpařovací, adhezni a hořlavé oleje jsou zakázány.)
- 3, V případě prasklin a zlomení obvodových hadic při stlačeném vzduchu byste neměli pracovat v prostředí, kde je vysoká teplota a oheň.
- 4, Zkontrolujte, zda je adaptér při stlačeném vzduchu správně zapojen.
- 5, Zkontrolujte, zda hadice a kabely nejsou zakalené, zlomené, nebo tekoucí.
- 6, Připravte si adekvátní ochranné prostředky, jako ochranné brýle, masky a chrániče sluchu.
- 7, Před zapojením do zdroje, zkontrolujte, zda všechny části pneumatického nářadí jsou dobře připravené a zapojeny.
- 8, Vyčistěte pracovní prostředí.
- 9, Můžete začít pracovat.

Při použití:

- 1, Zapněte vzduchový kompresor pro chod a huštění. Když tlak vzduchu uvnitř kompresoru dosáhne horní hranici, automaticky se zastaví, ale huštění pokračuje.
- 2, Tlak vzduchu v nádrže musí dosáhnout horní hranici před použitím pneumatického nářadí. (Maximální tlak je 90psi nebo 6,3 kg/cm²).
- 3, Oblečte si ochranný oděv, jako brýle, masku, chrániče uší.
- 4, Při použití pneumatického nářadí se vyvarujte volných oděvů, abyste zabránili případným zraněním.
- 5, Vlasy, náramky, prsteny a pod. si přizpůsobte tak, aby nedošlo k zachycení nářadím.
- 6, Vyvarujte se fyzického kontaktu s rotujícími částmi a částmi v chodu.
- 7, Během práce zachovejte správně uchopení nářadí a správnou stabilitu těla. (Jinak může dojít ke zranění ruky).
- 8, V případě příznaků - hučení v uších, ztuhlé prsty, bodavá bolest a pod. - přerušete práci s pneumatickým nářadím.
- 9, V případě neobvyklých zvuků, nebo jiných dějů během operací s pneumatickým nářadím, ihned ukončete práci, vypněte zdroj a pošlete na kontrolu. (Údržba pneumatického zařízení vyžaduje odborný trénink a použití profesionální techniky, nezkoušejte sami nářadí opravovat.)

EC PREHLÁSENIE O ZHODE / EC PROHLÁŠENÍ O SHODĚ

Výrobca / Výrobce: JONNESWAY ENTERPRICSE CO., LTD

So sídlom / sídlem: 6F-9, No. 51, Sec. 2, Keelung, Taipei, R.O.C

Týmto deklaruje, že vzduchové náradie /

Tímto deklaruje, že vzduchové nářadí

Model č.: **JAS6698**

- je vyrábáné a testované v súlade /

- je vyráběné a testované v souladu

s EN/292/2

a je v zhode/shodě s :

89/392/EEC, vrátane 91/368/EEC, 93/44/EEC a 93/68/EEC.

V Taipei, Taiwan Datum: 16. 5. 2001



Signature : Joseph Liao

WWW.SALEX-naradi.cz