

**ORIGINÁLNÍ (PŮVODNÍ) NÁVOD K OBSLUZE**  
**Elektrický travní provzdušňovač COMBI 2 v 1**  
**REV 3816**



Výrobce:

GARLAND distributor, s.r.o., Hradecká 1136, 50601 Jičín, Česká republika



## VYSVĚTLENÍ SYMBOLŮ



Ochrana životního prostředí: Nelikvidujte elektrické zařízení v domovním odpadu, ale recyklujte jej ve schváleném recyklačním centru.



Pozorně si přečtěte návod k obsluze.



Zabraňte přístupu přihlízejících.



Dejte si pozor na ostré zuby. Před seřizováním, čištěním, nebo když je zamotaný nebo poškozený kabel, vypněte stroj a vytáhněte zástrčku z elektrické sítě.



Udržujte pružný přívodní kabel dále od ostří.



Používejte ochranné brýle a chrániče sluchu.



Váš provzdušňovač má dvojitou izolaci.

**TECHNICKÉ ÚDAJE**

Označení stroje	REV 3816
Jmenovité napětí (V)	230 V~ 50 Hz
Jmenovitý výkon (W)	1600 W
Otáčky bez zatížení (min <sup>-1</sup> )	3000
Pracovní šířka (mm)	380
Pracovní hloubka (mm)	-11,-7,-3,+1,+5
Naměřená hladina akustického tlaku LpA	78,9 dB(A)
Naměřená hladina akustického výkonu LwA	98,9 dB(A)
Zaručená hladina akustického výkonu LwA	101 dB(A)
Naměřená hodnota vibrací	3,592 m/s <sup>2</sup>
Zaručená hodnota vibrací	5,1 m/s <sup>2</sup>
Hmotnost (kg)	16

**Bezpečnostní pokyny****DŮLEŽITÉ**

**PŘED POUŽITÍM SI PEČLIVĚ PŘEČTĚTE NÁVOD K OBSLUZE!  
NÁVOD K OBSLUZE USCHOVEJTE PRO DALŠÍ NAHLÉDNUTÍ !**

**1. Školení**

- Pečlivě si přečtete pokyny. Seznamte se s ovládním a správným použitím zařízení.

**2. Příprava před použitím**

- Nikdy nedovolte dětem používat stroj.
- Nikdy nedovolte používat stroj lidem, kteří nejsou seznámeni s těmito pokyny. Minimální věk pro práci se zařízením mohou upravovat místní předpisy.
- Nikdy nepracujte se strojem, pokud jsou v blízkosti lidé, zvláště děti, nebo zvířata
- Mějte na paměti, že obsluha nebo uživatel je odpovědný za nehody nebo nebezpečné situace, které se stanou další lidem nebo jejich majetku.
- Tento stroj není určen pro použití dětmi nebo jinými osobami bez pomoci nebo dohledu, pokud jim jejich fyzické, smyslové nebo mentální schopnosti brání v bezpečném použití stroje.
- Děti musí být pod dohledem, aby bylo zajištěno, že si nehrají se strojem.
- Při práci se strojem vždy noste ochranu sluchu a bezpečnostní brýle.
- Při práci se strojem noste vždy pevnou obuv a dlouhé kalhoty.
- Nepracujte se strojem, pokud jste bosí nebo máte otevřenou obuv.
- Důkladně prohlédněte prostor, kde má být stroj použit, a odstraňte všechny kameny, klacky, dráty, kosti a další cizí předměty.
- Před použitím vždy vizuálně zkontrolujte stroj a podívejte se, že rotující části a upevnění nožů nejsou opotřebované nebo poškozené.
- Nedotýkejte se zubů, dokud nebude stroj odpojen od sítě a zuby se zcela nezastaví.
- Opotřebované nebo poškozené díly vyměňujte v sadách, aby byla zajištěna vyváženost.

**3. Kabel**

- Nepoužívejte stroj, pokud je kabel poškozený nebo opotřebovaný.
- Před použitím stroje zkontrolujte přívodní kabel, pokud je porušené gumové pouzdro přívodního kabelu nebo je kovová žíla kabelu vystavena přístupu vzduchu, vypněte stroj a

vytáhněte zástrčku ze zásuvky, nedotýkejte se poškozeného kabelu a ihned vyměňte přívodní kabel, předejdete riziku úrazu elektrickým proudem.

- Pokud je přívodní kabel poškozený, musí jej vyměnit výrobce, jeho servisní technik nebo podobně kvalifikované osoby, aby se předešlo riziku. Kabel nesmí být slabší než H05 RN-F s minimálním průměrem  $2 \times 1,0 \text{ mm}^2$
- Nezapojte poškozený kabel do sítě a nedotýkejte se poškozeného kabelu, dokud nebude odpojen ze sítě. Poškozený kabel může vést ke kontaktu s živými částmi.
- Nedotýkejte se zubů, dokud nebude stroj odpojen od sítě a zuby se zcela nezastaví.
- Udržujte prodlužovací kabely dále od zubů. Zuby mohou poškodit kabely a může dojít ke kontaktu s živými částmi.
- zapojte stroj pouze do napájecího obvodu chráněného proudovým chráničem (RCD) s vypínacím proudem nejvýše 30 mA.

#### 4. Použití / obsluha

- Se strojem pracujte pouze za denního světla nebo při dobrém umělém osvětlení.
- Pokud je to možné, nepracujte se strojem ve vlhké trávě.
- Na svazích si zajistěte opory pro nohy.
- Chodte, nikdy neběhejte.
- Vždy chodte po vrstevnici svahu, nikdy nahoru a dolů.
- Při změně směru na svahu dávejte velký pozor.
- Nepracujte se strojem na příkrých svazích.
- Při couvání nebo přitahování stroje k sobě dávejte velký pozor.
- Pokud musí být stroj naklopen pro přepravu, zastavte rotující části. Nepracujte s noži, když přejíždíte přes jiné povrchy než je tráva, a při přepravě stroje na pracovní plochy a z nich.
- Nikdy nepracujte se strojem s vadnými kryty nebo štíty nebo bez bezpečnostních zařízení, například vodící plechy a/nebo sběrače trávy.
- Pečlivě zapněte motor podle pokynů a mějte nohy dále od rotujících částí.
- Při zapínání motoru nenaklápějte stroj, pokud stroj nemusí být při startování naklopen. V tomto případě jej nenaklápějte více než je naprosto nezbytné a zvedněte pouze tu část, která je dále od obsluhy. Než dáte stroj znovu na zem, vždy se ujistěte, že máte obě ruce v pracovní poloze.
- Nestartujte stroj, když stojíte před vyhazovacím otvorem.
- Nevkládejte ruce nebo nohy do blízkosti nebo pod rotující části.
- Vždy uvolněte vyhazovací otvor.
- Vypněte stroj a vytáhněte zástrčku ze zásuvky:
  - kdykoli opouštíte stroj;
  - před vyčištěním při ucpání;
  - před kontrolou, čištěním nebo prací na stroji;
  - po nárazu do cizího předmětu. Zkontrolujte stroj na poškození a podle potřeby proveďte opravy;
  - pokud stroj začne abnormálně vibrovat;
  - pokud se stroj zablokuje.

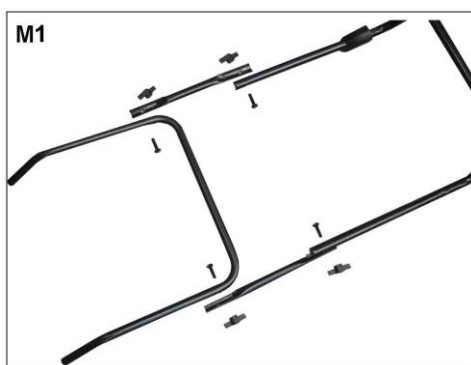
#### 5. Údržba a uložení

- Udržujte všechny matice, šrouby a čepy utažené pro záruku, že je stroj v bezpečném provozním stavu.
- Pravidelně kontrolujte sběrač trávy na opotřebení nebo poškození.

- Pro zajištění bezpečnosti vyměňte opotřebované nebo poškozené části
- Při seřizování stroje buďte opatrní, zabraňte zachycení prstů mezi pohybující se čepěle a pevné části stroje.

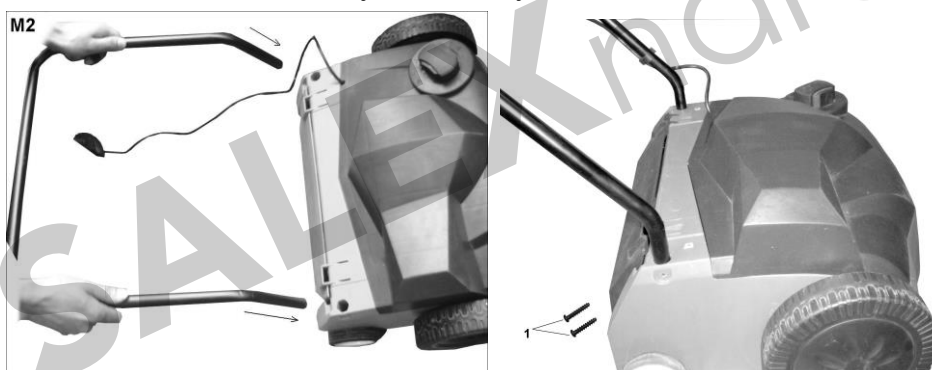
## Montáž

1. Otevřete obal a vyjměte všechny díly
2. Smontujte horní držadla pomocí dvou matic a dvou dlouhých šroubů (obr. M1)

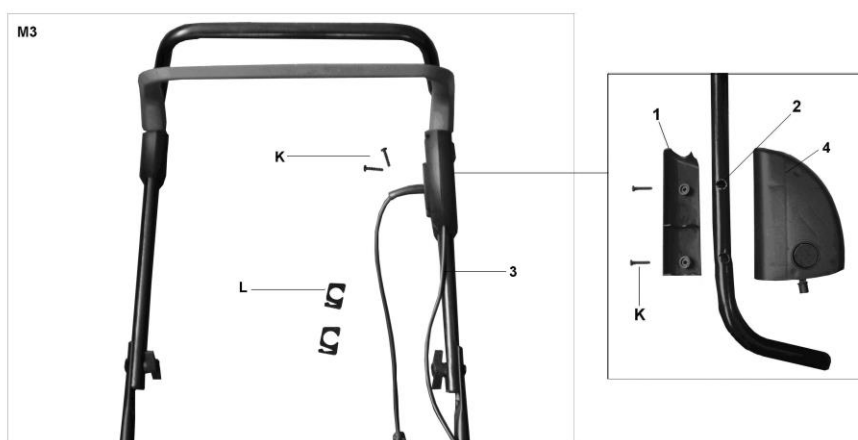


3. Smontujte spodní trubku (obr. M2)

- Zasuňte trubku do otvorů a ujistěte se, že je zasunuta na doraz. Utáhněte šrouby (1).



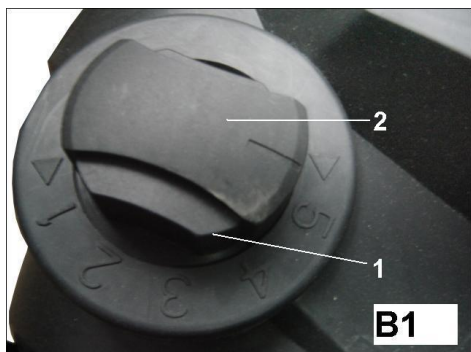
4. Připojení spínací skříně (obr. M3)



Umístěte spínací skříň (4) na horní držadlo a ujistěte se, že míří do dvou otvorů (2). Zakryjte ji

konzolou, potom utáhněte spínací skříň dvěma šrouby (K). Upevněte kabel (3) sponami (L) na tyč držadla.

### 5. Nastavení hloubky provzdušňování (Obr. B1)



Hloubka provzdušňování je nastavitelná do 5 poloh. Stiskněte tlačítko (1), držte jej a otočte kličkou (2) k jiné poloze. Zvolte polohu, kterou chcete od 1 do 5. Nastavení hloubky 1-5 je +5 mm, +1 mm, -3 mm, -7 mm, -11 mm. **Obecně je doporučováno provzdušňovat trávník do hloubky max. 4 mm! Polohy 4 a 5 slouží pouze pro nastavení provzdušňování při opotřebení nožů.**

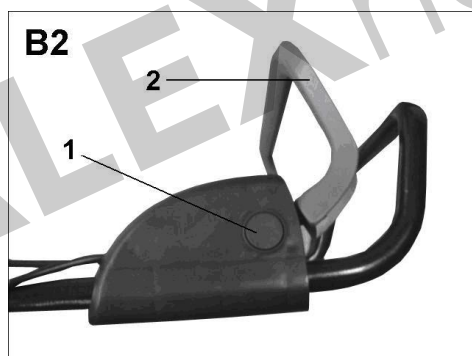
### Spodní a prostřední poloha bubnu provzdušňovače:

Odstraní z trávníku mech a plevel. Stroj funguje jako vyčesávač/odmechovač.

### Horní poloha bubnu provzdušňovače:

Odstraní z trávníku zbytky trávy. Stroj funguje jako provzdušňovač.

### 6. Jak používat stroj



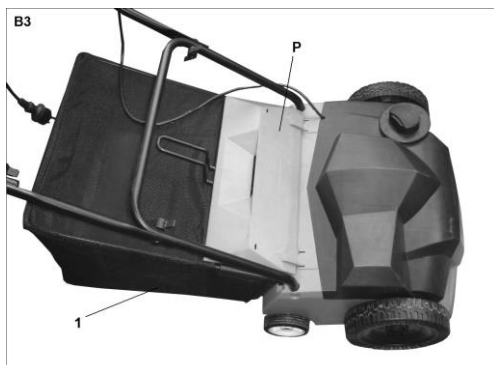
#### Zapnutí motoru (obr. B2)

Stiskněte tlačítko (1) a držte zvedací páku (2) a potom uvolněte tlačítko (1).

#### Vypnutí motoru (obr. B2)

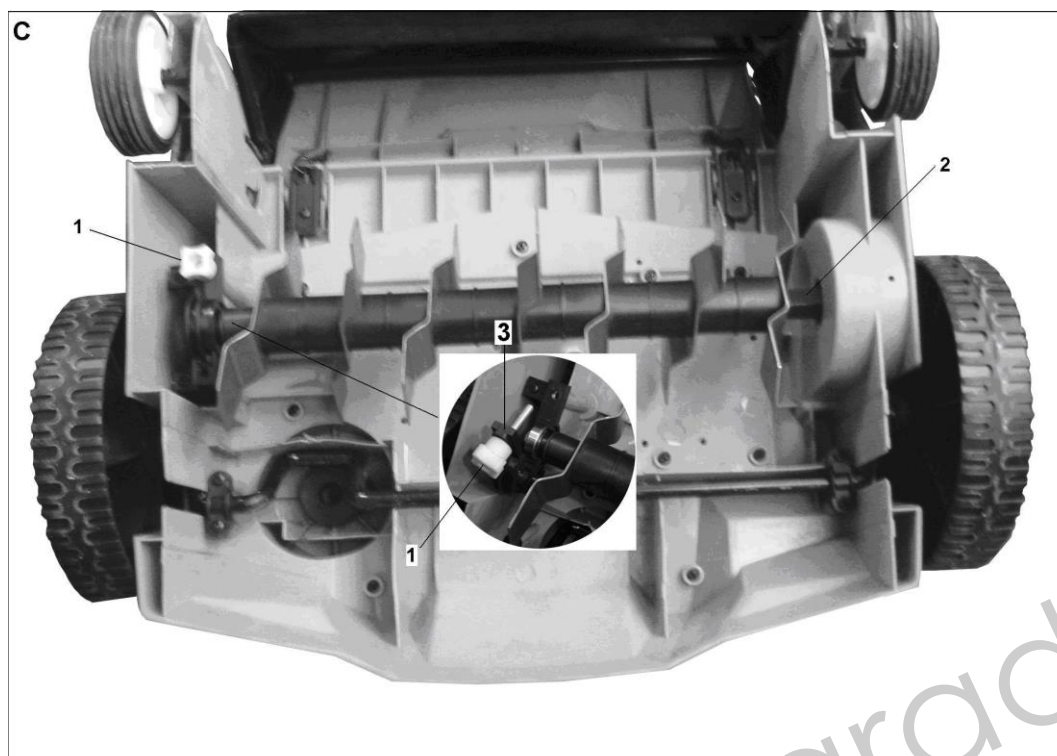
Uvolněte páku (2)

#### Připojení sběracího koše \* (obr. B3)



Zvedněte ochranný kryt (P). Zavěste háky koše sběrače (1) na oba čepy bočních dílů.

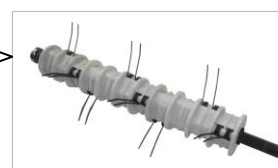
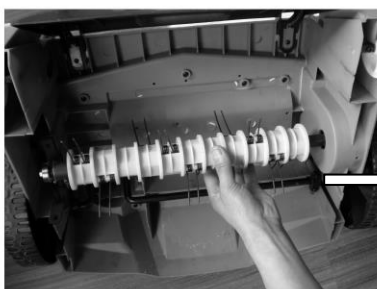
### 7. Sejmutí válce provzdušňovače (obrázek C)



1. Odšroubujte šroub (1) z uložení.
2. Zvedněte kryt uložení (3).
3. Zvedněte válec provzdušňovače (2) ze spodního krytu uložení a vytáhněte jej.

### 8. Výměna válce s hráběmi (obrázek D)

1. Odstraňte válec provzdušňovače podle postupu 7. Poloha válce s drátky (Obrázek D.1)



2. Spusťte kryt uložení (3), utáhněte šroub (2). (Obr.D.2)





Pic.D.2

## Údržba

**Důležité! Před prováděním údržby a čištěním odpojte stroj od sítě.**

Po každém použití vyčistěte stroj bez použití vody.

Udržujte všechny matice, šrouby a čepy utažené pro záruku, že je stroj v bezpečném provozním stavu.

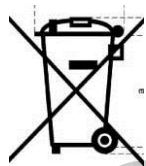
- Pravidelně kontrolujte sběrač trávy na opotřebení nebo poškození.
- Pro zajištění bezpečnosti vyměňte opotřebované nebo poškozené části

Při seřizování stroje buďte opatrní, zabraňte zachycení prstů mezi pohybující se čepele a pevné části stroje.

**Nestříkejte stroj vodou.**

**Ukládejte stroj na suchém místě.**

Správná likvidace tohoto výrobku



Toto označení znamená, že na území EU by tento výrobek neměl být likvidován s jinými domácími odpady. Aby bylo zabráněno možnému poškození životního prostředí nebo ohrožení lidského zdraví nekontrolovanou likvidací odpadů, provádějte odpovědnou recyklaci, aby bylo podpořeno opětovné využití materiálových zdrojů. Chcete-li nepoužívané zařízení zlikvidovat, využijte prosím sběrné dvory nebo se obraťte na prodejce, u kterého byl výrobek zakoupen. Na těchto místech zajistí provedení ekologicky nezávadné likvidace.