








schepach

HC 16

Art.-Nr. 390 6109 915, 390 6109 941, 390 6109 942

D	Kompressor Original-Anleitung
GB	Compressor Translation from the original instruction manual
FR	Compresseur Traduction du manuel d'origine
I	Compressore Traduzione dalle istruzioni d'uso originali
CZ	Kompresor Překlad z originálního návodu
SK	Kompresor Preklad originálu - Úvod
PO	Kompresor Tłumaczenie oryginalnej instrukcji obsługi



Deutschland	
	Nur für EU-Länder Werfen Sie Elektrowerkzeuge nicht in den Hausmüll! Gemäß europäischer Richtlinie 2002/96/EG über Elektro- und Elektronik-Altgeräte und Umsetzung in nationales Recht müssen verbrauchte Elektrowerkzeuge getrennt gesammelt und einer umweltgerechten Wiederverwertung zugeführt werden.
Great Britain	
	Only for EU countries. Do not dispose of electric tools together with household waste material! In observance of european directive 2002/96/EC on wasted electrical and electronic equipment and its implementation in accordance with national law, electric tools that have reached the end of their life must be collected separately and returned to an environmentally compatible recycling facility.
France	
	Pour les pays européens uniquement Ne pas jeter les appareils électriques dans les ordures ménagères! Conformément à la directive européenne 2002/96/EG relative aux déchets d'équipements électriques ou électroniques (DE-EE), et à sa transposition dans la législation nationale, les appareils électriques doivent être collectés à part et être soumis à une recyclage respectueux de l'environnement.
Italia	
	Solo per Paesi UE Non gettare le apparecchiature elettriche tra i rifiuti domestici! Secondo la Direttiva Europea 2002/96/CE sui rifiuti di apparecchiature elettriche ed elettroniche e la sua attuazione in conformità alle norme nazionali, le apparecchiature elettriche esauste devono essere raccolte separatamente, al fine di essere reimpiegate in modo eco-compatibile.
Czechia	
	Jen pro státy EU Elektrické náradí nevyhazujte do komunálního odpadu! Podle evropské směrnice 2002/96/EG o nakládání s použitými elektrickými a elektronickými zařízeními a odpovídajících ustanovení právních předpisů jednotlivých zemí se použitá elektrická náradí musí sbírat odděleně od ostatního odpadu a podrobit ekologicky šetrnému recyklování.
Slovakia	
	Len pre štáty EÚ Elektrické náradie nevyhadzujte do komunálneho odpadu! Podľa európskej smernice 2002/96/EG o nakladaní s použitými elektrickými a elektronickými zariadeniami a zodpovedajúcich ustanovení právnych predpisov jednotlivých krajín sa použité elektrické náradie musí zbierať oddelene od ostatného odpadu a podrobiť ekologicky šetrnej recyklácii.
Polska	
	Tylko dla państw UE Proszę nie wyrzucać elektronarzędzi wraz z odpadami domowymi! Zgodnie z europejską Dyrektywą 2002/96/WE dot. zużytego sprzętu elektrycznego i elektronicznego oraz odpowiednikiem w prawie narodowym zużyte elektronarzędzia muszą być oddzielnie zbierane i wprowadzane do ponownego użytku w sposób nieszkodliwy dla środowiska.

Schepach

HC 16

D	Kompressor	04–29
GB	Compressor	
FR	Compresseur	30–55
I	Compressore	
CZ	Kompresor	56–81
SK	Kompresor	
PO	Kompresor	

SALEXnaradi.cz

Hersteller:
Woodster GmbH
Günzburger Straße 69
D-89335 Ichenhausen

Verehrter Kunde,

Wir wünschen Ihnen viel Freude und Erfolg beim Arbeiten mit Ihrer neuen **scheppach** Maschine.

Hinweis:

Der Hersteller dieses Gerätes haftet nach dem geltenden Produkthaftungsgesetz nicht für Schäden, die an diesem Gerät oder durch dieses Gerät entstehen bei:

- unsachgemäßer Behandlung,
- Nichtbeachtung der Bedienungsanweisung,
- Reparaturen durch Dritte, nicht autorisierte Fachkräfte,
- Einbau und Austausch von nicht originalen Ersatzteilen,
- nicht bestimmungsgemäßer Verwendung,
- Ausfällen der elektrischen Anlage bei Nichtbeachtung der elektrischen Vorschriften und VDE-Bestimmungen 0100, DIN 57113 / VDE0113.

Wir empfehlen Ihnen:

Vor der Benutzung des Kompressors die im vorliegenden Handbuch enthaltenen Anweisungen aufmerksam lesen.



Gebrauchsanweisung lesen:

Lesen Sie die Gebrauchsanleitung sorgfältig durch, bevor Sie den Kompressor aufstellen, in Betrieb nehmen oder Eingriffe daran vornehmen.

Gefährliche elektrische Spannung

Vorsicht! Schalten Sie vor jedem Eingriff am Kompressor die Stromzufuhr aus.

Gefährdung durch heiße Oberflächen

Vorsicht! Im Kompressor befinden sich einige Teile, die sich stark erhitzen können.

Gefährdung durch plötzlichen Start

Vorsicht! Der Kompressor kann nach einem Stromausfall plötzlich neu starten.

Warnung!

Vor erster Inbetriebnahme Ölverschluss-Stopfen austauschen.

Druckregler im Werk eingestellt für max. Sicherheit im Betrieb. Ändern Sie die Werkseinstellungen nicht.

Lesen Sie vor der Montage und vor Inbetriebnahme den gesamten Text der Bedienungsanweisung durch.

Diese Bedienungsanweisung soll es Ihnen erleichtern, Ihre Maschine kennenzulernen und ihre bestimmungsgemäßen Einsatzmöglichkeiten zu nutzen.

Die Bedienungsanweisung enthält wichtige Hinweise, wie Sie mit der Maschine sicher, fachgerecht und wirtschaftlich arbeiten, und wie Sie Gefahren vermeiden, Reparaturkosten sparen, Ausfallzeiten verringern und die Zuverlässigkeit und Lebensdauer der Maschine erhöhen.

Zusätzlich zu den Sicherheitsbestimmungen dieser Bedienungsanweisung müssen Sie unbedingt die für den Betrieb der Maschine geltenden Vorschriften Ihres Landes

Manufacturer:

Woodster GmbH
Günzburger Strasse 69
D-89335 Ichenhausen/Germany

Dear Customer,

We wish you much pleasure and success with your new schepbach machine.

Note:

In accordance with valid product liability laws, the manufacturer of this device shall not be responsible for damage to and from this device which results from:

- Improper care.
- Non-compliance with the Operating Instructions.
- Repairs made by unauthorized persons.
- The installation and use of any parts which are not original replacement parts.
- Improper use and application.
- Failure of the electrical system as a result of non-compliance with the legal and applicable electrical directives and VDE regulations 0100, DIN 57113 / VDE 0113.

We recommend

that you read through the entire operating instructions before putting the compressor into operation.

**Read the Operating Instructions:**

Carefully read the Operating Instructions before setting up the compressor or putting it into operation, or before doing any adjustment or maintenance work.

Dangerous electrical voltage

Attention: Before doing any adjustment, maintenance or cleaning work on the compressor, switch off the power supply.

Danger emanating from hot surfaces

Attention: The compressor contains some parts that can get very hot.

Danger through sudden start

Attention: After failure of electric power, the compressor can suddenly restart.

Warning:

Before putting the compressor into operation for the first time, fill in oil and replace the oil plug.

The pressure control has been set in the works for maximum operating safety. Do not change the given setting.

Before assembly and putting into operation, read the entire Operating Instructions.

These Operating Instructions are to assist you in getting to know your machine and utilize its proper applications.

The Operating Instructions contain important notes on how you work with the machine safely, expertly, and economically, and how you can avoid hazards, save repair costs, reduce downtime, and increase the reliability and service life of the machine.

In addition to the safety requirements contained in these Operating Instructions, you must be careful to observe your country's applicable regulations.

The Operating Instructions must always be near the ma-

beachten.

Bewahren Sie die Bedienungsanweisung, in einer Plastikhülle geschützt vor Schmutz und Feuchtigkeit, bei der Maschine auf. Sie muss von jeder Bedienungsperson vor Aufnahme der Arbeit gelesen und sorgfältig beachtet werden. An der Maschine dürfen nur Personen arbeiten, die im Gebrauch der Maschine unterwiesen und über die damit verbundenen Gefahren unterrichtet sind. Das geforderte Mindestalter ist einzuhalten.

Neben den in dieser Bedienungsanweisung enthaltenen Sicherheitshinweisen und den besonderen Vorschriften Ihres Landes sind die für den Betrieb von Holzbearbeitungsmaschinen allgemein anerkannten technischen Regeln zu beachten.

Allgemeine Hinweise

- Überprüfen Sie nach dem Auspacken alle Teile auf eventuelle Transportschäden. Bei Beanstandungen muss sofort der Zubringer verständigt werden. Spätere Reklamationen werden nicht anerkannt.
- Überprüfen Sie die Sendung auf Vollständigkeit.
- Machen Sie sich vor dem Einsatz anhand der Bedienungsanweisung mit dem Gerät vertraut.
- Verwenden Sie bei Zubehör sowie Verschleiß- und Ersatzteilen nur Original-Teile. Ersatzteile erhalten Sie bei Ihrem **schepach**-Fachhändler.
- Geben Sie bei Bestellungen unsere Artikelnummern sowie Typ und Baujahr des Gerätes an.

HC 16

Lieferumfang	
	Kompressor HC 16
	2 Laufräder
	1 Luftfilter
	2 GummifüÙe
	2 Splint
	4 Scheiben
	1 Einfüllschraube
	Bedienungsanweisung
Technische Daten	
Max. Betriebsdruck in bar	10,0
Max. Arbeitsdruck in bar	10,0
Ölmenge l	0,3
Fülleistung (FAD) l/min.	220
Luftaustausch (PD) l/min	280
Gewicht kg	26,0
Antrieb	
Motor in V/Hz	230/50
Aufnahmeleistung in W	1800
Drehzahl in 1/min	2850
Geräuschpegel in dB(A)	71
Technische Änderungen vorbehalten!	

chine. Put them in a plastic folder to protect them from dirt and humidity. They must be read by every operator before beginning work and observed conscientiously. Only persons who have been trained in the use of the machine and have been informed of the various dangers may work with the machine. The required minimum age must be observed.

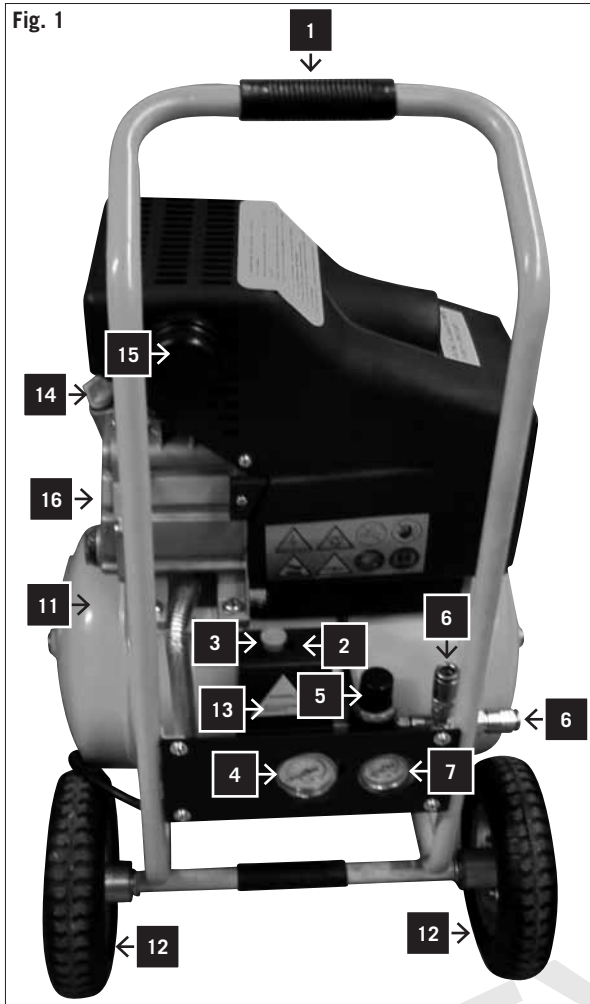
In addition to the safety requirements contained in these Operating Instructions and your country's applicable regulations, you should observe the generally recognized technical rules concerning the operation of woodworking machines.

General notes

- After unpacking, check all parts for any transport damage. Inform the supplier immediately of any faults. Later complaints cannot be considered.
- Make sure the delivery is complete.
- Before putting into operation, familiarize yourself with the machine by carefully reading these instructions.
- Use only original accessories, wearing or replacement parts. You can find replacement parts at your schep-pach dealer.
- When ordering, include our item number and the type and year of construction of the machine.

HC 16	
Extent of delivery	
	Compressor HC 16
	2 wheels
	1 air filter
	2 rubber feet
	2 split pins
	4 washers
	1 filling screw
	Operating Instructions
Technical data	
Maximum operating pressure, bars	10,0
Maximum working pressure, bars	10,0
Oil quantity, litres	0,3
Free air displacement (FAD) l/min.	220
Air replacement (PD), l/min.	280
Weight kg	26,0
Drive	
Motor in V/Hz	230/50
Input W	1800
Speed 1/min.	2850
Noise level dB(A)	71
Subject to technical changes.	

Fig. 1



Legende, Fig. 1

Lernen Sie Ihr Gerät kennen

- 1 Handgriff
- 2 Druckschalterabdeckung
- 3 EIN/AUS-Schalter
- 4 Tankdruckmesser
- 5 Einstellknopf
- 6 Einstellbares Ablassventil
- 7 Einstellbarer Ablassventilmesser
- 8 Lufttank
- 9 Rad (2x)
- 10 Sicherheitsschild
- 11 Öleinlassstopfen
- 12 Luftfiltereinheit
- 13 Ölstandssichtglas
- 14 Ölablassschraube (nicht abgebildet)

Beschreibung der Symbole

Das Typenschild an Ihrer Maschine kann Symbole enthalten. Sie enthalten wichtige Informationen über das Produkt oder seinen Gebrauch:

- Gehörschutz tragen.
- Schutzbrille tragen.
- Atemschutzmaske tragen.
- Entspricht den gültigen Normen über
- elektromagnetische Verträglichkeit.

⚠ Allgemeine Sicherheitshinweise

Bewahren Sie diese Gebrauchs -und Bedienungsanweisung gut auf und stellen Sie sie den Personen zur Verfügung, die das Gerät benutzen.

Wichtige Informationen

Lesen Sie die Gebrauchsanleitung aufmerksam durch. Die meisten Unfälle im Umgang mit dem Kompressor entstehen durch Missachtung der grundlegenden Sicherheitsregeln. Durch das rechtzeitige Erkennen potentieller Gefahrensituationen und die gewissenhafte Einhaltung der Sicherheitsvorschriften können Unfälle vermieden werden. Verwenden Sie den Kompressor nur entsprechend den Empfehlungen des Herstellers.

⚠ Sicherheitshinweise

- Bewegte Maschinenteile nicht berühren.
- Kompressor nicht bei abmontierten Schutzeinrichtungen benutzen
- Immer eine Schutzbrille oder einen gleichwertigen Augenschutz tragen. Richten Sie den Druckluftstrahl nie auf ein Körperteil, weder bei sich selbst noch bei anderen Personen.
- **Schutz vor Elektroschocks.** Vermeiden Sie Versehentliche Berührungen mit den Leitungen, dem Behälter oder geerdeten Metallteilen des Kompressors. Benutzen Sie den Kompressor nie in der Nähe von Wasser oder in feuchten Umgebungen.
- Das Netzkabel des Kompressors ausstecken, bevor eine Reparatur, Inspektion, Wartung, Reinigung oder ein Austausch von Bauteilen vorgenommen wird.
- **Versehentliche Einschaltungen.** Den Kompressor nicht transportieren wenn er an eine Stromquelle angeschlossen ist. Sich vergewissern dass der Schalter auf AUS steht, bevor das Gerät an eine Stromquelle angeschlossen wird.
- **Kompressor korrekt lagern.** Wird ein Kompressor nicht

Legend, Fig. 1

Get to know your compressor:

- 1 Handle
- 2 Pressure switch cover
- 3 ON/OFF switch
- 4 Tank pressure control
- 5 Set button
- 6 Adjustable drain valve
- 7 Adjustable drain valve control
- 8 Air tank
- 9 Wheel (2x)
- 10 Safety screen
- 11 Oil filling plug
- 12 Air filter unit
- 13 Oil level sight glass
- 14 Oil drain plug (not illustrated)

Description of symbols

The model plate on your machine may show symbols. They contain important information regarding the product or its use:

- Wear ear protection.
- Wear goggles.
- Wear a breathing mask.
- Meets the valid standards regarding electro-magnetic compatibility.

⚠ General safety notes

Preserve these Operating Instructions well and have them carefully read by every person working with the compressor.

Important information

Attentively read these Operating Instructions. Most of the accidents when working with the compressor occur through neglect of the basic safety rules. Recognizing potential dangers in time and conscientious observance of the safety instructions can avoid accidents. Only use the compressor following the recommendations of the manufacturer.

⚠ Safety notes

- Do not touch moving machine parts.
- Do not use the compressor with the guards removed.
- Always wear goggles or another adequate eye protection. Never point the compressed air current towards a part of your body or towards another person.
- Protection from electric shocks. Avoid inadvertent contact with the cables, the tank, or earthed metal parts of the compressor. Never use the compressor close to water or in a humid environment.
- Pull the power supply plug before starting repair, inspection, maintenance, or cleaning work, or before replacing any parts.
- Inadvertent starting. Do not transport the compressor while it is connected to the electric power. Make sure the switch is in OFF position before you plug in the electric cable.
- Store the compressor correctly. When the compressor is not used, it must be stored in a dry place protected from weather conditions.
- Working area. Make sure the work place is clean and well aerated. Put away any tools that are not needed.

benutzt, muss er an einem trockenen und witterungsgeschützten Ort gelagert werden.

- **Arbeitsbereich.** Sorgen Sie für Sauberkeit und gute Belüftung im Arbeitsbereich. Nicht erforderliche Werkzeuge sind wegzuräumen. Benutzen Sie den Kompressor nicht zusammen mit entzündlichen Flüssigkeiten oder Gasen. Es besteht Stromschlaggefahr. Schützen Sie den Kompressor vor Regen und verwenden Sie ihn nicht in feuchten oder nassen Umgebungen. Da der Kompressor während des Betriebes Funken erzeugen kann, muss er von Lacken, Benzin, Chemikalien, Klebern und anderen brennbaren oder explosiven Stoffen fern gehalten werden.
- **Kinder fernhalten.** Vermeiden Sie es dass Kinder, Personen oder Tiere in Berührung mit dem Kompressor kommen. Unbefugte müssen einen Sicherheitsabstand zur Arbeitszone einhalten.
- **Arbeitskleidung.** Tragen Sie weder weite Kleidung noch Schmuck, da die Gefahr besteht, sich in bewegten Maschinenteilen zu verfangen. Ggf. das Haar mit einer Haube schützen.
- Anschlusskabel nicht missbräuchlich handhaben. Ziehen Sie nicht am Anschlusskabel, um den Stecker aus zu stecken. Das Kabel fern von Hitze, Öl und scharfkantigen Flächen halten. Nicht darauf treten oder durch Einwirkung starker Gewichte quetschen.
- **Kompressor sorgfältig warten.** Überprüfen Sie das Anschlusskabel regelmäßig. Bei Defekten ist eine Reparatur oder ein Ersatz bei einer anerkannten Kundendienststelle erforderlich. Sehen Sie sich den Kompressor von außen gut an und wenden Sie sich bei auffälligen Zerstörungen an die nächste Servicestelle.
- **Achtung.** Achten Sie darauf, was Sie tun und lassen Sie stets den gesunden Menschenverstand walten. Benutzen Sie also den Kompressor nie, wenn Sie müde sind oder unter Einfluss von Alkohol, Drogen oder Medikamenten stehen, die Schläfrigkeit verursachen.
- Kompressor auf defekte Teile oder Luftverlust prüfen. Bevor Sie den Kompressor erneut benutzen, prüfen Sie die korrekte Position der bewegten Teile, Leitungen, Manometer, Druckluftanschlüsse und alle anderen Teile, die für den ordnungsgemäßen Betrieb wichtig sind. Defekte Komponenten müssen in einer anerkannten Kundendienststelle fachgerecht repariert oder ersetzt werden bzw. unter Befolgung der Instruktionen im Handbuch erneuert werden. Ist das Überdruckventil defekt, darf der Kompressor nicht benutzt werden.
- Der Kompressor ist eine Maschine, die Druckluft produziert. Verwenden Sie ihn gemäß den Anweisungen in diesem Handbuch. Lassen Sie ihn nicht von Kindern oder Personen benutzen, die keine Erfahrung im Umgang mit diesem Gerät haben. Jeder andere Einsatz als die angegebenen Bestimmungszwecke enthebt den Hersteller aus seiner Haftung für sich daraus ergebende Gefahren. Die Verwendung des Kompressors zu andern Zwecken, als die vom Hersteller bestimmten entbindet ihn jeglicher Verpflichtung in Bezug auf Sachschäden und Körperverletzungen.
- **Belüftungsgitter sauber halten.** (vor allem, wenn die Arbeitumgebung stark verschmutzt ist).
- Kompressor mit der Nennspannung benutzen, die auf dem Schild mit den elektrischen Daten angegeben ist (der zulässige Toleranzbereich beträgt +/- 5%).
- **Nie defekte Kompressoren benutzen.** Wenn Ihnen beim Betrieb des Kompressors Fremdgeräusche, zu starke Schwingungen oder Defekte auffallen, schalten Sie ihn sofort aus und prüfen Sie seine Funktionstüchtigkeit

Do not use the compressor together with inflammable liquids or gases – risk of electric shock. Protect the compressor from rain and do not use it in humid or wet conditions. Since sparks can emanate from the compressor during work, it must be kept away from lacquers, gasoline, chemicals, glues, and other inflammable or explosive materials.

- Keep children away. Children, third persons or animals may not get in touch with the compressor. Unauthorized persons must observe a safety distance from the working zone.
- Working clothes. Wear close fitting clothes. Take off jewels as they could get caught in moving machine parts. Protect long hair by a net or cap.
- Do not misuse the electric cable. Do not remove the plug from the socket by pulling the cable. Keep the cable away from heat, oil and surfaces with sharp edges. Do not step on the cable, and do not squeeze it by putting heavy weights on it.
- Carefully service the compressor. Regularly check the electric cable. In case of a defect, have it repaired or replaced by an authorized service station. Carefully inspect the compressor from outside and have any defects repaired by a service station.
- Attention. Keep your mind at what you are doing. Use your common sense. Never work with the compressor when you are tired, or under influence of alcohol, drugs, or medicines causing drowsiness.
- Check the compressor for any defective parts or loss of air. Before you use the compressor again, check the correct position of the moving parts, cables, manometer, compressed air connections and all other parts important for the correct operation. Defective components must be repaired or replaced by an authorized service station, observing the instructions given in this manual. The compressor may not be used with the pressure control valve defective.
- The compressor may only be used for the purposes specified in this operating manual. Do not allow children or inexperienced persons work with the compressor. The compressor is a machine generating compressed air. Use it according to the instructions given in this manual. Any other use exceeds authorization. The manufacturer is not responsible for any damages resulting from unauthorized use; risk is the sole responsibility of the operator.
- Keep the venting grids clean, especially when working in dirty conditions.
- Use the compressor at the rated voltage indicated on the model plate with the electrical data. The admissible tolerance range is +/- 5 %.
- Never use a defective compressor. If, during operation, you note a strange noise, excessive vibrations or any defects, switch it off immediately, check its good working order or contact your authorized service station.
- Only use original spare parts. The use of non-original spare parts renders the warranty invalid, and it can cause a malfunction of the compressor. Do not make any arbitrary modification on the compressor. Have repairs done by an authorized service station.
- Put the switch to OFF position when the compressor is not used. Put the switch to „0“ (OFF) to interrupt the power supply.
- Do not touch the hot parts of the compressor.
- Do not switch off the compressor by pulling the electric cable.
- Compressed air circuit. Use compressed air hoses and

bzw. setzen Sie sich mit der nächsten Kundendienststelle in Verbindung.

- **Nur Original-Ersatzteile benutzen.** Die Verwendung nicht-originaler Ersatzteile führt zur Aufhebung der Garantie und kann eine Fehlfunktion des Kompressors hervorrufen. Nehmen Sie keine Änderung am Kompressor vor und wenden Sie sich für alle Reparaturen an eine zugelassene Kundendienststelle.
- Den Schalter auf AUS stellen wenn der Kompressor nicht benutzt wird. Den Schalter auf „0“ (AUS) stellen um die Stromzufuhr zu unterbrechen.
- Nicht die heißen Teile des Kompressors berühren.
- Kompressor nicht durch Ziehen des Anschlusskabels ausschalten.
- **Druckluftkreis.** Benutzen Sie Druckluftschläuche und Werkzeuge, die einen höheren bzw. den gleichen Druck aushalten wie der maximale Betriebsdruck des Kompressors.

Zusätzliche Sicherheitshinweise für Luftkompressoren

Warnung: Bevor Sie das Gerät an den Stromkreis anschließen (Hauptschalter an der Maschine, Steckdose usw.), vergewissern Sie sich, dass die Stromversorgung den Daten auf dem Typenschild entspricht. Wenn das Stromnetz eine höhere Spannung hat, kann dies zu ernsthaften Verletzungen führen und die Maschine beschädigen. Die Maschine im Zweifelsfall nicht anschließen. Eine zu niedrige Spannung kann den Motor beschädigen.

Ziehen Sie immer den Netzstecker, bevor Sie Wartungs- oder Justierarbeiten durchführen, einschließlich Ölwechsel.

- 1 Versuchen Sie nie, irgendein Teil des Kompressors zu entfernen, während der Tank unter Druck steht.
 - 2 Versuchen Sie nie, ein elektrisches Teil zu entfernen, während der Kompressor an die Stromversorgung angeschlossen ist. Schalten Sie die Maschine aus und ziehen Sie den Netzstecker.
 - 3 Justieren Sie nicht das Sicherheitsventil.
 - 4 Verwenden Sie kein elektrisches Verlängerungskabel.
 - 5 Wenn die Ablassschraube unter der Schalterabdeckung (2) nicht funktioniert, wenn der EIN/AUS-Schalter gedrückt wird, schalten Sie die Stromversorgung ab und suchen Sie die Ursache für den Defekt.
 - 6 Vergewissern Sie sich, dass das Schmieröl sauber ist und dass der Ölstand auf dem Mittelpunkt des roten Kreises am Ölsichtglas (16) gehalten wird.
 - 7 Seien Sie vorsichtig, wenn Sie Luft aus dem Tank ablassen (aus dem Sicherheitsventil, dem Ablassstopfen oder dem Luftausgang). Druckluft kann extrem gefährlich sein. Passen Sie auf, dass der Luftstrom keinen Staub, Steine oder andere Fremdkörper aufwirbelt, und dass die Luft auf eine sichere Weise abgelassen wird.
- Um das Risiko von Feuer oder Explosionen zu reduzieren, versprühen Sie brennbare Flüssigkeiten nie in einem geschlossenen Raum. Es ist normal, dass der Motor und der Druckschalter während des Betriebs Funken produzieren. Wenn diese Funken in Kontakt mit Benzindämpfen oder brennbaren Flüssigkeiten kommen, können sie sich entzünden und Feuer oder Explosionen verursachen.
 - Betreiben Sie den Kompressor immer in einem gut durchlüfteten Raum. Rauchen Sie nicht während des Sprühens. Sprühen Sie nicht in Gegenwart von Funken oder Flammen. Halten Sie den Kompressor so weit wie möglich entfernt vom Sprühplatz.
Die Flüssigkeiten Trichloroethan und Methylenchlorid können mit dem Aluminium chemisch reagieren, das

tools made for a higher (or identical pressure) than the maximum operating pressure of the compressor.

Additional safety notes for air compressors

Warning: Before connecting the compressor to the electric power (main switch on machine, socket, etc.), make sure the power supply corresponds with the data on the model plate. A higher mains voltage can cause serious injuries and damage the machine. Do not connect the machine in case of doubt. If the mains voltage is too low, the motor can get damaged.

Always pull the power supply plug before doing any maintenance or adjustment work, including changing the oil.

- 1 Never try to remove a part from the compressor while it is pressurized.
 - 2 Never try to remove an electrical part while the compressor is connected to the mains supply. Switch the machine off and pull the power supply plug.
 - 3 Do not adjust the safety valve.
 - 4 Do not use an electrical extension cable.
 - 5 If the drain plug underneath the switch cover (2) does not work while the ON/OFF switch is depressed, switch the power supply off and try to find the cause for the defect.
 - 6 Make sure the lubrication oil is clean and the oil level remains in the centre of the red circle on the oil sight glass (16).
 - 7 Be careful when you vent the tank (from the safety valve, the drain plug, or the air escape). Compressed air can be extremely dangerous. Make sure the air current does not whirl up any dust, stones or other foreign bodies. Be also sure that the air does escape in a safe way.
- In order to reduce the risk of fire or explosions, never spray inflammable fluids in an enclosed room. It is normal that sparks escape from the motor during operation. When these sparks get in touch with gasoline vapours or inflammable liquids, they can ignite and cause fire or explosions.
 - Always operate the compressor in a well vented room. Do not smoke during spraying. Do not spray in the presence of sparks or flames. Keep the compressor as far as possible away from the spraying place. The liquids trichlorethane and methylenchloride can cause a chemical reaction with aluminium that is used in some paint spray cartridges and can cause an explosion. If these liquids are used, make sure the spraying is only done with spraying bins made of stainless steel.

in einigen Farbsprühpatronen verwendet wird, und eine Explosion verursachen. Wenn diese Flüssigkeiten verwendet werden, vergewissern Sie sich, dass nur mit Sprühdosen aus rostfreiem Stahl gesprüht wird. Der Kompressor wird durch den Gebrauch dieser Flüssigkeiten nicht beeinträchtigt.

- Inhalieren Sie nie direkt die komprimierte Luft, wie sie vom Kompressor produziert wird, und verwenden Sie sie nicht für das Befüllen von Beatmungstanks.
- Verwenden Sie keine Schweißausrüstung in der Nähe des Kompressors. Schweißen Sie nichts an den Lufttank des Kompressors an: Dies könnte den Tank gefährlich schwächen und führt zum Verfall der Garantie.
- Arbeiten Sie mit dem Kompressor nicht im Freien, wenn es regnet oder auf einer nassen Unterlage. Jede dieser Situationen könnte zu einem elektrischen Schock führen.
- Schalten Sie den Kompressor nach Gebrauch und vor Wartungsarbeiten immer ab. Drücken Sie den EIN/AUS-Knopf und warten Sie, bis die Druckluft aus dem Tank über das Ablassventil entwichen ist. Dann ziehen Sie den Netzstecker.
- Überprüfen Sie den maximal zulässigen Druck von allen Geräten, die Sie mit dem Kompressor benutzen möchten. Der Ausgangsdruck am Kompressor muss so eingestellt werden, dass er nie den vorgeschriebenen Druck von Geräten oder Zubehör übersteigt.
- Um das Verletzungsrisiko von sich bewegenden Teilen zu vermeiden, betreiben Sie den Kompressor nie ohne das montierte Schutzschild. Lassen Sie heiße Teile abkühlen, bevor Sie sie berühren.
- Lesen Sie unbedingt alle Hinweisschilder am Farbbehälter oder an anderen Spraymaterialien. Beachten Sie sorgfältig alle Sicherheitshinweise. Tragen Sie eine Atemmaske, wenn die Gefahr besteht, dass Sie Spraymaterialien inhalieren könnten. Überprüfen Sie sorgfältig die Funktion der Atemmaske, bevor Sie sie aufsetzen.
- Tragen Sie immer eine Schutzbrille beim Hantieren mit dem Kompressor. Richten Sie nie die Düse eines Zubehörs auf Ihren Körper oder eine andere Person.
- Versuchen Sie nicht, den Druckschalter oder das Ablassventil unter der Druckschalterabdeckung zu justieren.
- Entfernen Sie täglich die Flüssigkeit aus dem Tank, um Korrosion zu vermeiden.
- Ziehen Sie den Ring am Sicherheitsventil, um sicherzustellen, dass er richtig funktioniert.
- Halten Sie den Kompressor mindestens 300 mm von der nächsten Wand entfernt, um eine ausreichende Belüftung für die Kühlung sicherzustellen.
- Bevor Sie den Kompressor transportieren, vergewissern Sie sich, dass die Druckluft aus dem Tank abgelassen ist und dass der Kompressor solide gesichert ist.
- Schützen Sie den Luftschlauch und den Kabelsatz vor Beschädigung. Überprüfen Sie die Teile regelmäßig auf schwache und verschlissene Stellen, und tauschen Sie sie bei Bedarf aus.
- Verwenden Sie kein Verlängerungskabel für dieses Produkt. Verwenden Sie statt dessen einen zusätzlichen Luftschlauch, um einen Leistungsabfall und eine mögliche Motorbeschädigung zu vermeiden. Die Verwendung eines Verlängerungskabels macht die Garantie ungültig.
- Nach langen Arbeitsperioden können die äußeren Metallteile heiß werden.
- Drücken Sie den EIN/AUS-Schalter, um den Kompressor

The compressor is not impaired by these liquids.

- Never inhale directly the compressed air produced by the compressor. Do not use the compressed air for filling breathing tanks.
- Do not use any welding equipment near the compressor. Do not weld anything to the air tank of the compressor: This could dangerously weaken the tank and would render the warranty invalid.
- Do not work with the compressor in the open air while it is raining, or on a wet base. Any of these situations could cause an electric shock.
- Always switch off the compressor after use and before doing any maintenance work. Press the ON/OFF button and wait until the compressed air has escaped from the tank via the drain valve. Then pull the power supply plug.
- Check the maximum admissible pressure of all devices used with the compressor. The output pressure on the compressor must be set in such a way that it never exceeds the prescribed pressure of devices or accessories.
- In order to reduce the risk of injury from moving parts, never operate the compressor without the guard fitted. Let hot components cool down before touching them.
- Read all labels and notes on the paint tank or on other spray materials. Carefully observe all safety instructions. Wear a breathing mask when there is a risk of inhaling spray materials. Carefully check the function of the breathing mask before putting it on.
- Always wear goggles when handling the compressor. Never direct the nozzle of an accessory towards your body or towards another person.
- Do not try to adjust the pressure switch or the drain valve underneath the pressure switch cover.
- Remove daily the liquid from the tank in order to avoid corrosion.
- Pull the ring on the safety valve to make sure it works well.
- Keep the compressor at least 300 mm away from the wall in order to ensure sufficient venting for the cooling.
- Before you transport the compressor, drain the compressed air from the tank and secure the machine safely.
- Protect the air hose and the cable set from damage. Regularly examine the components for weak and worn spots, and replace them in case of need.
- Do not use an extension cable for this product. Use instead an additional air hose in order to avoid a drop in power and a possible motor damage. The use of an extension cable makes the warranty invalid.
- After a long period of work, the outer metal parts can get hot.
- Press the ON/OFF switch to switch off the compressor. Only then cut the mains supply or pull the power supply plug.
- Before working with the compressor, check the oil level. It must be near the red circle as shown on the display. Attention: Oil must be filled in before the initial putting into operation.
- After using the compressor, press the ON/OFF switch, cut off the mains supply, and open the drain valve in order to reduce the pressure.
- Do not try to remove a part from the machine while it is pressurized.
- Make sure the lubrication oil is clean and always available in sufficient quantity. Change the oil according to

vor auszuschalten, bevor Sie die Stromversorgung abschalten oder den Netzstecker ziehen.

- Arbeiten Sie mit dem Kompressor erst, nachdem Sie den Ölstand kontrolliert haben. Er muss in der Nähe des roten Kreises sein, wie an der Anzeige zu sehen.
- Nach Gebrauch des Kompressors drücken Sie den EIN/AUS-Schalter, trennen Sie das Gerät vom Netz und öffnen Sie das Ablassventil, um den Druck abzubauen.
- Versuchen Sie nicht, ein Teil von der Maschine zu entfernen, solange sie unter Druck steht.
- Vergewissern Sie sich, dass das Schmieröl sauber ist und dass immer ausreichend Öl vorhanden ist. Wechseln Sie das Öl, wie in der Rubrik „Wartung“ dieser Bedienungsanweisung vorgeschrieben.
- Tragen Sie Sicherheitsausrüstung einschließlich Schutzbrille oder Schild, Gehörschutz, Atemmaske und Schutzkleidung.
- Nach dem Netzanschluß und dem Einschalten startet das Gerät automatisch.
- Aus dem Kompressor austretende Luft darf nicht eingeatmet werden.
- Überprüfen Sie das Überdruckventil täglich vor Inbetriebnahme.
- Lassen Sie Feuchtigkeit aus dem Tank ab. Verhindern Sie Tankkorrosion.
- Schalten Sie die Stromzufuhr ab, entfernen Sie den Stecker und entlasten Sie den Luftdruck, bevor Sie mit Wartungsarbeiten beginnen.

Tragen Sie eine Schutzbrille.

Tragen Sie Gehörschutz.

Tragen Sie eine Atemmaske.

Richten Sie die Abluft aus dem Kompressor nie direkt auf einen Teil des Körpers einer Person. Versuchen Sie nicht, den Luftausgang mit Ihrem Finger oder einem Teil Ihres Körpers zu blockieren.

⚠ Bestimmungsgemäße Verwendung

Die Maschine entspricht den gültigen EG-Maschinenrichtlinien.

- Die Maschine nur im technisch einwandfreiem Zustand sowie bestimmungsgemäß, sicherheits- und gefahrenbewusst unter Beachtung der Bedienungsanweisung benutzen.
- Insbesondere Störungen, die die Sicherheit beeinträchtigen können, umgehend beseitigen (lassen).
- Die Sicherheits-, Arbeits- und Wartungsvorschriften des Herstellers, sowie in den Technischen Daten angegebenen Abmessungen müssen eingehalten werden.
- Die zutreffenden Unfallverhütungsvorschriften und die sonstigen allgemein anerkannten sicherheitstechnischen Regeln müssen beachtet werden
- Die Maschine darf nur von Personen genutzt, gewartet oder repariert werden, die damit vertraut und über die Gefahren unterrichtet sind.
- Eigenmächtige Veränderungen an der Maschine schließen eine Haftung des Herstellers für daraus resultierende Schäden aus.
- Die Maschine darf nur mit Originalzubehör und Originalwerkzeugen des Herstellers genutzt werden. Jeder darüber hinausgehende Gebrauch gilt als nicht bestimmungsgemäß. Für die daraus resultierenden Schäden haftet der Hersteller nicht; das Risiko dafür trägt allein der Benutzer.

the instructions given in the chapter „Maintenance“ of this manual.

- Wear safety gears including goggles or a screen, ear protection, breathing mask and protective clothing.
- After connection to the mains and switching on, the machine starts automatically.
- Air escaping from the compressor may not be inhaled.
- Check the pressure control valve daily before starting work.
- Drain humidity from the tank. Avoid tank corrosion.
- Cut off the mains supply, remove the power supply plug, and relieve the pressure before starting maintenance work.

Wear goggles.

Wear ear protection.

Wear a breathing mask.

Never direct the output air from the compressor towards a part of the body or a person. Never try to block the air escape with your finger or a part of your body.

Use as authorized

The machine meets all valid EC machine guidelines.

- The machine must only be used in technically perfect condition and conscious of the risks, in accordance with its designated use and the instructions set out in the operating manual.
- Any functional disorders, especially those affecting the safety of the machine, must be rectified immediately.
- The safety, working and maintenance instructions of the manufacturer as well as the dimensions given in the chapter „Technical data“ must be adhered to.
- The relevant accident prevention regulations and other, generally recognized safety-technical rules must also be adhered to.
- The machine may only be used, maintained, and operated by persons familiar with it and instructed in its operation and procedures.
- Arbitrary alterations to the machine release the manufacturer from all responsibility for any resulting damages.
- The machine may only be used with original accessories and original tools supplied by the manufacturer. Any other use exceeds authorization. The manufacturer is not responsible for any damages resulting from unauthorized use; risk is the sole responsibility of the operator.

⚠ Restrisiken

Die Maschine ist nach dem Stand der Technik und nach den anerkannten sicherheitstechnischen Regeln gebaut. Dennoch können beim Arbeiten einzelne Restrisiken auftreten.

- Gefährdung der Gesundheit durch Lärm. Wird beim Arbeiten der zulässige Lärmpegel überschritten, unbedingt Gehörschutz tragen.
- Gefährdung durch Strom, die Verwendung nicht-ordnungsgemäßer Elektro-Anschlussleitungen.
- Desweiteren können trotz aller getroffenen Vorkehrungen nicht offensichtliche Restrisiken bestehen.
- Restrisiken können minimiert werden, wenn die Sicherheitshinweise und die Bestimmungsgemäße Verwendung, sowie die Bedienungsanweisung insgesamt beachtet werden.

Auch wenn das Gerät vorschriftsmäßig verwendet wird, ist es nicht möglich, alle Restrisiken auszuschalten. Die folgenden Risiken können auf Grund der Konstruktion des Gerätes auftreten:

- Verletzung der Lunge, wenn keine wirksame Atemmaske getragen wird.
- Gehörschäden, wenn kein wirksamer Gehörschutz getragen wird.
- Augenschäden, wenn keine wirksame Schutzbrille (oder Schutzschild) getragen wird.

Warnung:

Falls ein Luftschlauch abgebrochen oder beschädigt ist, muss die Luftzufuhr am Kompressor abgeschaltet werden. Ein gebrochener Luftschlauch, der nicht abgestützt ist, ist extrem gefährlich und kann sehr schnell rotieren, wobei Personen getroffen oder Fremdkörper in die Luft geblasen werden können.

Versuchen Sie nicht, den Schlauch zu fangen, sondern entfernen Sie sofort alle Zuschauer aus dem Gefahrenbereich, drehen Sie die Luftzufuhr ab, schalten Sie den Kompressor am EIN/AUS-Schalter aus und entfernen Sie dann den Schlauch vom Kompressor.

Auspacken

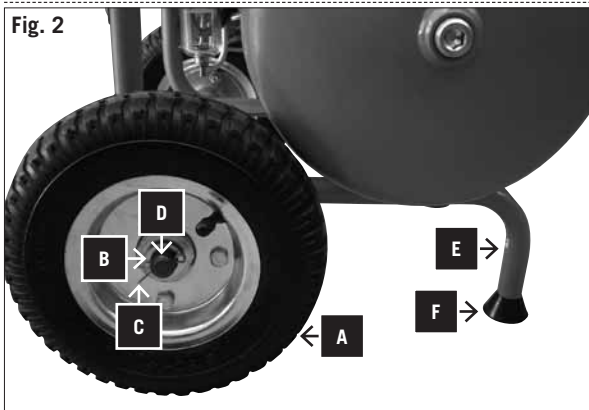
Auf Grund moderner Serienproduktion ist es unwahrscheinlich, dass Ihr Kompressor fehlerhaft ist, oder dass ein Teil fehlt. Falls Sie einen Fehler feststellen sollten, schalten Sie die Maschine nicht ein, bevor die Teile ersetzt wurden oder der Fehler behoben wurde. Ein Nichtbefolgen dieser Vorschrift könnte zu ernsthaften Verletzungen führen.

Montage

Räder und GummifüÙe montieren, Fig.2

- Beidseitig je eine Scheibe (B), Laufrad (A), Scheibe (B) aufschieben.
- Splint (c) durch die Radachse (D) stecken und zur Sicherheit leicht umbiegen.
- Stecken Sie auf die Standrohre (E) je einen GummifüÙ (F).

Fig. 2



Remaining hazards

The machine has been built using modern technology in accordance with recognized safety rules. Some remaining hazards, however, may still exist.

- Noise can be a health hazard. If the permitted noise level is exceeded when working, be sure to wear ear protection.
- The use of incorrect or damaged mains cables can lead to injuries caused by electricity.
- Even when all safety measures are taken, some remaining hazards which are not yet evident may still exist.
- Remaining hazards can be minimized by following the instructions given in the chapters „Safety notes“ and „Use as authorized“ as well as in the entire operating manual.

Even when all safety measures are taken, it is not possible to exclude all remaining hazards. Due to the construction of the machine, the following risks can occur:

- Injury of the lung when no breathing mask is worn.
- Injury of the ear when no ear protection is worn.
- Injury of the eyes when no efficient goggles (or protective screen) are worn.

Warning:

If an air hose is broken off or damaged, the air input on the compressor must be switched off. A broken air hose that is not supported, is extremely dangerous and can quickly start to rotate, hitting people or blowing foreign bodies in the air.

Do not try to catch the hose. Instead, immediately remove all spectators from the dangerous area, cut off the air input, and switch the machine off by pressing the ON/OFF switch. Then remove the hose from the compressor.

Unpacking

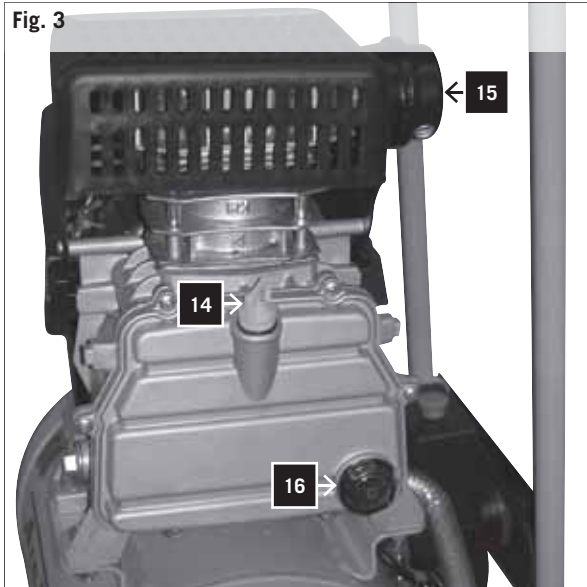
Due to modern series production it is improbable that your compressor has any defects or that a part is missing. Should you note a fault, however, do not switch the machine on before the parts are replaced or the fault has been remedied. Not observing this instruction can lead to serious injuries.

Assembly

Assemble rotors and rubber feet, Fig.2

- Slide in on both sides a washer (B), rotor (A), washer (B) each.
- Put split pin (c) through the axle (D) and bend it slightly for safety.
- Put a rubber foot(F) on each of the standpipes (E).

Fig. 3



Öleinfüllschraube Fig. 3

- Vor Inbetriebnahme den Plastikpropfen entfernen und durch die Öleinfüllschraube (14) ersetzen.
- Prüfen Sie vor dem Einschalten immer den Ölstand am Sichtglas (16).
- Schrauben Sie den Luftfilter (15) auf den Zylinder.

Inbetriebnahme

Warnung:

Unbedingt vor dem ersten Einsatz Öl kontrollieren!

- 1 Vergewissern Sie sich, dass der Aufstellungsort für den Kompressor sauber, trocken und gut belüftet ist.
- 2 Vergewissern Sie sich, dass der Ölstand stimmt und dass der Luftfilter montiert wurde.
- 3 Starten Sie den Kompressor, wie im Abschnitt „Kompressor ein- und ausschalten“ beschrieben. Beim ersten Einschalten lassen Sie den Kompressor zehn Minuten lang bei geöffnetem Ablassventil ohne Last laufen, damit alle Teile gut geschmiert werden.

Warnung: Weil aus dem Ausgang Druckluft entweicht, darf der Ausgang nicht gegen die Bedienperson oder gegen Personen im Umfeld gerichtet werden. Die vom Gerät ausgestoßene Luft darf nicht eingeatmet werden. Überprüfen Sie täglich das Überdruckventil.

Fig. 4



Ein- und Ausschalten des Kompressors, Fig. 4

- 1 Überprüfen Sie das Typenschild am Kompressor: 230 - 240 V (oder 110 - 120 V).
- 2 Stecken Sie das Kompressorkabel in eine Standardsteckdose (240 V (oder 120 V) und schalten Sie das Gerät ein.
- 3 Zum Einschalten des Kompressors heben Sie den EIN/AUS-Schalter (3) an der Druckschalterabdeckung (2) an.
- 4 Um den Kompressor auszuschalten, drücken Sie den EIN/AUS-Schalter nach unten.

Betrieb

Fig. 5

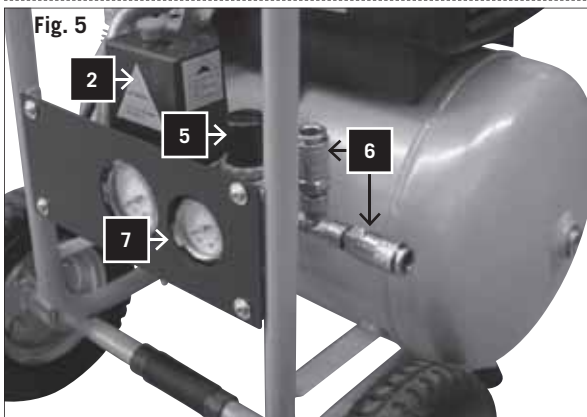


Fig. 5

- 1 Der Druck im Tank wird durch den Druckschalter unter der Druckschalterabdeckung (2) geregelt. Wenn der eingestellte Maximaldruck erreicht ist, wird der Druckschalter aktiviert und der Motor ausgeschaltet. Der Druck lässt dann nach, so wie die Luft durch das angeschlossene Werkzeug verbraucht wird, bis der eingestellte Minimaldruck erreicht ist. Danach schaltet der Druckschalter den Motor wieder ein. Die Bedienperson am Kompressor sollte aufpassen, dass während des Betriebs unter dem Einfluss des auf- und absteigenden Drucks im Tank der Motor ein- und ausschaltet. Der Motor startet ohne jegliche Vorwarnung.
- 2 Der Maximal- und Minimaldruck wurden im Werk eingestellt. Diese Einstellungen dürfen nicht geändert werden.
- 3 Alle Zubehörteile wurden am einstellbaren Auslassventil (6) angeschlossen.

Oil filling screw Fig. 3

- Before activating remove the plastic stopper and replace with the oil filling screw (14).
- Always check the oil level in the sight glass(16) before switching on.
- The air-filter on the (15) is screwed tight on the cylinder.

Putting into operation

Warning:

It is imperative to check the oil before using for the first time!

- 1 Make sure the place of setting up is clean, dry, and well vented.
- 2 Make sure the crank box is filled with oil, and the air filter is fitted.
- 3 Start the compressor as described in the chapter „Switching on and off the compressor“. At switching on for the first time, let the compressor run for ten minutes at no load with the drain valve open, so that all the parts get well lubricated.

Warning: As compressed air comes off the output, the output may not be directed towards the operator or people in the vicinity. The air coming off the exit may not be inhaled. Daily check the pressure control valve.

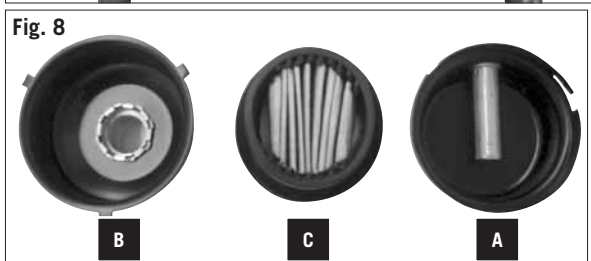
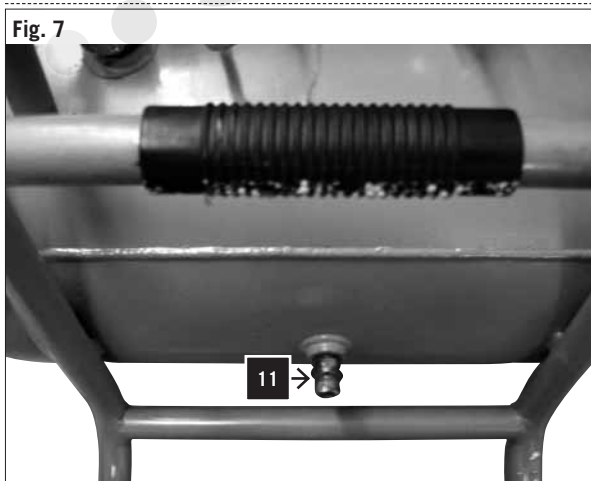
Switching on and off the compressor, Fig. 4

- 1 Check the model plate on the compressor: 230 – 240 V (or 110 – 120 V).
- 2 Plug the compressor cable into a standard socket (240 V or 120 V) and switch the compressor on.
- 3 For switching the compressor on, lift the ON/OFF switch (3) on the pressure switch cover (2).
- 4 For switching the compressor off, depress the ON/OFF switch.

Operation

Fig. 5

- 1 The pressure in the tank is controlled by the pressure switch under the pressure switch cover (2). When the maximum pressure set is reached, the pressure switch is activated and the motor switched off. The pressure is reduced as the air is consumed by the connected tool, until the minimum pressure set is reached. Then the pressure switch re-engages the motor. The operator at the compressor should take care that the motor engages and disengages dictated by the influence of the increasing and decreasing pressure in the tank. The motor engages without any previous warning.
- 2 The maximum and minimum pressure have been set in the works. These settings may not be altered.
- 3 All accessories were connected to the adjustable drain valve (6).
- 4 As shown on the adjustable output pressure gauge (7), the pressure of the adjustable exit can be altered by



4 Der Auslass-Druck kann durch Drehen des Knopfes (5) geändert werden, wie am Auslass-Druckmesser (7) gezeigt.

Achtung: Um den korrekten Ausgang am Ausgangsmesser ablesen zu können, muss Luft durch den Ausgang fließen. Das einstellbare Ventil muss justiert und das Messgerät bei offenem Ventil abgelesen werden, während die Luft aus dem einstellbaren Ablass durch das Zubehör fließt.

Um den Luftdruck zu erhöhen, drehen Sie das Ventil im Uhrzeigersinn. Um den Luftdruck zu verringern, drehen Sie das Ventil entgegen dem Uhrzeigersinn.

Achtung: Wenn Sie während der Einstellungen keine Luft fließen lassen, erhalten Sie eine falsche Anzeige. Für eine korrekte Anzeige muss Luft fließen.

5 Wenn Sie Ihre Arbeit beendet haben, oder wenn Sie den Kompressor unbeaufsichtigt lassen, schalten Sie das Gerät wie folgt aus:

- Drücken Sie den EIN/AUS-Schalter (3) nieder.
- Warten Sie, bis die Druckluft über das Ablassventil unter der Schalterabdeckung (2) abgebaut ist.

Achtung: Wenn Sie den Knopf nach unten drücken, sollten Sie einen kurzen Luftabgang hören (ungefähr ½ Sekunde).

Fig. 6

- Schalten Sie die Maschine aus und ziehen Sie den Netzstecker.
- Ziehen Sie den Ring am Sicherheitsventil (8), um sicher zu gehen, dass die Druckluft aus dem Tank entweichen ist, oder öffnen Sie den Ablasshahn des Tankes, um den Druck entweichen zu lassen.

Wartung

Warnung: Bei allen Wartungs- und Reinigungsarbeiten den Motor abschalten und den Netzstecker ziehen

Fig. 7 und 8

1 Nach den ersten zehn Betriebsstunden leeren Sie das Öl im Kurbelkasten und füllen sauberes Öl nach. Entfernen Sie dazu den Ölstopfen am Kurbelkasten (links unten vom Kurbelkasten).

Achtung: SAE 30 oder L-DAB 100 über 10 °C
SAE 10 oder L-DAB 68 unter 10 °C

Entsorgen Sie anfallendes Altöl ordnungsgemäß in der örtlichen Altölsammelstelle. Es ist verboten, Altöle in den Boden abzulassen oder mit Abfall zu vermischen.

2 Immer nach 500 Betriebsstunden das Öl wieder ablassen und den Kurbelkasten mit sauberem Öl füllen.

3 Nach jedem Betriebstag die Ablassschraube (11) unter dem Tank benutzen, um Kondensat abzulassen.

4 Überprüfen Sie regelmäßig die innere Luftfilterpatrone. Nehmen Sie den Deckel (A) vom Gehäuse (B) ab und reinigen den Filter (C). Nach der Reinigung setzen Sie den Luftfilter wieder ein und schließen den Deckel. Achtung! Kompressor nie ohne Luftfilter laufen lassen.

5 Überprüfen Sie täglich die Funktion des Sicherheitsventils. Bei der Überprüfung muss im Tank nahezu der Maximaldruck herrschen.

Um das Ventil zu überprüfen, setzen Sie den Tank unter

turning the adjustable button (5).

Attention: In order to read the correct output at the output gauge, air must flow through the output. The adjustable valve must be set and the pressure gauge read with the valve open, while the air flows from the output set through the accessory.

In order to increase the air pressure, turn the valve clockwise. In order to reduce the air pressure, turn the valve anti-clockwise.

Attention: The absence of air flow during setting produces an incorrect display. For a correct display, air must flow.

5 Upon termination of your work, or when you leave the compressor unattended, switch it off as follows:

- Press the ON/OFF switch (3).
- Wait until the compressed air has escaped via the drain valve under the switch cover (2).

Attention: On pressing the button you should hear a short air exit (about half a second).

Fig. 6

- Switch the machine off and pull the mains plug.
- Pull the ring on the safety valve (8) in order to make sure that the compressed air has escaped from the tank, or open the drain plug of the tank in order to let the pressure escape.

Maintenance

Warning: For any and all maintenance and cleaning, please shut the engine off and unplug the device.

Fig. 7 and 8

1 After the first ten operating hours empty the oil in the crank box and fill in clean oil. To do this, remove the oil plug on the crank box (below left from the crank box).
Attention: SAE 30 or L-DAB 100 above 10 °C, SAE 10 or L-DAB 68 below 10 °C.

Dispose of the used oil in a correct manner at a public collection facility. It is prohibited to drop old oil on the ground or to mix it with waste.

2 After every 500 operating hours, drain the oil and fill the crank box with clean oil.

3 After every operating day, drain the condensate from the tank using the drain plug (11).

4 Check inside the air filter cartridge regularly. Remove the cover (A) from the container (B) and clean the filter (C). After cleaning, put the filter back on and close the lid.

Warning! Never run the compressor without the air filter!

5 Daily check the function of the safety valve. When checking, the tank must be at maximum pressure.

Druck und ziehen Sie den Ring am Sicherheitsventil (8) nach außen.

Aus dem Ventil sollte Luft entweichen.

Lösen Sie den Ring am Sicherheitsventil, dann muss der Luftaustritt stoppen.

Warnungen

Bei diesem Test muss eine Schutzbrille getragen werden. Halten Sie Ihr Gesicht bei diesem Test nicht nahe an das Sicherheitsventil, weil dort Luft mit hohem Druck austritt.

Sollte das Sicherheitsventil nicht, wie oben beschrieben, ordnungsgemäß funktionieren, schalten Sie sofort den Kompressor aus und lassen Sie das Ventil durch Ihren Händler überprüfen.

Arbeiten Sie nicht mit dem Kompressor, wenn das Sicherheitsventil nicht-ordnungsgemäß funktioniert, wie oben beschrieben.

Allgemeine Inspektion

- 1 Überprüfen Sie regelmäßig, ob alle Befestigungsschrauben gut angezogen sind.
- 2 Überprüfen Sie regelmäßig in kurzen Abständen das Elektrokabel auf Beschädigungen. Ein beschädigtes Kabel muss durch einen Fachmann ersetzt werden, um Gefahren zu vermeiden.

Reinigen

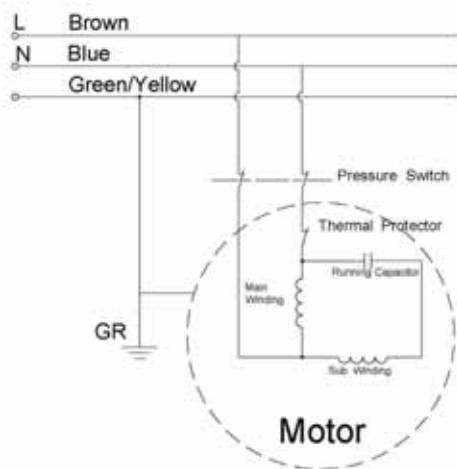
- 1 Halten Sie die Luftein- und -austritte immer frei und sauber.
- 2 Entfernen Sie regelmäßig Staub und Schmutz mit einer weichen Bürste oder einem weichen Lappen.
- 3 Schmieren Sie in regelmäßigen Abständen alle beweglichen Teile.
- 4 Wenn der Kompressorkörper gereinigt werden muss, wischen Sie ihn mit einem weichen, feuchten Lappen. Ein mildes Spülmittel darf verwendet werden, aber kein Alkohol, Benzin oder ein anderes Putzmittel.
- 5 Verwenden Sie nie ätzende Mittel, um Kunststoffteile zu reinigen.

Vorsicht: Wasser darf nie in Kontakt mit dem Gerät kommen.

⚠ Elektrischer Anschluss

Wartung des Elektrokabels

Der Kabelsatz darf nur durch eine Fachwerkstatt repariert oder ausgetauscht werden. Im Falle einer Beschädigung, wenden Sie sich an Ihren Händler.



For checking the valve, set the tank under pressure and pull the ring on the safety valve (8) to the outside. There should be air escaping from the valve. At releasing the ring from the safety valve, the escaping air must stop.

Warnings

For this test goggles must be worn. Do not hold your face close to the safety valve as there the air escapes at a high pressure.

Should the safety valve not work properly as described above, immediately switch off the compressor and have the safety valve examined by your dealer.

Do not work with the compressor when the safety valve does not work properly, as described above.

General inspection

- 1 Regularly check all the fixing bolts for their tight seat.
- 2 Regularly check, at short intervals, the electric cable for damages. A damaged cable must be replaced by an electrician in order to avoid any danger.

Cleaning

- 1 Always keep the air inputs and outputs free and clean.
- 2 Regularly remove dust and dirt with a soft brush or a soft cloth.
- 3 Regularly grease all moving parts.
- 4 When the compressor must be cleaned, wipe it with a soft, moist cloth. A mild rinsing agent may be used, but no alcohol, gasoline, or another cleaning agent.
- 5 Never use any caustic agents for cleaning plastic parts.

Attention: Water may never come into contact with the compressor.

⚠ Electric connection

Maintenance of the electric cable

The cable set may only be repaired or replaced by a specialized workshop. In case of damage, contact your dealer.

EG-Konformitätserklärung

Hiermit erklären wir, Woodster GmbH, Günzburger Str. 69; D-89335 Ichenhausen, dass die nachfolgend bezeichnete Maschine aufgrund ihrer Konzipierung und Bauart sowie in der von uns in Verkehr gebrachten Ausführung den einschlägigen Bestimmungen nachstehender EG-Richtlinien entspricht. Bei einer nicht mit uns abgestimmter Änderung der Maschine verliert diese Erklärung Ihre Gültigkeit.

Bezeichnung der Maschine
Kompressor

Maschinentyp
HC 16, Art.-Nr. 390 6109 915, 390 6109 941, 390 6109 942

Einschlägige EG-Richtlinien:
**EG-Maschinenrichtlinie 2006/42/EG,
EG-Niederspannungsrichtlinie 2006/95/EWG,
EG-EMV Richtlinie 2004/108/EWG,
EG-Richtlinie 87/404/EG.**

Angewandte harmonisierte europäische Normen, insbesondere
**EN 1012-1, EN 602047-1, EN 60335-1, EN 55014-1: 2006,
EN 61000-3-2: 2006, EN 61000-3-3: 1995+A1+A2,
EN 55014-2: 1997+A1**

Gemeldete Stelle
**TÜV Rheinland
Product Service GmbH
D-51101 Köln**

Ort, Datum
Ichenhausen, 02.02.2010



Unterschrift
Thomas Honigmann (Geschäftsführer)

EC-Declaration of conformity

We, Woodster GmbH, Günzburger Str. 69, D-89335 Ichenhausen hereby declare that the machine named below corresponds to the relevant safety and health requirements of the EC guidelines specified below in its design and construction and in the version which we introduced to the market.

This declaration becomes invalid if changes are made to the machine without our consent.

Machine description:

Kompressor

Machine model:

HC 16, Art.-Nr. 390 6109 915, 390 6109 941, 390 6109 942

Relevant EC directives:

**EC machine directive 2006/42/EG,
EC Low voltage directive 2006/95/EWG,
EC-EMV directive 2004/108/EWG,
EC-directive 87/404/EG.**

Applied harmonized European Standards:

**EN 1012-1, EN 602047-1, EN 60335-1, EN 55014-1: 2006,
EN 61000-3-2: 2006, EN 61000-3-3: 1995+A1+A2,
EN 55014-2: 1997+A1**

Notified body:

**TÜV Rheinland
Product Service GmbH
D-51101 Köln**

Place, date

Ichenhausen, 02.02.2010



Signature

Thomas Honigmann (managing director)

Fehlersuche

Störung	Mögliche Ursache	Abhilfe
Motor läuft nicht an, läuft zu langsam oder wird extrem heiß.	Stromfehler oder Netzspannung zu niedrig.	Netzspannung überprüfen.
	Stromkabel zu lang oder zu dünn.	Neues Kabel beim Händler besorgen.
	Fehlerhafter Druckschalter.	Durch Händler reparieren oder austauschen lassen.
	Fehlerhafter Motor.	Durch Händler reparieren oder austauschen lassen.
	Hauptkompressor geht zu streng, festgefahren.	Durch Händler reparieren oder fehlerhafte Teile austauschen lassen.
Hauptkompressor geht zu streng, festgefahren.	Bewegliche Teile durch Hitze beschädigt aufgrund von unzureichender Schmierung.	Kurbelwelle, Lager, Verbindungsstange, Kolbenringe usw. durch Händler überprüfen und bei Bedarf austauschen lassen.
	Bewegliche Teile beschädigt oder durch Fremdkörper blockiert.	
Vibration oder unnormales Geräusch.	Lose Teile.	Durch Händler überprüfen und ggf. reparieren lassen.
	Fremdkörper im Kompressor.	Durch Händler überprüfen und ggf. reparieren lassen.
	Kolbenstange mit Ventilsitz.	Durch Händler Dichtring vergrößern lassen.
	Bewegliche Teile zu heiß.	Durch Händler reparieren oder austauschen lassen.
Unzureichender Druck oder abgefallene Auslasskapazität.	Motor läuft zu langsam.	Durch Händler überprüfen und ggf. reparieren lassen.
	Schmutzige Luftfilterpatrone.	Filterpatrone reinigen oder austauschen.
	Leck im Sicherheitsventil.	Schalter durch Händler reparieren oder austauschen lassen.
	Leck im Rohr.	Durch Händler überprüfen und ggf. reparieren lassen.
	Beschädigte Dichtung.	Durch Händler überprüfen und ggf. reparieren lassen.
	Beschädigter oder karbonbeaufschlagter Ventilsitz.	Durch Händler überprüfen und ggf. reparieren lassen.
	Beschädigter Kolbenring oder Zylinder.	Durch Händler überprüfen und ggf. reparieren lassen.
Zu hoher Ölverbrauch.	Ölspiegel zu hoch.	Ölspiegel auf korrektem Niveau halten.
	Loch im Öleinfüllstopfen (14) blockiert.	Überprüfen und reinigen.
	Kolbenring und/oder Zylinder verschlissen oder beschädigt.	Durch Händler überprüfen und ggf. reparieren lassen.

Trouble-shooting

Failure	Possible cause	Remedy
Motor does not start, runs too slowly, or gets extremely hot.	Fault in electric current or mains voltage too low.	Check mains voltage.
	Electric cable too long or too thin.	Get a new cable from your dealer.
	Faulty pressure switch.	Have it repaired or replaced by your dealer.
	Faulty motor.	Have it repaired or replaced by your dealer.
	Main compressor does not run smoothly, got stuck.	Have it repaired or defective parts replaced by your dealer.
Main compressor does not run smoothly, got stuck.	Moving parts damaged by heat due to insufficient lubrication.	Crank shaft, bearing, connecting rod, piston rings etc. to be checked by your dealer and replaced, if needed.
	Moving parts damaged or blocked by foreign bodies.	
Vibrations or strange noise.	Loose parts.	Have checked by your dealer and repaired, if needed.
	Foreign body in compressor.	Have checked by your dealer and repaired, if needed.
	Piston rod with valve seat.	Have the gasket enlarged by your dealer.
	Moving parts too hot.	Have repaired by your dealer or replaced.
Insufficient pressure or drop in output capacity.	Motor runs too slowly.	Have checked by your dealer and repaired, if needed.
	Dirty filter cartridge.	Clean or replace filter cartridge.
	Leakage in safety valve.	Have switch repaired or replaced by your dealer.
	Leakage in tube.	Have checked by your dealer and repaired, if needed.
	Gasket damaged.	Have checked by your dealer and repaired, if needed.
	Valve seat damaged or covered with carbon layer.	Have checked by your dealer and repaired, if needed.
Oil consumption too high.	Piston ring or cylinder damaged.	Have checked by your dealer and repaired, if needed.
	Oil level too high.	Keep oil at correct level.
	Hole in oil inlet plug (14) blocked.	Check and clean it.
	Piston ring and/or cylinder worn or damaged.	Have checked by your dealer and repaired, if needed.

Constructeur:

Woodster GmbH
Günzburger Straße 69,
D-89335 Ichenhausen

Cher client,

Nous vous souhaitons beaucoup de plaisir et de succès avec votre nouvelle machine **scheppach**.

Remarque

Selon la loi en vigueur sur la responsabilité pour les produits, le fabricant n'est pas tenu responsable pour tous endommagements de cet appareil ou tous dommages résultant de l'exploitation de cet appareil, dans les cas suivants:

- Maniement incorrect,
- Non-respect des instructions de service,
- Travaux de réparation réalisés par tiers, par du personnel qualifié non autorisé,
- Montage et remplacement de pièces de rechange n'étant pas des pièces d'origine,
- Utilisation non-conforme,
- Pannes de l'installation électrique en cas de non-respect des prescriptions électriques et des dispositions VDE 0100, DIN 57113 / VDE0113.

Nous vous conseillons

de lire le texte du guide d'utilisation, avant d'effectuer le montage et la mise en oeuvre.

**Lecture du mode d'emploi:**

Lisez attentivement le mode d'emploi avant l'installation, la mise en service et la manipulation du compresseur.

Tension électrique dangereuse

Prudence ! Couper l'alimentation électrique avant chaque intervention sur le compresseur.

Danger du aux surfaces chaudes

Prudence ! Le compresseur comporte certaines pièces qui peuvent devenir extrêmement chaudes.

Danger dû à un démarrage subit

Prudence ! Le compresseur peut brusquement redémarrer après une coupure de courant.

Avertissement!

Avant la première mise en service, remplacer le bouchon du réservoir à huile.

Le régulateur de pression a été ajusté à la fabrique pour assurer le maximum de sécurité. Ne pas modifier les ajustages de la fabrique!

Ce manuel d'utilisation, conçu pour faciliter votre prise de contact avec la machine, vous permettra d'en exploiter correctement toutes les possibilités. Les indications importantes qu'il contient vous apprendront comment travailler avec la machine de manière sûre, rationnelle et économique, comment éviter les dangers, réduire les coûts de réparation et raccourcir les périodes d'indisponibilité, comment enfin augmenter la fiabilité et la durée de vie de la machine.

Outre les directives de sécurité figurant dans ce manuel, vous devrez observer les prescriptions réglant l'utilisation

Costruttore:

Woodster GmbH
Günzburger Straße 69
D-89335 Ichenhausen

Gentile cliente,

Le auguriamo un piacevole utilizzo della Sua nuova macchina **scheppach**.

Attenzione:

Secondo le disposizioni attualmente vigenti della Legge sulla responsabilità del produttore, il costruttore del presente apparecchio non risponde di danni all'apparecchio oppure danni causati dallo stesso, se essi sono dovuti a:

- Uso non appropriato
- Non osservanza delle istruzioni per l'uso
- Riparazioni eseguite da terzi che non sono tecnici specializzati ed autorizzati
- Montaggio e sostituzione di „ricambi non originali“ .
- Uso non „secondo destinazione“.
- Mancanza di corrente all'impianto elettrico dovuta alla non osservanza delle norme elettriche e delle disposizioni VDE 0100, DIN 57113 / VDE0113.

Raccomandiamo

di leggere attentamente tutto il testo delle istruzioni per l'uso prima del montaggio e della messa in funzione.

**Leggere le istruzioni per l'uso:**

Leggere attentamente le istruzioni per l'uso prima di montare il compressore, utilizzarlo o procedere ad operazioni di riparazione o manutenzione.

Pericolosa tensione elettrica

Attenzione! Togliere la corrente prima di ogni intervento sul compressore.

Pericoli con superfici bollenti

Attenzione! Nel compressore si trova qualche componente, che potrebbe riscaldarsi in maniera considerevole.

Pericoli dovuti ad avvio improvviso

Attenzione! Il compressore può improvvisamente ripartire dopo un'interruzione di corrente.

Avviso!

Prima della messa in funzione per la prima volta, sostituire il tampone d'olio.

I regolatori di pressione sono stati aggiustati nella fabbrica per la massima sicurezza. Non cambiare mai gli aggiustamenti della fabbrica!

Queste istruzioni per l'uso dovrebbero aiutarVi a conoscere la Vostra macchina e a sfruttare le varie possibilità d'impiego in modo conforme a tali istruzioni.

Queste istruzioni per l'uso contengono preziose indicazioni su come la macchina può essere impiegata in modo sicuro, corretto e con parsimonia, su come evitare pericoli, risparmiare spese di riparazione, diminuire i tempi d'inattività dovuti a guasti e su come aumentare l'affidabilità e la durata della macchina.

Oltre alle norme di sicurezza contenute in queste istru-

de la machine dans votre pays. Le manuel doit se trouver en permanence à proximité de la machine. Mettez-le dans une enveloppe plastique pour le protéger contre la saleté et l'humidité. Chaque personne utilisatrice en prendra connaissance avant le début de son travail et respectera scrupuleusement les instructions qui y sont données. Seules pourront travailler sur la machine les personnes instruites de son maniement et informées des dangers inhérents à celui-ci. L'âge minimum autorisé doit être respecté. Outre les directives de sécurité contenues dans ce manuel et les prescriptions spécifiques à votre pays, vous observerez les règles techniques généralement reconnues pour la conduite des machines à travailler le bois.

Conseils généraux

- Vérifier dès la livraison, qu'aucune pièce n'ait été détériorée pendant le transport. En cas de réclamation, informer aussitôt le livreur.
- Nous ne pouvons tenir compte des réclamations ultérieures.
- Vérifier que la livraison soit bien complète.
- Familiarisez-vous avec l'appareil avant la mise en oeuvre par l'étude du guide d'utilisation.
- Pour les accessoires et les pièces standard, n'utiliser que des pièces d'origine scheppach. Vous trouverez ces chez votre commerçant spécialisé scheppach.
- Lors de commandes, donnez nos numéros d'article, ainsi que le type et l'année de fabrication de l'appareil.

HC 16	
étendue de la fourniture	
	Compresseur HC 16
	2 roues
	1 filtre à air
	2 pieds en caoutchouc
	2 goupilles
	4 rondelles
	1 vis de remplissage
	Instructions d'utilisation
Caractéristiques techniques	
Pression de service max. en bars	10,0
Pression de travail max. en bars	10,0
Quantité d'huile l	0,3
libre déplacement d'air (FAD) l/min	220
Renouvellement d'air (PD) l/min	280
Poids kg	26,0
Entraînement	
Moteur en V/Hz	230/50
Puissance absorbée en W	1800
Vitesse en min-1	2850
Niveau de bruit en dB(A)	71


zioni per l'uso, durante il funzionamento della macchina bisogna assolutamente attenersi alle Norme in vigore nel paese in cui viene impiegata la macchina.

Le istruzioni per l'uso devono sempre trovarsi nei pressi della macchina. Bisogna le mettere in una copertina plastica per proteggerle da sporcizia e umidità. La persona di servizio alla macchina deve leggere tali istruzioni prima di iniziare i lavori e deve assolutamente attenersi a quanto contenutovi. La macchina deve essere impiegata solo da persone istruite sul relativo funzionamento e a conoscenza dei pericoli che ne possono derivare. Inoltre bisogna attenersi all'età minima richiesta per la lavorazione con tali macchine.

Oltre alle norme di sicurezza contenute in queste istruzioni e alle norme particolari in vigore nel Vostro paese, durante l'impiego della macchina bisogna attenersi ai regolamenti tecnici generalmente riconosciuti per l'impiego di macchine per la lavorazione del legno

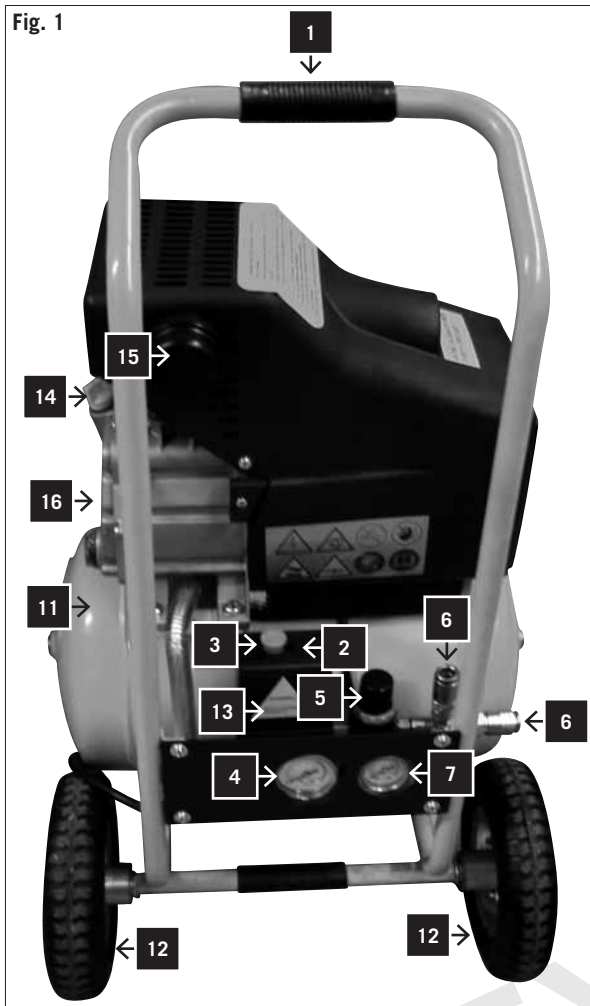
Avvertenze generali

- Dopo avere tolto la merce dall'imballaggio, controllare in tutti i pezzi eventuali danni dovuti al trasporto. In caso di reclami bisogna informarne immediatamente il trasportatore.
- Non possiamo accettare reclami presentati in seguito.
- Verificare che la spedizione sia completa.
- Prima dell'impiego, prendere confidenza con l'apparecchio studiando le istruzioni per l'uso.
- Per accessori, ricambi e pezzi soggetti ad usura, impiegare solo pezzi originali scheppach. Le parti di ricambio sono disponibili presso il Vostro rivenditore specializzato scheppach.
- Indicare nelle ordinazioni il nostro numero dell'articolo, nonché tipo e anno di costruzione dell'apparecchio.

HC 16	
Dotazione	
	Compressore HC 16
	2 ruote
	1 filtro dell'aria
	2 piedini di gomma
	2 copiglie
	4 rosette
	1 vite di riempimento
Informazioni di utilizzo	
Dati tecnici	
Max. pressione di funzionamento in bar	10,0
Max. pressione di lavoro in bar	10,0
Quantità di olio in litri	0,3
in aria libera di spostamento (FAD) l/min	220
Scambio aria (PD) l/min	280
Peso kg	26,0
Motore	
Motore in V/Hz	230/50
Prestazioni di ripresa in W	1800
Giri al minuto	2850
Livello di rumore in dB(A)	71

Con riserva di modifiche tecniche!

Fig. 1



Légende, Fig. 1

Apprenez à connaître votre appareil

- 1 Poignée
- 2 Couverture du manocontact
- 3 Interrupteur MARCHÉ/arrêt
- 4 Diamètre du réservoir
- 5 Bouton de réglage
- 6 Soupape de décharge réglable
- 7 Soupape de décharge réglable avec compteur
- 8 Réservoir d'air
- 9 Roue (2x)
- 10 Panneau de sécurité
- 11 Bouchon de remplissage d'huile
- 12 Unité filtre à air
- 13 Regard de niveau d'huile
- 14 Vis de purge d'huile (non représentée)

Description des symboles

La plaque signalétique de votre machine peut contenir des symboles. Ils contiennent des informations importantes sur votre produit ou son utilisation :

- Porter une protection auditive.
- Porter des lunettes de protection.
- Porter un masque respiratoire.
- Conforme aux normes en vigueur relatives à la compatibilité électromagnétique.

⚠ Instructions générales

- Après le déballage, vérifier immédiatement toutes les pièces pour constater d'éventuels dommages survenus au cours du transport. En cas de contestation, l'entreprise de transport doit immédiatement être avertie. Toute réclamation faite ultérieurement est refusée.
- Vérifier si la livraison est complète.
- Avant d'utiliser l'appareil, lire les instructions d'utilisation pour vous familiariser avec la machine.
- En ce qui concerne les accessoires, pièces d'usure et pièces de rechange, n'utiliser que des pièces d'origine. Vous pouvez obtenir les pièces de rechange auprès de votre concessionnaire **schepbach**.
- Avec toute commande, veuillez indiquer notre numéro d'article ainsi que le type et l'année de construction de l'appareil.

⚠ Consignes de sécurité

- Ne pas toucher les pièces de machine en mouvement
- Ne pas utiliser le compresseur quand les systèmes de protection (boîtier) sont démontés
- Toujours porter des lunettes de protection ou une protection équivalente pour les yeux. Ne jamais diriger le jet d'air comprimé sur une partie du corps, ni sur soi ni sur d'autres personnes.
- Protection contre les chocs électriques. éviter tout contact accidentel avec les conducteurs, le récipient ou les pièces métalliques mises à la terre du compresseur. Ne jamais utiliser le compresseur à proximité de l'eau ou dans une ambiance humide.
- Débrancher le câble d'alimentation du compresseur avant d'effectuer des opérations de réparation, d'inspection de maintenance, de nettoyage ou de remplacement de composants.
- Mise en service intempestive. Ne pas transporter le compresseur quand il est raccordé à une source de courant. S'assurer que l'interrupteur est sur ARRÊT avant

Legenda, Fig. 1

Faccia conoscenza con suo apparecchio:

- 1 Maniglia
- 2 Coperchio/pannello dell'interruttore a grilletto
- 3 Interruttore on/off
- 4 Manometro del serbatoio
- 5 Manopola/pulsante di regolazione.
- 6 Valvola di uscita regolabile
- 7 Misuratore regolabile della valvola di uscita
- 8 Serbatoio dell'aria
- 9 Ruota (2x)
- 10 Schermo di sicurezza
- 11 tappo dell'olio
- 12 Unità del filtro dell'aria
- 13 Vetro di controllo del livello dell'olio
- 14 Vite per spurgo dell'olio

Descrizione dei simboli

La targhetta sulla sua macchina può contenere simboli. Questi contengono importanti informazioni sul prodotto o sul suo utilizzo.

- Indossare protezioni acustiche.
- Indossare occhiali di protezione.
- Indossare una maschera.
- Corrisponde alle norme vigenti su
- Tollerabilità elettromagnetica.

⚠ Indicazioni Generali

- Dopo aver tolto la macchina dall'imballaggio controllare che non vi siano danni imputabili al trasporto. I reclami devono essere comunicati immediatamente al vettore. I reclami introdotti successivamente non saranno presi in considerazione.
- Verificare che la fornitura sia completa.
- Prima di utilizzare l'apparecchio leggere le istruzioni per l'uso per prendere confidenza con esso.
- Usare soltanto accessori, pezzi di ricambio e consumabili originali. E' possibile trovare i pezzi di ricambio presso il Suo distributore scheppach.
- Negli ordini indicare il nostro numero di riferimento dell'articolo, il tipo e l'anno di costruzione dell'apparecchio.

⚠ Indicazioni di sicurezza

- Non toccare le parti del macchinario in movimento
- Non utilizzare il compressore con l'impianto di protezione smontato (Scatola).
- Indossare sempre occhiali o altre protezioni simili per gli occhi. Non indirizzare il getto ad aria compressa su parti del corpo, né su sé stessi né su altre persone.
- Protezione da scosse elettriche Evitare i contatti invertiti con tubi, contenitori o parti di metallo del compressore che sono a terra. Non utilizzare mai il compressore in prossimità di acqua o di ambienti umidi.
- Staccare il cavo elettrico, prima di intraprendere riparazioni, ispezioni, manutenzione, pulizia o sostituzione di pezzi.
- Accensioni accidentali Il compressore non deve essere trasportato nel caso sia collegato ad una fonte di elettricità. Accertarsi che l'interruttore sia sulla posizione Spento, prima di collegare l'apparecchio alla corrente.
- Sistemare il compressore correttamente Nel caso non

de raccorder l'appareil à une source de courant.

- Stocker le compresseur correctement. Quand le compresseur n'est pas utilisé, il doit être stocké dans un endroit sec protégé contre les intempéries.
- Zone de travail. Veiller à ce que la zone de travail soit propre et bien aérée. Ranger tous les outils qui ne sont pas nécessaires. Ne jamais utiliser le compresseur en présence de liquides ou de gaz inflammables. Risque de choc électrique. Protéger le compresseur contre la pluie et ne jamais l'utiliser dans des endroits humides ou mouillés. Comme le compresseur peut dégager des étincelles pendant le fonctionnement, il doit être tenu à distance de vernis, d'essence, de substances chimiques, de colles et autres substances explosives.
- Tenir les enfants éloignés. Veiller à ce que les enfants, d'autres personnes ou des animaux ne viennent pas en contact avec le compresseur. Les personnes non autorisées doivent se tenir à une distance de sécurité de la zone de travail.
- Vêtements de travail. Ne pas porter de vêtements amples ni des bijoux car ils risquent d'être saisis par les pièces de machine en mouvement. Le cas échéant protéger les cheveux avec un bonnet.
- Utiliser le câble d'alimentation avec précaution. Ne pas tirer sur le câble d'alimentation pour débrancher la fiche. Tenir le câble éloigné de la chaleur, de l'huile et d'arêtes coupantes. Ne pas marcher sur le câble et ne pas l'écraser en posant des objets lourds dessus.
- Soigneusement assurer la maintenance du compresseur. Vérifier le câble d'alimentation régulièrement. En cas de défaut, effectuer une réparation ou faire remplacer le câble par un service après-vente autorisé. Faire une inspection détaillée de l'extérieur du compresseur et en cas de détériorations évidentes contacter le service après-vente le plus proche.
- Câble de prolongation pour l'utilisation à l'extérieur. Quand le compresseur est utilisé à l'extérieur, il convient d'utiliser des câbles de prolongation spécialement conçus à cet effet et marqués de façon appropriée.
- Attention. Concentrez-vous sur votre travail et toujours agir de manière raisonnable. Ne jamais utiliser le compresseur en cas de fatigue ou sous l'effet d'alcool, de drogues ou de médicaments qui causent de la somnolence.
- Contrôler si le compresseur présente des pièces défectueuses ou des fuites d'air. Avant d'utiliser le compresseur de nouveau, vérifier la position correcte des pièces mobiles, conducteurs, manomètres, raccordements d'air comprimé et toutes les autres pièces essentielles pour un fonctionnement correct. Les composants défectueux doivent être réparés ou remplacés selon les règles de l'art par un service après-vente autorisé ou compte tenu des instructions du manuel. Le compresseur ne doit pas être utilisé quand la soupape de surpression est défectueuse.
- Le compresseur ne doit être utilisé que pour les usages spécifiés dans les instructions d'utilisation. Le compresseur est une machine qui produit de l'air comprimé. Utiliser le compresseur conformément aux instructions de ce manuel. Ne pas le laisser utiliser par des enfants ou par des personnes qui n'ont pas d'expérience avec l'utilisation de cet appareil. Toute utilisation qui ne correspond pas au domaine d'application indiqué dégage le fabricant de sa responsabilité pour tout danger en découlant. L'utilisation du compresseur à des fins autres que celles spécifiées par le fabricant,

sia utilizzato, il compressore deve essere depositato in un luogo asciutto e protetto dalle intemperie.

- Area di lavoro. Abbiate cura della pulizia e dell'aerazione dell'area di lavoro. Non vanno rimossi gli attrezzi necessari. Non utilizzare il compressore con liquidi infiammabili o con gas. Ci può essere il rischio di scosse elettriche. Proteggete il compressore dalla pioggia e non lo utilizzate in ambienti umidi o bagnati. Poiché durante l'impiego può produrre delle scintille, va tenuto lontano da vernici, benzina, prodotti chimici, lacche o altre sostanze infiammabili o esplosive.
- Enere lontani i bambini. Evitare che bambini, persone o animali vengano in contatto con il compressore. I non autorizzati devono mantenere una distanza di sicurezza dall'area di lavoro.
- Abbigliamento da lavoro. Non indossare abbigliamento ampio o monili, che potrebbero impigliarsi nelle parti flessibili. Proteggere i capelli con una cuffia.
- Non maneggiare abusivamente il cavo di allacciamento. Non tirare il cavo d'allacciamento, per togliere la spina. Enere lontano il cavo da fonti di calore, olio o superfici a spigoli vivi. Perciò non spingete o non schiacciate esercitando un forte peso.
- Controllare accuratamente il compressore. Controllare periodicamente il cavo di allacciamento. In caso di difetti, è necessario ripararlo o sostituirlo presso un centro assistenza clienti. Vedere dal di fuori bene il compressore e rivolgersi al centro assistenza più vicino per danni sorprendenti.
- Prolunga per utilizzo all'esterno. Per utilizzare il compressore all'esterno, bisogna mettere speciali prolunghie previste e adeguate per tale utilizzo.
- Attenzione. Attenzione a cosa fate e agite sempre secondo il buon senso. Non utilizzare mai il compressore in caso di stanchezza o sotto l'effetto di alkohol, droga o medicinali, che possono causare sonnolenza.
- Controllare il compressore nelle parti difettate e nella perdita d'aria. Prima di utilizzare per la prima volta il compressore, verificare la corretta posizione delle parti flessibili, dei tubi, del monometro, del collegamento dell'aria compressa e di tutti gli altri componenti, importanti per un utilizzo regolare. I componenti difettati devono essere riparati in un centro assistenza autorizzato o sostituiti seguendo le istruzioni nel manuale. Nel caso di valvola di sicurezza difettata, non si deve utilizzare il compressore.
- Il compressore deve essere utilizzato solo per gli scopi specificati nel manuale d'uso. Il compressore è una macchina che produce aria compressa. Utilizzarlo in conformità alle disposizioni contenute nel manuale. Non lasciare che venga utilizzato da bambini o persone che non hanno esperienza con il macchinario. Ogni altra sostituzione così come modalità diverse da quelle indicate destituisce il produttore da ogni responsabilità per pericoli. Un diverso utilizzo del compressore per altri scopi, diversi da quelli disposti dal produttore, lo destituisce da ogni obbligo in merito a danni a cose o a ferite corporali.
- Mantenere pulita la griglia di aerazione. (per tutti, se l'area di lavoro è veramente sporca).
- Utilizzare il compressore con tensione nominale, che è indicata sull'etichetta dei dati elettrici (il limite di tolleranza permessa è di +/- 5%).
- Non utilizzare mai compressori difettati. Se durante il funzionamento del compressore vi accorgete di rumori estranei, di forti oscillazioni o di difetti, spegnetelo subito e verificate la capacità di funzionamento risp.met-

dégage ce dernier de toute obligation concernant des dommages matériels ou corporels.

- Maintenir la grille d'aération en état propre. (Surtout si les environs de la zone de travail sont exposés à de fortes salissures).
- Utiliser le compresseur avec la tension nominale indiquée sur la plaques signalétique des caractéristiques électriques (la plage des tolérances est comprise entre +/- 5%).
- Ne jamais utiliser des compresseurs défectueux. Si, pendant le fonctionnement du compresseur, vous constatez des bruits inhabituels, des vibrations trop fortes ou des défauts, le compresseur doit être immédiatement arrêté pour un contrôle de son état de fonctionnement ou contactez le service après-vente le plus proche.
- Utiliser exclusivement des pièces de rechange d'origine. L'utilisation de pièces de rechange qui ne sont pas d'origine entraîne l'annulation de la garantie et peut causer un dysfonctionnement du compresseur. Ne jamais faire de modifications sur le compresseur et s'adresser à un service après-vente autorisé pour toutes les réparations.
- Placer l'interrupteur sur ARRÊT quand le compresseur n'est pas en utilisation. Placer l'interrupteur sur „0“ (Arrêt) pour couper l'alimentation en courant.
- Ne pas toucher les pièces chaudes du compresseur.
- Ne pas arrêter le compresseur en tirant sur le câble d'alimentation.
- Circuit d'air comprimé. Utiliser des tuyaux pour air comprimé et des outils qui supportent une pression égale ou supérieure à la pression de service du compresseur.

Consignes de sécurité complémentaires pour compresseurs d'air

Avertissement : Avant de raccorder l'appareil au réseau (interrupteur principal sur la machine, prise de courant, etc.), assurez-vous que l'alimentation électrique correspond aux caractéristiques indiquées sur la plaque signalétique. Si la tension du réseau est plus élevée, cela risque d'entraîner des blessures graves et d'endommager la machine. En cas de doute, la machine ne doit pas être raccordée. Une tension trop basse peut endommager le moteur.

Toujours tirer la fiche d'alimentation avant d'effectuer des travaux de maintenance ou de réglage, y compris le remplacement de l'huile.

- 1 Ne jamais tenter d'enlever des pièces du compresseur quand le réservoir est sous pression.
- 2 Ne jamais essayer d'enlever une pièce électrique pendant que le compresseur est sous tension. Arrêter la machine et tirer la fiche d'alimentation.
- 3 Ne pas régler la soupape de sûreté.
- 4 Ne pas utiliser de câble électrique de prolongation.
- 5 Si la vis de purge sous le couvercle de l'interrupteur (2) ne fonctionne pas quand l'interrupteur marche/arrêt est actionné, couper l'alimentation électrique et chercher la cause de cette défaillance.
- 6 Vérifier si l'huile de lubrification est propre et que le niveau d'huile arrive au centre du cercle rouge sur le regard d'huile (16).
- 7 Prudence pendant la purge d'air du réservoir (par la soupape de sûreté, sortie d'air). L'air comprimé peut être extrêmement dangereux. Veillez à ce que le flux d'air ne soulève pas de poussière, de pierres ou d'autres corps étrangers et que l'air soit purgé en toute sécurité.

tatevi in contatto con il centro assistenza più vicino.

- Utilizzare solo pezzi originali. L'impiego di pezzi non originali comporta l'annullamento della garanzia e può causare un cattivo funzionamento del compressore. Non intraprendere alcuna sostituzione al compressore e rivolgersi per tutte le riparazioni ad un centro autorizzato.
- Spegnerne l'interruttore quando non si utilizza il compressore. Mettere l'interruttore su „0“ (AUS) per interrompere il flusso di corrente.
- Non toccare le parti calde del compressore.
- Non spegnere il compressore tirando il cavo di allacciamento.
- Circuito ad aria compressa. Utilizzare i tubi ad aria compressa e gli attrezzi, che sopportano la più alta risp. Alla stessa pressione, come la pressione di funzionamento massima del compressore.

Informazioni aggiuntive relative alla sicurezza per il compressore ad aria.

Avviso: prima di allacciare il l'apparecchio al circuito elettrico si assicuri la fonte elettrica sia compatibile con quanto riportato sulla targhetta. Se la rete elettrica ha una tensione superiore questo può portare a seri lesioni e danneggiare la macchina. Quindi in caso di dubbio non allacciare la macchina. anche una tensione della rete elettrica troppo bassa può danneggiare il motore. (Interruttore principale sulla macchina, spina della corrente, ecc.).

Estragga sempre la spina dalla rete elettrica prima di eseguire lavori di manutenzione o regolazioni, incluso il cambio dell'olio.

- 1 Non tenti mai di asportare un qualsiasi componente del compressore quando il serbatoio è sotto pressione.
- 2 Non provi in nessun caso di asportare un componente elettrico quando il compressore è allacciato alla fonte elettrica. Spenga la macchina e estragga la presa.
- 3 Non regoli o manometta la valvola di sicurezza.
- 4 Non utilizzi prolunghe elettriche. .
- 5 Se la valvola di uscita sotto la placca dell'interruttore non funziona, quando viene premuto l'interruttore on/off, interrompa l'erogazione di energia elettrica e cerchi le cause del difetto.
- 6 Si assicuri che l'olio di lubrificazione sia pulito e che il livello venga mantenuto sulla metà del cerchio rosso sul vetro di controllo dell'olio (16).
- 7 Sia attento/a quando l'aria fluisce dal serbatoio (o dalla valvola di sicurezza, dal tappo di sfogo oppure dall'uscita dell'aria).

La pressione dell'aria può essere estremamente pericolosa. . Faccia attenzione cha al flusso d'aria polvere,

- Afin de réduire le risque d'incendie ou d'explosion, ne jamais pulvériser des liquides inflammables dans un local fermé. Il est normal que le moteur et le manocontact engendrent des étincelles pendant le service. Si ces étincelles viennent en contact avec des vapeurs d'essence ou des liquides inflammables, elles risquent de s'enflammer et de causer des incendies ou des explosions.
- Toujours faire fonctionner le compresseur dans un local bien aéré. Ne pas fumer pendant la pulvérisation. Ne jamais pulvériser en présence d'étincelles ou de flammes. Installer le compresseur aussi loin que possible de l'endroit de la pulvérisation.
Des liquides comme le trichloréthane et le chlorure de méthylène peuvent engendrer des réactions chimiques avec l'aluminium qui est utilisé dans certaines cartouches de pulvérisation couleur et causer une explosion. En cas d'utilisation de ces liquides, s'assurer que seulement des bombes aérosol en acier inoxydable soient utilisées. Le compresseur n'est en rien altéré par l'utilisation de ces liquides.
- Ne jamais inhaler directement l'air comprimé tel qu'il est produit par le compresseur et ne pas l'utiliser pour le remplissage du réservoir de l'appareil respiratoire.
- Ne pas utiliser des appareils de soudage à proximité du compresseur. Ne rien souder sur le réservoir d'air du compresseur. Cela pourrait affaiblir le réservoir d'urgence et entraîner la nullité de la garantie.
- Ne pas utiliser le compresseur à l'extérieur quand il pleut ou sur une surface humide. Chacune de ces situations peut entraîner un choc électrique.
- Toujours arrêter le compresseur après son utilisation et avant des travaux de maintenance. Appuyer sur le bouton marche/arrêt et attendre que l'air comprimé soit sorti du réservoir par l'intermédiaire de la soupape de purge. Ensuite débrancher la fiche d'alimentation.
- Vérifier la pression maximale admissible de tous les appareils que vous souhaitez utiliser avec le compresseur. La pression de sortie du compresseur doit être réglée de telle façon qu'elle ne dépasse jamais la pression prescrite pour les appareils ou accessoires.
- Afin d'éviter le risque de blessures dû à des pièces en mouvement, ne jamais utiliser le compresseur sans avoir monté un panneau de protection. Laisser refroidir les pièces chaudes avant de les toucher.
- Lire impérativement toutes les plaques d'instructions sur le récipient de couleur ou sur d'autres matériels de pulvérisation. Observer minutieusement toutes les consignes de sécurité. Porter un masque respiratoire quand il y a un risque d'inhalation des produits pulvérisés. Vérifier soigneusement le bon fonctionnement du masque respiratoire avant de le mettre en place.
- Toujours porter des lunettes de protection lors de l'utilisation du compresseur. Ne jamais diriger la buse d'un accessoire sur votre corps ou sur une autre personne.
- Ne pas essayer de régler le manocontact ou la soupape de purge sous le couvercle du manocontact.
- Vider le réservoir de son liquide tous les jours pour éviter de la corrosion.
- Tirer sur l'anneau de la soupape de sûreté pour vérifier si elle fonctionne correctement.
- Vider le réservoir de son liquide tous les jours pour éviter de la corrosion.
- Tirer sur l'anneau de la soupape de sûreté pour vérifier si elle fonctionne correctement.
- Installer le compresseur à au moins 300 mm de tout mur afin d'assurer une aération suffisante pour le re-

pietre o altri corpi estranei possano mulinare/vorticare e che l'aria venga fatta fluire in modo sicuro

- Per ridurre il rischio di fuoco esplosioni non spruzzi/nebulizzi mai liquidi infiammabili in uno spazio chiuso.. È normale che durante il funzionamento il motore o l'interruttore a grilletto producano scintille. Se queste vengono in contatto con i vapori della benzina o liquidi infiammabili possono infiammarsi e provocare incendi o esplosioni
- Utilizzi sempre il compressore in un luogo ben areato. Non fumi durante la nebulazione/spruzzatura. Non nebulizzi contro scintille o fiamme. Tenga inoltre il compressore il più lontano possibile da luogo dell'irradiazione.
Liquidi come tricoloretano e clorometilene possono condurre a reazioni chimiche, e provocare esplosioni, se in contatto con l'alluminio contenuto in alcune cartucce per colore a spruzzo. Nel caso in cui vengano utilizzate tali sostanze, si assicuri di erorare solo con cartucce di acciaio inossidabile. Il compressore nell'utilizzo di tali sostanze non viene danneggiato/limitato.
- Non inalare mai direttamente l'aria compressa così come viene prodotta dal compressore. Non utilizzi mai l'aria compressa per il riempimento della bombola per la respirazione..
- Non impieghi saldatori nelle vicinanze del compressore. Non saldi niente al serbatoio del compressore: questo potrebbe indebolire pericolosamente il serbatoio e comunque porta ad una caduta della garanzia
- Non lavori con il compressore all'aria aperta nel caso di pioggia o su basi bagnate. Ognuna di queste situazioni potrebbe condurre ad uno shock elettrico. .
- Spenga sempre il compressore dopo l'uso e prima dei lavori di manutenzione. Prema il tasto on/off e aspetti fino a quando l'aria compressa non sia fuoriuscita dal serbatoio attraverso la valvola di sfogo. Dopo di che estrarra la presa
- Verifichi la massima pressione di accesso da tutti gli apparecchi/attrezzi che vorrebbe utilizzare con il compressore. La pressione di uscita al compressore deve essere regolata in modo tale che non superi la pressione prescritta per i diversi utensili o accessori utilizzati
- Per evitare il rischio di ferimento da componenti allentate/mobili non utilizzi mai il compressore senza aver prima montato lo schermo protettivo. Lasci inoltre raffreddare le parti surriscaldate prima di toccarle.
- Legga assolutamente tutte le istruzioni sui contenitori dei colori o di altri materiali spray. Osservi attentamente tutte le indicazioni contenute riguardanti la sicurezza. Indossi una maschera nel caso ci sia il pericolo d'inalazione delle sostanze spray. Verifichi inoltre scrupolosamente le funzioni della maschera prima di indossarla
- Indossi sempre gli occhiali di protezione nel maneggiare il compressore. Non direzioni mai l'ugello di un accessorio sul suo corpo o verso altre persone.
- Non tenti di regolare l'interruttore a pressione o la valvola di scarico al di sotto della copertura dell'interruttore a pressione.
- Elimini giornalmente i liquidi dal serbatoio per evitare fenomeni di corrosione
- Estragga la guarnizione sulla valvola di sicurezza per accertarsi che funzioni correttamente.
- Mantenga il compressore almeno 300 mm lontano dalla parete più vicina per garantire una sufficiente areazione ai fini del raffreddamento.
- Prima di trasportare il compressore si assicuri che l'aria compressa sia completamente fuoriuscita dal serbatoio

froidissement.

- Avant de transporter le compresseur, s'assurer qu'il n'y a pas d'air comprimé dans le réservoir et que le compresseur est solidement arrimé.
- La conduite forcée et le jeu de câbles doivent être protégés contre les détériorations. Vérifier périodiquement toutes les pièces pour détecter des points faibles et usés et remplacer en cas de besoin.
- Ne jamais utiliser de câble de prolongation pour ce produit. En remplacement utiliser une conduite forcée supplémentaire pour éviter toute chute de puissance ou des dommages au niveau du moteur. L'utilisation d'un câble de prolongation entraîne la nullité de la garantie.
- Après de longues périodes de fonctionnement les pièces métalliques extérieures peuvent devenir chaudes.
- Appuyer sur l'interrupteur marche/arrêt pour arrêter le compresseur avant de couper l'alimentation électrique ou de débrancher la fiche d'alimentation.
- N'utiliser le compresseur qu'après avoir contrôlé le niveau d'huile. Il doit être proche du cercle rouge comme indiqué.
- Après l'utilisation du compresseur, appuyer sur l'interrupteur marche/arrêt, couper l'appareil du réseau d'alimentation et ouvrir la soupape de purge pour dé-tendre la pression.
- Ne jamais essayer d'enlever des pièces de la machine tant qu'elle est sous pression.
- S'assurer que l'huile de lubrification est propre et qu'il y a toujours une quantité d'huile suffisante. Remplir d'huile comme prescrit dans la rubrique « maintenance » des présentes instructions d'utilisation.
- Porter l'équipement de sécurité y compris lunettes de protection ou écran, protection auditive, masque respiratoire et vêtements de protection.
- Après le branchement au réseau et la connexion, la machine se met en marche automatiquement.
- Il ne faut pas aspirer l'air sortant du compresseur.
- Examiner quotidiennement avant la mise en service la soupape de surpression.
- Laisser drainer l'humidité du réservoir. Empêcher la corrosion du réservoir.
- Couper le courant, débrancher la prise d'alimentation et décharger l'air avant de commencer les travaux d'entretien.

Porter des lunettes de protection.

Porter une protection auditive.

Porter un masque respiratoire.

Ne jamais diriger l'air sortant du compresseur sur une partie du corps d'une personne. Ne jamais tenter de bloquer la sortie d'air avec le doigt ou avec une partie du corps.

▲ Utilisation conforme

Cet appareil correspond aux directives européennes concernant les appareils électriques.

- N'utilisez l'appareil que lorsqu'il est dans un état technique impeccable. Utilisez l'appareil conformément aux règlements et à sa destination en observant les mesures de sécurité, en tenant compte d'éventuels dangers et en respectant le mode d'emploi.
- Il est particulièrement important de (faire) réparer immédiatement des dysfonctionnements qui pourraient porter atteinte à la sécurité.
- Les instructions concernant la sécurité, l'utilisation et

io e che lo stesso compressore sia fissato/assicurato solidamente

- Protegga il tubo flessibile per l'aria e i cavi da danneggiamenti. Verifichi regolarmente le parti fragili o logorate/deteriorate e le sostituisca nel caso di necessità.
- Per questo prodotto non utilizzi prolunghe di cavi. Impieghi invece un cavo flessibile aggiuntivo, questo per evitare una caduta delle prestazioni o addirittura un danneggiamento al motore. L'utilizzo di una prolunga rende la garanzia non più valida.
- Dopo un lungo periodo di lavorazione alcune parti metalliche possono surriscaldarsi.
- Prima di interrompere il la fonte elettrica o di estrarre la presa preme l'interruttore on/off per spegnere il compressore.
- Solo dopo aver controllato il livello dell'olio inizi a lavorare con il compressore. Quest'ultimo deve essere vicino al circolo rosso, come mostrato sull'indicazione.
- Dopo l'utilizzo del compressore preme il tasto on/off, stacchi l'apparecchio dalla rete elettrica e apra la valvola si sfogo per ridurre la pressione.
- Non provi a togliere un componente della macchina mentre nel serbatoio è ancora presente pressione
- Si assicuri che l'olio lubrificante sia pulito e che ve ne sia sempre a sufficienza. Per cambiare l'olio segua quanto prescritto sulla rubrica „Manutenzione“ delle informazioni di utilizzo.
- Indossi equipaggiamento di sicurezza incluso, occhiali o schermi protettivi, protezioni acustiche, maschere e indumenti di protezione.
- Dopo la connessione elettrica e l'accensione, il compressore avvia automaticamente.
- L'aria emanata del compressore non deve essere inalata.
- Verificare la valvola di sovraccarica quotidianamente prima di messa in funzione.
- Scaricare il condensato del serbatoio. Impedire la corrosione del serbatoio.
- Spegnere l'interruttore, staccare la spina di rete e scaricare la pressione d'aria, prima di cominciare i lavori di manutenzione.

Indossare occhiali di protezione.

Indossare protezioni acustiche.

Indossare una maschera per le vie respiratorie.

Non direzioni l'emissione d'aria proveniente dal compressore mai direttamente verso parti del corpo di una persona. Non provi a bloccare con le dita o ad altre parti del suo corpo l'uscita dell'aria.

Uso conforme

L'apparecchio soddisfa le direttive UE vigenti in materia di apparecchiature.

- Usare l'apparecchio esclusivamente se in perfette condizioni tecniche e per gli scopi per cui è progettato, facendo attenzione alla sicurezza ed ai rischi, nel rispetto delle istruzioni per l'uso.
- (Far) riparare immediatamente, in particolare, i guasti che possono mettere a rischio la sicurezza.
- Rispettare le prescrizioni del costruttore in materia di sicurezza, funzionamento e manutenzione, e le misure specificate nei dati tecnici.

l'entretien données par le producteur ainsi que les dimensions indiquées dans la fiche technique doivent être respectées

- Les instructions concernant la prévention d'accidents et les autres règlements de sécurité généralement reconnus doivent être observés.
- Seules des personnes averties et qui sont au courant des dangers potentiels sont autorisées à utiliser, réparer ou faire l'entretien de l'appareil.
- Le producteur décline toute responsabilité en ce qui concerne des dommages résultant de modifications arbitraires de l'appareil effectuées par toute personne non qualifiée.
- L'appareil ne doit être utilisé qu'avec des accessoires et des outils d'origine. Tout emploi enfreignant cette règle est considéré comme non conforme. Le producteur décline toute responsabilité pour des dommages qui en résulteraient. L'utilisateur seul porte ce risque.

⚠ Risques résiduels

Cet appareil a été construit selon l'état actuel de la technique et en respectant les règles de sécurité légales actuelles.

Néanmoins, certains risques résiduels peuvent apparaître pendant le fonctionnement de l'appareil.

- Atteinte à la santé par le bruit. Il est impératif de porter une protection pour les oreilles en cas de dépassement du niveau sonore autorisé.
- Danger de décharge électrique dû à l'utilisation de câbles de raccordement non conformes.
- En outre, malgré toutes les mesures de sécurité prises, on ne peut pas exclure des risques résiduels non apparents.
- On peut minimiser ces risques résiduels en respectant scrupuleusement les indications concernant la sécurité, l'utilisation conforme et le mode d'emploi dans sa totalité.

Même quand l'appareil est utilisé conformément aux prescriptions il n'est pas possible d'exclure tous les risques résiduels. Les risques suivants peuvent être dus à la construction de l'appareil :

- Troubles au niveau des poumons en l'absence d'un masque respiratoire efficace.
- Troubles auditifs en l'absence d'une protection auditive efficace.
- Troubles des yeux en l'absence de lunettes (ou écran) de protection efficaces.

Avertissement :

Si une conduite forcée se casse ou est endommagée, l'arrivée d'air au compresseur doit être arrêtée. Une conduite forcée qui n'est pas sur un support est extrêmement dangereuse et peut très rapidement se mettre à tourner. Des personnes peuvent être blessées ou des corps étrangers soulevés dans l'air.

Ne jamais essayer d'attraper la conduite, mais éloigner immédiatement toutes les personnes présentes de la zone de risque, couper l'arrivée d'air, arrêter le compresseur avec l'interrupteur MARCHE/ARRÊT et enlever ensuite la conduite forcée du compresseur.

Emballage

En raison de la production en série moderne il est improbable que votre compresseur soit défectueux ou qu'il manque une pièce. Si vous constatez un défaut, ne mettez pas la machine en service avant le remplacement des pièces ou la suppression des erreurs. La non observation

- Rispettare le prescrizioni riguardanti la prevenzione degli infortuni e le altre norme di sicurezza generalmente riconosciute.
- L'apparecchio può essere adoperato, mantenuto o riparato esclusivamente da persone che lo conoscono e che sono informate dei rischi.
- Il costruttore non si assume alcuna responsabilità per eventuali danni risultanti da modifiche apportate all'apparecchio senza autorizzazione.
- L'apparecchio può essere usato esclusivamente con gli accessori e gli attrezzi originali del costruttore. Ogni uso diverso è ritenuto non conforme. Il costruttore non si assume alcuna responsabilità per i danni che ne possono risultare; l'utente se ne assume il rischio esclusivo.

Rischi residui

L'apparecchio è costruito nel rispetto delle tecniche attuali e delle norme tecniche di sicurezza riconosciute. Ciononostante, durante il funzionamento, possono manifestarsi rischi residui.

- Inquinamento acustico. Se durante il funzionamento viene superata la soglia di rumore autorizzata è indispensabile indossare protezioni per l'udito.
- Rischi dovuti alla corrente elettrica, all'utilizzo di linee elettriche di collegamento non conformi.
- Nonostante tutte le precauzioni prese, potrebbero tuttavia perdurare rischi residui non evidenti.
- I rischi residui possono essere ridotti al minimo se vengono rispettate le prescrizioni di sicurezza, l'utilizzo conforme e le istruzioni per l'uso.

Anche se l'apparecchio viene utilizzato secondo le prescrizioni non è possibile eliminare altri rischi. I seguenti rischi possono sorgere per motivi riconducibili al costruttore della macchina.

- Lesione dei polmoni se non viene indossata una maschera idonea.
- Danni ai timpani se non vengono indossate protezioni acustiche efficaci.
- Danni agli occhi nel caso non vengano indossati occhiali di protezione idonei o (lo schermo di protezione).

Avviso:

nel caso il tubo dell'aria si stacchi o si danneggi l'afflusso di aria al compressore deve essere interrotto. Un tubo dell'aria rotto che non sia sorretto è estremamente pericoloso e può velocemente roteare e dove persone colpite o corpi estranei possono essere soffiati in aria.

In tal caso non provi ad afferrare il tubo allontani tutte le persone dalla zona del pericolo piuttosto chiuda l'afflusso di aria, spenga il compressore dal l'interruttore on/off e rimuova il tubo danneggiato.

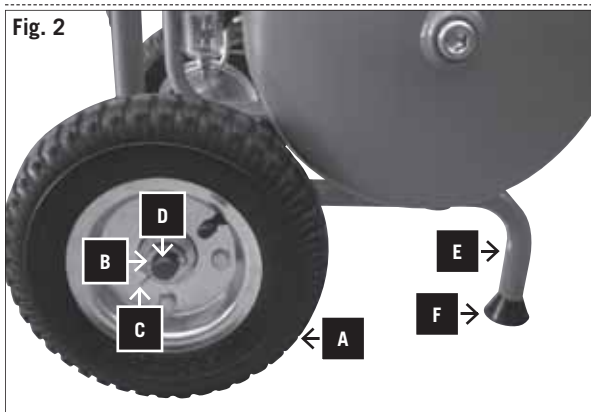
Togliere dall'imballaggio

A causa della moderna produzione in serie è improbabile che il suo compressore abbia difetti o che sia privo di componenti. Nel caso dovesse appurare una mancanza non accenda la macchina prima di che le parti mancanti siano sostituite o l'eventuale difetto riparato. Un non

de cette prescription peut entraîner des blessures graves.

Montage

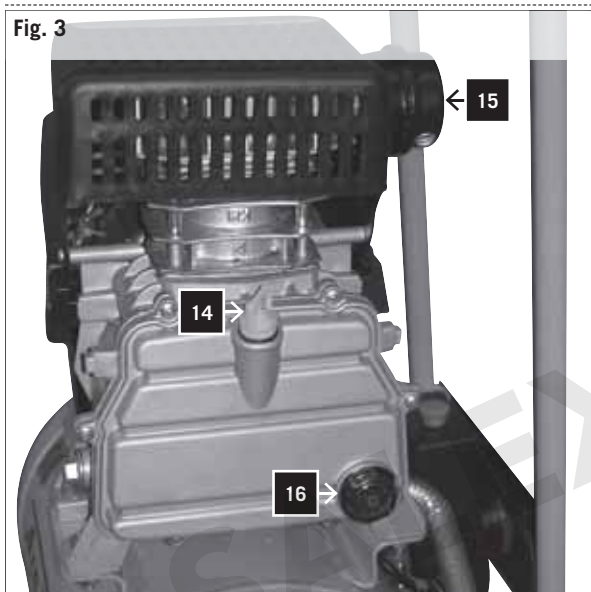
Fig. 2



Monter les roues et les pieds en caoutchouc, Fig.2

- Des deux côtés, monter une rondelle (B), une roue (A), une rondelle (B).
- Passer la goupille (c) par l'axe de la roue (D) et replier légèrement pour la sécuriser.
- Monter un pied de caoutchouc (F) sur les tubes (E).

Fig. 3



Vis de remplissage d'huile Fig. 3

- Avant la mise en service, enlever le bouchon de plastique et le remplacer la vis de remplissage d'huile (14).
- Avant la mise en service toujours contrôler le niveau d'huile sur le regard (16)
- Le filtre à air (15) est vissé et serré sur le cylindre.

Mise en service

Avertissement:

Impérativement contrôler l'huile avant la première utilisation!

- 1 S'assurer que le lieu d'installation du compresseur est propre, sec et bien aéré.
- 2 Vérifier que le niveau d'huile est correct et que le filtre à air a été monté.
- 3 Démarrer le compresseur comme décrit dans le chapitre « Mise en service et arrêt du compresseur ». A la première mise en service laisser tourner le compresseur pendant dix minutes sans charge et avec la soupape de purge ouverte pour que toutes les pièces soient correctement lubrifiées.

Avertissement : Comme l'air comprimé sort par la sortie, cette dernière ne doit pas être orientée vers l'opérateur ou vers des personnes se trouvant à proximité. Ne pas inhaler l'air expulsé de l'appareil. Vérifier la soupape de décharge tous les jours.

adempimento a queste prescrizioni potrebbe condurre a gravi lesioni.

Montaggio

Montare le ruote e i piedini di gomma, Fig.2

- Rimandare da entrambi i lati una rosetta (B), una ruota portante (A) e un'altra rosetta (B).
- Posizionare una copiglia (c) nell'asse della ruota e per sicurezza piegarla leggermente.
- Posizionare sulle colonne montanti (E) un piedino di gomma (F).

Vite di riempimento dell'olio Fig. 3

- Prima della messa in esercizio rimuovere il tappo in plastica e procedere alla sostituzione attraverso la vite di riempimento (14).
- Controllare sempre prima dell'accensione il livello dell'olio nel vetro di ispezione (16)
- Il filtro dell'aria (15) viene avvitato e serrato sul cilindro.

Messa in funzione

Avviso:

- 1 Controllare assolutamente l'olio prima del primo utilizzo!** Assicurarsi che la collocazione del compressore avvenga in un luogo pulito, asciutto e ben areato.
- 2** Si assicuri, che il livello del olio sia adeguato e il filtro dell'aria montato.
- 3** Accenda il compressore come descritto nel paragrafo „Accensione e spegnimento del compressore“ Alla prima accensione lasci per dieci minuti il compressore con la valvola di sfogo aperta in modo che tutte le componenti vengano ben lubrificate senza essere sotto carico..

Avviso: perché fuoriesca l'aria compressa dall'apposita uscita non può essere direzionata l'uscita contro gli addetti o persone nell'ambiente circostante. L'aria emessa dall'apparecchio non dovrebbe essere respirata. Verifichi quotidianamente la valvola di sovrappressione

Fig. 4



Mise en service et à l'arrêt du compresseur, Fig. 4

- 1 Vérifier la plaque signalétique sur le compresseur. 230 - 240 V (ou 110 - 120 V).
- 2 Brancher le câble du compresseur sur une prise de courant standard (240 V ou 120 V) et mettre l'appareil en marche.
- 3 Pour la mise en service du compresseur, pousser l'interrupteur marche/arrêt (3) sur le couvercle du manostat (2) vers le haut.
- 4 Pour arrêter le compresseur, pousser l'interrupteur MARCHE/arrêt vers le bas.

Fonctionnement

Fig. 5

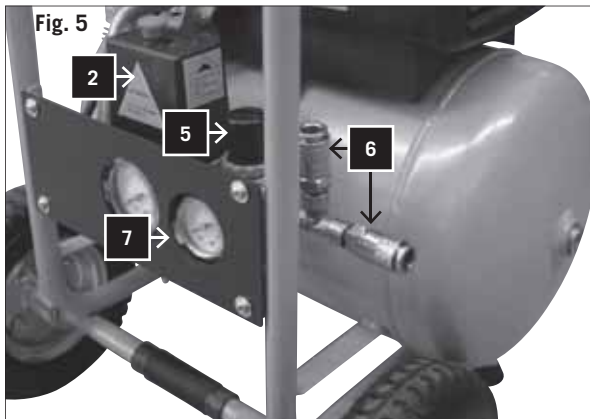


Fig. 5

- 1 La pression dans le réservoir est réglée à l'aide du manostat sous le couvercle de manostat (2). Quand la pression maximale pré-réglée est atteinte, le manostat est déclenché et le moteur s'arrête. La pression diminue ensuite dès que l'air est utilisé par l'outil raccordé jusqu'à ce que la pression minimale pré-réglée soit atteinte. Ensuite, le manostat met le moteur de nouveau en marche. L'opérateur travaillant sur le compresseur doit veiller pendant le fonctionnement à ce que le moteur soit mis en marche et arrêté en fonction de l'augmentation et de la diminution de la pression dans le réservoir. Le moteur démarre sans aucune sorte d'avertissement.

- 2 La pression maximale et minimale ont été réglées en usine. Ces réglages ne doivent pas être modifiés.
- 3 Tous les accessoires ont été raccordés à la soupape de sortie réglable (6).
- 4 La pression de la sortie réglable peut, comme indiqué sur le manomètre réglable de la pression de sortie (7), être réglée par rotation du bouton réglable (5).

Attention : Pour pouvoir relever les valeurs correctes sur le manomètre de sortie, l'air doit passer par la sortie.

La soupape réglable doit être ajustée et l'affichage de l'appareil de mesure être relevé avec la soupape ouverte pendant que l'air passe par la sortie réglable dans l'accessoire. Pour augmenter la pression d'air, tourner la soupape

dans le sens des aiguilles d'une montre. Pour réduire la pression d'air, tourner la soupape dans le sens inverse des aiguilles d'une montre.

Attention : Si l'air ne passe pas pendant les réglages, l'affichage obtenu sera incorrect. Pour que l'affichage soit correct, l'air doit passer par la sortie.

- 5 Quand vous avez fini votre travail ou si le compresseur reste sans surveillance, arrêter l'appareil comme suit :

- Pousser l'interrupteur marche/arrêt (3) vers le bas.
- Attendre que l'air comprimé soit sorti par la soupape de purge sous le couvercle de manostat (2).

Attention : Quand vous poussez le bouton vers le bas, vous devriez entendre brièvement un bruit d'échappement d'air (environ ½ seconde).

Accensione e spegnimento del compressore, Fig. 4

- 1 Verifichi la targhetta dei dati tecnici sul compressore. 230 - 240 V (o 110 - 120 V).
- 2 Inserisca il cavo del compressore in una presa standard (240 V (o 120 V) e accenda l'apparecchio.
- 3 Per l'accensione del compressore sollevi l'interruttore on/off all'interruttore a grilletto sul coperchio. Per spegnere il compressore prema l'interruttore on/off verso il basso.

Funzionamento

Fig. 5

- 1 La pressione nel serbatoio viene regolata attraverso l'interruttore a grilletto 2) che si trova sotto l'apposito coperchio. Quando viene raggiunta la massima pressione impostata si attiva automaticamente l'interruttore a grilletto e il motore si spegne. La pressione si riduce man mano che viene impiegato utensile applicato al compressore, questo fino a quando non viene raggiunta la pressione minima preimpostata. A questo punto il motore si accende di nuovo. Il personale di servizio o gli addetti al compressore dovrebbero fare attenzione che durante il funzionamento come conseguenza dell'aumento e riduzione della pressione nel serbatoio, il motore si spegna o accenda. Il motore parte senza rispettive preavvertimento.
- 2 La pressione massima e minima vengono impostate dalla fabbrica e non potrebbero essere modificate.
- 3 Tutte le parti accessorie vengono applicate alla valvola di sfogo/uscita regolabile. 4. La pressione dell'emissione è regolabile, come mostrato dal manometro di uscita, e può essere modificata girando la manopola regolabile.

Attenzione: Per poter leggere correttamente la pressione di uscita sul manometro l'aria deve fluire dall'ugello di uscita.

La valvola regolabile deve essere regolata e il manometro di misurazione a valvola aperta deve essere letto e questo mentre l'aria fluisce attraverso l'accessorio applicato. Per aumentare la pressione giri la valvola in senso orario, per ridurre la pressione giri la valvola in senso antiorario.

Attenzione: e durante le regolazioni l'aria non fluisce avrà informazioni falsate. Per corrette informazioni l'aria deve fluire.

- 4 Quando ha finito il suo lavoro oppure nel caso lasci il compressore incustodito spenga l'apparecchio come segue: :

- Prema il pulsante on/off verso il basso.
- Aspetti che l'aria compressa dalla valvola di uscita sotto il coperchio dell'interruttore sia esaurita.

Attenzione: Se lei preme la testa verso il basso dovrebbe sentire ancora una breve fuoriuscita di aria per circa mezzo secondo.

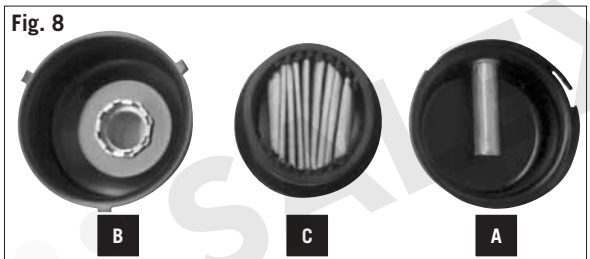
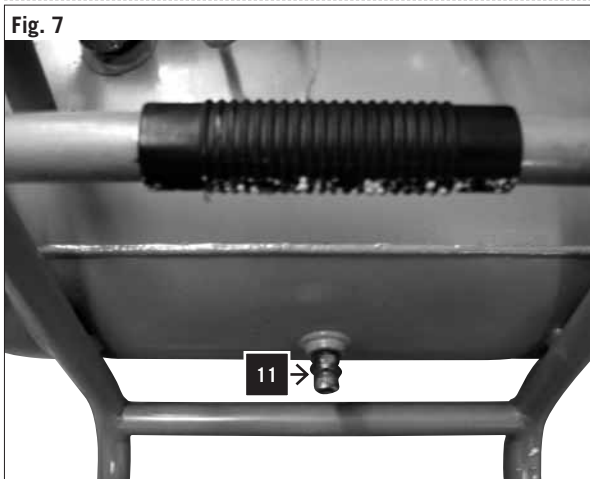
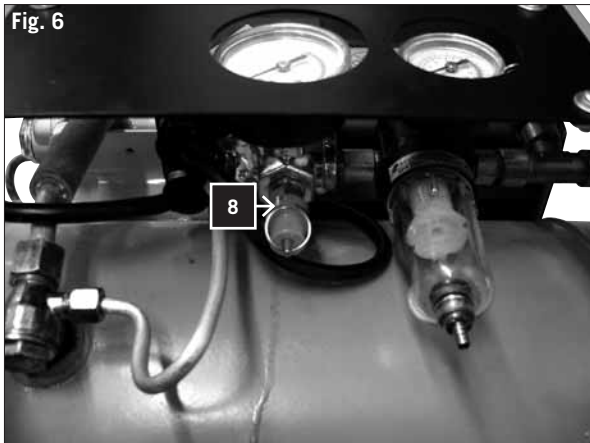


Fig. 6

- Arrêter la machine et tirer la fiche d'alimentation.
- Tirer sur l'anneau de la soupape de sûreté (8) pour s'assurer que l'air comprimé est sorti du réservoir ou ouvrir le robinet de purge du réservoir, pour détendre le réservoir.

Maintenance

Avertissement : Pour tous les travaux de maintenance et de nettoyage, arrêter le moteur et débrancher la fiche d'alimentation

Fig. 7 et 8

- 1 Après les premières heures de service, vider l'huile du carter de vilebrequin et remplir d'huile propre. Pour cela, enlever le bouchon d'huile sur le carter de vilebrequin (en bas à gauche du carter de vilebrequin).
Attention : SAE 30 ou L-DAB 100 supérieur à 10 °C
SAE 10 ou L-DAB 68 inférieur à 10 °C
Éliminez l'huile usagée de manière réglementaire à l'endroit prévu à cet effet. Il est interdit de déverser de l'huile usagée dans le solo u de la mélanger à des déchets.
- 2 Vidanger l'huile régulièrement après 500 heures de service et remplir le carter de vilebrequin avec de l'huile propre.
- 3 Après chaque journée de service, utiliser la vis d'évacuation (11) sous le réservoir pour évacuer le condensat.
- 4 Vérifier régulièrement l'intérieur de la cartouche filtrante du filtre à air. Enlever le couvercle (A) du boîtier (B) et nettoyer le filtre (C). Après le nettoyage, remettre le filtre à air et refermer le couvercle.
Attention ! Ne jamais faire fonctionner le compresseur sans le filtre à air.
- 5 Vérifier tous les jours le fonctionnement correct de la soupape de sûreté. Lors de la vérification la pression dans le réservoir doit atteindre la valeur maximale.

Pour vérifier la soupape, mettre le réservoir sous pression et tirer l'anneau sur la soupape de sûreté (8) vers l'extérieur.

La soupape doit laisser passer de l'air.

Si vous relâchez l'anneau sur la soupape de sûreté la sortie d'air doit s'arrêter.

Avertissements

Pour ce test il convient de porter des lunettes de protection.

Pendant ce test ne pas approcher le visage trop près de la soupape de sûreté parce qu'elle laisse échapper de l'air sous haute pression.

Si la soupape de sûreté ne fonctionne pas correctement comme décrit précédemment, immédiatement arrêter le compresseur et faire vérifier la soupape par votre concessionnaire.

Ne pas utiliser le compresseur si la soupape de sûreté ne fonctionne pas correctement, comme décrit précédemment.

Inspection d'ordre général

- 1 Vérifier périodiquement si toutes les vis de fixation sont correctement serrées.
- 2 Vérifier périodiquement à intervalles brefs si le câble électrique ne présente pas de dommages. Un câble

Fig. 6

- Spenga la macchina e rimuova la presa dalla rete.
- Estragga la guarnizione dalla valvola di sicurezza per assicurarsi che la pressione d'aria sia completamente fuori uscita dal serbatoio. Oppure apra il rubinetto di uscita del serbatoio per lasciare che la pressione fuoriesca.

Manutenzione

Manutenzione: in tutti i lavori di manutenzione e pulitura spegnere il motore e staccare la spina dalla presa di corrente.

Fig. 7 e 8

1 Dopo le prime dieci ore di funzionamento svuoti l'olio dal carter e lo sostituisca con olio pulito. Tolga i tappi dell'olio sul carter (sotto a sinistra del carter).

Attenzione: SAE 30 o L-DAB 100 sopra 10 °C
SAE 10 o L-DAB 68 sotto 10 °C

Smaltire l'olio dismesso presso il centro di raccolta. E' vietato scaricare l'olio dismesso nel terreno o smaltirlo unitamente ai comuni rifiuti.

2 Cambiare l'olio dal carter sempre dopo 500 ore di lavoro.

3 Dopo ogni giornata di funzionamento utilizzare la vite di spurgo(11) sotto il serbatoio per far fluire la condensa.

4 Controllate regolarmente la cartuccia del filtro dell'aria internamente. Togliete il coperchio (A) dall'alloggiamento (B) e pulite il filtro (C). Dopo la pulizia posizionate nuovamente il filtro dell'aria e chiudete il coperchio. Attenzione! Non fate mai funzionare il compressore senza il filtro dell'aria.

5 Verifichi giornalmente la funzionalità della valvola di sicurezza. Durante la verifica la pressione nel serbatoio deve essere pressappoco vicino alla massima

Per verificare la valvola metta il serbatoio sotto pressione e estragga verso l'esterno la guarnizione sulla valvola di sicurezza (8). Dalla valvola dovrebbe fuoriuscire aria. Riponga la guarnizione sulla valvola di sicurezza dopodiché dovrebbe interrompersi la fuoriuscita d'aria.

Precauzioni

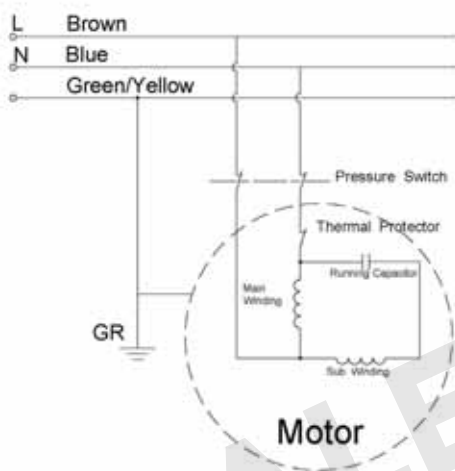
Durante questo test dovrebbe indossare occhiali di protezione. Tenga inoltre il viso lontano dalla valvola di sicurezza durante questo test perché l'aria esce con una elevata pressione.

Se la valvola di sicurezza non dovesse funzionare così come sopra descritto spenga immediatamente il compressore e lasci visionare la macchina dai suoi tecnici.

Non lavori con il compressore se la valvola di sicurezza non funziona come sopra descritto.

Ispezione generale

- 1** Verifichi regolarmente se le viti di fissaggio sono ben fissate
- 2** Verifichi regolarmente a brevi intervalli di tempo l'integrità del cavo elettrico. Un cavo lesa può essere



endommagé doit être remplacé par un spécialiste afin d'éviter tout danger.

Nettoyage

- 1 Toujours maintenir les entrées et sorties d'air dégagées et propres.
- 2 Enlever régulièrement la poussière et les impuretés avec une brosse douce et avec un chiffon doux.
- 3 Graisser périodiquement toutes les pièces mobiles.
- 4 Quand le boîtier du compresseur doit être nettoyé, l'essuyer avec un chiffon doux humide. Un produit de rinçage doux peut être utilisé à condition de ne pas contenir d'alcool, d'essence ou un autre produit de nettoyage.
- 5 Ne jamais employer de produits corrosifs pour nettoyer les pièces en matière plastique.

Prudence : L'appareil ne doit jamais venir en contact avec de l'eau.

⚠ Raccordement électrique

Maintenance du câble électrique

Le jeu de câbles ne doit être réparé que par un atelier spécialisé sinon il doit être remplacé. En cas de dommages, contacter votre concessionnaire.

Déclaration de conformité

Par la présente, nous, la Woodster GmbH, Günzburger Str. 69; D-89335 Ichenhausen, déclarons que la machine désignée ci-dessous, est, compte tenu de sa construction et de son type de construction ainsi que de l'exécution distribuée par nous, conforme aux spécifications applicables de la directive CE ci-dessous.

Une modification effectuée sur la machine qui ne fait pas l'objet d'un accord avec nous, rend cette déclaration nulle et non avenue.

Désignation de la machine
Compresseur

Type de machine
HC 16, Art.-Nr. 390 6109 915, 390 6109 941, 390 6109 942

Les directives CE qui s'appliquent:
Directive CE sur les machines 2006/42/EG,
Directive CE sur la sous-tension 2006/95/EWG,
Directive CE-EMV 2004/108/EWG,
Directive CE 87/404/EWG.

Les normes européennes harmonisées applicables, en particulier
EN 1012-1, EN 602047-1, EN 60335-1, EN 55014-1: 2006,
EN 61000-3-2: 2006, EN 61000-3-3: 1995+A1+A2,
EN 55014-2: 1997+A1

Organe notifié
TÜV Rheinland
Product Service GmbH
D-51101 Köln

Lieu, date
Ichenhausen, 02.02.2010

Signature
Thomas Honigmann (managing director)

facilmente sostituito da un tecnico al fine di evitare pericoli.

Pulizia

- 1 Tenga sempre le entrate dell'aria pulite e libere .
- 2 Tolga regolarmente polvere e sporco con uno spazzolino morbido o uno straccio.
- 3 Lubrifici con intervalli regolari tutte le componenti mobili.
- 4 Se il corpo del compressore deve essere pulito lo faccia con uno straccio morbido e inumidito. Può utilizzare un detergente non aggressivo ad ogni modo niente alcool benzina o altri detersivi.
- 5 Non utilizzi mai materiali corrosivi o parti di plastica per la pulizia.

Attenzione: L'acque non deve venire in contatto con l'apparecchio.

⚠ Allaccio elettrico

Manutenzione dei cavi elettrici.

La muta dei cavi può essere riparata in una officina specializzata o semplicemente sostituita.

Dichiarazione di conformità

La sottoscritta, Woodster GmbH, Günzburger Str. 69, D-89335 Ichenhausen, dichiara con la presente che la macchina sotto descritta corrisponde per progetto e costruzione, nella versione da noi immessa sul mercato, alle disposizioni applicabili delle Direttive CE sotto indicate

Qualora la macchina fosse modificata senza il nostro accordo preventivo la presente dichiarazione non sarà più valida.

Definizione della macchina

Compressore

Tipo di macchinario

HC 16, Art.-Nr. 390 6109 915, 390 6109 941, 390 6109 942

Direttive CE di riferimento

**Direttiva CE sulle macchine 2006/42/EG,
Direttiva CE 2006/95/EWG sul basso voltaggio,
Direttiva CE EMV 2004/108/EWG,
Direttiva CE 87/404/EWG.**

Norme Europee Armonizzate applicate, in particolare
**EN 1012-1, EN 602047-1, EN 60335-1, EN 55014-1: 2006,
EN 61000-3-2: 2006, EN 61000-3-3: 1995+A1+A2,
EN 55014-2: 1997+A1**

Ente di denuncia

**TÜV Rheinland
Product Service GmbH
D-51101 Köln**

Luogo, Data

Ichenhausen, 02.02.2010



Firma

Thomas Honigmann (managing director)

Recherche d'erreurs

Panne	Cause possible	Remède
Le moteur ne démarre pas, tourne trop lentement ou devient extrêmement chaud.	Défaut électrique ou tension d'alimentation trop basse.	Vérifier tension d'alimentation.
	Câble électrique trop long ou trop faible.	Acquérir un câble neuf auprès du concessionnaire.
	Manocontact défectueux.	Faire réparer ou remplacer par le concessionnaire
	Moteur défectueux.	Faire réparer ou remplacer les pièces défectueuses par le concessionnaire
Le compresseur principal fonctionne difficilement, est bloqué.	Le compresseur principal fonctionne difficilement, est bloqué.	Faire réparer ou remplacer les pièces défectueuses par le concessionnaire
	Pièces mobiles endommagées par la chaleur en raison d'une lubrification insuffisante.	Faire vérifier par le concessionnaire ou, si nécessaire, remplacer : vilebrequin, palier, bielle de connexion, segments de piston, etc.
Vibrations ou bruit anormal.	Pièces mobiles endommagées ou bloquées par des corps étrangers.	Faire vérifier par le concessionnaire ou, si nécessaire, remplacer : vilebrequin, palier, bielle de connexion, segments de piston, etc.
	Pièces desserrées.	Faire vérifier et, le cas échéant, faire réparer par le concessionnaire.
	Corps étrangers sur le compresseur.	Faire vérifier et, le cas échéant, faire réparer par le concessionnaire.
	Tige de piston avec siège de soupape.	Faire agrandir la bague d'étanchéité par le concessionnaire.
Pression insuffisante ou capacité d'échappement trop faible.	Pièces mobiles trop chaudes.	Faire réparer ou remplacer par le concessionnaire.
	Le moteur tourne trop lentement.	Faire vérifier et, en cas de besoin, faire réparer par le concessionnaire.
	Cartouche du filtre à air colmatée.	Nettoyer ou remplacer la cartouche de filtre.
	Fuite sur la soupape de sûreté.	Faire réparer ou remplacer le manocontact par le concessionnaire.
	Fuite dans le tuyau.	Faire réparer ou remplacer le manocontact par le concessionnaire.
	Joint endommagé.	Faire vérifier et, en cas de besoin, faire réparer par le concessionnaire.
Consommation d'huile trop élevée.	Siège de soupape endommagé ou recouvert de dépôt de carbone.	Faire vérifier et, en cas de besoin, faire réparer par le concessionnaire.
	Segment de piston ou cylindre endommagé.	Faire vérifier et, en cas de besoin, faire réparer par le concessionnaire.
	Niveau d'huile trop haut.	Maintenir le niveau d'huile à la valeur correcte.
	Trou du bouchon de remplissage d'huile (14) bloqué.	Vérifier et nettoyer.
	Segment de piston et/ou cylindre usé ou endommagé.	Faire vérifier et, en cas de besoin, faire réparer par le concessionnaire.

Ricerca degli errori

Anomalia	Possibile causa	Rimedio
Motore non gira, gira troppo lentamente o si surriscalda	Mancanza di corrente o tensione di rete troppo bassa.	Verificare la tensione di rete.
	Cavo elettrico troppo lungo o troppo sottile.	Procurarsi un nuovo cavo (in commercio).
	Interruttore a grilletto difettoso.	Far riparare o far cambiare dal negoziante.
	Difetto al motore.	
	Il compressore principale fa fatica, rimane bloccato.	Far riparare o farsi sostituire le parti dal negoziante.
Il compressore principale fatica a girare, rimane bloccato.	Componenti distaccate a causa del surriscaldamento per una insufficiente lubrificazione.	Albero a gomiti, cuscinetto, biella, fascia elastica, ecc. Far verificare dal negoziante o nel caso di bisogno far sostituire.
	Componenti mobili danneggiate o attraverso corpi estranei bloccate.	
Vibrazioni rumori anomali.	Parti mancanti.	Far verificare o eventualmente far riparare dal negoziante.
	Corpi estranei nel compressore.	
	Biella con sede della valvola.	Far ingrandire la guarnizione dal negoziante.
	Componenti mobili surriscaldate.	Far riparare dal negoziante o farsi sostituire il componente
Insufficiente pressione o capacità di emissione calante.	Motore gira troppo lentamente.	Far verificare dal negoziante o nel caso di bisogno far riparare
	Filtro dell'aria sporco.	Pulire o sostituire la cartuccia filtrante.
	Fessura/falla nella valvola di sicurezza.	Far riparare l'interruttore dal negoziante o farselo cambiare.
	Fessura/falla nel tubo.	Far verificare dal negoziante o nel caso di bisogno far riparare.
	Guarnizione danneggiata.	
	Sede della valvola danneggiata o con carico di carbone.	
Fascia elastica o cilindro danneggiato		
Eccessivo uso di olio	Specchietto dell'olio troppo alto.	Mantenere lo specchietto dell'olio al livello corretto.
	Buco del tappo dell'olio bloccato..	Verificare e pulire.
	Fascia elastica o cilindro usurati o danneggiati.	Far verificare dal negoziante o nel caso di bisogno far riparare

Výrobce

Woodster GmbH
Günzburger Strasse 69
D-89335 Ichenhausen/Německo

Vážený áka níku

Přejeme Vám příjemné a úspěšné pracovní kušenosti s Vaším novým strojem od společnosti scheppach

Po námka

V souladu se ákonem odpovědnosti a produkt určený k použití není výrobce tohoto stroje odpovědný a škody ke kterým dojde na samotném stroji nebo ve spojení s tímto strojem v případě že

- je se strojem nesprávně manipulováno
- nejsou dodrženy pokyny pro použití tohoto stroje
- jsou prováděny opravy třetí stranou nebo neoprávněným personálem
- je provedena instalace nebo výměna neoriginálních náhradních dílů
- je stroj použit pro jiné účely než pro které byl určen
- dojde k selhání elektrického systému kvůli nedodržení elektrických specifikací a norem VDE DIN VDE

Doporučujeme

Před uvedením kompresoru do provozu si po orně přečtěte celý návod k obslu e



Přečtěte si návod k obslu e

Před prováděním nastavení kompresoru nebo jeho uvedením do provozu si po orně přečtěte návod k obslu e. Totéž proveďte před prováděním jakékoliv údržby nebo seří ení stroje.

Nebe pečné elektrické napětí

Upo ornění Před prováděním jakéhokoliv nastavení údržby nebo čištění kompresoru vypněte přívod elektrické energie.

Nebe pečí kvůli horkým částem

Upo ornění Některé části kompresoru mohou být v důsledku jeho činnosti velmi horké.

Nebe pečí kvůli náhodnému spuštění

Upo ornění Poté co dojde k výpadku proudu může být kompresor náhle spuštěn.

Varování

Před prvním uvedením kompresoru do provozu u naplňte kompresor olejem a odstraňte ucpávku egulace tlaku byla nastavena v továrně pro maximální be pečnost provozu u. Neměňte toto nastavení.

Před montáží a použitím stroje si po orně přečtěte celý návod k obslu e.

Tento návod k obslu e je určen pro usnadnění vašeho se námení se strojem a využití jeho možností použití.

Návod k obslu e obsahuje důležité informace týkající se be pečného správného a ekonomického použití vašeho stroje, abránění nebe pečí, úspory nákladů na opravu, snížení doby nečinnosti a výšení spolehlivosti a životnosti stroje.

Je nutné abyste vždy dodržovali nejen be pečnostní před-

Výrobca:

Woodster GmbH
Günzburger Strasse 69
D-89335 Ichenhausen/Nemecko

Vážený zákazník,

Prajeme Vám príjemné a úspešné pracovné skúsenosti s Vaším novým strojom od spoločnosti scheppach.

Poznámka:

V súlade so zákonom o zodpovednosti za produkt určený k použitiu nie je výrobca tohto stroja zodpovedný za škody, ku ktorým dôjde na samotnom stroji alebo v spojení s týmto strojom v prípade že:

- je so strojom nesprávne manipulované,
- nie sú dodržané pokyny pre použitie tohto stroja,
- sú vykonávané opravy treťou stranou alebo neoprávneným personálom,
- je vykonaná inštalácia alebo výmena neoriginálnych náhradných dielov,
- je stroj použitý na iné účely, ako pre ktoré bol určený,
- dôjde k zlyhaniu elektrického systému kvôli nedodržaniu elektrických špecifikácií a noriem VDE 0100, DIN 57113 / VDE 0113.

Odporúčame

Pred uvedením kompresora do prevádzky si pozorne prečítajte celý návod na obsluhu.

**Prečítajte si návod na obsluhu:**

Pred nastavením kompresora alebo jeho uvedením do prevádzky si pozorne prečítajte návod na obsluhu. To isté urobte pred vykonaním akejkoľvek údržby alebo nastavovaním stroja.

Nebezpečné elektrické napätie

Upozornenie: Pred vykonaním akéhokoľvek nastavovania, údržby alebo čistenia kompresora, vypnite prívod elektrickej energie.

Nebezpečenstvo kvôli horúcim častiam

Upozornenie: Niektoré časti kompresora môžu byť v dôsledku jeho činnosti veľmi horúce.

Nebezpečenstvo kvôli náhodnému spusteniu

Upozornenie: Následne, ako dôjde k výpadku prúdu, môže sa kompresor náhle spustiť.

Varovanie:

Pred prvým uvedením kompresora do prevádzky naplňte ho olejom a odstráňte upchávku.

Regulácia tlaku bola nastavená v továrni s ohľadom na maximálnu bezpečnosť prevádzky. Nemeňte toto nastavenie.

Pred montážou a použitím stroja si pozorne prečítajte celý návod na obsluhu.

Tento návod na obsluhu je určený na uľahčenie vášho oboznámenia sa so strojom a využitie jeho možností použitia.

Návod na obsluhu obsahuje dôležité informácie týkajúce sa bezpečného, správneho a ekonomického použitia vášho stroja, zabránenia nebezpečenstvám, úspory nákladov na opravu, zníženie doby nečinnosti a zvýšenie

Producent:

Woodster GmbH
Günzburger Straße 69
D-89335 Ichenhausen

Szanowni Klienci,

Życzymy Państwu wiele przyjemności i powodzenia w pracy z Państwa nową maszyną scheppach.

Informacja:

Zgodnie z przepisami dot. odpowiedzialności za produkt producent tego urządzenia nie odpowiada za szkody w urządzeniu lub spowodowane poprzez to urządzenie w przypadku:

- nieprawidłowej obsługi,
- nieprzestrzegania instrukcji obsługi,
- napraw przez osoby trzecie, nieautoryzowanych fachowców,
- montażu i wymiany nieoryginalnych części zamiennych,
- używania niezgodnego z przeznaczeniem,
- awarii instalacji elektrycznej powstałych wskutek nieprzestrzegania przepisów elektrycznych oraz przepisów 0100 VDE (Zrzeszenie Niemieckich Elektrotechników) i Niemieckiej Normy Przemysłowej DIN 57113 / VDE0113.

Przed użyciem kompresora polecamy:

uważne przeczytanie poniższego podręcznika zawierającego instrukcje.

**Czytanie instrukcji obsługi:**

Proszę dokładnie przeczytać instrukcję obsługi przed zamontowaniem kompresora, uruchomieniem go lub inną ingerencją.

Niebezpieczne napięcie elektryczne

Ostrożnie! Przed każdą ingerencją na kompresorze proszę odłączyć dopływ prądu.

Zagrożenie poprzez gorące powierzchnie

Ostrożnie! W kompresorze znajduje się kilka części, które mogą się silnie rozgrzewać.

Zagrożenie poprzez nagłe uruchomienie

Ostrożnie! Po przerwie w dopływie prądu kompresor może się nagle ponownie uruchomić.

Ostrzeżenie!

Pred pierwszym uruchomieniem wymienić zatyczki zamknięcia oleju.

Regulator ciśnienia maszyny ustawić maksymalnie bezpiecznie. Nie zmieniajcie Państwo ustawień mechanizmu.

Przed montażem i uruchomieniem proszę przeczytać cały tekst instrukcji obsługi.

Instrukcja ta powinna ułatwić Państwu poznanie maszyny i eksploatację zgodną z przeznaczeniem.

Instrukcja obsługi zawiera ważne wskazówki, jak bezpiecznie, fachowo i ekonomicznie pracować z tą maszyną oraz jak uniknąć niebezpieczeństw, zaoszczędzić na kosztach napraw, zmniejszyć czas przestoju, a także podwyższyć niezawodność i wydłużyć okres użytkowania maszyny.

pisu uvedené v tomto návodu ale i předpisy platné ve vaší zemi které se vztahují k činnosti stroje

Návod k obsluze vložte do průhledné složky pro ochranu před špínou a vlhkostí a uchovávejte ho v blízkosti stroje. Před použitím stroje je nutné aby si veškerý personál určený pro obsluhu stroje po orně přečetl celý návod a dodržoval všechny pokyny které jsou v něm uvedeny. Stroj mohou obsluhovat pouze osoby které byly vyškoleny v jeho použití a informovány o možných nebezpečích a rizicích. Obsluha stroje musí splňovat minimální požadovaný věk. Kromě bezpečnostních předpisů uvedených v tomto návodu a speciálních předpisů platných ve vaší zemi je rovněž nutné dodržovat obecně platná technická pravidla pro použití dřevobráběcích strojů.

Obecné informace

- Když stroj vybalíte jeho obalu kontrolujte da se žádná jeho část při přepravě nepoškodila. V případě jakýchkoli vad ihned kontaktujte dodavatele. Na po dější reklamacce nebude brán ohled.
- kontrolujte da dodávka obsahuje všechny části stroje.
- Před používáním stroje si po orně přečtete návod k obsluze pro se námení se strojem.
- Při použití příslušenství nebo výměně opotřebovaných dílů a nové používejte pouze originální díly. Náhradní díly jsou k dispozici u vašeho specializovaného prodejce společnosti Scheppach.
- Při objednávání náhradních dílů specifikujte číslo dílu, typ stroje a rok jeho výroby.

HC 16

Obsah dodávky	
	Kompresor HC 16
	2 ml oleje
	1 Vzduchový filtr
	2 Pryžové podstavce
	2 Závlačka
	4 Podložky
	1 Plnicí šroub
	Návod k obsluze
Technická data	
Maximální provozní tlak bary	10,0
Maximální provozní tlak bary	10,0
Množství oleje litry	0,3
volného vzduchu vysídlení (FAD) l/min	220
Průtok v duchu (PD) l/min	280
Hmotnost kg	26,0
Pohon	
Motor V H	230/50
Příkon W	1800
rychlost min	2850
Hladina hlučnosti dB A	71
Technické měny vyhrazeny	

spohľadnosti a životnosti stroja.

Je nutné, aby ste vždy dodržiavali nielen bezpečnostné predpisy uvedené v tomto návode, ale aj predpisy platné vo vašom štáte, ktoré sa vzťahujú na činnosť stroja.

Návod na obsluhu vložte do priehľadného obalu na ochranu pred špinou a vlhkosťou a uchovávajte ho v blízkosti stroja. Pred použitím stroja je nutné, aby si všetok personál určený na obsluhu stroja pozorne prečítal celý návod a dodržiaval všetky pokyny, ktoré sú v ňom uvedené. Stroj môžu obsluhovať len osoby, ktoré boli vyškolené v jeho použití a informované o možných nebezpečenstvách a rizikách. Obsluha stroja musí spĺňať požiadavku na minimálny vek.

Okrem bezpečnostných predpisov uvedených v tomto návode a špeciálnych predpisov platných vo vašom štáte je tiež nutné dodržiavať obecné platné technické pravidlá pre použitie drevoobrábacích strojov.

Obecné informácie

- Keď stroj vybalíte z obalu, skontrolujte, či sa žiadna jeho časť pri preprave nepoškodila. V prípade akýchkoľvek chýb ihneď kontaktujte dodávateľa. Na neskoršie reklamácie nebude braný ohľad.
- Skontrolujte, či dodávka obsahuje všetky časti stroja.
- Pred používaním stroja si pozorne prečítajte návod na obsluhu za účelom oboznámenia sa so strojom.
- Pri použití príslušenstva alebo pri výmene opotrebovaných dielov za nové používajte len originálne diely. Náhradné diely sú k dispozícii u vášho špecializovaného predajcu spoločnosti scheppach.
- Pri objednávaní náhradných dielov špecifikujte číslo dielu, typ stroja a rok jeho výroby.

HC 16	
Obsah dodávky	
	Kompresor HC 16
	2 kolieska
	1 Vzduchový filter
	2 Gumené podstavce
	2 Závlačky
	4 Podložky
	1 Plniaca skrutka
	Návod na obsluhu
Technické dáta	
Maximálny prevádzkový tlak, bary	10,0
Minimálny prevádzkový tlak, bary	10,0
Množstvo oleja, litre	0,3
voľného vzduchu vysídľovaniu (FAD) l/min	220
Prietok vzduchu (PD), l/min.	280
Hmotnosť kg	26,0
Pohon	
Motor V/Hz	230/50
Príkon W	1800
Rýchlosť 1/min.	2850
Hladina hlučnosti dB(A)	71
Technické zmeny vyhradené.	

Wraz z przepisami bezpieczeństwa zawartymi w tej instrukcji obsługi dodatkowo musicie Państwo koniecznie przestrzegać przepisów dotyczących eksploatacji maszyny obowiązujących w Państwa kraju.

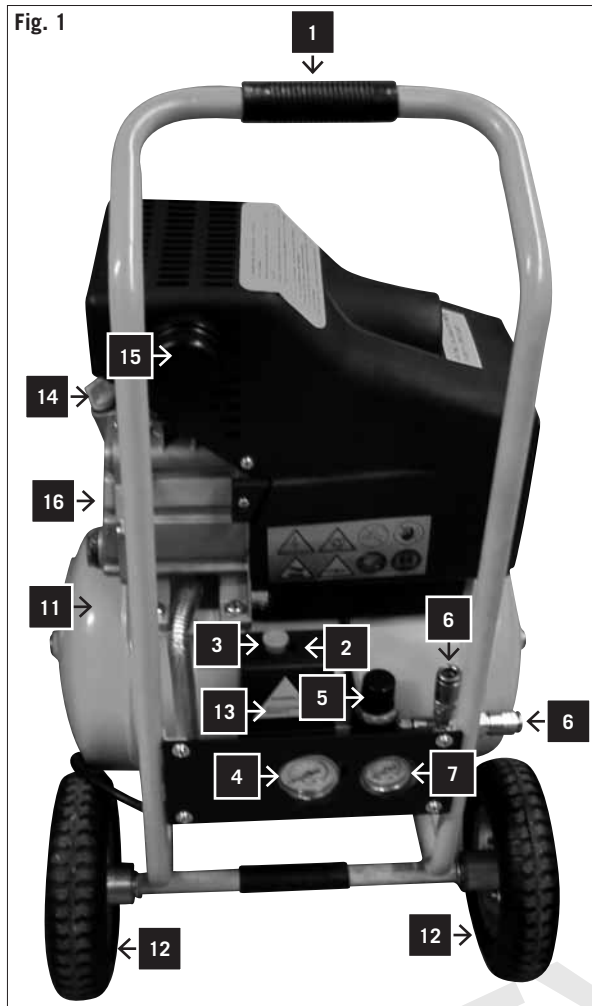
Instrukcję obsługi maszyny proszę przechowywać zabezpieczoną przed brudem i wilgocią w plastikowej obwoluć. Każda osoba obsługująca maszynę musi przeczytać instrukcję obsługi przed podjęciem pracy oraz musi jej dokładnie przestrzegać. Przy maszynie mogą pracować jedynie osoby, które zostały poinstruowane odnośnie użytkowania maszyny i poinformowane o związanych z tym niebezpieczeństwach. Należy przestrzegać dolnej granicy wieku. Obok wskazówek dotyczących bezpieczeństwa zawartych w tej instrukcji obsługi i oddzielnych przepisów w Państwa kraju, należy również przestrzegać ogólnie przyjętych technicznych zasad eksploatacji maszyny do obróbki drewna.

Wskazówki ogólne

- Po rozpakowaniu proszę sprawdzić wszystkie części, czy nie powstały ewentualne uszkodzenia podczas transportu. W przypadku reklamacji dostawca musi być natychmiast powiadomiony. Późniejsze reklamacje nie będą uznawane.
- Proszę sprawdzić kompletność przesyłki.
- Przed eksploatacją proszę zapoznać się z urządzeniem na podstawie instrukcji obsługi.
- W przypadku akcesoriów jak i części zużywalnych i zamiennych proszę używać wyłącznie części oryginalnych. Części zapasowe otrzymacie Państwo u dealera scheppach. Przy zamówieniach proszę podać zarówno nasze numery artykułów jak i typ oraz rok budowy urządzenia.

HC 16	
Zakres dostawy	
	kompresor HC 16
	2 koła jezdne
	1 filtr powietrza
	2 gumowe nóżki
	2 zawleczki
	4 podkładki
	1 śruba wlotowa
	instrukcja obsługi
Dane techniczne	
Maksymalne ciśnienie ruchowe w barach	10,0
Maksymalne ciśnienie robocze w barach	10,0
Ilość oleju litry wolnym powietrzem wyporowe (FAD) l/min	0,3
Wymiana powietrza (PD) L/min.	220
Gewicht kg	280
Napęd	26,0
Siłnik w V/Hz	230/50
Moc pobierana w W	1800
Liczba obrotów w 1/min.	2850
Poziom szumów w dB(A)	71
Z zastrzeżeniem zmian technicznych!	

Fig. 1



Popis, obrázek 1

Seznamte se s vaším kompresorem:

- 1 Držák
- 2 Kryt ovladače tlaku
- 3 Hlavní vypínač (ON/OFF)
- 4 Ovladač tlaku v komoře
- 5 Tlačítko pro nastavení
- 6 Nastavitelný vypouštěcí ventil
- 7 Ovladač nastavitelného vypouštěcího ventilu
- 8 Vzduchová komora
- 9 Kolečka (2x)
- 10 Ochranný kryt
- 11 Víčko pro doplňování oleje
- 12 Jednotka filtrace vzduchu
- 13 Průhledítko pro kontrolu hladiny oleje
- 14 Šroub pro vypouštění oleje (není znázorněn)

Popis symbolů

Na štítku stroje se nacházejí určité symboly, které obsahují důležité informace týkající se stroje nebo jeho použití:

- Používejte chrániče uší.
- Používejte ochranné brýle.
- Používejte dýchací masku.
- Dodržujte platné normy týkající se elektromagnetické kompatibility.

Obecné bezpečnostní pokyny

Řádně uchovávejte tento návod k obsluze a zajistěte, aby si ho pečlivě přečetl veškerý personál, který pracuje s kompresorem.

Důležitá informace

Pečlivě si přečtěte tyto provozní pokyny. Ke většině nehod při práci s kompresorem dochází kvůli zanedbání těchto základních bezpečnostních pokynů. Včasné rozpoznání potenciálního nebezpečí a pečlivé dodržování bezpečnostních pokynů může zabránit nehodě. Při používání kompresoru dodržujte doporučení výrobce.

⚠ Bezpečnostní pokyny

- Nedotýkejte se pohybujících se částí stroje.
- Nepoužívejte kompresor, pokud se jeho kryty nenachází na svém místě.
- Vždy používejte ochranné brýle nebo jinou dostatečnou ochranu očí. Nikdy nemiřte proud stlačeného vzduchu proti části vašeho těla nebo jiné osobě.
- Ochrana proti elektrickému šoku. Vyvarujte se náhodnému kontaktu s kabelem, komorou nebo uzemněnými kovovými částmi kompresoru. Nikdy nepoužívejte kompresor v blízkosti vody nebo ve vlhkých prostředích.
- Před prováděním opravy, kontroly, údržby, čištění nebo výměny částí stroje odpojte napájecí kabel ze zásuvky.
- Náhodné spuštění. Nepřesunujte kompresor, jestliže je připojen do elektrické zásuvky. Než připojíte napájecí kabel do elektrické zásuvky, ujistěte se, že se hlavní vypínač nachází v poloze OFF.
- Řádné uskladnění kompresoru. Pokud kompresor není používán, je nutné ho uskladnit na suchém místě, které je chráněno proti povětrnostním podmínkám.

Popis, obrázok 1

Oboznámte sa s vašim kompresorom:

- 1 Držiak
- 2 Kryt ovládača tlaku
- 3 Hlavný vypínač (ON/OFF)
- 4 Ovládač tlaku v komore
- 5 Tlačítko nastavenia
- 6 Nastaviteľný vypúšťací ventil
- 7 Ovládač nastaviteľného vypúšťacieho ventilu
- 8 Vzduchová komora
- 9 Kolieska (2x)
- 10 Ochranný kryt
- 11 Viečko na doplňovanie oleja
- 12 Jednotka filtrácie vzduchu
- 13 Priehľad na kontrolu hladiny oleja
- 14 Skrutka na vypúšťanie oleja (nie je znázornená)

Popis symbolov

Na štítku stroja sa nachádzajú určité symboly, ktoré obsahujú dôležité informácie týkajúce sa stroja alebo jeho použitia:

- Používajte chrániče uší.
- Používajte ochranné okuliare.
- Používajte dýchaciu masku.
- Dodržiavajte platné normy týkajúce sa elektromagnetickej kompatibility.

Obecné bezpečnostné pokyny

Riadne uchovávajte tento návod na obsluhu a zaistite, aby si ho pozorne prečítal všetok personál, ktorý pracuje s kompresorom.

Dôležitá informácia

Pozorne si prečítajte tieto prevádzkové pokyny. K väčšine nehôd pri práci s kompresorom dochádza kvôli zanedbaniu týchto základných bezpečnostných pokynov. Včasné rozpoznanie potenciálneho nebezpečenstva a dôsledné dodržiavanie bezpečnostných pokynov môže zabrániť nehode. Pri používaní kompresora dodržujte odporúčania výrobcu.

⚠ Bezpečnostné pokyny

- Nedotýkajte sa pohybujuúcich sa častí stroja.
- Nepoužívajte kompresor, pokiaľ sa jeho kryty nenachádzajú na svojom mieste.
- Vždy používajte ochranné okuliare alebo inú dostatočnú ochranu očí. Nikdy nemierte prúd stlačeného vzduchu proti časti vášho tela alebo inej osobe.
- Ochrana proti elektrickému šoku. Vyvarujte sa náhodnému kontaktu s káblami, komorou alebo uzemnenými kovovými časťami kompresora. Nikdy nepoužívajte kompresor v blízkosti vody alebo vo vlhkých prostrediach.
- Pred vykonávaním opravy, kontroly, údržby, čistenia alebo výmeny častí stroja odpojte napájací kábel zo zásuvky.
- Náhodné spustenie. Nepresúvajte kompresor, ak je pripojený ku zdroju elektrickej energie. Kým pripojíte napájací kábel do elektrickej zásuvky, presvedčte sa, že sa hlavný vypínač nachádza v polohe OFF.

Legenda, Rys. 1

Prosďte zapoznať sa ze svojim úradzeniem

- 1 uchwyť
- 2 osłona przycisku (przełącznika wciskowego)
- 3 włącznik / wyłącznik
- 4 ciśnieniomierz zbiornika
- 5 gałka nastawcza
- 6 regulowany zawór spustowy
- 7 regulowany miernik zaworu spustowego
- 8 zbiornik powietrza
- 9 koło (x2)
- 10 tabliczka bezpieczeństwa
- 11 korek wlotu oleju
- 12 jednostka filtra powietrza
- 13 szklany poziomowskaz oleju
- 14 śruba spustowa oleju (nieprzedstawiona na rysunku)

Opis symboli

Na tabliczce znamionowej Państwa maszyny mogą znajdować się symbole. Zawierają one informacje o produkcji lub jego używaniu:

- noszenie ochraniaczy na uszy
- noszenie okularów ochronnych
- noszenie masek chroniących drogi oddechowe.
- Odpowiednio do obowiązujących normom dot. wymiennosci elektromagnetycznej.

⚠ Ogólne wskazówki

dot. bezpieczeństwa

Prosďte dobrze przechowywać tę instrukcję obsługi i użytkowania i oddać ją do dyspozycji osobom, które używają tego urządzenia.

Ważne informacje

Prosďte uważnie przeczytać instrukcję obsługi. Najczęstsze wypadki podczas posługiwania się kompresorem powstają na skutek lekceważenia podstawowych norm bezpieczeństwa. Wypadków można uniknąć dzięki rozpoznaniu na czas potencjalnych sytuacji niebezpiecznych i skrupulatnemu przestrzeganiu przepisów bezpieczeństwa. Prosďte używać kompresora tylko zgodnie z zaleceniami producenta.

⚠ Wskazówki dot. bezpieczeństwa

- Nie dotykać poruszających się części maszyny
- Nie używać kompresora, gdy zdemontowane są urządzenia ochronne
- Zawsze nosić okulary ochronne lub inną równoważną ochronę oczu. Prosďte nigdy nie kierować strumienia sprężonego powietrza na żadną część ciała, ani na swoją ani innych osób.
- Ochrana przed wstrząsem elektrycznym. Prosďte unikać przypadkowego zetknięcia z przewodami, zbiornikiem lub częściami metalowymi kompresora. Prosďte nigdy nie używać kompresora w pobliżu wody lub w wilgotnym otoczeniu.
- Odłączyć kabel zasilający kompresora przed podjęciem naprawy, kontroli, konserwacji, czyszczenia lub wymiany elementów konstrukcji.
- Przypadkowe włączenie. Nie transportować kompresora, gdy jest on podłączony do źródła prądu. Upewnić się, że przełącznik jest w pozycji wyłączonej, zanim urządzenie zostanie podłączone do źródła zasilania.

- Pracovní plocha. Zajistěte, aby byla pracovní plocha čistá a řádně ventilovaná. Odstraňte veškeré nástroje, které nejsou pro práci potřeba. Nepoužívejte kompresor spolu s hořlavými kapalinami nebo plyny – hrozí nebezpečí elektrického šoku. Chraňte kompresor před deštěm a nepoužívejte ho ve vlhkých nebo mokřích prostředích. Protože kompresor může během svojí činnosti produkovat jiskry, nesmí být používán v blízkosti laků, benzínu, chemikálií, lepidel a jiných hořlavých nebo výbušných materiálů.
- Zabraňte dětem přibližovat se ke stroji. Děti, třetí osoby nebo zvířata se nesmí přibližovat ke stroji. Neoprávněné osoby musí dodržovat bezpečnostní vzdálenost od pracovní plochy.
- Pracovní oděv. Používejte přilehlý pracovní oděv. Sundejte si veškeré šperky, protože by mohlo dojít k jejich zachycení do pohybujících se částí stroje. Dlouhé vlasy chraňte sítkou nebo čepicí.
- Vyvarujte se špatnému zacházení s napájecím kabelem. Nevytahujte zástrčku kabelu ze zásuvky za kabel. Ved'te kabel mimo zdroje tepla, olejové skvrny nebo povrchy s ostrými hranami. Nestůjíte na kabelu a nepokládejte na něj těžké předměty, aby nedošlo k jeho zmáčknutí.
- Pečlivá údržba kompresoru. Pravidelně kontrolujte napájecí kabel. V případě poruchy nechte kabel opravit nebo vyměnit autorizovaným servisním střediskem. Pečlivě kontrolujte kompresor z venku a veškeré poruchy nechte opravit autorizovaným servisním střediskem.
- Upozornění. Přemýšlejte nad prováděnou prací. Používejte zdravý rozum. Nikdy nepracujte s kompresorem, pokud jste unavení, nebo pod vlivem alkoholu, drog nebo léků, které způsobují ospalost.
- Kontrolujte, zda nedošlo k poškození nějaké části kompresoru nebo ztrátě vzduchu. Před opětovným použitím kompresoru, zkontrolujte správnou pozici pohybujících se částí, kabelů, tlakoměru, přípojek stlačeného vzduchu a všech ostatních částí, které jsou důležité pro správnou činnost kompresoru. Vadné komponenty je nutné nechat opravit nebo vyměnit autorizovaným servisním střediskem s ohledem na pokyny uvedené v tomto návodu k obsluze. Kompresor nesmí být používán, pokud je ventil pro regulaci tlaku poškozený.
- Kompresor smí být používán pouze pro takové účely, které jsou specifikované v tomto návodu k obsluze. Nedovolte dětem nebo nezkušenému personálu pracovat s kompresorem. Kompresor je strojem, který produkuje stlačený vzduch. Používejte kompresor podle pokynů uvedených v tomto návodu k obsluze. Jakékoliv jiné použití překračuje oprávnění. Výrobce není odpovědný za jakékoliv škody způsobené neoprávněním použitím stroje; jakékoliv nebezpečí je odpovědností obsluhy.
- Udržujte ventilační mříže čisté, zejména při práci ve špinavých podmínkách.
- Používejte kompresor při jmenovitém napětí, které je uvedeno na štítku elektrických dat. Povolená odchylka je +/- 5 %.
- Nikdy nepoužívejte porouchaný kompresor. Pokud během práce kompresoru pozorujete silný hluk, nadměrné vibrace nebo jakoukoliv jinou poruchu, ihned kompresor vypněte, zkontrolujte, zda je v dobrém provozním stavu nebo kontaktujte vaše autorizované servisní středisko.
- Používejte pouze originální náhradní díly. Použití neoriginálních náhradních dílů ukončí platnost záruky a může způsobit poruchu kompresoru. Neprovádějte

- Riadne uskladnenie kompresora. Pokiaľ kompresor nie je používaný, je nutné ho uskladniť na suchom mieste, ktoré je chránené proti poveternostným podmienkam.
- Pracovná plocha. Zabezpečte, aby bola pracovná plocha čistá a riadne ventilovaná. Odstráňte všetky nástroje, ktoré nie sú pre prácu potrebné. Nepoužívajte kompresor spolu s horľavými kvapalinami alebo plynmi – hrozí nebezpečenstvo elektrického šoku. Chráňte kompresor pred dažďom a nepoužívajte ho vo vlhkých alebo mokrých prostrediach. Pretože kompresor môže počas svojej činnosti produkovať iskry, nesmie byť používaný v blízkosti lakov, benzínu, chemikálií, lepidiel a iných horľavých alebo výbušných materiálov.
- Zabráňte deťom približovať sa ku stroju. Deti, tretie osoby alebo zvieratá sa nesmú približovať ku stroju. Neoprávnené osoby musia dodržiavať bezpečnostnú vzdialenosť od pracovnej plochy.
- Pracovný odev. Používajte príslušný pracovný odev. Odložte si všetky šperky, pretože by mohli dôjsť k ich zachyteniu do pohybujuúcich sa častí stroja. Dlhé vlasy chráňte sieťkou alebo čiapkou.
- Vyvarujte sa zlému zachádzaniu s napájacím káblom. Nevyťahujte zástrčku kábla zo zásuvky za kábel. Vedte kábel mimo zdroja tepla, olejové škrvny alebo povrchy s ostrými hranami. Nestojte na kábli a nekladte naň ťažké predmety, aby nedošlo k jeho stlačeniu.
- Dôkladná údržba kompresora. Pravidelne kontrolujte napájací kábel. V prípade poruchy nechajte kábel opraviť alebo vymeniť autorizovaným servisným strediskom. Dôkladne kontrolujte kompresor z vonkajška a všetky poruchy nechajte opraviť autorizovaným servisným strediskom.
- Upozornenie. Premýšľajte nad vykonávanou prácou. Používajte zdravý rozum. Nikdy nepracujte s kompresorom, pokiaľ ste unavení, alebo pod vplyvom alkoholu, drog alebo liekov, ktoré spôsobujú ospalosť.
- Kontrolujte, či nedošlo k poškodeniu niektorej časti kompresora alebo strate vzduchu. Pred opätovným použitím kompresora, skontrolujte správnu pozíciu pohybujuúcich sa častí, káblov, tlakomera, prípojok stlačeného vzduchu a všetkých ostatných častí, ktoré sú dôležité pre správnu činnosť kompresora. Chybné komponenty je nutné nechať opraviť alebo vymeniť v autorizovanom servisnom stredisku s prihliadnutím na pokyny uvedené v tomto návode na obsluhu. Kompresor nesmie byť používaný, ak je ventil na reguláciu tlaku poškodený.
- Kompresor môže byť používaný len na také účely, ktoré sú špecifikované v tomto návode. Nedovoľte deťom alebo neskúsenému personálu pracovať s kompresorom. Kompresor je stroj, ktorý produkuje stlačený vzduch. Používajte kompresor podľa pokynov uvedených v tomto návode. Akékoľvek iné použitie prekračuje oprávnenie. Výrobca nie je zodpovedný za akékoľvek škody spôsobené neoprávneným použitím stroja; akékoľvek nebezpečenstvo je na zodpovednosti obsluhy.
- Udržujte ventilačné mreže čisté, najmä pri práci v špinavých podmienkach.
- Kompresor používajte pri menovitom napätí, ktoré je uvedené na štítku elektrických dát. Povolená odchýlka je +/- 5 %.
- Nikdy nepoužívajte porúchaný kompresor. Ak počas práce kompresora spozorujete silný hluk, nadmerné vibrácie alebo akúkoľvek inú poruchu, ihneď kompresor vypnite, skontrolujte, či je v dobrom prevádzkovom stave alebo kontaktujte vaše autorizované servisné stredisko.
- Používajte len originálne náhradné diely. Použitie ne-
- Prawdłowo magazynować kompresor. Gdy kompresor nie jest używany, musi on być składowany w miejscu suchym i chronionym przed warunkami atmosferycznymi.
- Przestrzeń do pracy. Proszę postarać się o czystość i dobrą wentylację w obszarze pracy. Należy usunąć niepotrzebne narzędzia. Proszę nie używać kompresora wraz z łatwopalnymi cieczami lub gazami. Powstaje niebezpieczeństwo porażenia prądem. Proszę chronić kompresor przed deszczem i nie używać go w wilgotnym lub mokrym otoczeniu. Ponieważ kompresor może podczas pracy wytwarzać iskry, to musi on być trzymany daleko od lakierów, benzyny, chemikaliów, klejów oraz innych palnych i wybuchowych materiałów.
- Trzymanie dzieci z daleka. Proszę unikać tego, żeby dzieci, inne osoby i zwierzęta miały kontakt z kompresorem. Osoby nieupoważnione muszą zachować bezpieczny odstęp od strefy pracy.
- Ubrania robocze. Proszę nie nosić ani szerokich ubrań ani biżuterii, ponieważ powstaje niebezpieczeństwo zaplątania w poruszające się elementy maszyny. W danym wypadku chronić włosy przy pomocy czepka.
- Nie posługiwać się kablem przyłączeniowym w sposób niewłaściwy. Proszę nie ciągnąć za kábel, żeby wyjąć wtyczkę. Trzymać kábel daleko od źródeł ciepła, oleju i powierzchni o ostrych krawędziach. Nie deptać go lub nie przynosić dużymi ciężarami.
- Kompresor starannie konserwować. Proszę regularnie sprawdzać kábel przyłączeniowy. W przypadku uszkodzenia konieczna jest naprawa lub wymiana w uznanym punkcie obsługi klienta. Proszę dobrze obejrzeć kompresor z zewnątrz i w przypadku rzucających się w oczy uszkodzeń zwrócić się do najbliższego punktu serwisowego.
- Uwaga. Proszę uważać na to, co Państwo robicie i zawsze kierować się zdrowym rozsądkiem. Proszę więc nigdy nie używać kompresora, gdy jesteście Państwo zmęczeni albo pod wpływem alkoholu, narkotyków lub leków, które powodują senność.
- Należy sprawdzić kompresor pod względem uszkodzonych części lub utraty powietrza. Zanim użyjecie Państwo kompresora ponownie, proszę sprawdzić prawidłowe położenie poruszających się części, przewodów, ciśnieniomierza, podłączenia sprężonego powietrza i wszystkie inne elementy, które są ważne dla prawidłowej pracy. Uszkodzone części muszą zostać fachowo naprawione lub wymienione w uznanym punkcie obsługi klienta lub ewentualnie odnowione zgodnie z instrukcjami zawartymi w podręczniku. Nie wolno używać kompresora, gdy zawór nadciśnieniowy jest uszkodzony.
- Kompresora należy używać tylko do celów wyszczególnionych w tej instrukcji obsługi. Kompresor jest urządzeniem wytwarzającym sprężone powietrze. Proszę go używać zgodnie z zaleceniami zawartymi w tym podręczniku. Proszę nie pozwalać używać go dzieciom oraz osobom, które nie mają doświadczenia w obchodzeniu się z takim urządzeniem. Każde inne użycie niż podane jako zgodne z przeznaczeniem zwalnia producenta z odpowiedzialności za powstałe w ten sposób niebezpieczeństwa. Użycie kompresora do innych celów niż podane przez producenta zwalnia go z jakichkolwiek zobowiązań w związku ze szkodami rzeczowymi i uszkodzeniami ciała.
- Utrzymywać w czystości siatkę wentylacyjną. (przed wszystkim, gdy otoczenie pracy jest mocno zabrudzone).

žádné svévolné úpravy kompresoru. Veškeré opravy nechte provést autorizovaným servisním střediskem.

- Pokud kompresor není používán, umístěte hlavní vypínač do polohy OFF. Umístění vypínače do polohy "0" (OFF) přeruší přívod elektrické energie do stroje.
- Nedotýkejte se horkých částí kompresoru.
- Nevypínejte kompresor vytržením napájecího kabelu ze zásuvky.
- Obvod stlačeného vzduchu. Používejte hadice a nástroje pro stlačený vzduch, které jsou vyrobeny pro vyšší (nebo stejný) tlak, než je maximální provozní tlak kompresoru.

Další bezpečnostní pokyny pro vzduchové kompresory

Varování: Před připojením kompresoru do přívodu elektrické energie (hlavní vypínač na stroji, zásuvky atd.) se ujistěte, že přívod elektrické energie odpovídá datům uvedeným na štítku stroje. Vyšší elektrické napětí může způsobit vážná poranění personálu a poškození stroje. Nepřipojujte stroj, pokud máte nějaké pochybnosti. Pokud je elektrické napětí příliš nízké, může dojít k poškození motoru.

Před prováděním jakékoliv údržby nebo nastavení, včetně výměny oleje, vždy odpojte napájecí kabel ze zásuvky.

1. Nikdy se nepokoušejte odstranit nějakou část kompresoru, když je kompresor pod tlakem.
 2. Nikdy se nepokoušejte odstranit nějakou elektrickou část stroje, když je kompresor připojen do přívodu elektrické energie. Vypněte stroj a odpojte napájecí kabel ze zásuvky.
 3. Neprovádějte regulaci pojistných ventilů.
 4. Nepoužívejte elektrické prodlužovací kabely.
 5. Pokud vypouštěcí uzávěr ve spodní části krytu vypínače (2) při stisknutí hlavního vypínače ON/OFF nepracuje, odpojte přívod elektrické energie a snažte se najít příčinu poruchy.
 6. Zajistěte, aby byl mazací olej čistý a hladina oleje zůstávala ve středu červeného kruhu na průhledítku pro kontrolu oleje (16).
 7. Při odvzdušňování komory (pomocí pojistného ventilu, vypouštěcího uzávěru nebo odvzdušňovacího ventilu) si počínejte velmi opatrně. Stlačený vzduch může být velmi nebezpečný. Zajistěte, aby proud vzduchu nezpůsobil víření prachu, kmenů nebo jiných těles. Zajistěte také, aby bylo odvzdušňování prováděno bezpečným způsobem.
- Pro snížení nebezpečí požáru nebo výbuchu nikdy neprovádějte stříkání hořlavých kapalin v uzavřených prostorách. Je běžnou praxí, že při činnosti motoru dochází k vytváření jisker. Když se tyto jiskry dostanou do

originálnych náhradných dielov ukončí platnosť záruky a môže spôsobiť poruchu kompresora. Nevykonávajte žiadne svojoľné úpravy kompresora. Všetky opravy nechajte urobiť v autorizovanom servisnom stredisku.

- Ak nie je kompresor používaný, prepnite hlavný vypínač do polohy OFF. Prepnutie vypínača do polohy „0“ (OFF) preruší prívod elektrickej energie do stroja.
- Nedotýkajte sa horúcich častí kompresora.
- Nevypínajte kompresor vytrhnutím napájacieho kábla zo zásuvky.
- Vedenie stlačeného vzduchu. Používajte hadice a nástroje na stlačený vzduch, ktoré sú vyrobené pre vyšší (alebo rovnaký) tlak, ako je maximálny prevádzkový tlak kompresora.

Ďalšie bezpečnostné pokyny pre vzduchové kompresory

Varovanie: Pred pripojením kompresora do prívodu elektrickej energie (hlavný vypínač na stroji, zásuvky atď.) sa presvedčte, že prívod elektrickej energie zodpovedá dátam uvedeným na štítku stroja. Vyššie elektrické napätie môže spôsobiť vážne poranenia personálu a poškodenie stroja. Nepripájajte stroj, ak máte nejaké pochybnosti. Ak je elektrické napätie príliš nízke, môže dôjsť k poškodeniu motora.

Pred vykonávaním akejkoľvek údržby alebo nastavenia, vrátane výmeny oleja, vždy odpojte napájací kábel zo zásuvky.

1. Nikdy sa nepokúšajte odstrániť nejakú časť kompresora, keď je kompresor pod tlakom.
 2. Nikdy sa nepokúšajte odstrániť nejakú elektrickú časť stroja, keď je kompresor pripojený do prívodu elektrickej energie. Vypnite stroj a odpojte napájací kábel zo zásuvky.
 3. Nevykonávajte reguláciu poistných ventilov.
 4. Nepoužívajte elektrické predlžovacie káble.
 5. Pokiaľ vypúšťací uzáver v spodnej časti krytu vypínača (2) po stlačení hlavného vypínača ON/OFF nepracuje, odpojte prívod elektrickej energie a snažte sa nájsť príčinu poruchy.
 6. Zaisťte, aby bol mazací olej čistý a hladina oleja zostávala v strede červeného kruhu na priehľade na kontrolu oleja (16).
 7. Pri odvzdušňovaní komory (pomocou poistného ventilu, vypúšťacieho uzáveru alebo odvzdušňovacieho ventilu) si počínajte veľmi opatrne. Stlačený vzduch môže byť veľmi nebezpečný. Zabezpečte, aby prúd vzduchu nespôsobil vírenie prachu, kamienkov alebo iných telies. Zabezpečte tiež, aby bolo odvzdušňovanie vykonávané bezpečným spôsobom.
- Aby sa znížilo nebezpečenstvo požiaru alebo výbuchu, nikdy nestriekajte horľavé kvapaliny v uzavretých priestoroch. Je bežné, že pri činnosti motora dochádza k vytváraniu iskier. Keď sa tieto iskry dostanú do kon-

- Kompresora należy używać z napięciem nominalnym, które podane jest na tabliczce z danymi elektrycznymi (dopuszczalny zakres tolerancji wynosi +/- 5%).
- Nigdy nie używać uszkodzonego kompresora. Jeśli podczas pracy kompresora zauważą Państwo dziwne hałasy, za mocne drgania lub uszkodzenia, proszę natychmiast wyłączyć i sprawdzić jego zdolność do pracy lub ewentualnie proszę skontaktować się z najbliższym punktem obsługi klienta.
- Używać tylko oryginalnych części. Używanie części nieoryginalnych prowadzi do utraty gwarancji i może spowodować nieprawidłowe funkcjonowanie kompresora. Proszę nie dokonywać zmian w kompresorze, a ze wszystkimi naprawami proszę zwracać się dopuszczonych punktów obsługi klienta.
- Gdy kompresor nie jest używany, przełącznik należy ustawić w pozycji wyłączonej. Przełącznik ustawić na „0” (wyłączony) w celu przerwania dopływu prądu.
- Nie dotykać gorących części kompresora.
- Nie wyłączać kompresora poprzez pociągnięcie kabla przyłączeniowego.
- Zakres sprężonego powietrza. Proszę używać węża do sprężonego powietrza i narzędzi, które wytrzymują większe lub ewentualnie takie samo ciśnienie, jak maksymalne ciśnienie pracy kompresora.

Dodatkowe wskazówki dot. bezpieczeństwa dla kompresorów powietrznych

Ostrzeżenie: Zanim podłączycie Państwo urządzenie do obwodu prądu (włącznik główny na maszynie, gniazdko itd.), proszę się upewnić, że zasilanie odpowiada danym na tabliczce znamionowej. Jeśli sieć elektryczna ma wyższe napięcie, może to doprowadzić do poważnych obrażeń i uszkodzić urządzenie. W razie wątpliwości nie podłączać maszyny. Za niskie napięcie może uszkodzić silnik.

Zawsze proszę pociągnąć za wtyczkę, zanim przeprowadzicie Państwo prace konserwacyjne lub regulacyjne, łącznie z wymianą oleju.

- 1 Proszę nigdy nie próbować usuwać jakiegokolwiek części kompresora, podczas gdy zbiornik jest pod ciśnieniem.
- 2 Proszę nigdy nie próbować usuwać części elektrycznych, podczas gdy kompresor jest podłączony do zasilania. Proszę wyłączyć urządzenie i wyciągnąć wtyczkę.
- 3 Proszę nie regulować zaworu bezpieczeństwa.
- 4 Proszę nie używać przedłużacza elektrycznego.
- 5 Jeśli śruba spustowa pod osłoną wyłącznika (2) nie działa, gdy wciśnięty jest przełącznik włączania/wyłączania, proszę odłączyć zasilanie i poszukać przyczyny uszkodzenia.
- 6 Proszę się upewnić, że olej smarowy jest czysty i że poziom oleju utrzymuje się pośrodku czerwonego obszaru na szklanym poziomowskazie oleju (17).
- 7 Proszę być ostrożnym, gdy spuszcza Państwo powietrze ze zbiornika (z zaworu bezpieczeństwa, z zatyczki spustowej lub z wylotu powietrza). Sprężone powietrze może być ekstremalnie niebezpieczne. Proszę uważać, żeby strumień powietrza nie podniósł do góry kurzu, kamieni lub innych ciał obcych, i żeby powietrze było spuszczone w bezpieczny sposób. Żeby zredukować ryzyko pożaru lub eksplozji, proszę nigdy nie rozpylać palnych cieczy w zamkniętym pomieszczeniu. Jest czymś prawidłowym, że silnik i przełącznik ciśnienia wytwarzają podczas pracy iskry. Gdy

kontaktu s výpary benzínu nebo jiných hořlavých kapalin, může dojít ke vznícení a následnému požáru nebo výbuchu.

- Vždy používejte kompresor v dobře ventilovaných prostorech. Během stříkání nekuřte. Neprovádějte stříkání v blízkosti zdrojů jisker nebo ohně. Udržujte kompresor od stříkané plochy co nejdále je to možné.
- Kapaliny trichlorethylen a methylenchlorid mohou vyvolat chemickou reakci s hliníkem, který je používán v některých stříkacích zásobnících, což může způsobit explozi. Pokud jsou použity tyto kapaliny, zajistěte, aby bylo stříkání prováděno pouze pomocí stříkacích zásobníků vyrobených z nerezové oceli. Na činnost kompresoru ani na kompresor samotný nemají tyto kapaliny žádný vliv.
- Nikdy nevdechujte stlačených vzduch produkovaný kompresorem. Nepoužívejte stlačený vzduch pro plnění dýchacích zásobníků.
- Nepoužívejte žádná svařovací zařízení v blízkosti kompresoru. Neprovádějte svařování na vzduchové komoře kompresoru: mohlo by dojít k nebezpečnému ztenčení stěny komory. Tato činnost způsobí zrušení platnosti záruky.
- Nepracujte s kompresorem v otevřeném prostoru, pokud prší, ani kompresor neumísťujte na mokřý podklad. Tyto situace by mohli způsobit elektrický šok.
- Po ukončení používání kompresoru a před prováděním jakékoliv údržby vždy kompresor vypněte. Stiskněte hlavní vypínač ON/OFF a počkejte, dokud nebude provedeno odvodušnění komory přes odvodušňovací ventil. Poté odpojte napájecí kabel ze zásuvky.
- Zkontrolujte maximální povolený tlak všech zařízení, které jsou používány spolu s kompresorem. Výstupní tlak kompresoru musí být nastaven takovým způsobem, aby nikdy nedošlo k překročení předepsaného tlaku používaných zařízení nebo příslušenství.
- Pro snížení nebezpečí poranění pohybujícími se částmi stroje, nikdy nepoužívejte kompresor bez ochranného krytu. Než se pokusíte dotknout horkých částí stroje, počkejte, než dojde k jejich ochlazení.
- Přečtěte si všechny štítky a pokyny na nádobě barvy i ostatního stříkaného materiálu. Pečlivě dodržujte všechny bezpečnostní pokyny. Pokud hrozí nebezpečí inhalace stříkaných materiálů používejte dýchací masku. Pečlivě zkontrolujte funkci dýchací masky předtím, než si ji nasadíte na obličej.
- Při manipulaci s kompresorem vždy používejte ochranné brýle. Nikdy nemiřte tryskou stříkacího vybavení proti svému tělu nebo jiným osobám.
- Neprovádějte nastavení ovladače tlaku nebo vypouštěcího ventilu, který se nachází pod krytem ovladače tlaku.
- Každý den odstraňujte kapalinu z komory, aby nedošlo k její korozi.
- Zatáhněte za kroužek pojistného ventilu pro kontrolu, zda ventil pracuje správně.
- Udržujte kompresor ve vzdálenosti nejméně 300 mm od zdi, aby mohla být prováděna správná ventilace pro chlazení kompresoru.
- Před prováděním přepravy kompresoru proveďte odvodušnění stlačeného vzduchu v komoře a řádně kompresor zajistěte.
- Chraňte vzduchovou hadici a napájecí kabel proti poškození. Pravidelně kontrolujte, zda komponenty stroje nevykazují stopy opotřebování nebo poškození a v případě potřeby proveďte jejich výměnu.
- Nepoužívejte elektrické prodlužovací kabely pro na-

taktu s výparmi benzínu alebo iných horľavých kvapalín, môže dôjsť ku vznieteniu a následnému požiaru alebo výbuchu.

- Vždy používajte kompresor v dobre ventilovaných priestoroch. Počas striekania nefajčite. Nestriekajte v blízkosti zdrojov iskier alebo ohňa. Udržujte kompresor od striekanej plochy čo najďalej, ako je to možné. Kvapaliny trichlóretylén a metylénchlorid môžu vyvolať chemickú reakciu s hliníkom, ktorý sa používa v niektorých striekacích zásobníkoch, čo môže spôsobiť explóziu. Pokiaľ používate tieto kvapaliny, zabezpečte, aby bolo striekanie vykonávané len pomocou striekacích zásobníkov vyrobených z nehrdzavejúcej ocele. Na činnosť kompresora, ani na kompresor samotný nemajú tieto kvapaliny žiadny vplyv.
- Nikdy nevdychujte stlačený vzduch produkovaný kompresorom. Nepoužívajte stlačený vzduch na plnenie dýchacích zásobníkov.
- Nepoužívajte žiadne zväracie zariadenie v blízkosti kompresora. Nezvárajte na vzduchovej komore kompresora: mohlo by dôjsť k nebezpečnému stenčeniu steny komory. Touto činnosťou spôsobíte zrušenie platnosti záruky.
- Nepracujte s kompresorom na otvorenom priestranstve, ak prší, a neumiestňujte kompresor na mokrý podklad. Tieto situácie by mohli spôsobiť elektrický šok.
- Po ukončení práce s kompresorom a pred akoukoľvek údržbou vždy kompresor vypnite. Stlačte hlavný vypínač ON/OFF a počkajte, kým sa neodvzdušní komora cez odvzdušňovací ventil. Potom odpojte napájací kábel zo zásuvky.
- Skontrolujte maximálny povolený tlak všetkých zariadení, ktoré sú používané spolu s kompresorom. Výstupný tlak kompresora musí byť nastavený tak, aby nikdy nedošlo k prekročeniu predpísaného tlaku používaných zariadení alebo príslušenstva.
- Znížte nebezpečenstvo poranenia pohybujúcimi sa časťami stroja tak, že nikdy nepoužívajte kompresor bez ochranného krytu. Nedotýkajte sa horúcich častí stroja, počkajte, až sa ochladia.
- Prečítajte si všetky štítky a pokyny na nádobe na farby a ostatného striekaného materiálu. Dodržiavajte presne všetky bezpečnostné pokyny. Ak hrozí nebezpečenstvo inhalácie striekaných materiálov používajte dýchaciu masku. Dôkladne skontrolujte funkciu dýchacej masky skôr, než si ju nasadíte na tvár.
- Pri manipulácii s kompresorom vždy používajte ochranné okuliare. Nikdy nemierte dýzou striekacieho vybavenia proti svojmu telu alebo iným osobám.
- Nenastavujte ovládač tlaku alebo vypúšťacieho ventilu, ktorý sa nachádza pod krytom ovládača tlaku.
- Každý deň odstraňujte kvapalinu z komory, aby nedošlo k jej korózii.
- Potiahnite za krúžok poistného ventilu za účelom kontroly, či ventil pracuje správne.
- Kompresor udržiavajte vo vzdialenosti najmenej 300 mm od steny, aby mohla byť zabezpečená správna ventilácia a chladenie kompresora.
- Pred prepravou kompresora odvzdušnite komoru a riadne kompresor zaistite.
- Chráňte vzduchovú hadicu a napájací kábel proti poškodeniu. Pravidelne kontrolujte, či komponenty stroja nevykazujú stopy opotrebovania alebo poškodenia a v prípade potreby ich vymeňte.
- Nepoužívajte elektrické predlžovacie káble na napájanie tohto stroja, aby nedošlo k poklesu napätia a možnému poškodeniu motora. Namiesto toho použite ďalšiu

iskry te wejdą w kontakt z oparami benzyny lub cieczy palnych, mogą się one zapalić i spowodować pożar lub wybuch.

- Zawsze proszę używać kompresora w dobrze przewietrzonym pomieszczeniu. Proszę nie palić podczas rozpylania. Proszę nie rozpylać w obecności iskier lub płomieni. Proszę trzymać kompresor tak daleko jak to tylko możliwe od miejsca rozpylania. Ciecze trichloreтан i dichlorometan mogą reagować chemicznie z aluminium, które zostało użyte w kilku nabojach z farbą do rozpylania i mogą spowodować wybuch. Podczas używania tych cieczy proszę się upewnić, że natrykuje się jedynie przy pomocy pojemników aerozolowych ze stali nierdzewnej. Kompresor nie zostanie uszkodzony poprzez używanie tych cieczy.
- Proszę nigdy nie wdychać bezpośrednio sprężonego powietrza, które jest wytwarzane przez kompresor i proszę nie używać go do napełniania zbiornika oddechowego.
- Proszę nie używać sprzętu spawalniczego w pobliżu kompresora. Proszę nie spawać przy zbiorniku na powietrze kompresora: mogłoby to uszkodzić zbiornik i doprowadzić do utraty gwarancji.
- Proszę nie pracować na kompresorze na świeżym powietrzu, gdy pada deszcz lub na wilgotnym podłożu. Każda taka sytuacja mogłaby doprowadzić do wstrząsu elektrycznego.
- Zawsze proszę wyłączać kompresor po użyciu oraz przed pracami konserwacyjnymi. Proszę nacisnąć przycisk włączania/wyłączania i poczekać aż sprężone powietrze ujdzie ze zbiornika poprzez zawór spustowy. Następnie proszę wyjąć wtyczkę.
- Proszę sprawdzić maksymalne dozwolone ciśnienie wszystkich urządzeń, które chcielibyście Państwo używać wraz z kompresorem. Ciśnienie wyjściowe kompresora musi być tak ustawione, żeby nigdy nie przewyższało zalecanego ciśnienia urządzeń i osprzętu.
- Żeby uniknąć ryzyka uszkodzenia poruszających się części proszę nigdy nie używać kompresora bez zamontowanej tarczy ochronnej. Zanim dotkniecie Państwo gorących elementów, proszę je zostawić do ostygnięcia.
- Proszę koniecznie przeczytać wszystkie tabliczki informacyjne na pojemnikach z farbą lub innych materiałach w sprayu. Proszę starannie brać pod uwagę wszystkie wskazówki dotyczące bezpieczeństwa. Jeśli istnieje niebezpieczeństwo wdychania sprayu, to proszę nosić maskę do oddychania. Proszę dokładnie sprawdzić działanie maski do oddychania, zanim ją Państwo założycie.
- Podczas zajmowania się kompresorem zawsze proszę nosić okulary ochronne. Proszę nigdy nie obracać dyszy sprzętu w kierunku swojego ciała lub w stronę innej osoby.
- Proszę nie próbować regulacji przełącznika wciskowego lub zaworu spustowego pod osłoną przełącznika wciskowego.
- Żeby uniknąć korozji proszę codziennie usuwać ciecz ze zbiornika.
- Proszę pociągnąć pierścień na zaworze bezpieczeństwa, żeby zabezpieczyć jego prawidłowe funkcjonowanie.
- Proszę trzymać kompresor oddalony o przynajmniej 300 mm od najbliższej ściany, żeby zapewnić wystarczającą wentylację dla odpowiedniego chłodzenia.
- Przed transportem kompresora proszę się upewnić, że ze zbiornika zostało spuszczone sprężone powietrze i

pájení tohoto stroje, aby nedošlo k poklesu napětí a možnému poškození motoru. Místo toho použijte další vzduchovou hadici. Použití prodlužovacího kabelu způsobí zrušení platnosti záruky.

- Po delší době provozu mohou být vnější části kompresoru horké.
- Pro vypnutí kompresoru stiskněte hlavní vypínač ON/OFF. Až poté je možné vypnout přívod elektrické energie nebo vytáhnout napájecí kabel ze zásuvky.
- Před používáním kompresoru zkontrolujte hladinu oleje. Hladina oleje se musí nacházet ve středu červeného kruhu, který se nachází na průhledítku.
- Po ukončení používání kompresoru stiskněte hlavní vypínače ON/OFF, odpojte přívod elektrické energie a otevřete vypouštěcí ventil pro snížení tlaku.
- Nikdy se nepokoušejte odstranit nějakou část kompresoru, když je kompresor pod tlakem.
- Zajistěte, aby byl mazací olej čistý a vždy měl dostatečnou kvalitu. Provádějte výměnu oleje podle pokynů uvedených v kapitole "Údržba" tohoto návodu.
- Používejte bezpečnostní vybavení, jako jsou ochranné brýle nebo štít, chrániče uší, dýchací maska a ochranný oděv.
- Poté, co je stroj připojen do přívodu elektrické energie a je stisknut hlavní vypínač, dojde k automatickému spuštění stroje.
- Vzduch odváděný z kompresoru nesmí být inhalován.
- Každý den před uvedením stroje do provozu zkontrolujte ventil pro regulaci tlaku.
- Vypusťte vlhkost z komory, aby nedošlo k jejím korodování.
- Před prováděním údržby stroje odpojte přívod elektrické energie a vypusťte tlak.

Používejte ochranné brýle.

Používejte chrániče uší.

Používejte dýchací masku.

Nikdy nesměřujte odváděný vzduch proti svému tělu nebo jiným osobám. Nikdy se nepokoušejte zablokovat odvádění vzduchu prstem nebo jinou částí svého těla.

⚠ Správné použití stroje

Stroj vyhovuje všem platným strojním směrnici EC.

- Stroj musí být používán pouze v technicky dokonalých podmínkách v souladu s použitím, pro které byl určen, podle pokynů uvedených v návodu k obsluze, a pouze personálem, který si uvědomuje rizika, která práce se strojem zahrnuje.
- Veškeré provozní poruchy, obzvláště ty, které mají vliv na bezpečnost stroje, je nutné bezprostředně opravit.
- Je nutné dodržovat pokyny pro bezpečnost, práci a údržbu uvedené výrobcem stejně jako rozměry uvedené v kapitole "Technická data".

predlžovaciú vzduchovú hadicu. Použitie predlžovacieho kábla má za následok zrušenie platnosti záruky.

- Po dlhšej dobe prevádzky môžu byť vonkajšie časti kompresora horúce.
- Kompresor vypnite stlačením hlavného vypínača ON/OFF. Až potom je možné vypnúť prívod elektrickej energie alebo vytiahnuť napájací kábel zo zásuvky.
- Pred použitím kompresora skontrolujte hladinu oleja. Hladina oleja sa musí nachádzať v strede červeného kruhu, ktorý sa nachádza na priehľade.
- Po ukončení používania kompresora stlačte hlavný vypínač ON/OFF, odpojte prívod elektrickej energie a otvorte vypúšťací ventil, čím znížite tlak.
- Nikdy sa nepokúšajte odstrániť nejakú časť kompresora, ak je kompresor pod tlakom.
- Zabezpečte, aby mazací olej bol čistý a vždy mal dostatočnú kvalitu. Olej vymeňte podľa pokynov uvedených v kapitole "Údržba" tohto návodu.
- Používajte bezpečnostné vybavenie, ako sú ochranné okuliare alebo štít, chrániče uší, dýchacia maska a ochranný odev.
- Potom, ako stroj pripojíte k zdroju elektrickej energie a zapnete hlavný vypínač, dôjde k automatickému spusteniu stroja.
- Vzduch odvádzaný z kompresora nesmie byť inhalovaný.
- Každý deň pred uvedením stroja do prevádzky skontrolujte ventil na reguláciu tlaku.
- Vypusťte vlhkosť z komory, aby nedošlo k jej korodovaniu.
- Pred údržbou stroja odpojte prívod elektrickej energie a vypusťte tlak.

Používajte ochranné okuliare.

Používajte chrániče uší.

Používajte dýchaciu masku.

Nikdy nesmerujte odvádzaný vzduch proti svojmu telu alebo iným osobám. Nikdy sa nepokúšajte zablokovať odvádzanie vzduchu prstom alebo inou časťou svojho tela.

⚠ Správne použitie stroja

Stroj vyhovuje všetkým platným strojným smerniciam EC.

- Stroj musí byť používaný len v technicky dokonalých podmienkach v súlade s použitím, pre ktoré bol určený, podľa pokynov uvedených v návode na obsluhu, a len personálom, ktorý si uvedomuje riziká, ktoré práca so strojom zahŕňa.
- Všetky prevádzkové poruchy, obzvlášť tie, ktoré majú vplyv na bezpečnosť stroja, je nutné bezprostredne opraviť.
- Je nutné dodržiavať pokyny pre bezpečnosť, prácu a

že kompresor je solidne zabezpečený.

- Proszę chronić wąż i komplet kabli przed uszkodzeniem. Proszę regularnie sprawdzać części w miejscach słabych oraz zamykanych i wymieniać je w razie potrzeby.
- Proszę do tego produktu nie używać kabla przedłużającego. Zamiast tego proszę użyć dodatkowego węża powietrza, żeby uniknąć spadku mocy i możliwych uszkodzeń silnika. Używanie kabla przedłużającego powoduje utratę gwarancji.
- Po długich okresach pracy zewnętrzne części metalowe mogą się nagrzewać.
- Żeby wyłączyć kompresor, proszę nacisnąć przełącznik włączania/wyłączania, zanim odłączycie Państwo zasilanie albo wyciągniecie wtyczkę.
- Proszę rozpocząć pracę z kompresorem dopiero po sprawdzeniu poziomu oleju. Musi się on znajdować w pobliżu czerwonego obszaru, tak jak widać na wskaźniku.
- Po użyciu kompresora proszę nacisnąć przełącznik włączania/wyłączania, odłączyć urządzenie od sieci i otworzyć zwór spustowy, żeby zredukować ciśnienie.
- Proszę nie próbować wyjmować części z urządzenia, tak długo jak znajduje się ono pod ciśnieniem.
- Proszę się upewnić, że olej smarowy jest czysty i że zawsze jest wystarczająca jego ilość. Proszę wymienić olej zgodnie z zaleceniami w rubryce „konserwacja” w tej instrukcji obsługi.
- Proszę nosić ekwipunek zabezpieczający łącznie z okularami ochronnymi albo osłoną, ochroniaczami słuchu, maską do oddychania i ubraniem ochronnym.
- Po podłączeniu do sieci i włączeniu urządzenie uruchamia się automatycznie.
- Nie wolno wdychać powietrza wydobywającego się z kompresora.
- Codziennie przed uruchomieniem proszę sprawdzać zawór nadciśnieniowy.
- Proszę usuwać wilgoć ze zbiornika. Proszę zapobiegać korozji zbiornika.
- Zanim rozpoczniecie Państwo prace konserwacyjne proszę wyłączyć dopływ prądu, odłączyć wtyczkę i wypuścić ciśnienie powietrza.

Proszę nosić okulary ochronne.

Proszę nosić ochraniacze słuchu.

Proszę nosić maskę do oddychania.

Proszę nigdy nie kierować zużytego powietrza z kompresora bezpośrednio na części ciała człowieka. Proszę nie próbować blokować wylotu powietrza swoim palcem albo inną częścią ciała.

⚠ Używanie zgodne

z przeznaczeniem

Maszyna odpowiada obowiązującym Dyrektywom WE dot. maszyn

- Należy używać urządzenia tylko w nienagannym stanie technicznym, jak i zgodnie z przeznaczeniem oraz ze świadomością bezpieczeństwa i niebezpieczeństwa przy przestrzeganiu instrukcji obsługi.
- Należy przede wszystkim niezwłocznie usuwać awarie (zlecać ich usunięcie), które mogą szkodzić bezpieczeństwu.
- Należy przestrzegać przepisów producenta dot. bezpieczeństwa, pracy i konserwacji, jak i wymiarów po-

- Je rovněž nutné dodržovat předpisy týkající se prevence nehod a další obecně uznávaná bezpečnostně-technická pravidla.
- Stroj smí být používán, udržován a obsluhován pouze personálem, který je seznámený se strojem a vyškolený v jeho používání a postupech práce.
- Svévolné úpravy stroje zbavují výrobce veškeré odpovědnosti za jakékoliv vzniklé škody.
- Stroj může být používán pouze s originálním příslušenstvím a nástroji dodanými výrobcem. Jakékoliv jiné použití je považováno za neoprávněné. Výrobce není odpovědný za škody, ke kterým došlo kvůli neoprávněnému použití stroje. Za všechna rizika přebírá odpovědnost uživatel.

⚠ Zbývající nebezpečí

Stroj byl vyroben použitím moderní technologie v souladu s platnými bezpečnostními normami. I přes to mohou však stále existovat některá zbývající nebezpečí.

- Hluk může být zdraví nebezpečný. Pokud je při práci překračována povolená hladina hluku, používejte chrániče uší.
- Použití nevhodného nebo poškozeného napájecího kabelu může způsobit poranění elektrickým proudem.
- Dokonce i po dodržení všech bezpečnostních opatření mohou vyvstat další nebezpečí, která nejsou dosud zřejmá.
- Zbývající nebezpečí je možné minimalizovat dodržováním pokynů uvedených v kapitolách „Bezpečnostní pokyny“ a „Správné použití stroje“ a vůbec v celém návodu k obsluze.

Dokonce i po dodržení všech bezpečnostních opatření, není možné předejít všem zbývajícím nebezpečím. Kvůli konstrukci stroje mohou vyvstat následující nebezpečí:

- Plicní onemocnění při práci bez dýchací masky.
- Poranění uší při práci bez chráničů uší.
- Poranění očí při práci bez vhodných ochranných brýlí (nebo ochranného štítu).

Varování:

Pokud dojde k poškození nebo přetržení vzduchové hadice, je nutné vypnout přívod vzduchu do kompresoru. Přetržení vzduchové hadice, která není připevněná, je velmi nebezpečné, protože hadice může začít rychle rotovat, zasáhnout personál nebo vříit cizí předměty do vzduchu. Nesnažte se hadici chytit. Místo toho ihned odved'te všechny kolemstojící osoby z nebezpečného prostoru, vypněte přívod vzduchu a vypněte stoj stisknutím hlavního vypínače ON/OFF. Poté hadici odstraňte z kompresoru.

Vybalení

Díky moderní sériové výrobě je nepravděpodobné, že by váš kompresor obsahoval nějaké vadné části nebo že by nebyl kompletní. Pokud jste však zjistili nějakou vadu, nespouštějte stroj, dokud nebudou vadné části vyměněny nebo opraveny. Nedodržení tohoto pokynu může vést k vážným poraněním.

údržbu, uvedené výrobcom rovnako aj rozmery uvedené v kapitole "Technické dáta".

- Tiež je nutné dodržiavať predpisy týkajúce sa prevencie predchádzať nehodám a ďalšie obecne uznávané bezpečnostno-technické pravidlá.
- Stroj môže byť používaný, udržiavaný a obsluhovaný len personálom, ktorý je oboznámený so strojom a vyškolený v jeho používaní a postupoch práce.
- Svojuvoľné úpravy stroja zbavujú výrobcu akejkoľvek zodpovednosti za vzniknuté škody.
- Stroj môže byť používaný len s originálnym príslušenstvom a nástrojmi dodanými výrobcom. Akékoľvek iné použitie je považované za neoprávnené. Výrobca nie je zodpovedný za škody, ku ktorým došlo kvôli neoprávnenému použitiu stroja. Za všetky riziká preberá zodpovednosť užívateľ.

⚠ Ďalšie nebezpečenstvá

Stroj bol vyrobený s využitím modernej technológie a v súlade s platnými bezpečnostnými normami. Aj napriek tomu môžu stále existovať niektoré ďalšie nebezpečenstvá.

- Hluk môže byť zdraviu nebezpečný. Pokiaľ je pri práci prekročovaná povolená hladina hluku, používajte chrániče uší.
- Použitie nevhodného alebo poškodeného napájacieho kábla môže spôsobiť poranenie elektrickým prúdom.
- Dokonca aj po dodržaní všetkých bezpečnostných opatrení môžu vyvstať ďalšie nebezpečenstvá, ktoré nie sú dopredu zrejmé.
- Ďalšie nebezpečenstvá je možné minimalizovať dodržiavaním pokynov uvedených v kapitolách „Bezpečnostné pokyny“ a „Správne použitie stroja“ a vôbec v celom návode na obsluhu.

Dokonca aj po dodržaní všetkých bezpečnostných opatrení, nie je možné predísť všetkým nebezpečenstvám. Kvôli konštrukcii stroja môžu vyvstať nasledujúce nebezpečenstvá:

- Pľúcne ochorenie pri práci bez dýchacej masky.
- Poranenie uší pri práci bez chráničov uší.
- Poranenie očí pri práci bez vhodných ochranných okuliarov (alebo ochranného štítu).

Varovanie:

Ak dôjde k poškodeniu alebo pretrhnutiu vzduchovej hadice, je nutné vypnúť prívod vzduchu do kompresora. Pretrhnutie vzduchovej hadice, ktorá nie je pripevnená, je veľmi nebezpečné, pretože hadica môže začať rýchle rotovať, zasiahnuť personál alebo rozvrieť cudzie predmety do vzduchu.

Nesnažte sa hadicu chytiť. Namiesto toho ihneď odvedte všetky okolostojace osoby z nebezpečného priestoru, vypnite prívod vzduchu a vypnite stroj stlačením hlavného vypínača ON/OFF. Potom hadicu odstráňte z kompresora.

Wybalenie

Vďaka modernej sériovej výrobe nie je pravdepodobné, že by váš kompresor obsahoval nejaké chybné časti alebo že by nebol kompletný. Ak ste však zistili nejakú chybu, nespúšťajte stroj, pokiaľ nebudú chybné časti vymenené alebo opravené. Nedodržanie tohto pokynu môže viesť k vážnym poraneniam.

danych w danych technicznych.

- Należy przestrzegać właściwych przepisów BHP i pozostałych ogólnie uznawanych zasad techniki bezpieczeństwa pracy.
- Urządzenie może być używane, konserwowane lub naprawiane tylko przez osoby przeszkolone i zaznajomione z niebezpieczeństwami.
- Samowolne zmiany w urządzeniu wyłączają odpowiedzialność producenta za powstałe w ich wyniku szkody.
- Urządzenia wolno używać tylko z oryginalnymi akcesoriami i oryginalnymi narzędziami producenta. Każde użycie wykraczające ponad to oznacza użycie niezgodne z przeznaczeniem. Producent nie ponosi odpowiedzialności za wynikłe w ten sposób szkody; ryzyko w tym przypadku bierze na siebie sam użytkownik.

⚠ Pozostałe ryzyka

Maszyna jest zbudowana zgodnie ze stanem techniki i zgodnie z uznanymi zasadami techniki bezpieczeństwa pracy. Mimo to podczas pracy może sporadycznie wystąpić ryzyko.

- Zagrożenie zdrowia poprzez hałas. Jeśli podczas pracy przekroczony zostanie dopuszczalny poziom hałasu, należy koniecznie nosić ochroniacze słuchu.
- Zagrożenie przez prąd, używanie niezgodnych z przepisami elektrycznych przewodów podłączających.
- Poza tym mimo wszystkich przedsięwziętych środków może wystąpić inne nieoczywiste ryzyko.
- Pozostałe ryzyko może zostać zminimalizowane, jeśli łącznie przestrzegane i stosowane są wskazówki dot. bezpieczeństwa i przepisy, jak i instrukcja obsługi.

Nawet gdy urządzenie używane jest zgodnie z przepisami, nie jest możliwe wyeliminowanie całego ryzyka. Konstrukcja urządzenia może być przyczyną wystąpienia następującego ryzyka:

- Uszkodzenie płuc, jeśli nie nosi się efektywnej maski do oddychania.
- Uszkodzenie słuchu, jeśli nie nosi się skutecznych ochroniaczy na uszy.
- Uszkodzenie oczu, jeśli nie nosi się skutecznych okularów ochronnych (lub tarczy ochronnej).

Ostrzeżenie:

Jeśli wąż powietrza zostanie przerwany lub uszkodzony, należy wyłączyć dopływ powietrza do kompresora. Przerwany a nienaprawiony wąż powietrza jest wyjątkowo niebezpieczny. Może się on bardzo szybko obracać uderzając przy tym ludzi lub wydmuchując ciała obce do powietrza.

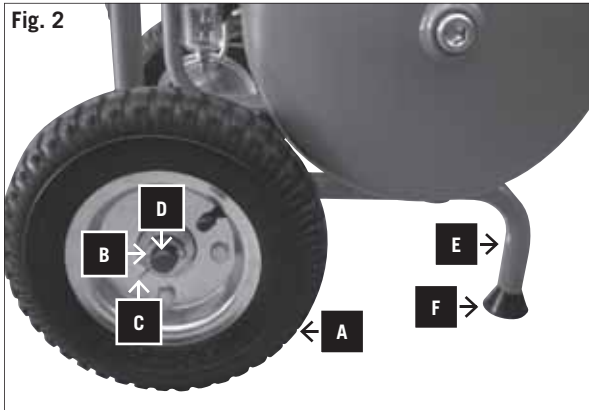
Proszę nie próbować łapać węża, lecz natychmiast odsunąć od niebezpiecznego obszaru wszystkie przyglądające się osoby, zakręcić dopływ powietrza, wyłączyć kompresor przyciskiem włączania/wyłączania i odsunąć wąż od kompresora.

Rozpakowywanie

Ze względu na nowoczesną produkcję seryjną jest nieprawdopodobne, żeby Państwa kompresor był wadliwy lub żeby brakowało części. Jeśli jednak stwierdzilibyście Państwo usterkę, proszę nie włączać urządzenia, zanim części nie zostaną wymienione albo usterka nie zostanie usunięta. Nieprzestrzeganie tego zalecenia mogłoby doprowadzić do poważnych obrażeń.

Montáž

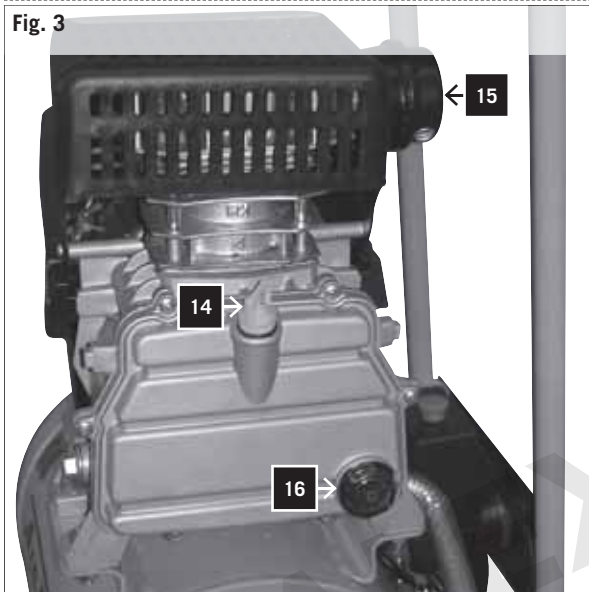
Fig. 2



Montáž kol a gumových nožek, obr. 2

- Na každou stranu nasuňte podložku (B), pojezdové kolo (A), podložku (B).
- Prostrčte závlačku (C) osou kola (D) a zajistěte malým ohybem.
- Do každé trubky stojanu nasuňte (E) jednu pryžový podstavec (F).

Fig. 3



Plnicí šroub oleje, obr. 3

- Před uvedením do provozu odstraňte plastové zátky a zaměňte za plnicí šroub oleje (14).
- Na průhledítku vždy před zapnutím zkontrolujte hladinu oleje (16).
- Vzduchový filtr (15) našroubujte na pravou stranu cylindru a pevně utáhněte.

Uvedení stroje do provozu

Varování:

Bezpodmínečně před prvním použitím zkontrolujte olej!1. Zajistěte, aby bylo místo uvedení stroje do provozu čisté, suché a dobře ventilované.

2. Zajistěte, aby byl nainstalován vzduchový filtr.

3. Spusťte kompresor podle pokynů uvedených v kapitole "Spuštění a vypnutí kompresoru". Při prvním spuštění kompresoru nechte kompresor běžet deset minut bez zatížení s otevřeným vypouštěcím ventilem, aby došlo k řádnému promazání všech částí kompresoru.

Varování: Protože stlačený vzduch je odváděn výstupem kompresoru, nesmí být výstup namířen proti obsluze nebo lidem pohybujícím se v okolí. Vzduch odváděný výstupem stroje nesmí být inhalován. Každý den provádějte kontrolu ventilu pro regulaci tlaku.

Fig. 4



Spuštění a vypnutí kompresoru, obrázek 4

1. Zkontrolujte štítek, který se nachází na kompresoru: 230–240 V (nebo 110–120 V).
2. Připojte kompresor do standardní elektrické zásuvky (240 V nebo 120 V) a spusťte ho.
3. Pro spuštění kompresoru zatáhněte za hlavní vypínač ON/OFF (3) na krytu ovladače tlaku (2).
4. Pro vypnutí kompresoru stiskněte hlavní vypínač ON/OFF.

Montáž

Montáž kolies a gumených podstavcov, Obr.2

- Z obidvoch strán nasunúť jednu podložku (B), hnacie koleso (A), podložku (B).
- Závlačku (c) prestrčiť cez os kolesa (D) a pre istotu zľahka ohnúť.
- Na každú tyč stojana (E) nasuňte vždy jeden gumený podstavec (F).

Plniaca skrutka. Obr. 3

- Pred uvedením do prevádzky odstráňte platovú zátku a nahraďte ju plniacou skrutkou oleja (14).
- Pred zapnutím vždy skontrolujte na sklíčku stav oleja (16)
- Vzduchový filter (15) sa montuje na pravej strane valca a je treba ho pevne utiahnuť.

Uvedenie stroja do prevádzky

Varovanie:

Pred prvým nasadením bezpodmienečne skontrolovať olej!

1. Zabezpečte, aby bolo miesto pri uvedení stroja do prevádzky čisté, suché a dobre ventilované.
2. Zaisťte, aby bol nainštalovaný vzduchový filter.
3. Spustite kompresor podľa pokynov uvedených v kapitole „Spustenie a vypnutie kompresora“. Pri prvom spustení kompresora nechajte kompresor bežať desať minút bez zaťaženia s otvoreným vypúšťacím ventilom, aby došlo k riadnemu premazaniu všetkých častí kompresora.

Varovanie: Pretože stlačený vzduch je odvádzaný výstupom kompresora, nesmie byť tento výstup namierený proti obsluhu alebo ľuďom pohybujúcim sa v okolí. Vzduch odvádzaný výstupom stroja nesmie byť inhalovaný. Každý deň kontrolujte ventil na reguláciu tlaku.

Spustenie a vypnutie kompresora, obrázok 4

1. Skontrolujte štítok, ktorý sa nachádza na kompresore: 230–240 V (nebo 110–120 V).
2. Pripojte kompresor do štandardnej elektrickej zásuvky (240 V nebo 120 V) a spustite ho.
3. Kompresor spustíte zatiahnutím za hlavný vypínač ON/OFF (3) na kryte ovládača tlaku (2).
4. Kompresor vypnete stlačením hlavného vypínača ON/OFF.

Montaż

Zamontować wirniki i gumowe nóżki, rys.2

- Po obu stronach nasunąć podkładkę (B), wirnik (A), podkładkę (B).
- Włożyć zawleczkę (C) poprzez oś (D) i zgiąć ją lekko w celu zabezpieczenia.
- Zamocować gumową nóżkę (F) na każdej rurce stojakowej (E).

Śruba wlewu oleju, rys. 3

- Przed uruchomieniem należy usunąć plastikową zatyckę i zastąpić ją śrubą wlewu oleju (14).
- Zawsze przed włączeniem należy sprawdzić poziom oleju na okienku kontrolnym (16).
- Filtr powietrza (15) jest przykręcony mocno do cylindra.

Uruchamianie

Ostrzeżenie:

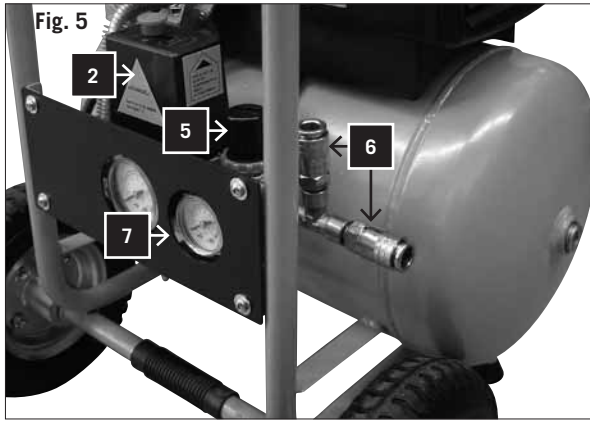
Przed pierwszym użyciem koniecznie należy sprawdzić olej!

- 1 Proszę się upewnić, że miejsce przeznaczone do zainstalowania kompresora jest czyste, suche i dobrze oświetlone.
- 2 Proszę się upewnić, że jest prawidłowy poziom oleju i został zamontowany filtr powietrza.
- 3 Proszę uruchomić kompresor tak, jak to zostało opisane w rozdziale „Włączanie i wyłączanie kompresora”. Przy pierwszym włączeniu proszę zostawić kompresor na dziesięć minut przy otwartym zaworze spustowym bez obciążania tak, żeby wszystkie elementy zostały dobrze nasmarowane.

Ostrzeżenie: Ponieważ z wylotu wydobywa się sprężone powietrze, to nie może on być skierowany w stronę osób obsługujących lub innych osób znajdujących się w okolicy. Nie wolno wdychać powietrza wydobywającego się z urządzenia. Proszę codziennie sprawdzać zawór naciśnienia.

Włączanie i wyłączanie kompresora, Rys. 4

- 1 Proszę sprawdzić tabliczkę znamionową na kompresorze: 230 - 240 V (lub 110 – 120 V).
- 2 Proszę włożyć kabel kompresora do standardowego gniazdka 240 V (lub 120 V) i włączyć urządzenie.
- 3 Żeby włączyć kompresor należy podnieść przełącznik włączania/wyłączania (3) na osłonie przełącznika wciśkowego (2).
- 4 Żeby wyłączyć kompresor, proszę nacisnąć przełącznik włączania/wyłączania w dół.



Obrázek 5

1. Tlak v komoře je regulován ovladačem tlaku, který se nachází pod krytem (2). Když je dosaženo maximálního nastaveného tlaku, dojde k aktivaci ovladače tlaku a vypnutí motoru. Tlak je snižován spotřebou vzduchu připojeného nástroje. Když tlak dosáhne minimálního nastaveného tlaku, ovladač tlaku znovu spustí motor. Obsluha kompresoru by měla dát pozor na vypínání a spouštění motoru vlivem zvýšení a snížení tlaku v komoře. Motor se spustí bez jakéhokoliv předchozího upozornění.
2. Maximální a minimální tlak byl nastaven v továrně při výrobě. Tato nastavení nesmí být změněna.
3. Veškeré příslušenství je připojeno do nastavitelného vypouštěcího ventilu (6).
4. Jak je uvedeno na nastavitelném tlakoměru výstupního tlaku (7), výstupní tlak je možné nastavit otáčením knoflíku (5).

Upozornění: Nastavování ventilu a čtení tlakoměru musí být prováděno tehdy, když vzduch proudí z výstupu kompresoru skrz příslušenství.

Pro zvýšení tlaku vzduchu otáčejte ventilem ve směru hodinových ručiček. Pro snížení tlaku otáčejte ventilem proti směru hodinových ručiček.

Upozornění: Pokud při provádění nastavení vzduch neproudí, dochází k zobrazení nesprávného tlaku. Pro zobrazení správného tlaku musí vzduch proudit.

5. Po ukončení práce s kompresorem nebo před opuštěním kompresoru vypněte kompresor následujícím způsobem:

- Stiskněte hlavní vypínač ON/OFF (3).
- Počkejte, dokud není stlačený vzduch vypuštěn přes vypouštěcí ventil pod krytem (2) ovladače tlaku.

Upozornění: Při stisknutí tlačítka můžete slyšet krátký zvuk vypuštění vzduchu (přibližně půl sekundy).



Obrázek 6

Vypněte stroj a odpojte napájecí kabel ze zásuvky. Zatáhněte za kroužek na pojistném ventilu (8), abyste se ujistili, že byl vzduch z komory kompletně vypuštěn, nebo otevřete vypouštěcí uzávěr komory a nechte tlak uniknout.

Činnost stroja

Obrázok 5

1. Tlak v komore je regulovaný ovládačom tlaku, ktorý sa nachádza pod krytom (2). Keď je dosiahnutý maximálny nastavený tlak, dôjde k aktivácii ovládača tlaku a vypnutiu motora. Tlak sa znižuje spotrebou vzduchu pripojeného nástroja. Keď tlak dosiahne minimálny nastavený tlak, ovládač tlaku znovu spustí motor. Obsluha kompresora by mala dávať pozor na vypínanie a spúšťanie motora vplyvom zvýšenia a zníženia tlaku v komore. Motor sa spustí bez akéhokoľvek predchádzajúceho upozornenia.
2. Maximálny a minimálny tlak bol nastavený v továrni pri výrobe. Tieto nastavenia nesmú byť zmenené.
3. Všetko príslušenstvo je pripojené do nastaviteľného vypúšťacieho ventilu (6).
4. Ako je uvedené na nastaviteľnom tlakomeri výstupného tlaku (7), výstupný tlak je možné nastaviť otáčaním gombíka (5).

Upozornenie: Nastavovanie ventilu a čítanie tlakomeru musíte robiť vtedy, keď vzduch prúdi z výstupu kompresora cez príslušenstvo.

Tlak vzduchu zvyšujte otáčaním ventilu v smere hodinových ručičiek. A naopak tlak znižujte otáčaním ventilu proti smeru hodinových ručičiek.

Upozornenie: Ak pri nastavovaní vzduch neprúdi, dochádza k zobrazeniu nesprávneho tlaku. Pre zobrazenie správneho tlaku musí vzduch prúdiť.

5. Po ukončení práce s kompresorom alebo pred opustením kompresora vypnite kompresor nasledujúcim spôsobom:

- Stlačte hlavný vypínač ON/OFF (3).
- Počkajte, kým nie je stlačený vzduch vypustený cez vypúšťací ventil pod krytom (2) ovládača tlaku.

Upozornenie: Pri stlačení gombíka môžete počuť krátky zvuk vypúšťania vzduchu (približne pol sekundy).

Obrázok 6

- Vypnite stroj a odpojte napájací kábel zo zásuvky.
- Zatiahnite za krúžok na poistnom ventilu (8), aby ste sa uistili, že bol vzduch z komory kompletne vypustený, alebo otvorte vypúšťací uzáver komory a nechajte tlak uniknúť.

Rys. 5

1. Ciśnienie w zbiorniku jest regulowane poprzez przełącznik ciśnienia pod osłoną przełącznika ciśnienia (2). Gdy ustawione maksymalne ciśnienie jest wystarczające, przełącznik ciśnienia uaktywnia się, a silnik się wyłącza. Ciśnienie wtedy spada, a powietrze jest zużywane przez podłączony element roboczy, aż do osiągnięcia ustawionego ciśnienia minimalnego. Następnie przełącznik ciśnienia ponownie włącza silnik. Osoba obsługująca kompresor powinna uważać, żeby podczas pracy silnik włączał się i wyłączał pod wpływem dopływu wzrastającego i malejącego ciśnienia w zbiorniku. Silnik uruchamia się bez jakiegokolwiek uprzedzenia.
2. Ciśnienie maksymalne i minimalne zostało ustawione fabrycznie. Nie wolno zmieniać tych ustawień.
3. Wszystkie akcesoria są podłączane do regulowanego zaworu spustowego (6).
4. Jak pokazano na regulowanym ciśnieniomierzu wylotowym, ciśnienie tego zaworu może być zmieniane przez pokręcenie regulowanej gałki (5).

Uwaga: Żeby można było odczytać właściwy wynik na mierniku wylotowym, powietrze musi przepływać przez wylot.

Zawór nastawny musi być regulowany, a miernik musi być odczytywany przy otwartym zaworze, podczas gdy powietrze przepływa z regulowanego spustu przez osprzęt.

Żeby podwyższyć ciśnienie powietrza, proszę pokręcić zaworem w kierunku zgodnym z ruchem wskazówek zegara. Żeby zmniejszyć ciśnienie powietrza proszę pokręcić zaworem w kierunku przeciwnym do ruchu wskazówek zegara.

Uwaga: Jeśli podczas regulacji nie pozwolicie Państwo na przepływ powietrza, otrzymacie Państwo błędne wskazania. Żeby wskazania były prawidłowe, powietrze musi przepływać.

5. Po zakończeniu pracy lub gdy pozostawiacie Państwo kompresor bez nadzoru, proszę wyłączyć urządzenie w następujący sposób:

- Przełącznik włączania/wyłączania (3) proszę przycisnąć w dół.
- Proszę poczekać aż sprężone powietrze zostanie zredukowane przez zawór spustowy pod osłoną przełącznika (2).

Uwaga: Gdy wciśniesz Państwo guzik do dołu, powinniście Państwo usłyszeć krótki odpływ powietrza (przez ok. 1/2 sekundy).

Rys. 6

- Proszę wyłączyć urządzenie i wyciągnąć wtyczkę.
- Proszę pociągnąć pierścień na zaworze bezpieczeństwa (8), żeby się upewnić, że sprężone powietrze wy dostało się ze zbiornika, albo proszę otworzyć kurek spustowy zbiornika, żeby spowodować wydobycie się ciśnienia.

Varování: Při všech údržbářských pracích a čištění vypněte motor a zatáhněte síťovou zástrčku.

Fig. 7

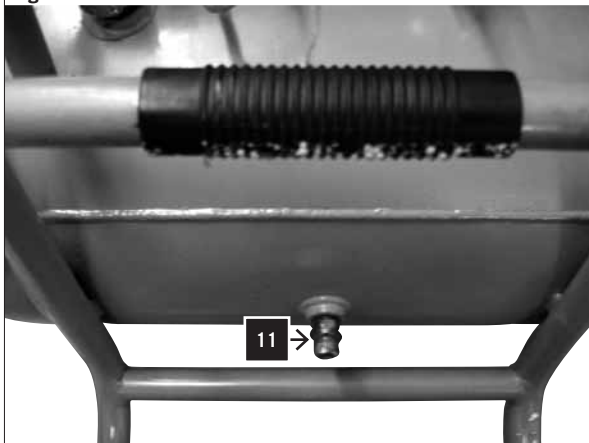
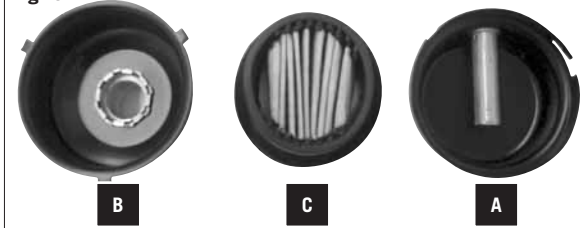


Fig. 8



Obrázek 7, 8

1 Po uplynutí prvních deseti hodin provozu vypusťte olej z klikové skříně a naplňte ji čistým olejem. Pro provedení této činnosti odstraňte olejový uzávěr na klikové skříně (pod levou částí klikové skříně).

Upozornění: SAE 30 nebo L-DAB 100 nad 10 °C, SAE 10 nebo L-DAB 68 pod 10 °C.

Použitý olej recyklujte nebo likvidujte v souladu s předpisy. Je zakázáno vylít olej na zem nebo míchat jej s ostatním odpadem.

2 Každých 500 hodin provozu vypusťte olej z klikové skříně a naplňte ji čistým olejem.

3 Po každém pracovním dni vypusťte kondenzát z komory pomocí vypouštěcího uzávěru (11).

4 Pravidelně zevnitř kontrolujte vzduchovou filtrační vložku. Sejměte poklop (A) z pouzdra (B) a vyčistěte filtr (C). Vzduchový filtr po vyčištění opět nasadte na poklop a znovu uzavřete.

Pozor! Kompresor nikdy nenechávejte běžet bez vzduchového filtru.

5 Každý den kontrolujte funkci pojistného ventilu. Při provádění kontroly musí být komora maximálně natlakovaná.

Pro provedení kontroly ventilu uveďte komoru pod tlak a zatáhněte za kroužek na pojistném ventilu směrem ven.

Mělo by dojít k úniku vzduchu z ventilu (8).

Po uvolnění kroužku pojistného ventilu musí být únik vzduchu zastaven.

Varování

Při provádění této kontroly používejte ochranné brýle. Udržujte svůj obličej v dostatečné vzdálenosti od pojistného ventilu, protože vypouštěný vzduch je pod vysokým tlakem.

Pokud pojistný ventil nepracuje správně tak, jak je uvedeno výše, ihned vypněte kompresor a nechte pojistný ventil zkontrolovat vaším prodejcem.

Nepoužívejte kompresor, pokud pojistný ventil nepracuje správně podle výše uvedeného popisu.

Obecná kontrola

1. Pravidelně kontrolujte, zda jsou všechny upevňovací šrouby řádně dotaženy.
2. Pravidelně kontrolujte, v krátkých intervalech, zda nedošlo k poškození napájecího kabelu. Poškozený kabel je nutné nechat vyměnit elektrotechnikem, aby nedošlo k nehodě.

Čištění

1. Vždy udržujte vstupy a výstupy vzduchu volné a čisté.
2. Pravidelně odstraňujte prach a špínu pomocí jemného kartáče nebo hadru.
3. Pravidelně provádějte mazání všech pohybujících se částí stroje.
4. Když je nutné kompresor vyčistit, setřete ho jemným navlhčeným hadrem. Pro tuto činnost je možné použít slabý čisticí prostředek, nikoliv však líh, benzín nebo jiné čisticí prostředky.
5. Pro čištění umělohmotných částí stroje nikdy nepoužívejte jakékoliv žíraviny.

Údržba

Upozornenie: Pri všetkých údržbárskych a čistiacich prácach motor vypnite a vyťahnite sieťovú zástrčku.

Obrázok 7, 8

1 Po uplynutí prvých desiatich hodín prevádzky vypustite olej z kľukovej skrine a naplňte ju čistým olejom. Počas tejto činnosti odstráňte olejový uzáver na kľukovej skrini (pod ľavou časťou kľukovej skrine).
Upozornenie: SAE 30 alebo L-DAB 100 nad 10 °C, SAE 10 alebo L-DAB 68 pod 10 °C.

Použitý olej recyklujte alebo likvidujte v súlade s predpismi SR. Olej nevyliievajte na zem ani nemiešajte s ostatným odpadom.

- 2 Každých 500 hodín prevádzky vypustite olej z kľukovej skrine a naplňte ju čistým olejom.
- 3 Po každom pracovnom dni vypustite kondenzát z komory pomocou vypúšťacieho uzáveru (11).
- 4 Pravidelne kontrolujte vnútražok vzduchovej filtračnej vložky. Odmontujte kryt (A) z puzdra (B) a filter vyčistite (C). Po vyčistení opäť nainštalujte vzduchový filter a opäť zatvorte kryt.
Pozor! Kompresor nesmie nikdy pracovať bez vzduchového filtra.
- 5 Každý deň kontrolujte funkciu poistného ventilu. Pri kontrole musí byť komora maximálne pod tlakom.

Pri kontrole ventilu uveďte komoru pod tlak a zatahnite za krúžok na poistnom ventile smerom von.

Malo by dôjsť k úniku vzduchu z ventilu (8).

Po uvoľnení krúžku poistného ventilu musí byť únik vzduchu zastavený.

Varovanie

Pri tejto kontrole používajte ochranné okuliare. Udržujte svoju tvár v dostatočnej vzdialenosti od poistného ventilu, pretože vypúšťaný vzduch je pod vysokým tlakom.

Ak poistný ventil nepracuje správne tak, ako je uvedené vyššie, ihneď vypnite kompresor a nechajte poistný ventil skontrolovať vášmu predajcovi.

Nepoužívajte kompresor, ak poistný ventil nepracuje správne podľa vyššie uvedeného popisu.

Obecná kontrola

- 1 Pravidelne kontrolujte, či sú všetky upevňovacie skrutky riadne dotiahnuté.
- 2 Pravidelne kontrolujte, v krátkych intervaloch, či nedošlo k poškodeniu napájacieho kábla. Poškodený kábel je nutné nechať vymeniť elektrotechnikovi, aby nedošlo k nehode.

Čistenie

1. Vždy udržujte vstupy a výstupy vzduchu voľné a čisté.
2. Pravidelne odstraňujte prach a špinu pomocou jemnej kefy alebo handry.
3. Pravidelne mažte všetky pohybujuce sa časti stroja.
4. Keď je nutné kompresor vyčistiť, utrite ho jemnou navlhčenou handrou. Na túto činnosť je možné použiť slabý čistiaci prostriedok, nie však lieh, benzín alebo iné čistiace prostriedky.
5. Na čistenie umelohmotných častí stroja nikdy nepoužívajte akékoľvek žieraviny.

Upozornenie: Kompresor nesmie nikdy prísť do kontaktu

Konservacja

Ostrzezenie: Podczas wszystkich prac konserwacyjnych i czyszczenia wyłączył silnik i wyciągnął wtyczkę sieciową.

Rys. 7–8

1 Po pierwszych dziesięciu godzinach pracy proszę opróżnić olej ze skrzyni korbowej i napełnić ją ponownie czystym olejem. W tym celu proszę zdjąć korek oleju na skrzyni korbowej (po lewej stronie u dołu skrzyni korbowej).

Uwaga: olej SAE 30 lub L-DAB 100 powyżej 10 °C olej SAE 10 lub L-DAB 68 poniżej 10 °C

- 2 Zawsze po 500 godzinach pracy należy ponownie spuścić olej i napełnić skrzynię korbową czystym olejem.
- 3 Po każdym dniu eksploatacji użyć śruby spustowej (11) pod zbiornikiem w celu wypuszczenia skroplin.
- 4 Należy regularnie sprawdzać wkład filtra powietrza wewnątrz. W tym celu należy zdjąć z korpusu (B) pokrywę z tworzywa sztucznego (A) i oczyścić filtr (C). Po oczyszczeniu włożyć z powrotem filtr powietrza i ponownie zamknąć pokrywę.

Uwaga! Nigdy nie włączać silnika bez filtra powietrza.

- 5 Proszę codziennie sprawdzać funkcjonowanie zaworu bezpieczeństwa. Podczas sprawdzania w zbiorniku musi panować prawie maksymalne ciśnienie.

W celu sprawdzenia zaworu proszę nastawić zbiornik pod ciśnieniem i pociągnąć pierścień na zaworze bezpieczeństwa na zewnątrz.

Z zaworu powinno wydobyć się powietrze.

Proszę poluzować pierścień na zaworze bezpieczeństwa, wtedy wypływ powietrza musi się zatrzymać.

Ostrzeżenia

Przy tej próbie trzeba nosić okulary ochronne.

Przy tej próbie proszę nie trzymać twarzy w pobliżu zaworu bezpieczeństwa, ponieważ wydobywa się stamtąd powietrze pod wysokim ciśnieniem.

Gdyby zawór bezpieczeństwa nie działał prawidłowo, tak jak to opisano powyżej, proszę natychmiast wyłączyć kompresor i polecić sprawdzenie zaworu Państwa dealerowi.

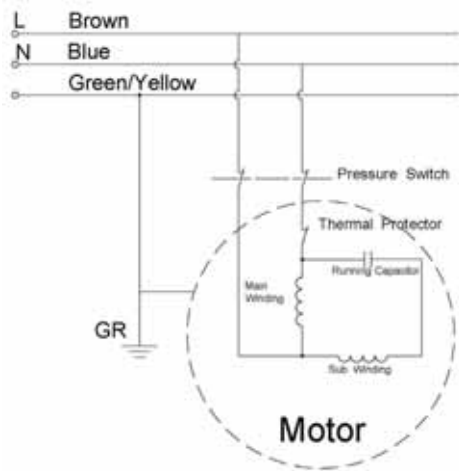
Proszę nie pracować na kompresorze, jeśli zawór bezpieczeństwa nie działa prawidłowo, tak jak to opisano powyżej.

Kontrola ogólna

- 1 Proszę regularnie sprawdzać, czy śruby mocujące są dobrze dokręcone.
- 2 Proszę w krótkich odstępach czasu regularnie sprawdzać, czy nie jest uszkodzony kabel elektryczny. Żeby uniknąć niebezpieczeństw, uszkodzony kabel musi być wymieniony przez fachowca.

Czyszczenie

- 1 Zawsze proszę utrzymywać wejścia i wyjścia powietrza otwarte i czyste.
- 2 Proszę regularnie usuwać kurz i brud przy pomocy delikatnej szczotki lub miękkiej szmatki.
- 3 W regularnych odstępach czasu proszę smarować wszystkie ruchome części.
- 4 Gdy zachodzi potrzeba wyczyszczenia kompresora, proszę go wytrzeć miękką, wilgotną szmatką. Wolno używać łagodnych środków do zmywania, ale nie alkoholu, benzyny lub innych środków czyszczących.
- 5 Do czyszczenia części z tworzywa sztucznego proszę



Upozornění: Kompresor nesmí nikdy přijít do kontaktu s vodou.

⚠ Elektrické připojení

Údržba napájecího kabelu

Napájecí kabel smí být opraven nebo vyměněn pouze specializovaným střediskem. V případě poškození kabelu kontaktujte svého prodejce.

Prohlášení o shodě

Výrobce tímto prohlašuje, že výrobek splňuje požadavky příslušných směrnic EU. V případě neautorizovaných změn na výrobku, toto prohlášení ztrácí platnost.

Popis výrobku:

Kompresor

Typ výrobku:

HC 16, Art.-Nr. 390 6109 915, 390 6109 941, 390 6109 942

Směrnice EU:

Příslušné EC směrnice:

**Strojní směrnice 2006/42/EC,
Směrnice o nízkém napětí 2006/95/EC,
Směrnice EC EMV 2004/108/EC,
Směrnice EC 87/404/EG.**

Harmonizované standardy EU:

EN 1012-1, EN 602047-1, EN 60335-1, EN 55014-1: 2006, EN 61000-3-2: 2006, EN 61000-3-3: 1995+A1+A2, EN 55014-2: 1997+A1

Hlášené místem:

**TÜV Rheinland
Product Service GmbH
D-51101 Köln**

Místo, datum:

Ichenhausen, Německo, 02.02.2010

Podpis:

T. Honigmann, ředitel (managing director)

s vodou.

⚠ Elektrické pripojenie

Údržba napájacieho kábla

Napájací kábel môže byť opravený alebo vymenený len špecializovaným strediskom. V prípade poškodenia kábla kontaktuje svojho predajcu.

Prehlásenie o zhode

Výrobca týmto prehlasuje, že výrobok spĺňa požiadavky príslušných smerníc EU. V prípade neautorizovaných zmien na výrobku, toto prehlásenie stráca platnosť.

Popis produktu:

Kompresor

Typ výrobku:

HC 16, Art.-Nr. 390 6109 915, 390 6109 941, 390 6109 942

Smernice EU:

Príslušné normy EC

Strojní směrnice 2006/42/EC,

Směrnice o nízkém napětí 2006/95/EC

Směrnice EC EMV 2004/108/EC,

Směrnice EC 87/404/EG.

Harmonizované štandardy EU:

EN 1012-1, EN 602047-1, EN 60335-1, EN 55014-1: 2006, EN 61000-3-2: 2006, EN 61000-3-3: 1995+A1+A2, EN 55014-2: 1997+A1

Ohlásené miesto

TÜV Rheinland

Product Service GmbH

D-51101 Köln

Miesto, dátum:

Ichenhausen, Nemecko, 02.02.2010



Podpis:

T. Honigmann, riaditeľ (managing director)

nigdy nie używać środków żrących.

Ostrożnie: Nigdy nie wolno dopuścić do kontaktu urządzenia z wodą.

⚠ Podłączenie elektryczne

Konserwacja kabla elektrycznego

Okablowanie może być naprawiane lub wymieniane jedynie w fachowym serwisie. W przypadku uszkodzenia proszę zwrócić się do Państwa dealera.

Deklaracja zgodności WE

My, Woodster GmbH, Günzburger Str. 69; D-89335 Ichenhausen niniejszym oświadczamy, że poniżej opisane urządzenie odpowiada stosownym przepisom zawartym w następujących Dyrektywach WE, pod względem swojego projektu i sposobu konstrukcji, jak i wprowadzonej przez nas w obieg wersji.

W przypadku niezgodnionej z nami zmiany w urządzeniu oświadczenie to traci ważność.

Nazwa urządzenia

Kompresor

Typ urządzenia

HC 16, art.-nr 390 6109 915, 390 6109 941, 390 6109 942

Oдноśne Dyrektywy WE:

Dyrektywa WE dot. maszyn 2006/42/WE,

Dyrektywa dot. niskiego napięcia 2006/95/EWG,

Dyrektywa Kompatybilności Elektromagnetycznej WE 2004/108/EWG.

Stosowne uzgodnione Normy Europejskie, w szczególności

EN 1012-1, EN 602047-1, EN 60335-1, EN 55014-1: 2006, EN 61000-3-2: 2006, EN 61000-3-3: 1995+A1+A2, EN 55014-2: 1997+A1

jednostka poświadczająca:

TÜV Rheinland

Product Service GmbH

D-51101 Köln

Miejscowość, data

Ichenhausen, 02.02.2010



Podpis

T. Honigmann (managing director)

Řešení problémů

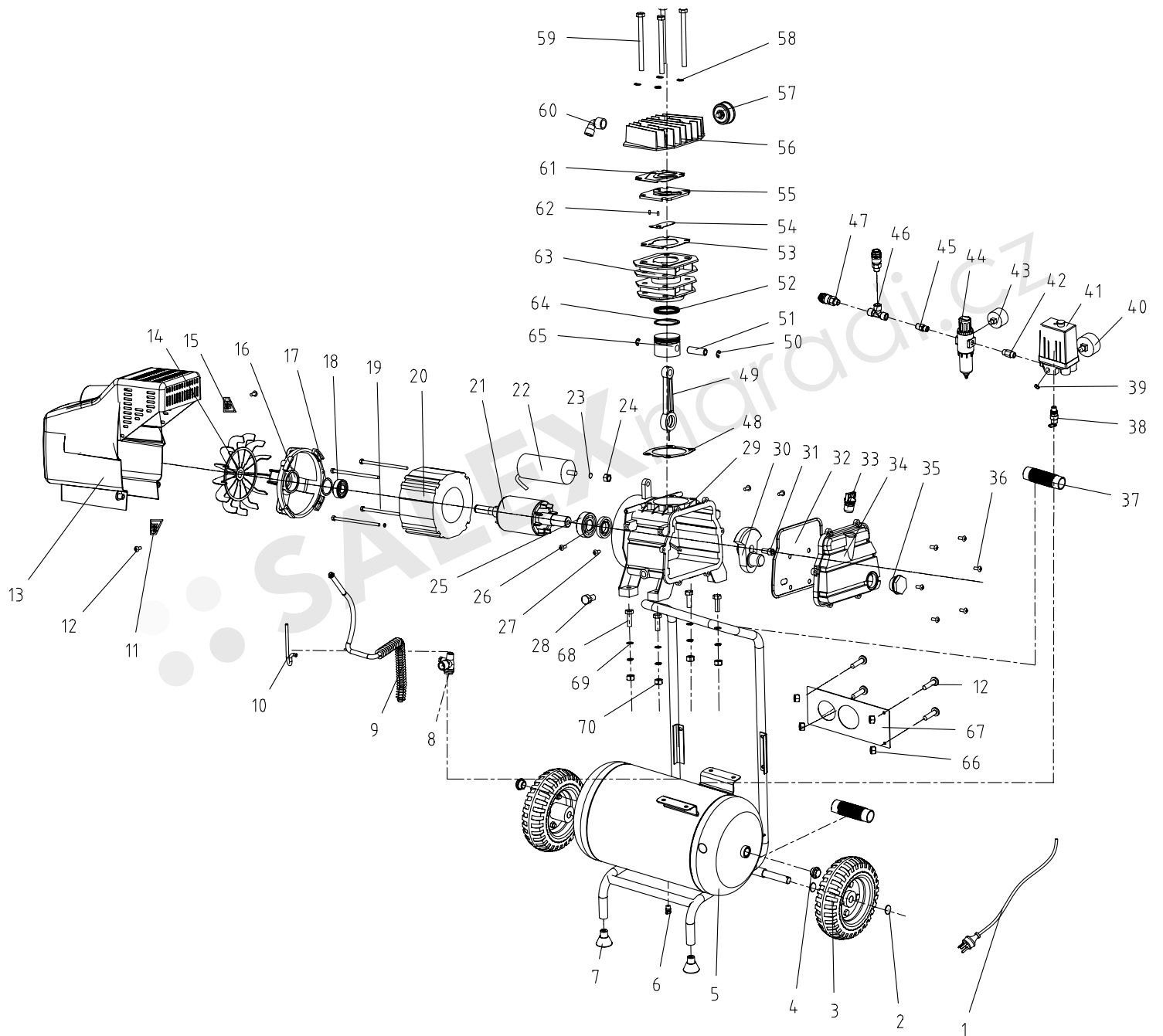
Porucha	Možná příčina	Řešení
Motor nelze spustit, pracuje příliš pomalu nebo se nadměrně zahřívá.	Porucha elektrického proudu nebo příliš nízké elektrické napětí.	Zkontrolujte elektrické napětí.
	Napájecí kabel je příliš dlouhý, nebo příliš tenký	Objednejte si u prodejce nový napájecí kabel.
	Porucha ovladače tlaku.	Nechte ovladač opravit nebo vyměnit vaším prodejcem.
	Porucha motoru.	Nechte motor opravit nebo vyměnit vaším prodejcem.
	Kompresor nepracuje správně, zasekává se.	Nechte kompresor opravit nebo vadné části vyměnit vaším prodejcem.
Kompresor nepracuje správně, zasekává se.	Pohybující se části jsou poškozeny kvůli nedostatečnému mazání.	Nechte zkontrolovat, a v případě potřeby vyměnit, klikovou hřídel, ložiska, spojovací tyč, pístní kroužky atd. vaším prodejcem.
	Pohybující se části jsou poškozeny nebo zablokovány cizími tělesy.	
Dochází k vibracím nebo zvláštnímu hluku.	Uvolněné části.	Nechte zkontrolovat, a v případě potřeby vyměnit, vaším prodejcem.
	Cizí těleso v kompresoru.	Nechte zkontrolovat, a v případě potřeby vyměnit, vaším prodejcem.
	Pístnice se sedlem ventilu.	Nechte těsnění zkontrolovat vaším prodejcem.
	Pohybující se části jsou příliš horké.	Nechte zkontrolovat, a v případě potřeby vyměnit, vaším prodejcem.
Nedostatečný tlak nebo pokles kapacity výstupu.	Motor pracuje příliš pomalu.	Nechte zkontrolovat, a v případě potřeby vyměnit, vaším prodejcem.
	Špinavá filtrační vložka.	Vyčistěte nebo vyměňte filtrační vložku.
	Unik vzduchu z pojistného ventilu.	Nechte ventil opravit nebo vyměnit vaším prodejcem.
	Unik vzduchu z potrubí.	Nechte zkontrolovat, a v případě potřeby vyměnit, vaším prodejcem.
	Poškozené těsnění.	Nechte zkontrolovat, a v případě potřeby vyměnit, vaším prodejcem.
	Sedlo ventilu je poškozené nebo pokryté vrstvou uhlíku.	Nechte zkontrolovat, a v případě potřeby vyměnit, vaším prodejcem.
	Poškození pístního kroužku nebo válce.	Nechte zkontrolovat, a v případě potřeby vyměnit, vaším prodejcem.
Příliš velká spotřeba oleje.	Hladina oleje je příliš vysoko.	Udržujte správnou výšku hladiny oleje.
	Otvor v uzávěru pro doplňování oleje (14) je zablokován.	Zkontrolujte a vyčistěte otvor.
	Opotřebování a/nebo poškození pístního kroužku nebo válce.	Nechte zkontrolovat, a v případě potřeby vyměnit, vaším prodejcem.

Riešenie problémov

Porucha	Možná príčina	Riešenie
Motor nemožno spustiť pracuje príliš pomaly, alebo sa nadmerne zahrieva.	Porucha elektrického prúdu alebo príliš nízke elektrické napätie.	Skontrolujte elektrické napätie.
	Napájací kábel je príliš dlhý alebo príliš tenký	Objednajte si u predajcu nový napájací kábel.
	Porucha ovládača tlaku.	Nechajte ovládač opraviť alebo vymeniť vášmu predajcovi.
	Porucha motora.	Nechajte motor opraviť alebo vymeniť vášmu predajcovi.
	Kompresor nepracuje správne, zasekáva sa.	Nechajte kompresor opraviť alebo Chybné časti vymeniť vášmu predajcovi.
Kompresor nepracuje správne, zasekáva sa.	Pohybujúce sa časti sú poškodené kvôli nedostatočnému mazaniu.	Nechajte skontrolovať, a v prípade potreby vymeniť, kľukový hriadeľ ložiska, spojovaciu tyč, piestne krúžky atd. vášmu predajcovi.
	Pohybujúce sa časti sú poškodené alebo zablokované cudzími telesami.	
Dochádza k vibráciám alebo zvláštnemu hluku.	Uvoľnené časti.	Nechajte skontrolovať a v prípade potreby vymeniť, vášmu predajcovi.
	Cudzie teleso v kompresore	Nechajte skontrolovať, a v prípade potreby vymeniť, vášmu predajcovi.
	Piestnica so sedlom ventila.	Nechajte tesnenie skontrolovať vášmu predajcovi.
	Pohybujúce sa časti sú príliš horúce	Nechajte skontrolovať a v prípade potreby vymeniť, vášmu predajcovi.
Nedostatočný tlak alebo pokles kapacity výstupu.	Motor pracuje príliš pomaly.	Nechajte skontrolovať a v prípade potreby vymeniť vášmu predajcovi.
	Špinavá filtračná vložka.	Vyčistite alebo vymeňte filtračnú vložku.
	Únik vzduchu z poistného ventila.	Nechajte ventil opraviť alebo vymeniť vášmu predajcovi.
	Únik vzduchu z potrubia.	Nechajte skontrolovať a v prípade potreby vymeniť vášmu predajcovi.
	Poškodené tesnenie.	Nechajte skontrolovať a v prípade potreby vymeniť vášmu predajcovi.
	Sedlo ventila je poškodené alebo pokryté vrstvou uhlíka.	Nechajte skontrolovať a v prípade potreby vymeniť vášmu predajcovi.
	Poškodenie piestneho krúžku alebo valca.	Nechajte skontrolovať a v prípade potreby vymeniť vášmu predajcovi.
Príliš veľká spotreba oleja.	Hladina oleja je príliš vysoko.	Udržujte správnu výšku hladiny oleja.
	Otvor v uzávere na dopĺňovanie oleja (14) je zablokovaný.	Skontrolujte a vyčistite otvor.
	Opotrebovanie alebo poškodenie piestneho krúžku alebo valca.	Nechajte skontrolovať a v prípade potreby vymeniť vášmu predajcovi.

Poszukiwanie usterek

Usterka	Możliwa przyczyna	Środek zaradczy
Silnik nie pracuje, pracuje za wolno lub skrajnie się nagrzewa.	Usterka związana z prądem lub zbyt niskie napięcie zasilające.	Sprawdzić napięcie zasilające.
	Kabel elektryczny za długi lub za cienki.	Postarać się o nowy kabel od dealera.
	Wadliwy przełącznik wiskowy.	Naprawić za pośrednictwem dealera lub kazać wymienić.
	Wadliwy silnik.	Naprawić za pośrednictwem dealera lub kazać wymienić.
	Kompresor główny pracuje za ostro, zacina się	Naprawić za pośrednictwem dealera lub polecić wymianę wadliwej części.
Kompresor główny pracuje za ostro, zacina się.	Części poruszające się zostały uszkodzone w wyniku nagrzania z powodu niewystarczającego smarowania.	Wał korbowy, łożysko, drążek łączący, pierścień tłokowy itd. sprawdzić za pośrednictwem dealera i w razie potrzeby polecić wymianę.
	Części poruszające się zostały uszkodzone lub zablokowane przez ciało obce.	
Wibracje lub nienormalny hałas.	Części luzem.	Sprawdzić za pośrednictwem dealera i ewentualnie polecić wymianę.
	Ciało obce w kompresorze.	Sprawdzić za pośrednictwem dealera i ewentualnie polecić wymianę.
	Trzon tłokowy z gniazdem zaworu.	Polecić dealerowi powiększenie pierścienia uszczelniającego.
	Części ruchome za gorące.	Naprawić u dealera lub kazać wymienić.
Niewystarczające ciśnienie lub spadająca zdolność wylotowa.	Silnik pracuje za wolno.	Sprawdzić za pośrednictwem dealera i w razie potrzeby polecić wymianę.
	Bрудna wkładka filtra powietrza.	Oczyścić wkładkę filtra lub wymienić.
	Nieszczelność w zaworze bezpieczeństwa.	Naprawić włącznik u dealera lub kazać wymienić.
	Nieszczelność w rurze.	Sprawdzić za pośrednictwem dealera i w razie potrzeby polecić naprawę.
	Uszkodzona uszczelka.	Sprawdzić za pośrednictwem dealera i w razie potrzeby polecić naprawę.
	Uszkodzone lub zanieczyszczone węglem gniazdo zaworu.	Sprawdzić za pośrednictwem dealera i w razie potrzeby polecić naprawę.
	Uszkodzony pierścień tłokowy lub cylinder.	Sprawdzić za pośrednictwem dealera i w razie potrzeby polecić naprawę.
Za wysokie zużycie oleju.	Za wysoki poziom oleju.	Utrzymywać poziom oleju na właściwym poziomie.
	Zablokowany otwór w korku wlewu oleju (14).	Sprawdzić i oczyścić.
	Pierścień tłokowy i/lub cylinder zamknięty lub uszkodzony.	Sprawdzić za pośrednictwem dealera i w razie potrzeby polecić naprawę.



Garantie D

Offensichtliche Mängel sind innerhalb von 8 Tagen nach Erhalt der Ware anzuzeigen, andernfalls verliert der Käufer sämtliche Ansprüche wegen solcher Mängel. Wir leisten Garantie für unsere Maschinen bei richtiger Behandlung auf die Dauer der gesetzlichen Gewährleistungsfrist ab Übergabe in der Weise, dass wir jedes Maschinenteil, das innerhalb dieser Zeit nachweisbar in Folge Material- oder Fertigungsfehler unbrauchbar werden sollte, kostenlos ersetzen. Für Teile, die wir nicht selbst herstellen, leisten wir nur insoweit Gewähr, als uns Gewährleistungsansprüche gegen die Vorlieferanten zustehen. Die Kosten für das Einsetzen der neuen Teile trägt der Käufer. Wandlungs- und Minderungsansprüche und sonstige Schadensersatzansprüche sind ausgeschlossen.

Warranty

Apparent defects must be notified within 8 days from the receipt of the goods. Otherwise, the buyer's rights of claim due to such defects are invalidated. We guarantee for our machines in case of proper treatment for the time of the statutory warranty period from delivery in such a way that we replace any machine part free of charge which provably becomes unusable due to faulty material or defects of fabrication within such period of time. With respect to parts not manufactured by us we only warrant insofar as we are entitled to warranty claims against the upstream suppliers. The costs for the installation of the new parts shall be borne by the buyer. The cancellation of sale or the reduction of purchase price as well as any other claims for damages shall be excluded.

Garantie FR

Des défauts visibles doivent être signalés au plus tard 8 jours après la réception de la marchandise, sans quoi l'acheteur perd tout droit à des redevances pour de tels défauts. Nous garantissons nos machines, dans la mesure où elles sont maniées correctement, pour la durée légale de garantie à compter de la remise dans ce sens que nous remplaçons gratuitement toute pièce de la machine devenue inutilisable durant cette période pour des raisons d'erreur de matériau ou de fabrication. Toutes pièces que nous ne fabriquons pas nous-mêmes ne sont garanties que si nous possédons des droits à la garantie vis-à-vis des fournisseurs respectifs. Les frais pour la mise en place des nouvelles pièces sont à la charge de l'acheteur. Tous droits à réhibition et toutes prétentions à diminutions ainsi que tous autres droits à l'indemnité sont exclus.

Garanzia I

Vizi evidenti vanno segnalati entro 8 giorni dalla ricezione della merce, altrimenti decadono tutti i diritti dell'acquirente inerenti a vizi del genere. Appurato un impiego corretto da parte dell'acquirente, garantiamo per le nostre macchine per tutto il periodo legale di garanzia a decorrere dalla consegna in maniera tale che sostituiamo gratuitamente qualsiasi componente che entro tale periodo presenti dei vizi di materiale o di fabbricazione tali da renderlo inutilizzabile. Per componenti non fabbricati da noi garantiamo solo nella misura nella quale noi stessi possiamo rivendicare diritti a garanzia nei confronti dei nostri fornitori. Le spese per il montaggio dei componenti nuovi sono a carico dell'acquirente. Sono escluse pretese di risoluzione per vizi, di riduzione o ulteriori pretese di risarcimento danni.

Garantie NL

Zichtbare gebreken moeten binnen de 8 dagen na ontvangst van de goederen worden gemeld, zo niet verliest de verkoper elke aanspraak op grond van deze gebreken. Onze machines worden geleverd met een garantie voor de duur van de wettelijke garantietermijn. Deze termijn gaat in vanaf het moment dat de koper de machine ontvangt. De garantie houdt in dat wij elk onderdeel van de machine dat binnen de garantietermijn aantoonbaar onbruikbaar wordt als gevolg van materiaal- of productiefouten, kosteloos vervangen. De garantie vervalt echter bij verkeerd gebruik of verkeerde behandeling van de machine. Voor onderdelen die wij niet zelf produceren, geven wij enkel de garantie die wij zelf krijgen van de oorspronkelijke leverancier. De kosten voor de montage van nieuwe onderdelen vallen ten laste van de koper. Eisen tot het aanbrengen van veranderingen of het toestaan van een korting en overige schadeloosstellingsclaims zijn uitgesloten.

Takuu SF

Ilmeisistä puutteista tulee ilmoittaa kahdeksan päivän kuluessa tavarán vastaanottamisesta. Muutoin ostaja ei voi vaatia korvausta ko. puutteista. Annamme takuun oikein käsitellyille koneillemme lakisääteiseksi takuujaksiksi tavarán luovutuksesta alkaen siten, että vaihdamme korvauksetta minkä tahansa koneenosan, joka osoittautuu tämän ajan kuluessa käyttökeltottomaksi raaka-aine- tai valmistusvirheestä johtuen. Osille, joita emme valmista itse, annamme takuun vain mikäli osien toimittaja on antanut niistä takuun meille. Uusien osien asennuskustannukset maksaa ostaja. Purku- ja vähennysvaatimukset ja muut vahingonkorvausvaatimukset eivät tule kysymykseen.

Garanti NO

På denne maskinen gir vi 24 måneders garanti. Garantien omfatter materiel eller fabrikkasjonsfeil. Deler med feil blir erstattet uten omkostninger. Selve utskiftingen må kunden selv utføre. Vi overtar kun garanti for originale scheppach deler. Garantien omfatter ikke: Slitedeler. Transportskader. Skader forårsaket av ukynndig eller uforsiktig bruk. Garantikrav blir bare imøtekommet såfremt reparasjoner ikke er utført av tredje person.

Garanti DK

På denne maskine yder vi Dem 24 måneders garanti. Garantien dækker udelukkende materiale- eller fabrikkationsfejl. Defekte dele erstattes uden omkostninger, udskiftningen af delene foretages af kunden. Vi yder kun garanti for originale scheppach-dele. Garantien dækker ikke: Transportskader, sliddede, skader p.g.a. ukorrekt behandling eller manglende overholdelse af driftsvejledningen. Endvidere kan garantikravet kun gøres gældende for maskiner, hvor der ikke er foretaget reparationer gennem tredjepart.

Garantía

Los defectos evidentes deberán ser notificados dentro de 8 días después de haber recibido la mercancía, de lo contrario el comprador pierde todos los derechos sobre tales defectos. Garantizamos nuestras máquinas en caso de manipulación correcta durante el plazo de garantía legal a partir de la entrega. Sustituiremos gratuitamente toda pieza de la máquina que dentro de este plazo se torne inútil a causa de fallas de material o de fabricación. Las piezas que no son fabricadas por nosotros mismos serán garantizadas hasta el punto que nos corresponda garantía del suministrador anterior. Los costes por la colocación de piezas nuevas recaen sobre el comprador. Están excluidos derechos por modificaciones, aminoraciones y otros derechos de indemnización por daños y perjuicios.

Garancija SLO

Očitne pomanjkljivosti je potrebno naznaniti 8 dni po prejemu blaga, v nasprotnem primeru izgubi kupec vse pravice do garancije zaradi takšnih pomanjkljivosti. Za naše naprave dajemo garancijo ob pravilni uporabi za čas zakonsko določenega roka garancije od predaje in sicer na takšen način, da vsak del naprave brezplačno nadomestimo, za katerega bi se v tem roku izkazalo, da je zaradi slabega materiala ali slabe izdelave neuporaben. Za dele, ki jih sami ne izdelujemo, jamčimo samo toliko, kolikor zahteva garancija drugih podjetij. Stroški za vstavljanje novih delov nosi kupec. Zahteve za spreminjanje in zmanjšanje ter ostale zahteve za nadomestilo škode so izključene.

Záruka CZ

Viditelné závady je nutno oznámit do 8 dnů po obdržení zboží, v opačném případě ztrácí kupující veškeré nároky na náhradu za závady tohoto druhu. Záruku u našich strojů poskytujeme při správném zacházení po zákonnou dobu záruční lhůty od předání tím způsobem, že každý díl stroje, který se v této době stal nepoužitelným prokazatelně v důsledku závad materiálu nebo výroby, bezplatně vyměníme. Za díly, které my sami nevyrábíme, ručíme jen do té míry, jak nám přínáleží nároky na záruku vůči subdávatelům. Náklady za montáž nových dílů nese kupující. Nároky na zrušení a snížení kupní ceny a ostatní nároky na náhradu škod jsou vyloučeny.

Garancija SLO

Očitne napake je treba prijaviti v roku 8 dni po dobavi blaga, sicer kupec izgubi vso pravico zaradi tovrstnih napak. Garancijsko jamčimo za stroj pri pravilnem rokovanju za čas zakonskega jamstvenega roka od predaje blaga v tem smislu, da bomo vsak del stroja, ki se je v tem času dokazljivo okvaril zaradi materialnih ali tovarniških napak, brezplačno zamenjali. Za dele, ki jih ne proizvajamo sami, jamčimo le v obsegu garancijskega jamstva dobavitelja. Stroške za montažo novih delov nosi kupec. Pravica do odpovedi od nakupa, znižanja cene in drugi odškodninski zahtevki so izključeni.

Gwarancja PL

Wszelkie uszkodzenia muszą być zgłoszone w przeciągu 8 dni od daty otrzymania towaru, w przeciwnym wypadku, prawo do reklamacji wygasa. Gwarantujemy, że w czasie trwania gwarancji wymienimy wszelkie części maszyny, które okażą się niesprawne na skutek wad materiału z jakiego zostały wykonane lub błędów w produkcji bez dodatkowych opłat pod warunkiem, że maszyna będzie obsługiwana zgodnie z zaleceniami. W odniesieniu do części nie produkowanych przez nas, gwarancja obowiązuje tylko w przypadku naszych dostawców. Koszty instalacji nowych części są ponoszone przez klienta. Odszkodowania wynikłe z uszkodzeń maszyny oraz redukcje ceny zakupu maszyny w ramach reklamacji nie będą rozpatrywane.

Händler: Vendeur: Rivenditore:	Gerätetype: Type d'appareil: Tipo d'apparecchio:	Gerätenummer: Numéro de l'appareil: N. dell'apparecchio:
---	---	---