



# **Radiální sloupová vrtačka**

## **rab t 16x rab s 16x**

**Návod k obsluze**

SALEXnariadeni.cz

## **Výrobce:**

Scheppach Maschinenfabrik GmbH & Co. KG  
D-89335 Ichenhausen/FRG

## **Obecné pokyny**

- Když stroj vybalíte z jeho obalu, zkontrolujte, zda se žádná jeho část při přepravě nepoškodila. V případě jakýchkoliv vad ihned kontaktujte dodavatele.
- Na pozdější reklamace nebude brán ohled.
- Zkontrolujte, zda dodávka obsahuje všechny části stroje.
- Před používáním stroje si pozorně přečtete návod k obsluze pro seznámení se strojem.
- Při použití příslušenství nebo výměně opotřebovaných dílů za nové používejte pouze originální díly společnosti scheppach. Náhradní díly jsou k dispozici u vašeho specializovaného prodejce.
- Při objednávání náhradních dílů specifikujte číslo dílu, typ stroje a rok jeho výroby.

## **Vážený zákazníku:**

Přejeme Vám příjemné a úspěšné pracovní zkušenosti s Vaším novým strojem.

## **Poznámka:**

V souladu se zákonem odpovědnosti za produkt určený k použití není výrobce tohoto stroje odpovědný za škody, ke kterým dojde na samotném stroji nebo ve spojení s tímto strojem v případě že:

- je se strojem nesprávně manipulováno,
- nejsou dodrženy pokyny pro použití tohoto stroje,
- jsou prováděny neoprávněným personálem,
- je provedena instalace nebo výměna neoriginálních náhradních dílů,
- je stroj nesprávně použit,
- dojde k selhání elektrického systému kvůli nedodržení elektrických specifikací a norem VDE 0100, DIN 57113 / VDE 0113.

## **Doporučení:**

### **Před uvedením stroje do provozu si pozorně přečtete celý návod k obsluze.**

Tento návod k obsluze je určen pro usnadnění vašeho seznámení se strojem a využití jeho možností použití.

Návod k obsluze obsahuje důležité informace týkající se bezpečného, správného a ekonomického použití vašeho stroje, zabránění nebezpečí, úspory nákladů na opravu, snížení doby nečinnosti a zvýšení spolehlivosti a životnosti stroje.

Je nutné, abyste vždy dodržovali nejen bezpečnostní předpisy uvedené v tomto návodu, ale i předpisy platné ve vaší zemi, které se vztahují k činnosti stroje.

Návod k obsluze vložte do průhledné umělohmotné složky pro ochranu před špínou a vlhkostí a uchovávejte ho v blízkosti stroje. Před použitím stroje je nutné, aby si veškerý personál určený pro obsluhu stroje pozorně přečetl celý návod a dodržoval všechny pokyny, které jsou v něm uvedeny. Stroj mohou obsluhovat pouze osoby, které byly vyškoleny v jeho použití a informovány o možných nebezpečích a rizicích. Obsluha stroje musí splňovat minimální požadovaný věk. Kromě bezpečnostních předpisů uvedených v tomto návodu a speciálních předpisů platných ve vaší zemi je rovněž nutné dodržovat obecně platná technická pravidla pro použití dřevoobráběcích strojů.

|                                     |        |
|-------------------------------------|--------|
| <b>Obsah:</b>                       | Strana |
| <b>Technické specifikace</b>        | 3      |
| <b>Bezpečnostní pokyny</b>          | 4      |
| <b>Příslušenství a instalace</b>    | 7      |
| <b>Obsah dodávky</b>                | 7      |
| <b>Slovník termínů</b>              | 8      |
| <b>Montáž a nastavení</b>           | 9      |
| <b>Činnost</b>                      | 20     |
| <b>Údržba</b>                       | 27     |
| <b>Řešení problémů</b>              | 28     |
| <b>Náhradní díly</b>                | 29     |
| <b>Informace o sloupové vrtačce</b> |        |
| <b>Záruka</b>                       |        |

### **Varování:**

Pro zabránění nebezpečí kontaktu s elektrickou energií, nebezpečí požáru nebo poškození nástroje používejte vhodnou obvodovou ochranu.

Vaše sloupová vrtačka je továrně nastavena pro provoz při napětí 230V. Připojte stroj do elektrické sítě o napětí 230 voltů a proudu 15 ampérů a použijte pojistku 15 ampérů s prodlevou nebo obvodový jistič. Pro zabránění elektrického šoku nebo požáru, ihned vyměňte napájecí kabel pokaždé, když dojde k jeho opotřebování, nařiznutí nebo jakémukoliv poškození.

### **Technická data**

|                                      |       | Rab t 16x                  | Rab s 16x                  |
|--------------------------------------|-------|----------------------------|----------------------------|
| Rozměry sklíčidla                    | mm    | 16                         | 16                         |
| Rychlosti                            | 1/min | 460-730-1130-<br>1670-2480 | 460-730-1130-<br>1670-2480 |
| Výkon motoru                         | watty | 550                        | 550                        |
| Sedlo kužele vřetena                 |       | MT2                        | MT2                        |
| Sedlo kužele vrtacího sklíčidla      |       | B16                        | B16                        |
| Upínací rozsah vrtacího sklíčidla    | mm    | 1 – 16                     | 1 – 16                     |
| Rozsah posuvu vřetena nahoru a dolů  | mm    | 80                         | 80                         |
| Vzdálenost sklíčidla ke stolu        | mm    | 365                        | 685                        |
| Pracovní rozsah podstavce vřetena    | mm    | 485                        | 1235                       |
| Sloup vřetena                        | mm    | 125 – 445                  | 125 – 435                  |
| Rozsah radiálního nastavení          | mm    | 320                        | 320                        |
| Rozsah otočení prodlužovacího ramena | mm    | doleva 70°/<br>doprava 60° | doleva 60°/<br>doprava 45° |
| Průměr sloupu                        | mm    | 59,5                       | 70                         |
| Celková výška                        | mm    | 935                        | 1690                       |
| Hmotnost                             | kg    | 37                         | 63                         |

## Obecné bezpečnostní pokyny

### Před použitím sloupové vrtačky

Bezpečnost je kombinací zdravého rozumu, ostražitosti a znalostí v používání sloupové vrtačky.

#### Varování

Aby nedošlo k chybám, které by mohly způsobit vážná poranění, nepřipojujte sloupovou vrtačku do elektrické sítě dříve, než si přečtete tento návod a porozumíte jeho obsahu.

1. Přečtěte si a seznamte se s celým tímto návodem k obsluze. Prostudujte si použití nástrojů, omezení a možná nebezpečí.
2. Uchovávejte všechny kryty na svém místě a v dobrém provozním stavu.
3. Nepoužívejte stroj v nebezpečných prostředích. Nepoužívejte elektricky poháněné nástroje ve vlhkých nebo mokřích prostředích a nevystavujte je dešti. Udržujte pracovní plochu dobře osvětlenou.
4. Nepoužívejte elektricky poháněné nástroje v přítomnosti hořlavých kapalin nebo plynů.
5. Udržujte pracovní plochu uklizenou. Nepořádek na pracovní ploše a stolech může způsobit nehodu.
6. Nedovolte dětem přibližovat se ke stroji. Všechny kolem stojící osoby by se měly nacházet v bezpečnostní vzdálenosti od pracovní plochy stroje.
7. Nepřetěžujte nástroj. Nástroj bude provádět svoji činnost lépe a bezpečněji v rychlosti, pro kterou byl navržen.
8. Používejte správný nástroj. Nepoužívejte nástroje nebo příslušenství pro činnosti, pro které nebyly navrženy.
9. Používejte vhodný pracovní oděv. Nepoužívejte volný oděv, rukavice, náramky, prsteny, řetízky ani jiné šperky, které by se mohly zachytit do pohybujících se částí stroje. Je doporučeno používat protiskluznou obuv. Používejte vhodnou pokrývku hlavy pro ochranu dlouhých vlasů.
10. Používejte obličejovou nebo protiprachovou masku. Při vrtání dochází k vytváření prachu.
11. Při provádění servisu nebo výměny nástrojů, jako jsou kotouče, vrtáky, frézy a podobně, odpojte stroj z elektrické sítě.
12. Zabraňte neúmyslnému spuštění stroje. Před připojováním stroje do elektrické sítě se ujistěte, že se hlavní vypínač nachází v poloze „OFF“.
13. Použijte doporučená příslušenství. Před použitím těchto příslušenství si přečtěte návody k jejich obsluze. Použití nesprávného příslušenství může způsobit nebezpečí poranění personálu.
14. Ukliděte z pracovní plochy seřizovací klíče a nářadí. Zvykněte si před spuštěním stroje provést kontrolu, zda se na pracovní ploše nenachází žádné klíče a nářadí.
15. Nikdy nenechávejte spuštěný nástroj bez dozoru. Před opuštěním pracoviště vypněte stroj a počkejte, než se nástroj kompletně zastaví.
16. Nikdy nestůjte na stroji. Když dojde k převržení stroje nebo neúmyslnému kontaktu s nástrojem, může to způsobit vážná poranění.
17. Nepředklánějte se. Vždy udržujte správné postavení a rovnováhu.
18. Provádějte pečlivou údržbu nástrojů. Pro nejlepší a nejbezpečnější výkonnost nástrojů je udržujte ostré a čisté. Dodržujte pokyny pro mazání a výměnu příslušenství.
19. Kontrolujte, zda nedošlo k poškození některých částí stroje. Před dalším použitím nástroje je nutné provést kontrolu, zda kryt nebo jiná poškozená část bude řádně pracovat a plnit svoji funkci – zkontrolujte vyrovnaní pohybujících se částí, připojení pohybujících se částí, řádnou montáž částí, jejich neporušený stav a jakékoliv jiné podmínky, které by

- mohly mít vliv na činnost stroje. Kryt nebo jiná část stroje, které jsou poškozeny, musí řádně opraveny nebo vyměněny.
20. Zabraňte dětem v práci se strojem umístěním zámku na hlavní vypínač nebo odstraněním klíče hlavního vypínače.
  21. Nepracujte se strojem, pokud jste pod vlivem drog, alkoholu nebo léků, které by mohly ovlivnit vaše schopnosti správného používání stroje.
  22. Prach vyprodukovaný některými materiály může nebezpečný vašemu zdraví. Vždy pracujte se sloupovou vrtačkou v dobře ventilovaných prostorách a používejte vhodná zařízení pro odstraňování prachu. Pokud je to možné, používejte systém pro odsávání prachu.
  23. Vždy používejte chrániče očí. Všechny sloupové vrtačky mohou vymrštít nějaký předmět do vašich očí a způsobit vám jejich trvalé poškození. Vždy používejte bezpečnostní brýle (ne obyčejné brýle). Obyčejné brýle disponují skly, která jsou jen částečně odolná proti nárazům, a nelze je považovat za bezpečnostní brýle.


## **Speciální bezpečnostní pokyny pro sloupovou vrtačku**

Z důvodů vaší osobní bezpečnosti se nepokoušejte používat ani zapojovat vaši sloupovou vrtačku do elektrické sítě dříve, než je provedena její kompletní montáž a instalace v souladu s návodem k obsluze, a až poté, co jste si přečetli tento návod k obsluze a porozuměli jeho obsahu.

1. Vaše sloupová vrtačka musí být řádně přišroubovaná ke stolu, a případně, že má sloupová vrtačka během určitých činností tendence se posunovat, přišroubujte stůl k podlaze.
2. Tato sloupová vrtačka je určena pro použití v suchých podmínkách a pouze ve vnitřních prostorách.
3. Používejte chrániče očí. Pokud při vrtání dochází k vytváření prachu, používejte obličejovou nebo protiprachovou masku spolu s bezpečnostními brýlemi. Používejte chrániče uší, obzvláště při dlouhodobé práci se strojem.
4. Nepoužívejte rukavice nebo volný pracovní oděv, sundejte si kravatu.
5. Vždy udržujte ruce mimo dráhu vrtáku. Vyvarujte se nešikovnému umístění rukou, kde by mohlo dojít k jejich náhlému sklouznutí do oblasti dráhy vrtáku.
6. Neinstalujte ani nepoužívejte žádné vrtáky, které jsou delší než 175 mm (7“) nebo jejichž délka pod čelistí sklíčidla přesahuje 150 mm (6“). Tyto vrtáky se mohou náhle ohnout nebo zlomit.
7. S touto sloupovou vrtačkou nepoužívejte drátěné kotouče, frézovací vrtáky, tvarovací frézy, kotoučové pily ani rotační hoblovací nástroje.
8. Při vrtání velkých dílců se ujistěte, že je dílec cele podpírán ve výšce stolu.
9. Neprovádějte žádnou práci, pokud dílec není připevněný. Vždy řádně připevněte dílec ke stolu tak, aby se nemohl kolébat nebo otáčet. Pro vrtání nestabilních dílců použijte kleštiny nebo svěrák.
10. Ujistěte se, že se v části dílce, kterou chcete vrtat, nenachází žádné hřebíky ani jiné cizí předměty.
11. Připevněte dílec k levé straně sloupu pro zabránění jeho rotace. Pokud je dílec příliš krátký nebo je stůl nakloněný, připevněte dílec pevně ke stolu a použijte doraz, který je součástí dodávky.
12. Pokud dílec přesahuje stůl takovým způsobem, že by mohlo dojít k jeho pádu nebo převrnutí, upněte dílec ke stolu. Použijte pomocný suport.
13. Pracujte bezpečně. Pokud je to praktické, použijte pro držení dílce kleštiny nebo svěrák, jelikož je to bezpečnější než držení dílce pomocí rukou, kterými tak můžete ovládat stroj.

14. Pokud používáte svěrák sloupové vrtačky, musí být vždy pevně připevněn ke stolu.
15. Před prováděním vrtání se ujistěte, že jsou všechny kleštiny a držáky řádně dotaženy.
16. Před používáním sloupové vrtačky řádně připevněte suport stolu a hlavy ke sloupu a stůl k suportu stolu.
17. Nikdy nespouštějte sloupovou vrtačku tehdy, když se na stole nachází různé předměty (nářadí, zbytky dřeva atd.).
18. Před prováděním vrtání aktivujte vypínač motoru, abyste se ujistili, že se sloupová vrtačka nehoupe ani netřese.
19. Před prováděním vrtání počkejte, než vřeteno dosáhne plné rychlosti. Pokud sloupová vrtačka vytváří neznámý hluk nebo nadměrné vibrace, ihned zastavte prováděnou činnost, vypněte sloupovou vrtačku a odpojte ji z elektrické sítě. Neobnovujte činnost vrtačky, dokud není problém odstraněn.
20. Neprovádějte činnosti montáže nebo nastavování na stole, když sloupová vrtačka pracuje.
21. Používejte doporučenou rychlost pro vrtací nástroje a materiál dílce. Prohlédněte si návody k obsluze, které jsou dodávány spolu s nástroji.
22. Při provádění vrtání otvorů s velkým průměrem pevně připevněte dílec ke stolu, jinak by mohlo dojít k zaseknutí vrtáku v dílci a následné rychlé rotaci dílce. Nepoužívejte okružovací frézy nebo frézy na mnohonásobné vrtání, protože by mohlo dojít k jejich poškození a ztrátě stability.
23. Před prováděním ruční manipulace s dílcem se ujistěte, že je vřeteno zcela zastaveno.
24. Než začnete provádět instalaci jakéhokoliv příslušenství nebo jakékoliv nastavování, vždy otočte hlavní vypínač do polohy „OFF“ a odpojte sloupovou vrtačku z elektrické sítě, aby nedošlo k poranění kvůli náhodnému spuštění stroje.
25. Zajistěte, aby se kryty nacházeli na svém místě a aby byly plně funkční.
26. Používejte pouze samo vysunovací klíč sklíčidla, který je dodáván se sloupovou vrtačkou.
27. Neprovádějte vrtání příliš malých dílců, které by nebylo možné bezpečně upnout.

## Elektrické připojení

 Elektromotor nainstalovaný na stroji je při dodání ihned připraven k provozu.

**Elektrické připojení stroje stejně jako veškeré použité prodlužovací kabely musí vyhovovat místním nařízením.**

### Důležitá informace

**V případě, že dojde k přetížení motoru, se motor automaticky vypne. Motor je možné znovu zapnout po uplynutí určitého časového intervalu potřebného pro ochlazení motoru. Tento interval se může měnit.**

### Vadné napájecí kabely

U napájecích kabelů často dochází k poškození izolace.

#### **Možné příčiny poškození jsou:**

- Skřípnutí napájecího kabelu v bodech, kde je veden skrz mezery mezi okny nebo dveřmi.
- Zauzlování napájecího kabelu kvůli jeho nesprávnému připojení nebo vedení.
- Naříznutí napájecího kabelu kvůli jeho přejetí.
- Poškození izolace napájecího kabelu kvůli jeho vytržení ze zásuvky ve zdi.
- Vznik trhlin kvůli stáří izolace.

## **Takto poškozené napájecí kabely nelze používat, protože poškození izolace činí tyto kabely velmi nebezpečnými.**

Pravidelně kontrolujte, zda nejsou kabely pro připojení elektrické energie poškozeny. Při provádění kontroly se ujistěte, že je kabel vypojen z přívodu elektrické energie.

Kabely pro připojení elektrické energie musí vyhovovat zákonům platným ve vaší zemi.

### **Jednofázový motor**

- Napájecí napětí musí odpovídat hodnotě, která je uvedena na výkonnostním štítku stroje.
- Prodlužovací kabely o délce do 25 metrů musí mít průřez 1,5 mm<sup>2</sup>. Kabely o délce větší než 25 metrů musí mít průřez nejméně 2,5 mm<sup>2</sup>.
- Síťové připojení musí být chráněno pomalou pojistkou 16A.

### **Tří-fázový motor**

- Napájecí napětí musí mít hodnotu 380 až 420 voltů / 50 Hz.
- Napájecí a prodlužovací kabely musí mít pěti-členné vedení = 3P + N + PE.
- Prodlužovací kabely musí mít průřez 1,5 mm<sup>2</sup>.

### **⚠ Varování**

Sloupová vrtačka nesmí být používána ve venkovním prostředí. Sloupová vrtačka musí být uzemněna pomocí zemnicího kabelu, aby byla zajištěna ochrana obsluhy proti elektrickému šoku.

## **Příslušenství**

### **⚠ Varování**

Používejte pouze takové příslušenství, které je navrženo pro tuto sloupovou vrtačku, jinak by mohlo dojít k vymrštění rozbitých částí nebo dílců.

Nepoužívejte žádné příslušenství dříve, než si kompletně přečtete příslušné návody k obsluze daných příslušenství.

## **Obsah dodávky**

### **Rozbalení a kontrola obsahu dodávky**

### **⚠ Varování**

Pokud jakákoliv část chybí nebo je poškozena, nezapojte sloupovou vrtačku do elektrické sítě dříve, než bude chybějící nebo poškozená část nahrazena a montáž stroje plně dokončena. Pečlivě vybalte sloupovou vrtačku a všechny její části a porovnejte obsah dodávky s obrázkem uvedeným v tomto návodu.

Pro ochranu sloupové vrtačky před vlhkostí je na její povrch nanesen ochranný přípravek. Odstraňte tento ochranný přípravek pomocí hadru a prostředku WD-40.

### **⚠ Varování**

Pro zabránění požáru nebo toxické reakce nikdy nepoužívejte pro čištění sloupové vrtačky benzín, naftu, líh, ředidlo ani jinou vysoce prchavou kapalinu.

## Slovník termínů

**Úhlová měrka** – uvádí úhel sklonu hlavy sloupové vrtačky.

**Ochranný materiál** – kus zbytku dřeva, který je umístěný mezi dílec a stůl. Ochranná deska zabraňuje rozštěpení dílce při průchodu vrtáku skrz dílec. Deska rovněž zabraňuje vrtání do stolu.

**Podstavec** – podpírá sloupovou vrtačku. Pro větší stabilitu jsou v podstavci vyvrtané otvory pro možnost přišroubování podstavce k desce stolu (prohlédněte si kapitulu „Speciální bezpečnostní pokyny pro sloupovou vrtačku“).

**Kryt řemenu** – kryje řemenice a řemeny během činnosti sloupové vrtačky.

**Napnutí řemenu** – prohlédněte si kapitulu „Montáž“ (Nastavení napnutí řemenu).

**Knoflík pro napnutí řemenu** – slouží pro zvýšení nebo uvolnění napnutí řemenu.

**Měrka sklonu** – uvádí úhel sklonu stolu pro šikmé vrtání. Tato měrka je namontovaná na boční straně ramena.

**Skličidlo** – drží vrták nebo jiné doporučené příslušenství při provádění požadovaných činností.

**Klíč sklíčidla** – samo vysunovací klíč sklíčidla, který v případě potřeby vysune sklíčidlo. Tato činnost je navržena tak, že je zabráněno vymrštění klíče sklíčidla ze samotného sklíčidla při spuštění stroje. Nepoužívejte jiný klíč jako náhradu. Pokud dojde k poškození nebo ztrátě klíče, objednejte si nový.

**Sloup** – spojuje hlavu, stůl a podstavec na trubce z jednoho dílu pro provádění snadného vyrovnání a přesunu.

**Spojka pro připojení hlavy ke sloupu** – připojuje a podpírá horizontální trubku hlavy sloupové vrtačky k vertikálnímu sloupu.

**Suport sloupu** – podpírá sloup, slouží jako vodičko ozubené tyče a poskytuje montážní otvory pro připevnění sloupu k podstavci.

**Měrka hloubky** – uvádí hloubku vyvrtaného otvoru.

**Ukazatel měrky hloubky** – uvádí hloubku vrtání ukazováním na měrku hloubky.

**Zámek měrky hloubky** – zablokuje měrku hloubky ve zvolené hloubce.

**Vrták** – nástroj používaný ve sloupové vrtačce pro vrtání otvorů do dílce.

**Hlavní vypínač vrtačky** – disponuje funkcí zámku, která pomáhá v zabránění používání strojem neoprávněným personálem, dětmi a ostatními osobami. Pro spuštění sloupové vrtačky vložte klíč do vypínače.

**Rychlost vrtání** – změna rychlosti se provádí umístěním řemenu do jakékoliv drážky v řemenicích. Prohlédněte si tabulku rychlostí vřeten, která se nachází na vnitřní straně krytu řemenu.

**Páka posuvu** – posunuje sklíčidlo nahoru a dolů. Pokud má dílec tak neobvyklý tvar, že by při vrtání docházelo k jeho kontaktu s pákami, je možné jednu nebo obě páky odstranit.

**Knoflík pro horizontální posuv** – posunuje radiální sloupovou vrtačku na horizontální trubce pro vrtání větších dílců nebo posunování vrtáku mezi otvory bez provedení uvolnění dílce.

**Horizontální ozubená tyč** – obsahuje ozubený mechanismus, který poskytuje snadný pohyb hlavy sloupové vrtačky vpřed a vzad.

**Vyfrézovaná drážka** – drážka na horizontální trubce pro knoflík zámku vertikální polohy. Udržuje hlavu sloupové vrtačky ve vertikální poloze.

**Ozubená tyč** – obsahuje ozubený mechanismus, který poskytuje snadné zvedání stolu pomocí ručně ovládané kliky.

**Otáčka za minutu (O. T. M.)** – počet otáček provedených vrtacím nástrojem za minutu.

**Pojistná páka** – zablokuje vrtací hlavu v požadovaném úhlu sklonu na horizontální trubce.



**Zámek vřetena** – zablokuje vřeteno na horizontální trubce sloupu. Při práci se sloupovou vrtačkou vždy zablokuje pouzdro na svém místě.

**Rychlost vřetena** – počet otáček vřetena za minutu.

**Čepička pružiny** – slouží pro nastavení napnutí pružiny.

**Klíč vypínače** – odstraněním klíče z hlavního vypínače způsobí, že bude sloupová vrtačka zabezpečena proti dětem.

**Stůl** – poskytuje pracovní plochu, která slouží jako suport dílce.

**Zámek sklonu stolu** – slouží pro zablokování stolu v jakémkoliv úhlu.

**Klika stolu** – slouží pro zvednutí a snížení stolu. Pro zvedání stolu otáčejte klikou ve směru hodinových ručiček. Před použitím kliky je nutné uvolnit zámek suportu.

**Suport stolu** – pohybuje se po sloupu a podpírá stůl.

**Zámek stolu** – zablokuje stůl poté, co bylo provedeno jeho zvednutí, snížení nebo otočení na ozubené tyči a sloupu.

**Pojistná páka sklonu** – zablokuje vrtací hlavu v požadovaném úhlu sklonu.

**Zámek vertikální pozice** – zablokuje vrtací hlavu ve vertikální pozici zaklapnutím do vyfrézované drážky na horizontální trubce.

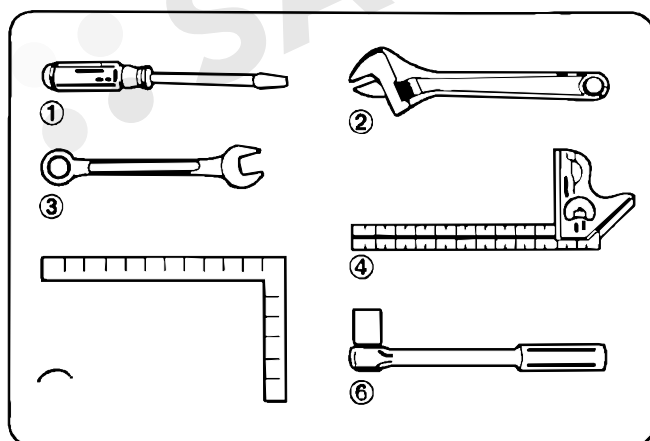
**Drážka V** – drážka na horizontální trubce, která se používá spolu s měrkou úhlu pro určení úhlu sklonu.

**Dílec** – materiál určený k vrtání.

## Montážní pokyny

### ⚠ Varování

Z důvodů vaší osobní bezpečnosti se nepokoušejte používat ani zapojovat vaši sloupovou vrtačku do elektrické sítě dříve, než je provedena její kompletní montáž a instalace v souladu s návodem k obsluze, a až poté, co jste si přečetli tento návod k obsluze a porozuměli jeho obsahu.

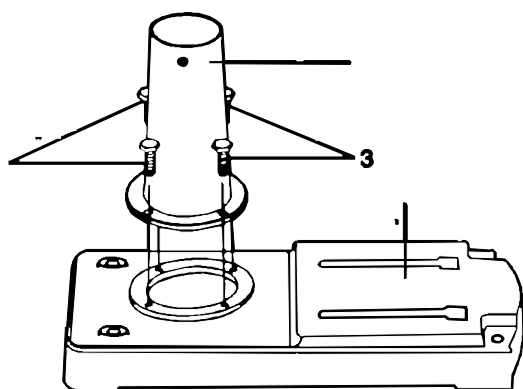


1. Drážkový šroubovák
2. Nastavitelný klíč 8“ a 10“
3. Klíč
4. Úhelník
5. Rámečkový úhelník
6. Sada nástrčných klíčů

### ⚠ Varování

Sloupová vrtačka je velmi těžká a pro její správnou montáž ji musí zvedat 2 nebo více osob.

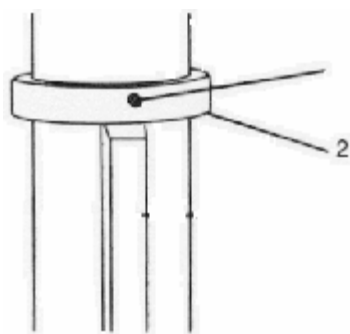
Obrázek „A“



### Support column for attachment to the base (Diagram A)

1. Umístěte podstavec (1) na podlahu.
2. Umístěte sloup (2) na podstavec, vyrovnejte otvory v suportu sloupu s otvory v podstavci.
3. Vyměňte z tašky montážních dílů čtyři dlouhé šestihřanné šrouby (3).
4. Umístěte šroub do každého otvoru skrz suport sloupu a podstavec. Dotáhněte šrouby pomocí nastavitelného klíče.

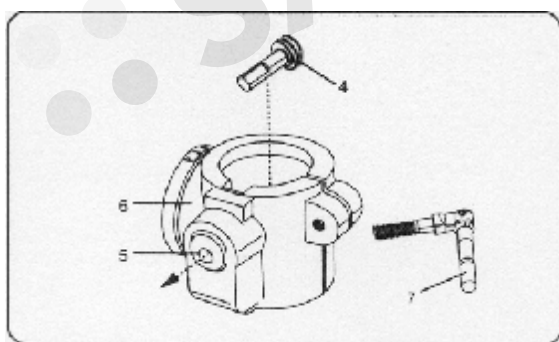
Obrázek „B“



### Bracket for column support (Diagrams B through G)

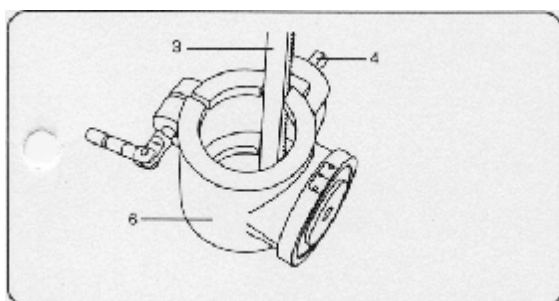
1. Vyměňte z tašky montážních dílů šnekové soukolí, kliku stolu a pojistnou páku suportu.
2. Povolte seřizovací šroub (1) v objímce sloupu (2). Odstraňte ze sloupce objímku a ozubenou tyč (3).

Obrázek „C“



3. Vložte šnekové soukolí (4) do otvoru pro kliku stolu (5) z vnitřní strany suportu stolu (6). Ujistěte se, že šnekové soukolí (4) odpovídá vnitřnímu převodovému ústrojí (obrázek C).
4. Vložte pojistnou páku suportu stolu (7) do otvoru v zadní části suportu stolu a dotáhněte ji.

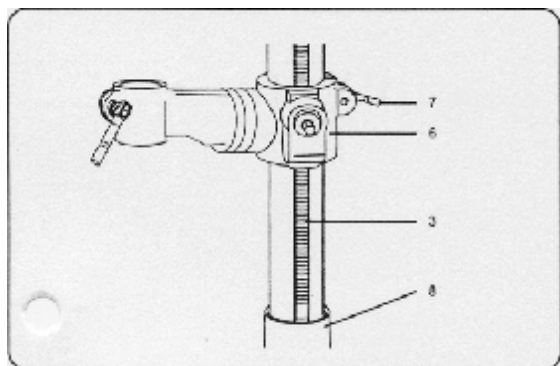
Obrázek „D“



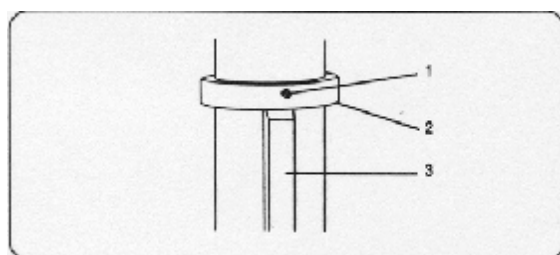
**Poznámka:** Pro lepší znázornění je na obrázku ze suportu odstraněn stůl.

5. Umístěte ozubenou tyč (3) do pozice uvnitř suportu stolu (6), ujistěte se, že je šnekové soukolí (4) uvnitř suportu stolu zasazeno do ozubené tyče (obrázek D).
6. Nasuňte suport stolu s ozubenou tyčí (3, 4, 6) na sloupec.

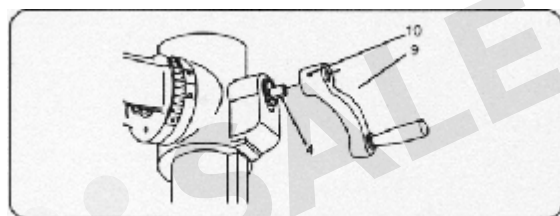
Obrázek „E“



Obrázek „F“



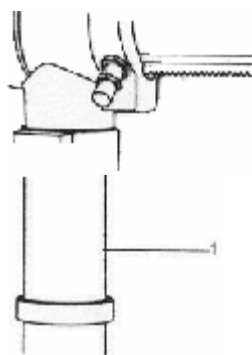
Obrázek „G“



### ⚠ Varování

Z důvodů vaší osobní bezpečnosti se nepokoušejte používat ani zapojovat vaši sloupovou vrtačku do elektrické sítě dříve, než je provedena její kompletní montáž a instalace v souladu s návodem k obsluze, a až poté, co jste si přečetli tento návod k obsluze a porozuměli jeho obsahu.

Obrázek „H“



7. Zasuňte spodní část ozubené tyče (3) do otvoru suportu sloupce (8). Dotáhněte pojistnou páku suportu (7) pro zablokování suportu stolu na sloupu (obrázek E).
8. Nainstalujte objímku (1) k hornímu konci ozubené tyče (3) na sloupu (obrázek F).

**Důležitá poznámka:** Spodní část Objímky nesmí být nikdy posunuta na horní část ozubené tyče. Ujistěte se, že se horní část ozubené tyče nachází pod spodní částí objímky a že se mezi objímkou a tyčí nachází dostatečná vzdálenost pro umožnění volné rotace tyče kolem sloupce. Dotáhněte seřizovací šroub (1).

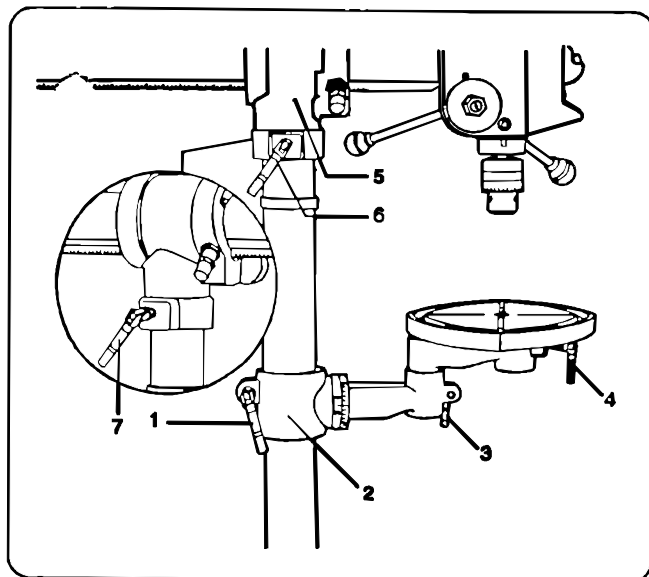
**Upozornění:** Aby nedošlo k poškození sloupce nebo objímky, nepřetahujte seřizovací šroub.

9. Nainstalujte kliku stolu (9) na hřídel šnekového soukolí (4) na straně suportu stolu (obrázek G).
10. Vyrovnajte plochou stranu hřídele se seřizovacím šroubem (10) v klice a dotáhněte šroub pomocí klíče.

### Instalace hlavy (obrázek H)

1. Nasuňte zařízení pro montáž hlavy na sloupec a vrtací hlavu na sloupec (1).
- Poznámka:** Vrtací hlava by se měla volně otáčet okolo sloupce.

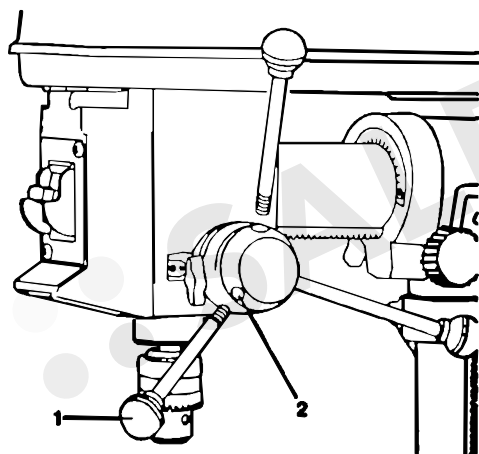
Obrázek „J“



#### Instalace pojistných pák (obrázek J)

1. Připevněte velkou pojistnou páku (1) k zadní straně spojky suportu (2) na sloupci. Pro zablokování suportu stolu dotáhněte pojistnou páku.
2. Připevněte dvě pojistné páky k ramenům suportu stolu. Našroubujte a dotáhněte jednu pojistnou páku ke spojce, která drží kloubové rameno (3). Našroubujte a dotáhněte druhou pojistnou páku ke spojce, která drží stůl (4).
3. Připevněte dvě pojistné páky ke spojce sloupu a hlavy (5). Našroubujte a dotáhněte jednu pojistnou páku do pozice zámku rotace (6). Našroubujte a dotáhněte druhou pojistnou páku do pozice zámku sklonu (7).

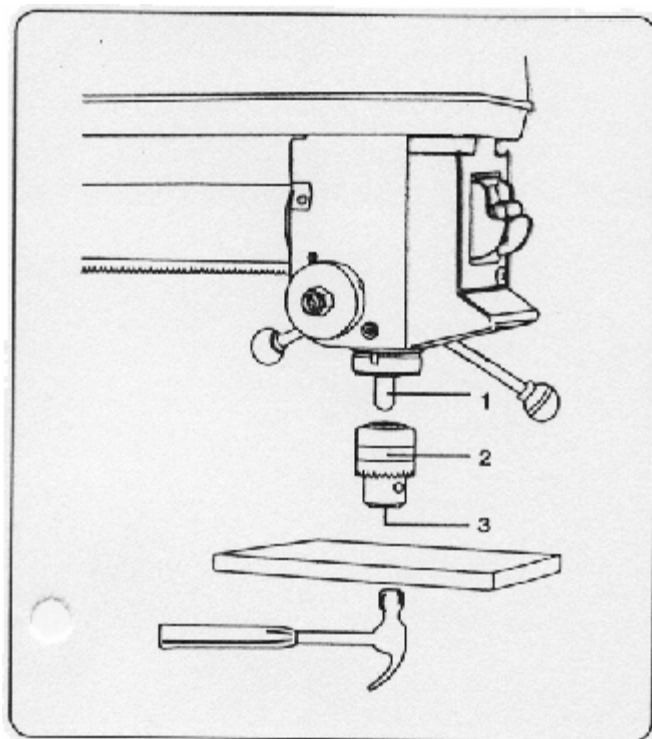
Obrázek „K“



#### Instalace pák posuvu (obrázek K)

1. Našroubujte tři páky posuvu (1) do tří otvorů (2) středu hřídele posuvu.
2. Ručně dotáhněte páky.

Obrázek „L“



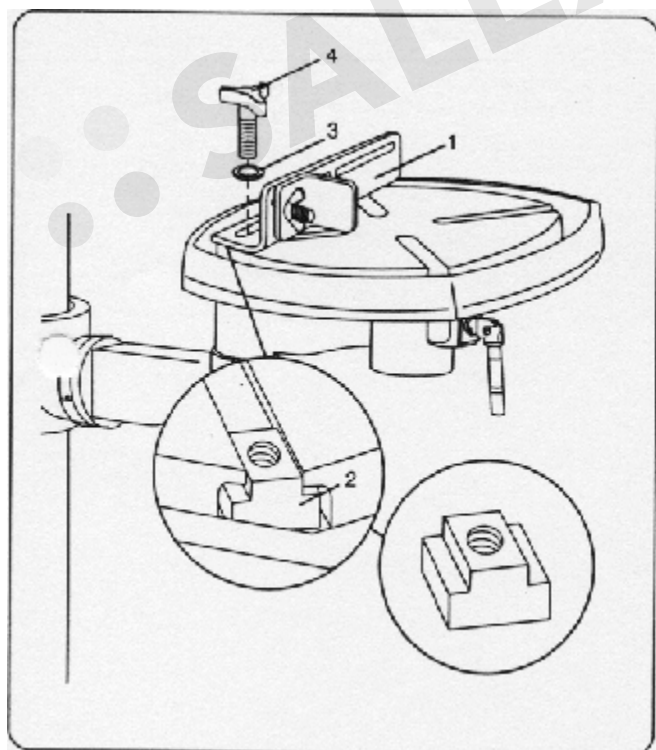
### Instalace sklíčidla (obrázek L)

1. Ujistěte se, že spodní část hřídele vřetena (1) a otvor sklíčidla (2) jsou čisté a nenachází se na nich žádné mazivo. Důkladně hřídel a otvor vyčistěte pomocí čistého hadříku.

**Upozornění:** I nejmenší částice špíny na povrchu těchto zařízení bude bránit správnému usazení sklíčidla, což způsobí vibrace sklíčidla i vrtáku. Pokud je otvor sklíčidla velmi špinavý, použijte čistící přípravek.

2. Otáčejte válec sklíčidla pro otevření čelistí (3) tak, aby byly čelisti plně otevřeny.
3. Nasuňte sklíčidlo na hřídel vřetena (1).
4. Pomocí gumové palice, kladiva potaženého umělou hmotou nebo dřevěné desky a kladiva pevně narazte sklíčidlo na hřídel vřetena.

Obrázek „M“



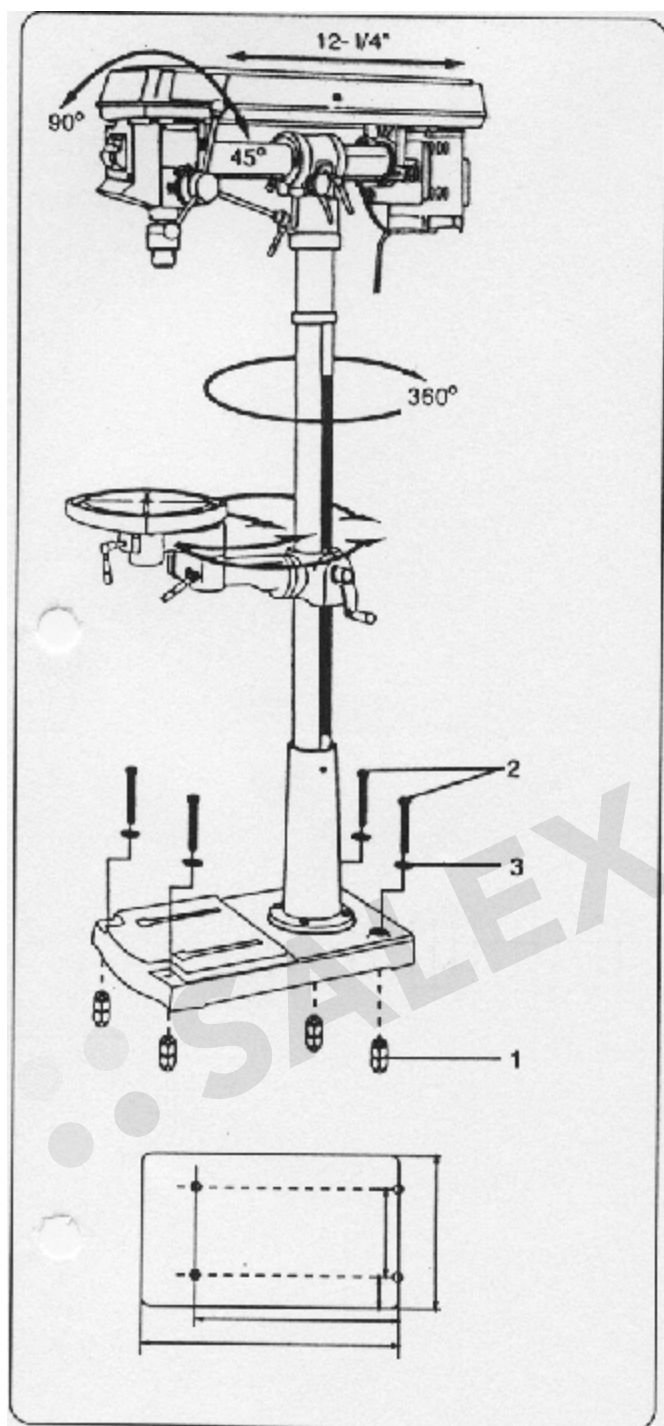
### Montáž dorazu (obrázek M)

#### - volitelné vybavení

Tato sloupová vrtačka disponuje stolem, na jehož povrchu se nacházejí kanálky.

1. Určete požadované umístění dorazu (1). Posuňte bloky T (2) do příslušného kanálku, jak je uvedeno na obrázku.
2. Vyrovnajte montážní otvory dorazu se závitovými otvory bloků T.
3. Umístěte podložku (3) na ozubený konec knoflíku (4). Vložte knoflík skrz montážní otvor dorazu do bloku T a dotáhněte ho.
4. U ostatních knoflíků a bloků T postupujte stejným způsobem.

Obrázek „N“



rab s 16x

### Montáž radiální sloupové vrtačky (obrázek N)

#### ⚠ Varování:

Vaše sloupová vrtačka musí být řádně připevněna k podlaze pomocí čtyř otvorů v podstavci, aby během její činnosti nedošlo k převrácení, posunutí ani jiným pohybům.

1. Zvolte plochu, která disponuje dostatečným volným prostorem pro plné využití všech pohybů radiální sloupové vrtačky: boční pohyb (minimálně 12-1/4“ dráhy), rotační pohyb (360°) a sklonu (90° proti směru hodinových ručiček, 45° ve směru hodinových ručiček). Rovněž zajistěte dostatečný prostor pro otáčení kloubového ramena.
2. Označte si plochu a středové pozice montážních otvorů podstavce na podlaze.

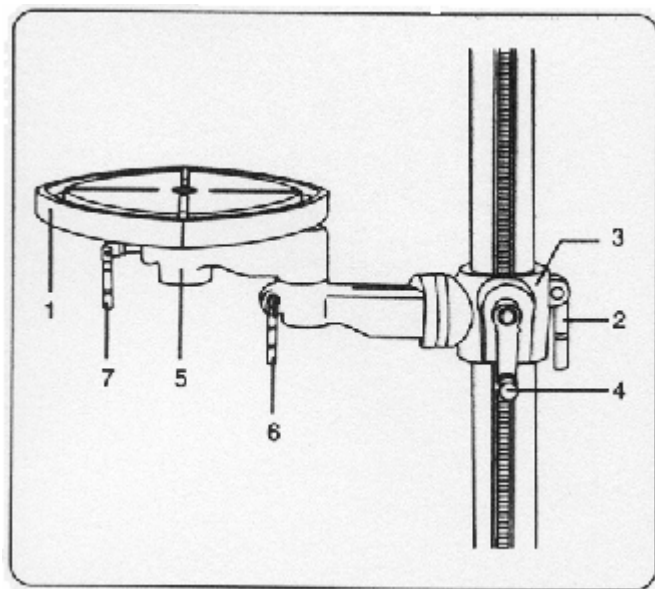
#### Betonová podlaha:

1. Použitím vrtáku na kámen vyvrtejte v označených místech otvory o průměru 5/8“ a hloubce 1-1/2“.
2. Vložte dvojité klínovité hmoždinky (1) 5/16“ #18 (minimální velikost) do vyvrtaných otvorů. Usaďte hmoždinky pomocí kladiva.
3. Vyrovnajte otvory v podstavci sloupové vrtačky s hmoždinkami. Umístěte podložky (3) na vratové šrouby (2). Vložte šrouby skrz otvory v podstavci do hmoždinek a dotáhněte je pomocí klíče.

#### Dřevěná podlaha:

1. Vyvrtejte v označených místech otvory o průměru 5/64“ a hloubce 1-1/2“.
2. Vyrovnajte otvory v podstavci sloupové vrtačky s otvory. Umístěte podložky (3) na vratové šrouby (2). Vložte šrouby skrz otvory v podstavci do podlahy a dotáhněte je pomocí klíče.

Obrázek „O“



rab s 16x

## Pokyny pro nastavení

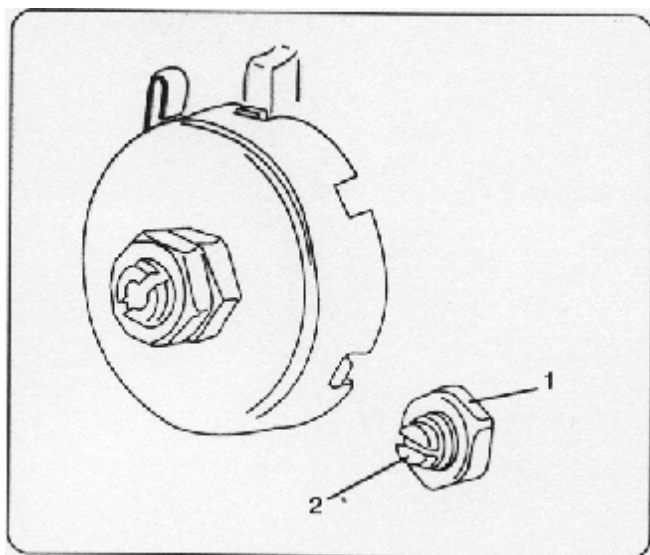
### ⚠ Varování:

Z důvodů vaší bezpečnosti vždy před prováděním jakéhokoliv nastavení odpojte napájecí kabel z elektrické sítě.

### Nastavení stolu (obrázek O)

1. Pro zvednutí nebo snížení stolu (1) povolte pojistnou páku (2), která se nachází v zadní části spojky suportu stolu (3).
2. Pro posouvání stolu po sloupci nahoru nebo dolů otáčejte klikou (4).
3. Zablokujte stůl v požadované pozici pomocí pojistné páky (2).
4. Pro otáčení celé soustavy stolu povolte pojistnou páku (2).
5. Ručně otáčejte soustavu stolu a spojku suportu (3) okolo sloupce do požadované pozice a poté dotáhněte pojistnou páku (2).
6. Pro provádění otáčení pouze stolu (1) a kloubového ramena (5) povolte pojistnou páku (6).
7. Ručně otáčejte stůl a rameno (5) do požadované pozice a poté dotáhněte pojistnou páku (6).
8. Pro provádění otáčení pouze stolu povolte pojistnou páku (7).
9. Ručně otáčejte stůl (1) a poté dotáhněte pojistnou páku (7).
10. Před prováděním vrtání se ujistěte, že jsou pojistné páky dotaženy.

Obrázek „Q“



### Vřeteno/objímka (obrázek Q)

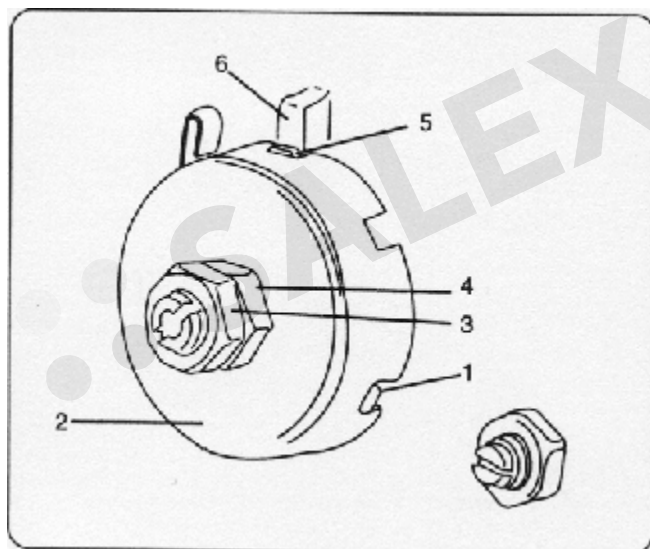
Otáčejte pákami posuvu pro snížení vřetena do jeho nejspodnější pozice. Uchopte vřeteno a posunujte jím dozadu a dopředu okolo jeho osy.

Pokud je vůle vřetena příliš velká, Postupujte následujícím způsobem:

1. Povolte pojistnou matici (1).
2. Otáčejte šroubem (2) ve směru hodinových ručiček pro zmenšení vůle, nesmí však docházet k omezování pohybu vřetena nahoru (malá vůle vřetena je v pořádku).

**Poznámka:** Všechna potřebná nastavení pro správnou činnost vaší sloupové vrtačky byla provedena v továrně. Neupravujte, prosím, tato nastavení. Nicméně z důvodů běžného opotřebování nebo poškození může být nutné provést některá nastavení znovu.

Obrázek „R“



### Vratná pružina objímky vřetena (obrázek R)

Vratnou pružinu objímky vřetena je nutné nastavit tehdy, když její napnutí způsobuje příliš rychlý nebo pomalý návrat trnu.

1. Snižte stůl pro vytvoření dostatečně velkého prostoru.
2. Umístěte šroubovák do spodního předního zářezu (1) krytu pružiny (2). Držte kryt namístě a přitom odšroubujte pouze vnější matici (3).
3. Šroubovák držte stále umístěný v zářezu a při tom povolujte vnitřní matici (4) tak dlouho, dokud se zářez (5) neuvolní z výstupku (6) hlavy sloupové vrtačky.

**Upozornění: Neodstraňujte vnitřní matici,** protože by došlo k násilnému odvinutí pružiny.

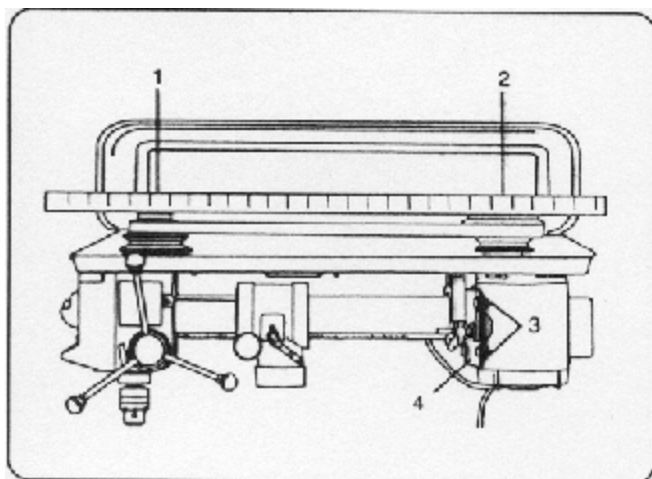
4. Opatrně otáčejte krytem vřetena (2) proti směru hodinových ručiček pomocí šroubováku tak, aby došlo k zaražení dalšího zářezu.
5. Otáčením pák posuvu proti směru hodinových ručiček snižte objímku vřetena do nejnižší pozice, přičemž stále držte kryt pružiny (2) v jeho pozici.
6. Pokud se objímka pohybuje volně nahoru a dolů podle vaší potřeby, dotáhněte matici (4) pomocí nastavitelného klíče. Pokud je pružina příliš volná, opakujte kroky 2 až 5 pro její dotažení. Pokud je pružina příliš napnutá, opakujte krok 5 a poté krok 4.

**Příliš nenapínejte pružinu** a neomezujte pohyb objímky vřetena.

7. Umístěte zpět vnější matici (3) a dotáhněte ji k vnitřní matici (4) pro zabránění povolování vnitřní matice.



Obrázek „S“



### Vyrovnění řemenice motoru s řemenicí vřetena (obrázek S)

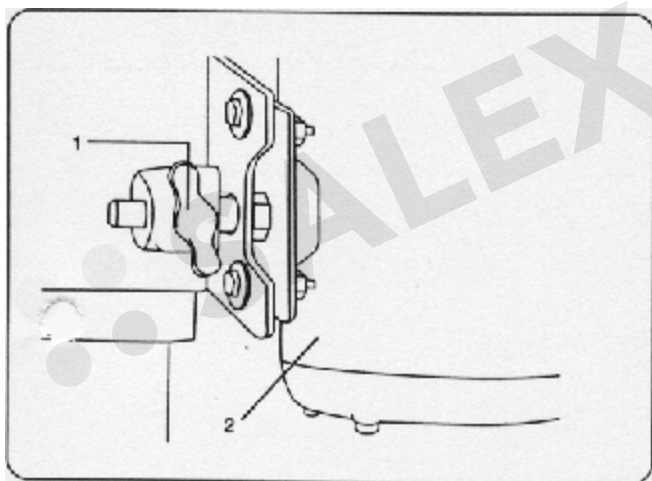
Zkontrolujte vyrovnění řemenice pohledem mezi horní část řemenice vřetena (1) a řemenice motoru (2) nebo umístěním rovného předmětu přes obě řemenice.

1. Pokud je nutné provést nastavení řemenic, povolte matice (3) a motoru (4) a zvedněte nebo snižte motor tak, aby byly řemenice vyrovnané.
2. Dotáhněte matice a v případě potřeby nastavte napnutí řemenu.

### ⚠ Varování:

Abyste se vyhnuli poranění kvůli neúmyslnému spuštění stroje, vždy před prováděním nastavení řemenu zkontrolujte, zda se hlavní vypínač nachází v poloze „OFF“ a zda je napájecí kabel odpojen z elektrické zásuvky.

Obrázek „T“



### Napnutí řemenu (obrázek T)

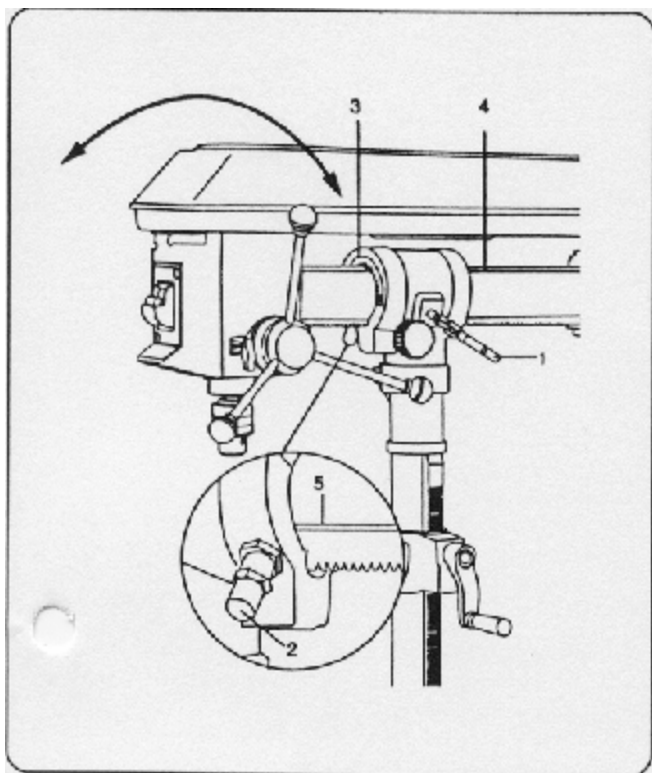
Zkontrolujte, zda jsou řemenice řádně vyrovnané, prohlédněte si obrázek S.

1. Pro uvolnění napnutí řemenu povolte pojistný knoflík (1) pro napínání řemenu na obou stranách hlavy sloupové vrtačky.
2. Pro uvolnění řemenu posuňte motor (2) směrem k přední části sloupové vrtačky.
3. Umístěte řemeny do správných drážek řemenice pro nastavení požadované rychlosti.
4. Posuňte motor směrem od hlavy sloupové vrtačky, dokud nebudou řemeny řádně napnuty.

**Poznámka:** Napnutí řemenu je správné tehdy, pokud se při stlačení řemenu v jeho středu řemen posune přibližně o 1/2 palce.

5. Dotáhněte pojistný knoflík (1) pro napínání řemenu na obou stranách hlavy sloupové vrtačky.

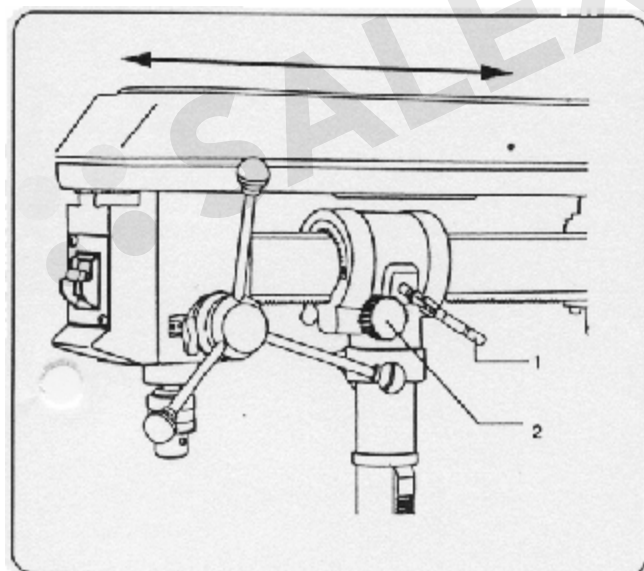
Obrázek „U“



### Naklopení vratcí hlavy (obrázek U)

1. Povolte pojistnou páku sklonu (1) na pravé straně spojky sloupu a hlavy.
2. Vytáhněte a otočte západkový čep zámku vertikální pozice (2) na levé straně spojky sloupu a hlavy.
3. Pro nastavení požadovaného úhlu použijte úhломěr (3) na spojnici sloupu a hlavy a vyfrézovanou drážku V (4) na horizontální trubce.
4. Zablokujte hlavu v její pozici pomocí pojistné páky sklonu (1).
5. Při vracení hlavy zpět do vertikální polohy povolte pojistnou páku sklonu, otočte západkový čep tak, aby ho bylo možné posunout směrem dolů na horizontální trubku.
6. Při dosažení vertikální polohy západkový čep se zaklapne do drážky (5) na horizontální trubce.
7. Pro zablokování hlavy v její pozici dotáhněte pojistnou páku sklonu.

Obrázek „V“

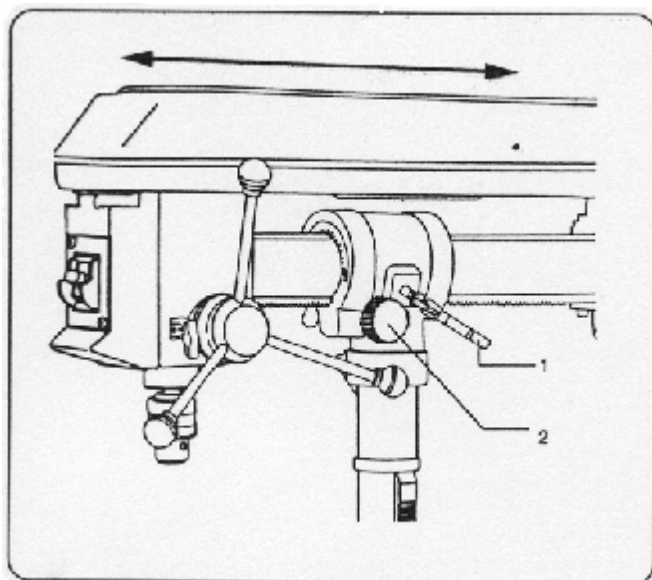


### Posunutí vratcí hlavy dovnitř nebo ven (obrázek V)

Hlavu sloupové vrtačky je možné posunout dovnitř nebo ven podél horizontální trubky, což umožňuje vrtání středu dílce o šířce až 34“ nebo posunování mezi vrtanými otvory bez nutnosti uvolnění a posunování dílce.

1. Povolte pojistnou páku sklonu (1).
2. Pro posunutí hlavy sloupové vrtačky dovnitř nebo ven do požadované pozice otočte knoflík horizontálního posuvu (2).
3. Před prováděním vrtání zablokujte hlavu v její poloze pomocí pojistné páky sklonu (1) pro zabránění posunování vrtáku po povrchu dílce.

Obrázek „W“



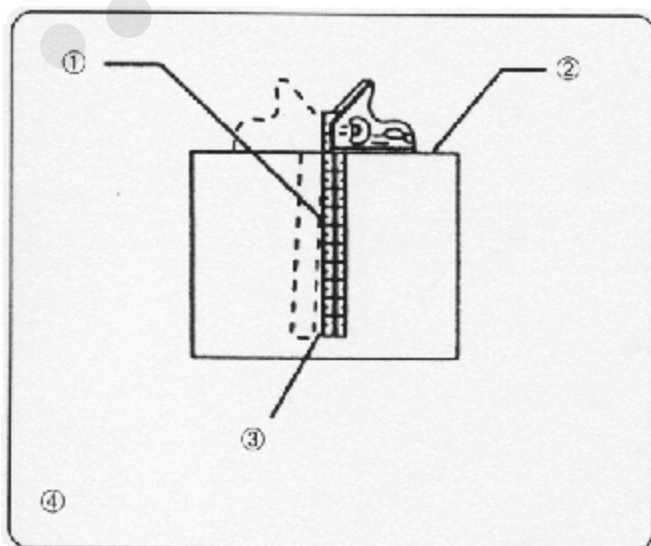
### Nastavení kolmosti vřetena ke stolu (obrázek W)

#### ⚠ Varování:

Z důvodů vaší bezpečnosti vždy před prováděním jakéhokoliv nastavení odpojte napájecí kabel z elektrické sítě. Radiální sloupová vrtačka byla nastavena v továrně včetně kolmého umístění pouzdra vřetena ke stolu. Při běžné přepravě nebo manipulaci však může dojít ke změně tohoto nastavení. Proveďte kontrolu a nastavte vřeteno následujícím způsobem.

1. Ujistěte se, že je váš kombinovaný úhelník pravouhlý. Prohlédněte si obrázek uvedený níže.
2. Ujistěte se, že je západkový čep vertikální pozice nachází ve drážce horizontální trubice (2).
3. Namontujte do sklíčidla 76 mm dlouhou přesnou kulatou ocelovou tyč nebo velký rovný vrták a umístěte kombinovaný úhelník (3) na stůl. Zkontrolujte vyrovnaní mezi tyčí a stolem.
4. Pokud je tyč mimo úhelník, povolte dva seřizovací šrouby (4), každý na jedné straně pouzdra vřetena (5), které připevňují pouzdro vřeten k horizontální trubce. Naklopte pouzdro vřetena tak, aby byla tyč (6) v úhlu přesně 90° ke stolu. Dotáhněte oba seřizovací šrouby.
5. Po provedení tohoto nastavení zkontrolujte napnutí řemenu a v případě potřeby ho přenastavte.

### Kontrola kombinovaného úhelníku



1. Nakreslete tenkou linku na desku podél této hrany.
2. Použijte desku s rovnou hranou o tloušťce 19 mm. Hrana musí být dokonale rovná.
3. Když úhelník převrátíte do tečkované pozice, nemělo by dojít k žádnému překrývání ani vytvoření mezery.
4. Otočte úhelník do tečkované pozice, hrana úhlooměru by měla být dokonale vyrovnaná s nakreslenou linkou.

## Základní činnosti vrtání

### Varování

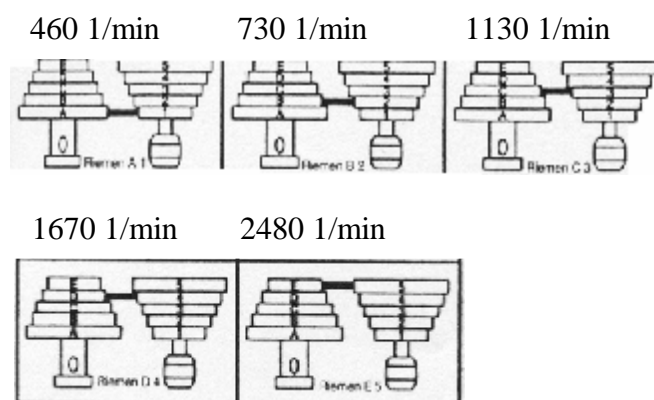
Z důvodů vaší osobní bezpečnosti dodržujte bezpečnostní pokyny uvedené v této kapitole a vůbec v celém tomto návodu k obsluze.

### Varování:

Pro zabránění vtažení k poháněnému nástroji nepoužívejte volný pracovní oděv, rukavice, náramky ani jiné šperky. Dlouhé vlasy si vždy sepněte za hlavou.

1. Pokud jakákoliv část vaší sloupové vrtačky chybí, vykazuje poruchu nebo je poškozená, ihned přerušete prováděnou činnost a nepracujte se strojem, dokud nebude daná část řádně opravena nebo vyměněna.
2. Nikdy nepokládejte svoje prsty do pozice, ve které by mohly přijít ke kontaktu s vrtákem nebo jiným nástrojem. Mohlo by dojít k náhlému posunutí dílce nebo sklouznutí vašich rukou.
3. Pro zabránění poranění způsobené částmi vymrštěnými pružinou, dodržujte při provádění nastavení napnutí pružiny objímky vřetena uvedené pokyny.
4. Pro zabránění poškození vašich rukou způsobené dílcem, vymrštění dílce nebo rotaci a poškození dílce způsobené nástrojem vždy dílec řádně podepřete a upevněte následujícím způsobem.
  - a. Vždy umístěte ochrannou desku (po dílec) tak, aby byla v kontaktu s levou stranou sloupu, nebo použijte doraz, který je součástí dodávky, malé dílce připevněte pomocí svěráku.
  - b. Pokud je to možné, umístěte dílec tak, aby se dotýkal levé strany sloupu. Pokud je dílec příliš krátký, použijte doraz, který je součástí dodávky, nebo ho řádně připevněte ke stolu použitím drážek stolu.
  - c. Když používáte svěrák sloupové vrtačky, vždy ho řádně připevněte ke stolu.
  - d. Nikdy neprovádějte žádnou činnost ručním držením dílce (namísto jeho připevnění ke stolu) kromě leštění.
  - e. Před používáním sloupové vrtačky pevně připevněte suport hlavy a stolu ke sloupu a stůl k suportu stolu.
  - f. Nikdy neposunujte hlavu, stůl nebo kloubové rameno, když nástroj pracuje.
  - g. Před prováděním vrtání aktivujte vypínač motoru, abyste se ujistili, že se vrták nebo jiný nástroj nehoupá ani netřese.
  - h. Pokud dílec přesahuje stůl takovým způsobem, že by mohlo dojít k jeho pádu nebo převrnutí, upněte dílec ke stolu. Použijte pomocný suport.
  - i. Při provádění neobvyklých činností použijte pro správné připevnění, vedení a umístění dílce doraz, který je součástí dodávky, nebo jiné upevňovací zařízení.
  - j. Používejte takovou rychlost vřetena, která je doporučena pro danou práci a materiál dílce. Pro informace o rychlosti vrtání si prohlédněte tabulku rychlostí vřetena, která se nachází na vnitřní straně krytu řemenice (obrázek Y). Pro informace týkající se příslušenství si prohlédněte návody k obsluze, které jsou dodávány spolu s daným příslušenstvím.
5. Nikdy nelezte na stůl sloupové vrtačky, protože by mohlo dojít k jeho zlomení a mohla by na vás spadnout celá sloupová vrtačka.
6. Než opustíte sloupovou vrtačku, otočte vypínač motoru do polohy „OFF“ a vytáhněte klíč vypínače.
7. Aby nedošlo k poranění kvůli vymrštění dílce nebo kontaktu s nástrojem, neprovádějte žádné upravování, montáž nebo nastavování na stole, když je nástroj v provozu.

Obrázek „X“



## Rychlosti a umístění řemenu (Obrázek X)

### Rychlost vřetena

Vaše radiální sloupová pila má k dispozici pět rychlostí vřetena, vřeteno je poháněno přes řemenici a řemen. Pro různé materiály, různé typy a rozměry vrtáků a různé nástroje jsou potřeba různé rychlosti vřetena. Pro informace o pěti dostupných rychlostech vřetena si prohlédněte obrázek umístění řemenu, který je uvedený na této stránce a na krytu řemenu. Nejvyšší rychlosti je dosaženo tehdy, když se řemen nachází na největší drážce řemenice na konci motoru a na nejmenší drážce řemenice na konci vřetena.

Obrázek „X“

| Bohrergeschwindigkeitstabelle |          |                       |          |                |               |       |      |      |
|-------------------------------|----------|-----------------------|----------|----------------|---------------|-------|------|------|
| Bohrer-Ø<br>mm                | Material |                       |          |                |               |       |      |      |
|                               | Alu      | Gummi /<br>Kunststoff | Hartholz | Weich-<br>holz | Guß-<br>eisen | Stahl |      |      |
| - 3,0                         | 2480     | 2480                  | 2480     | 2480           | 2480          | 2480  |      |      |
| 5,0                           |          |                       |          |                | 1670          | 1670  |      |      |
| 6,0                           |          |                       |          |                | 1130          | 1130  | 1130 | 1130 |
| 8,0                           |          |                       |          |                |               |       | 730  | 730  |
| 10                            |          |                       |          |                |               |       | 460  | 460  |
| 11                            | 1670     | 1670                  | 1130     | 730            | 730           |       |      |      |
| 13                            |          |                       |          | 460            | 460           |       |      |      |
| 14                            |          |                       |          | 1130           | 1130          | 730   | 730  |      |
| 16                            | 1670     | 1130                  | 1130     | 730            | 730           | 460   |      |      |

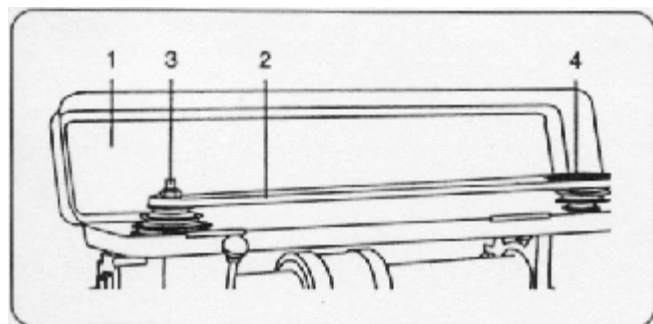
### ⚠ Varování:

Aby nedošlo k možným poraněním, udržujte při činnosti nástroje kryt zavřený na jeho místě a v dobrém provozním stavu.

### Hlavní vypínač ON/OFF

Hlavní vypínač disponuje žlutým vyměnitelným umělohmotným klíčem. Když je klíč z vypínače odstraněn, je zabráněno neoprávněnému a nebezpečnému použití stroje dětmi a jiným personálem.

Obrázek „Z“



### Změna rychlosti (Obrázek Z)

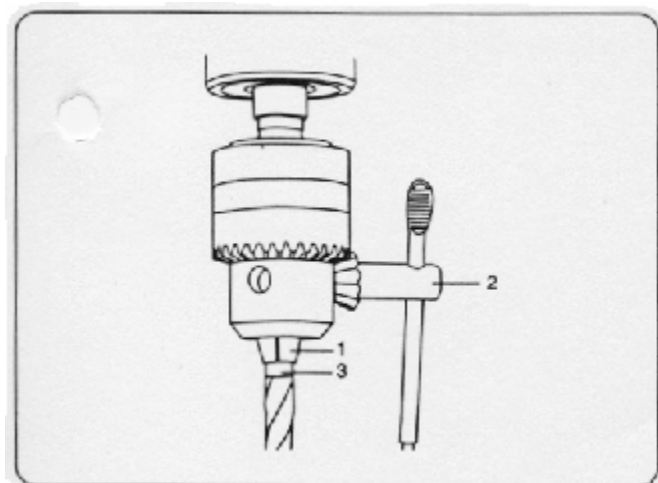
### ⚠ Varování:

Před prováděním změny rychlosti odpojte radiální sloupovou vrtačku z elektrické sítě.

1. Otevřete kryt řemenice (1).
2. Umístěte řemen (2) do požadované drážky řemenice vřetena (3) a řemenice motoru (4).

**Poznámka:** Když provádíte umístění řemenu, vždy začněte nejprve posouváním toho konce řemenu, který hodláte posouvat z větší drážky do menší.

Obrázek „BB“



### Instalace vrtáku do sklíčidla (Obrázek BB)

1. Když je hlavní vypínač v poloze „OFF“ a klíč vypínače je z něho odstraněn, rozevřete čelisti sklíčidla (1) pomocí klíče na sklíčidlo (2). Pro rozevření čelistí otáčejte klíčem na sklíčidlo proti směru hodinových ručiček.
2. Vložte vrták (3) do sklíčidla dostatečně daleko pro zajištění maximálního sevření pomocí čelistí, ne však tak daleko, aby se čelisti při uzavření dotýkaly spirálovitých drážek vrtáku.
3. Ujistěte se, že je vrták umístěn ve středu sklíčidla.
4. Pro dotažení čelistí otáčejte klíčem na sklíčidlo ve směru hodinových ručiček.

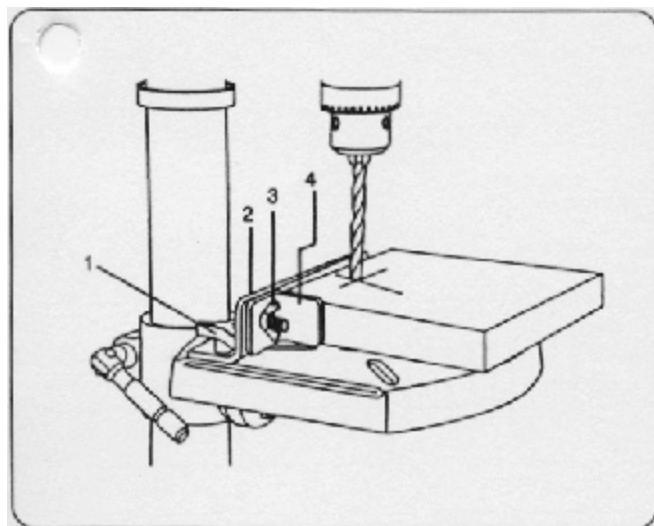
#### **⚠ Varování:**

Aby nedošlo k poranění nebo nehodě kvůli násilnému vymrštění klíče na sklíčidlo ze sklíčidla při spuštění stroje, používejte pouze samo-vysunovací klíč na sklíčidlo dodaný s touto sloupovou vrtačkou. Před spuštěním stroje vždy proveďte kontrolu a odstraňte ze sklíčidla klíč na sklíčidlo.

#### **⚠ Varování:**

Aby při vrtání nedošlo k poškození vašich rukou dílcem nebo ochrannou deskou, umístěte dílec k levé straně sloupu. Pokud dílec a ochranná deska nejsou dostatečně dlouhé a nedosáhnou ke sloupu, pevně je upněte ke stolu nebo použijte doraz, který je dodáván s touto sloupovou vrtačkou. Nesprávné upevnění dílce může způsobit poranění obsluhy.

Obrázek „CC“



### Použití dorazu (Obrázek CC)

#### - Volitelné vybavení

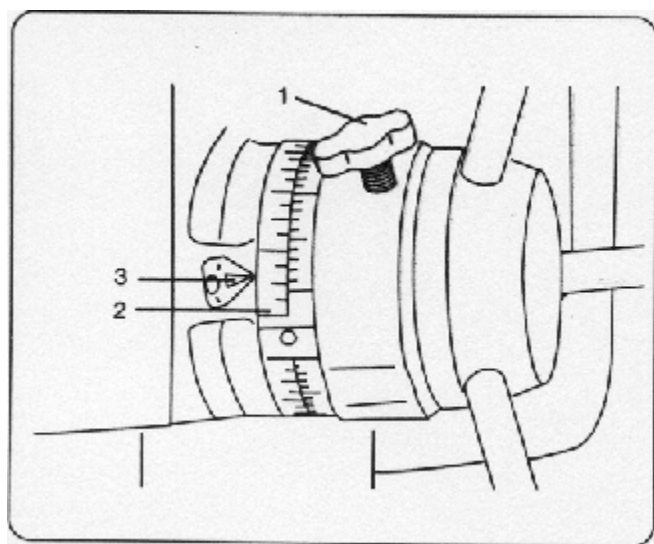
Doraz poskytuje způsob přesného a rychlého nastavení dílce pro větší přesnost při opakovaných činnostech vrtání.

1. Použitím úderníku nebo ostrého hřebíku si označte místo v dílci, kde chcete vrtat.
2. Snižte vrták pro provedení jeho vyrovnání se značkou na dílci. Prohlédněte si kapitulu „Místo držení a vrtání“.
3. Povolte knoflíky (1) a posuňte zadní doraz (2) k dlouhé straně dílce. Po dosažení pozice dotáhněte knoflíky.
4. Povolte křídlovou matici (3) a posuňte koncový doraz (4) podél dorazu tak, aby byl pevně umístěn na levé straně dílce. Dotáhněte křídlovou matici.
5. Zkontrolujte přesnost provedením vrtání na zbytkovém kusu dřeva a v případě potřeby znovu proveďte nastavení.
6. Při zvedání vrtáku dílec držte rukou nebo pevně připevněte horní povrch dílce ke stolu, aby bylo zabráněno zvedání dílce ze stolu.

### Vrtání otvoru

Použitím úderníku nebo ostrého hřebíku si označte místo v dílci, kde chcete vyvrtat otvor. Před spuštěním stroje snižte vrták pro provedení jeho vyrovnání se značkou na dílci. Spusťte stroj a pro provedení vrtání použijte páky posuvu, posuv musí být dostatečně rychlý. Příliš pomalý posuv může způsobit popálení dřeva vrtákem. Příliš rychlý posuv může způsobit zastavení motoru, sklouznutí řemenu nebo vrtáku, poškození dílce nebo zlomení vrtáku. Při provádění vrtání kovu je nutné namazat špičku vrtáku olejem, aby nedocházelo k jeho přehřívání.

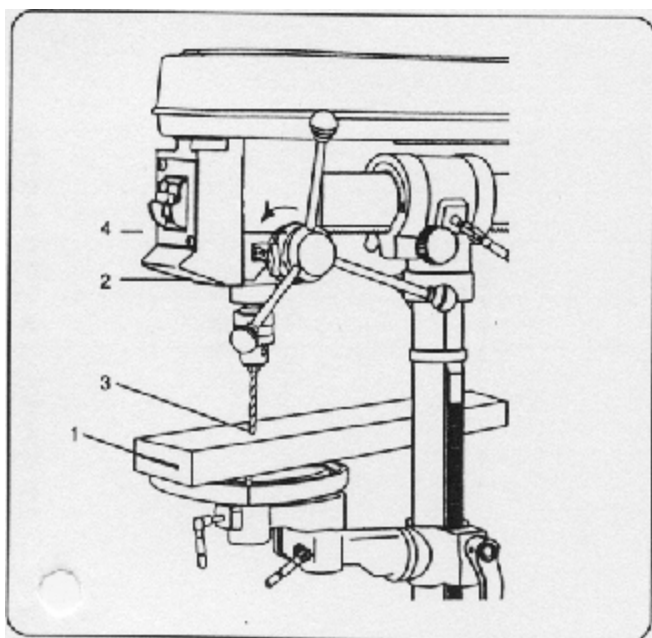
Obrázek „DD“



### Použití měrky hloubky (Obrázek DD)

1. Otočte vypínač do polohy „OFF“ a povolte zámek měrky hloubky (1) jeho otočením proti směru hodinových ručiček.
2. Otáčejte měrku hloubky (2), dokud ukazatel (3) nebude ukazovat na požadovanou hodnotu hloubky vrtání na měrce.
3. Dotáhněte zámek měrky hloubky (1) jeho otočením ve směru hodinových ručiček.
4. Sklíčidlo a vrták se nyní zastaví poté, co dosáhnou vámi zvolené vzdálenosti.

Obrázek „EE“

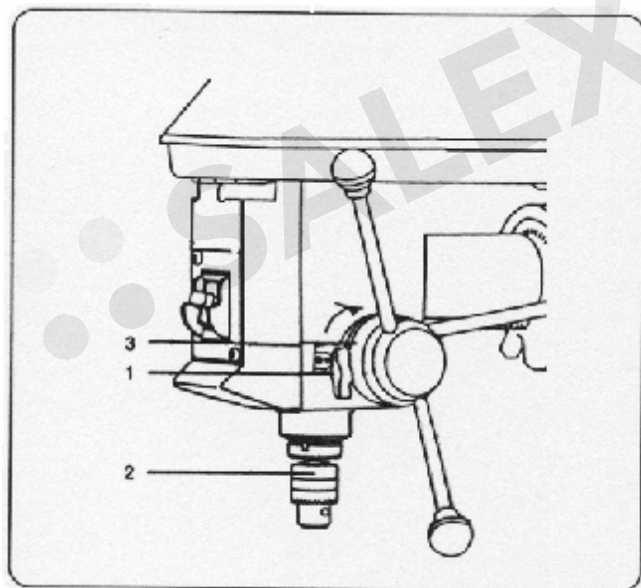


### Vrtání slepého otvoru (Obrázek EE)

Slepý otvor je otvor vyvrtaný do specifické hloubky, kde dojde k zastavení před projitím dílce skrz.

1. Označte si hloubku otvoru na boční straně dílce (1).
2. Povolte zámek měrky hloubky (2).
3. Když je vypínač v poloze „OFF“ otáčejte pákami posuvu pro posunutí vrtáku, dokud jeho špička (nebo začínající drážky) nebude rovnoběžná se značkou (1).
4. Otáčejte měrkou hloubky (4) proti směru hodinových ručiček, dokud se její pohyb nezastaví.
5. Dotáhněte zámek měrky hloubky (2).
6. Vrták bude nyní zastaven v této hloubce, dokud nebude měrka hloubky přenastavena.

Obrázek „FF“

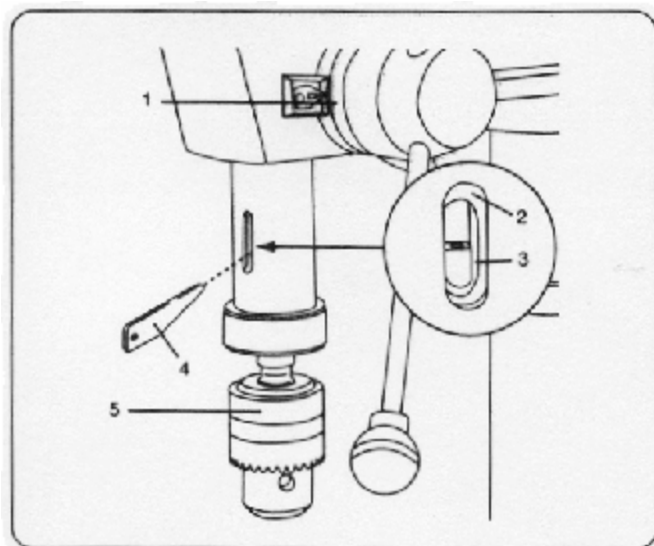


### Zablokování sklíčidla v požadované hloubce (Obrázek FF)

1. Když je vypínač v poloze „OFF“ povolte zámek měrky hloubky (1).
2. Otáčejte pákami posuvu, dokud se nebude sklíčidlo (2) nacházet v požadované hloubce. Držte páky posuvu v této pozici.
3. Otáčejte měrkou hloubky (3) ve směru hodinových ručiček, dokud se její pohyb nezastaví.
4. Dotáhněte zámek měrky hloubky (1).
5. Po uvolnění pák posuvu bude sklíčidlo drženo v této pozici.



Obrázek „GG“

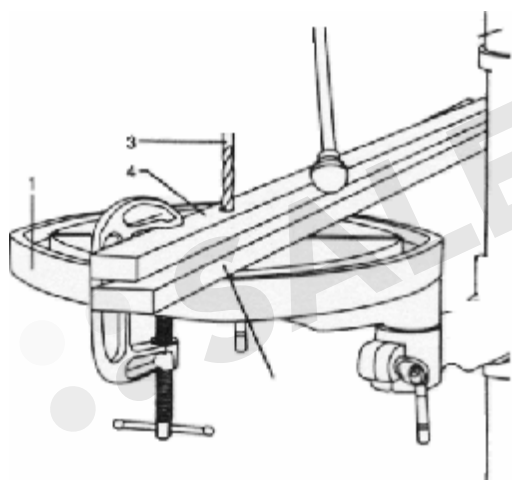


### Odstranění sklíčidla a hřídele (Obrázek GG)

1. Když je vypínač v poloze „OFF“ nastavte měрку hloubky (1) tak, aby byl vrták zablokován ve hloubce 76 mm (prohlédněte si odstavec „Zablokování sklíčidla v požadované hloubce“).
2. Vyrovnajte otvory na klíč (2) ve vřetenu a objímce (3) ručním otáčením sklíčidla.
3. Vložte klíč ve tvaru klínu (4) do otvoru (2 a 3).
4. Jemně do klíče ve tvaru klínu (4) klepněte kladívkem s plastovým povrchem tak, aby sklíčidlo a hřídel (5) vypadly z vřetena (3).

**Poznámka:** Umístěte jednu ruku pod sklíčidlo, abyste ho mohli chytit.

Obrázek „HH“



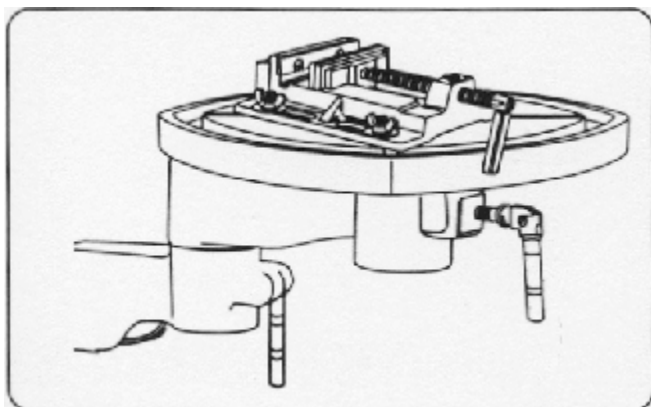
### ⚠ Varování:

Aby nedošlo k poranění kvůli náhodnému spuštění stroje, zkontrolujte před odstraňováním nebo instalací sklíčidla, zda je vypínač v poloze „OFF“, klíč odstraněn z vypínače a napájecí kabel odpojen z elektrické zásuvky.

### Umístění stolu a dílce (Obrázek HH a II)

1. Připevněte stůl (1) ke sloupu (2) tak, aby se špička vrtáku (3) nacházela těsně nad povrchem dílce (4).
2. Vždy mezi dílec a stůl umístěte ochranný materiál (kus dřeva), (obrázek HH), který zabrání rozštěpení nebo spálení spodní strany dílce. Aby nedošlo k nekontrolovatelné rotaci ochranného materiálu, je nutné ho připevnit k levé straně sloupu.
3. Pro malé dílce, které nelze připevnit ke stolu, použijte vrták sloupové vrtačky (volitelné vybavení).

Obrázek „II“



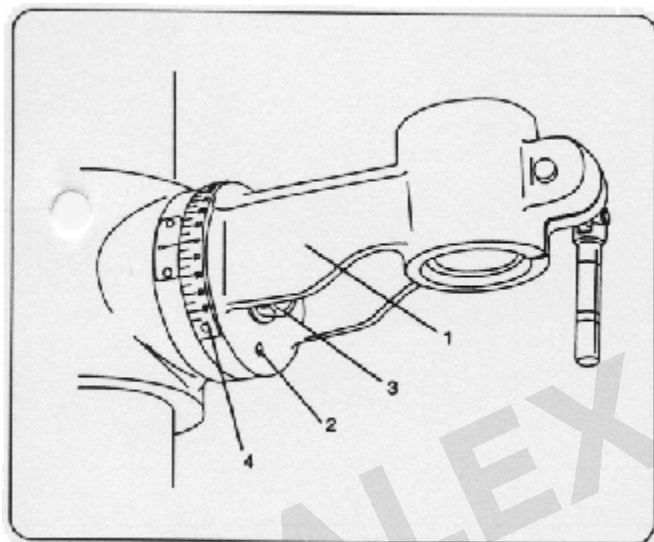
### **⚠ Varování:**

Aby při vrtání nedošlo k poškození vašich rukou dílcem nebo ochrannou deskou, umístěte dílec k levé straně sloupu. Pokud dílec a ochranná deska nejsou dostatečně dlouhé a nedosáhnou ke sloupu, pevně je upněte ke stolu nebo použijte doraz, který je dodáván s touto sloupovou vrtačkou. Nesprávné upevnění dílce může způsobit poranění obsluhy.

### **⚠ Varování:**

Svěrák sloupové vrtačky musí být připevněn nebo přišroubován ke stolu, aby nedošlo k poranění kvůli rotaci dílce nebo poškození svěráku a vrtáku. Pokud doraz sloupové vrtačky překáží svěráku nebo některému jinému příslušenství sloupové vrtačky, odstraňte ho.

### **Obrázek „JJ“**



### **Naklopení stolu (Obrázek JJ)**

**Poznámka:** Rameno stolu a suport (1) disponují otvorem s pojistným seřizovacím šroubem, který slouží pro zablokování stolu v přednastavené horizontální pozici 0°.

1. Pro použití stolu v šikmé poloze otáčejte pojistným seřizovacím šroubem (2) pomocí šestihhranného klíče proti směru hodinových ručiček tak, aby došlo k jeho uvolnění ze suportu stolu.
2. Povolte velký šestihhranný šroub (3), který slouží pro nastavení sklonu.

### **⚠ Varování:**

Aby nedošlo k poranění, držte stůl a rameno stolu tak, aby se nemohly otočit nebo naklopit.

3. Naklopte stůl, vyrovnejte požadovaný úhel s nulovou značkou, která se nachází na protilehlé straně měrky (4). Dotáhněte šroub pro zablokování sklonu.
4. Pro návrat stolu do jeho původní pozice povolte šroub pro zablokování sklonu (3). Nastavte měrku sklonu (4) do pozice 0°.
5. Pomocí šestihhranného klíče otáčejte pojistným seřizovacím šroubem (2) ve směru hodinových ručiček tak, aby došlo k jeho usazení do otvoru.
6. Před prováděním naklopení stolu se ujistěte, že jsou pojistné páky řádně dotaženy.

### **⚠ Varování:**

Aby nedošlo k poranění kvůli otočení dílce nebo zlomení nástroje, vždy před používáním sloupové vrtačky s šikmým stolem řádně připevněte dílec a ochrannou desku ke stolu.

### **Posuv**

1. Pomocí pák posuvu posunujte vrták dostatečně rychle směrem dolů pro provedení vrtání dílce.
2. Příliš pomalý posuv může způsobit popálení dřeva vrtákem. Příliš rychlý posuv může způsobit zastavení motoru, sklouznutí řemenu nebo vrtáku, poškození dílce nebo zlomení vrtáku.
3. Při provádění vrtání kovu je nutné namazat špičku vrtáku motorovým olejem, aby nedocházelo k jeho přehřívání.

## Údržba vaší sloupové vrtačky

### **Varování:**

Z důvodů vaší bezpečnosti otočte vždy před prováděním údržby nebo mazání vaší sloupové vrtačky hlavní vypínač do poloh „OFF“ a odpojte napájecí kabel z elektrické zásuvky.

Pravidelně provádějte odstraňování nebo odsávání prachu ze všech částí sloupové vrtačky a pouzdra motoru.


Aplikace automobilového ochranného vosku na stůl a sloup, vertikálně i horizontálně, vám pomůže v udržení čistoty jejich povrchů a zajištění jejich hladké činnosti.

### **Varování:**

Pro zabránění elektrického šoku nebo požáru, ihned vyměňte napájecí kabel pokaždé, když dojde k jeho opotřebenosti, naříznutí nebo jakémukoliv poškození.

### **Mazání**

Všechna kuličková ložiska sloupové vrtačky jsou namazána v továrně, a nevyžadují další mazání. Pravidelně provádějte mazání ozubených ústrojí a tyčí, mechanismu pro zvedání stolu, vřeteno a ozubení objímky. Otevřete ochranný kryt řemenu a aplikujte malé množství oleje ve spreji na hřídel vřetena. Vyvarujte se aplikaci oleje na řemen.

 SALEXnariadeni.cz

## Pokyny pro řešení problémů

### Varování:

Aby nedošlo k poranění kvůli náhodnému spuštění stroje, otočte před prováděním jakýchkoliv nastavení vypínač do polohy „OFF“ a odpojte napájecí kabel z elektrické zásuvky.

\* Pokud z nějakého důvodu nelze motor spustit, kontaktujte vašeho prodejce.

| <b>Problém</b>  | <b>Pravděpodobná příčina</b>   | <b>Opatření</b>  |
|---|--|--|
| Příliš velký hluk.  | <ol style="list-style-type: none"> <li>1. Nesprávné napnutí řemenu.</li> <li>2. Suché vřetenno.</li> <li>3. Uvolněná řemenice vřetenno.</li> <li>4. Uvolněná řemenice motoru.</li> </ol>                         | <ol style="list-style-type: none"> <li>1. Nastavte napnutí. Prohlédněte si kapitulu „Montáž, napnutí řemenu“.</li> <li>2. Namažte vřetenno. Prohlédněte si kapitulu „Mazání“.</li> <li>3. Zkontrolujte dotažení matice na řemenici a v případě potřeby ji dotáhněte.</li> <li>4. Dotáhněte seřizovací šroub řemenice motoru.</li> </ol>  |
| Stopy popálení na dílci.  | <ol style="list-style-type: none"> <li>1. Nesprávná rychlost.</li> <li>2. Z otvoru nevycházejí hobliny.</li> <li>3. Tupý vrták.</li> <li>4. Příliš pomalý posuv.</li> <li>5. Nebylo provedeno mazání.</li> </ol> | <ol style="list-style-type: none"> <li>1. Změňte rychlost. Prohlédněte si kapitulu „Základní činnosti vrtáku, rychlosti vřetenno“.</li> <li>2. Častěji vysunujte vrták z otvoru pro umožnění odstranění hoblin.</li> <li>3. Naostřete vrták.</li> <li>4. Provádějte posuv dostatečně rychle pro správné vrtání.</li> <li>5. Namažte vrták. Prohlédněte si kapitulu „Základní činnosti sloupové vrtačky, posuv“.</li> </ol> |
| Vrták je mimo bod vrtání – vyvrtaný otvor není kulatý.                    | <ol style="list-style-type: none"> <li>1. Příliš tvrdé dřevo pro řezné drážky vrtáku a/nebo nesprávný úhel.</li> <li>2. Ohnutý vrták.</li> </ol>   | <ol style="list-style-type: none"> <li>1. Správně naostřete vrták.</li> <li>2. Vyměňte vrták.</li> </ol>   |
| Dřevo je na spodní straně rozštěpené.                                     | <ol style="list-style-type: none"> <li>1. Pod dílcem se nenachází ochranná deska.</li> </ol>   | <ol style="list-style-type: none"> <li>1. Použijte ochrannou desku. Prohlédněte si kapitulu „Základní činnosti sloupové vrtačky“.</li> </ol>   |
| Došlo k poškození dřeva kvůli jeho uvolnění.                              | <ol style="list-style-type: none"> <li>1. Dílec není řádně podepřen nebo upnut.</li> </ol>   | <ol style="list-style-type: none"> <li>1. Podepřete a upněte dílec. Prohlédněte si kapitulu „Základní činnosti sloupové vrtačky“.</li> </ol>   |
| Vrták se v dílci zasekává.  | <ol style="list-style-type: none"> <li>1. Dílec svírá vrták nebo je prováděn příliš rychlý posuv.</li> <li>2. Nesprávné napnutí řemenu.</li> </ol>   | <ol style="list-style-type: none"> <li>1. Podepřete a upněte dílec. Prohlédněte si kapitulu „Základní činnosti sloupové vrtačky“.</li> <li>2. Nastavte napnutí. Prohlédněte si kapitulu „Montáž, napnutí řemenu“.</li> </ol>   |
| Nadměrné házení nebo vibrace vrtáku.                                      | <ol style="list-style-type: none"> <li>1. Ohnutý vrták.</li> <li>2. Opatřovaná ložiska.</li> <li>3. Vrták není správně nainstalován ve sklíčidle.</li> <li>4. Sklíčidlo není správně nainstalováno.</li> </ol>   | <ol style="list-style-type: none"> <li>1. Použijte rovný vrták.</li> <li>2. Vyměňte ložiska.</li> <li>3. Správně nainstalujte vrták. Prohlédněte si kapitulu „Základní činnosti sloupové vrtačky“ a „Montáž“.</li> <li>4. Správně nainstalujte sklíčidlo. Prohlédněte si kapitulu „Montáž – Instalace sklíčidla“.</li> </ol>   |
| Dochází k posuvu objímky vřetenno zpět.                                   | <ol style="list-style-type: none"> <li>1. Pružina je nesprávně napnutá.</li> </ol>   | <ol style="list-style-type: none"> <li>1. Nastavte napnutí pružiny. Prohlédněte si kapitulu „Montáž – nastavení vratné pružiny objímky vřetenno“.</li> </ol>   |
| Sklíčidlo nedrží připevněné k vřetenno. Při pokusu o instalaci padá dolů. | <ol style="list-style-type: none"> <li>1. Na kuželovém vnitřním povrchu sklíčidla nebo vřetenno se nachází špína, mazivo nebo olej.</li> </ol>   | <ol style="list-style-type: none"> <li>1. Pomocí domácího čistícího prostředku vyčistěte kuželový povrch sklíčidla a vřetenno pro odstranění veškeré špíny, maziva a oleje. Prohlédněte si kapitulu „Montáž – instalace sklíčidla“.</li> </ol>   |

## **Prohlášení o shodě EC**

Společnost **Scheppach Maschinenfabrik GmbH & Co. KG, Günzburger Strasse 69, D-89335 Ichenhausen** tímto prohlašuje, že stroj, který je popsán níže, v důsledku svého návrhu a konstrukce a ve verzi, která byla společností dodána, splňuje příslušná ustanovení následujících norem evropské unie.

V případě provedení jakékoliv úpravy stroje pozbývá toto prohlášení platnosti.

Název stroje:

**Radiální sloupová vrtačka**

Typ stroje:

**rab 16x / rab s 16x**

Platné normy EC:

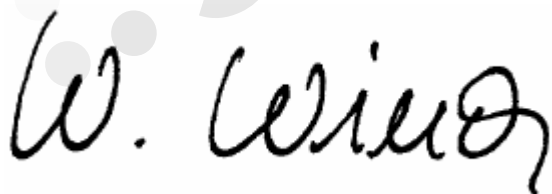
**Strojní směrnice EC 98/37EG, Směrnice o nízkém napětí EC 72/23/EWG naposledy upravena Směrnicí 93/68/EWG, Směrnice EC EMV 89/336/EWG naposledy upravena Směrnicí 93/68/EWG.**

Úředně oznámený orgán:

**TÜV Rheinland, Product Safety GmbH, 51101 Kolín**

Místo, datum:

**Ichenhausen, 09. 07. 2001**



Podpis:

**jménem Wolfgang Windrich**

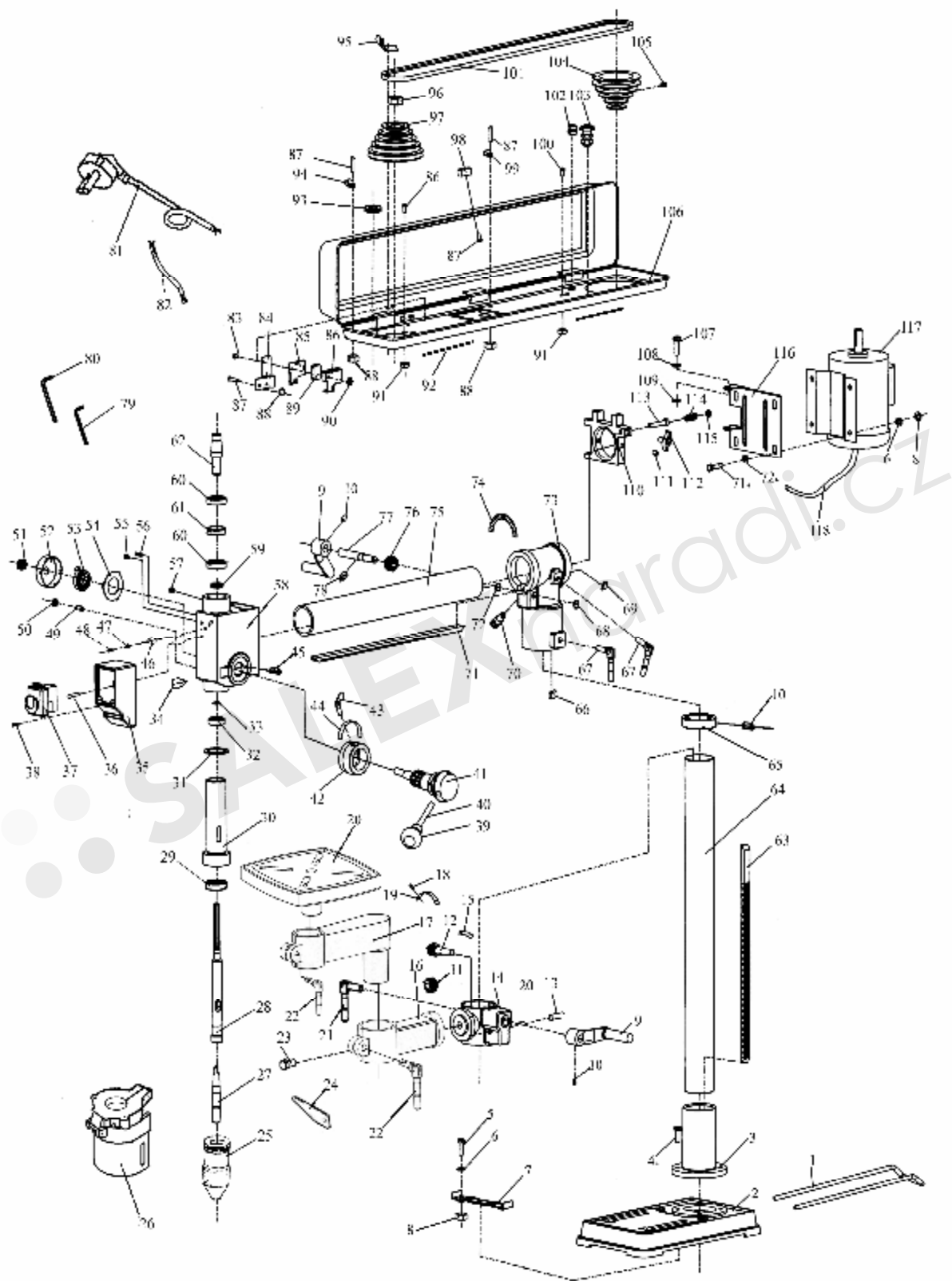


**rab t 16x / rab s 16x**

**Seznam náhradních dílů**

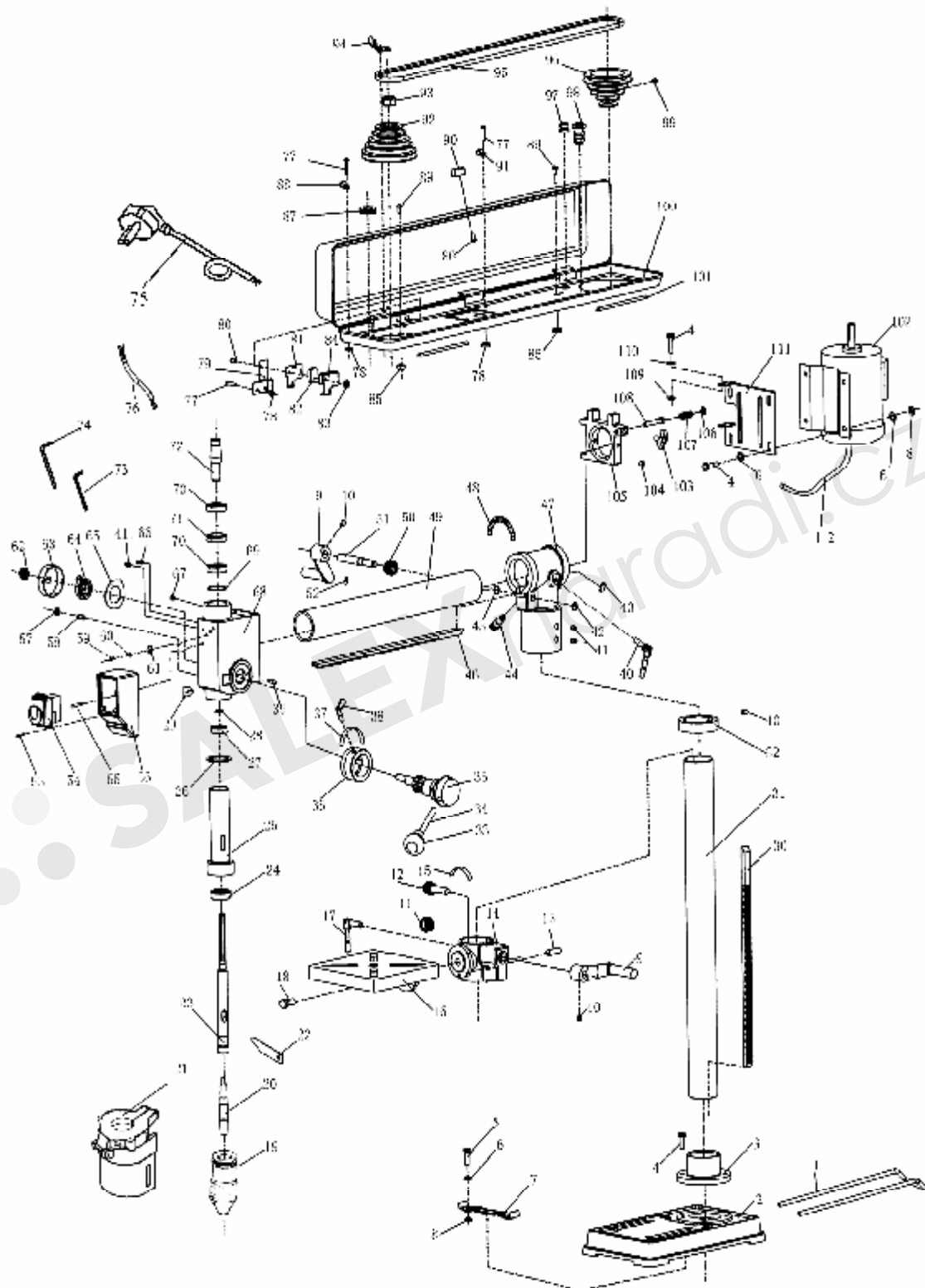
 SALEXnaradi.cz

**Scheppach, Maschinenfabrik GmbH & Co KG,**  
**D 89335 Ichenhausen/BRD    Tel. (08223) 4002-99, Fax. (08223) 4002-92**  
e-mail: [info@scheppach.com](mailto:info@scheppach.com)





## Pohled na rozloženou vrtačku rab t16x



## Záruka

### Na toto zařízení se vztahuje 24-měsíční záruční lhůta

1. Záruka se vztahuje pouze na výrobní vady a vady materiálu. Vadné díly jsou zdarma nahrazeny novými, činnosti výměny dílů provádí zákazník.

### Záruka se vztahuje pouze na originální díly společnosti scheppach.

2. Záruka se nevztahuje na:  
Poškození při přepravě, části, které podléhají opotřebování, a poškození způsobené nesprávným použitím nebo nedodržením návodu k obsluze.
3. Záruka je platná pouze tehdy, pokud zařízení nebylo opravováno třetí stranou.

### Záruční list je platný pouze s fakturou.

|           |                |
|-----------|----------------|
| Prodejce: | Typ stroje:    |
|           | Sériové číslo: |



maschinenfabrik

#### Scheppach Maschinenfabrik GmbH & Co. KG

D-89335 Ichenhausen

Telefon 0 82 23 / 40 02-0

Telefax 0 82 23 / 40 02-20

e-mail: info@scheppach.com

Internet: <http://www.scheppach.com>

#### Beraterteam:

Telefon 0 82 23 / 40 02-99

Telefax 0 82 23 / 40 02-92