

PROHLÁŠENÍ O SHODĚ S NORMAMI EU

Tímto na naši vlastní odpovědnost prohlašujeme,
že tento výrobek je podle směrnic

73/23/EHS, 89/336/EHS a 98/37/ES

Rady v souladu s následujícími
normami normalizovaných dokumentů:

EN60745, EN55014, EN61000.



A handwritten signature in black ink, appearing to read "Y. Kanzaki".

Yasuhiko Kanzaki CE 2004
Ředitel

Rázový utahovák

Návod k obsluze

Hluk a vibrace

Typické hlukové hladiny hodnocené A činí:

Hladina zvukového tlaku: 103 dB (A)

Hladina akustického tlaku: 114 dB (A)

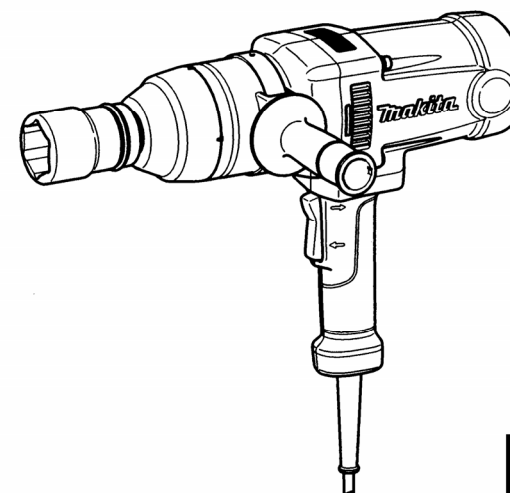
Odchylka činí 1 dB (A).

– Používejte ochranu sluchu –

Vážená efektivní hodnota zrychlení činí 15 m/s².

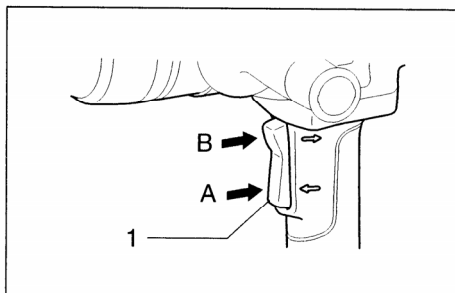
Tyto hodnoty byly získány podle EN60745.

TW1000

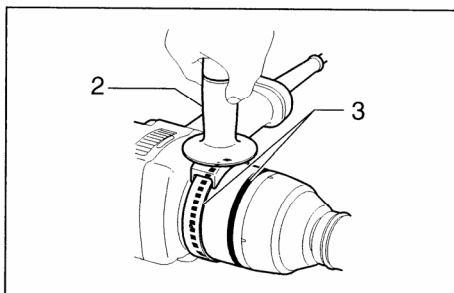
A square symbol containing a smaller square with a thick border, representing double insulation.

DVOJITÁ
IZOLACE

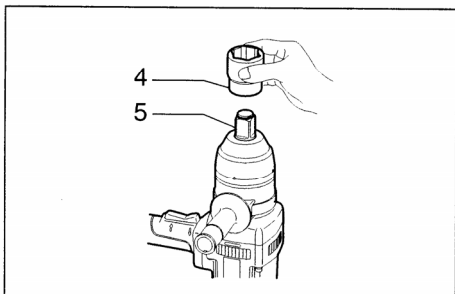
Makita Corporation
Anjo, Aichi Japan
Made in Japan



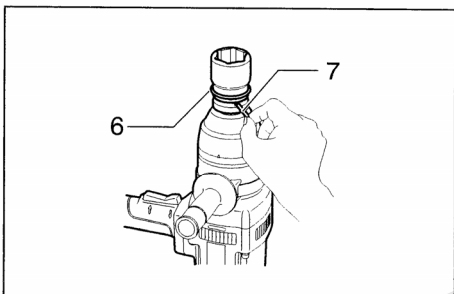
1



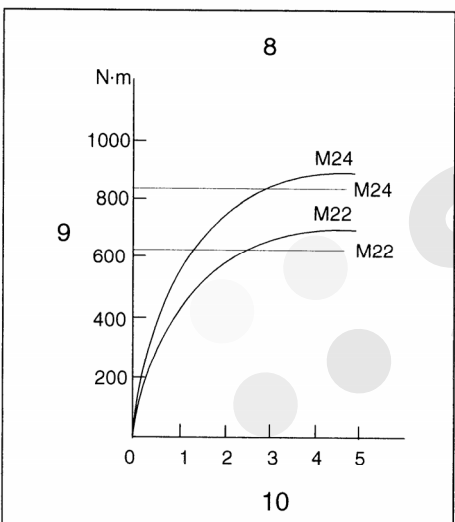
2



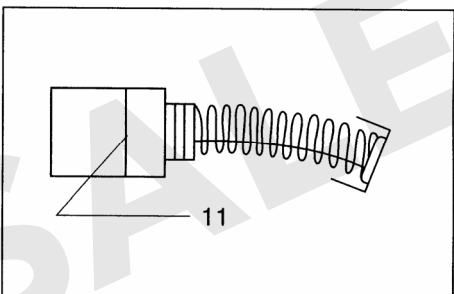
3



4



5



6

ÚDRŽBA

POZOR

- Před prováděním kontroly nebo údržby vždy myslete na to, zda je stroj vypnutý a odpojený ze sítě.

Výměna uhlíků

Pravidelně vyjímajte a kontrolujte uhlíky. Jsou-li opotřebená až po mezní značku, musíte je vyměnit. Uhlíky udržujte v čistotě a dbejte, aby se mohly v držácích volně pohybovat. Oba uhlíky musí být měněny současně. Používejte výhradně stejné uhlíky. (obr. 6)

Odstraňte ochrannou krytku. Šroubovákem vyšroubujte víčka držáků uhlíků. Opotřebená uhlíky vyjměte, nasadte nové, a pak zase zašroubujte víčka držáků uhlíků a nasadte ochranou krytku. (obr. 7 a 8)

K zajištění BEZPEČNOSTI a SPOLEHLIVOSTI tohoto stroje by měly opravy, údržbářské nebo seřizovací práce provádět jen autorizované servisní střediska Makita, a to výhradně jen za použití originálních náhradních dílů Makita.

PŘÍSLUŠENSTVÍ

POZOR

- Následující části příslušenství nebo zařízení jsou doporučeny pro použití s strojem Makita, jež je popsán v tomto návodu. Používání jiných částí příslušenství nebo zařízení může představovat nebezpečí poranění. Části příslušenství nebo zařízení používejte jen k určenému účelu.

Potřebujete-li další informace ohledně těchto částí příslušenství, obraťte se prosím na Váš zákaznický servis Makita.

- Nástrčný klíče
- Prodlužovací kus
- Boční rukojeť
- Plastový kufřík

PROVOZ

Správný utahovací moment mezi jiným závisí na druhu nebo velikosti šroubů či na druhu šroubovaného materiálu. Souvislost mezi utahovacím momentem a dobou utahování je vidět z obr. 5.

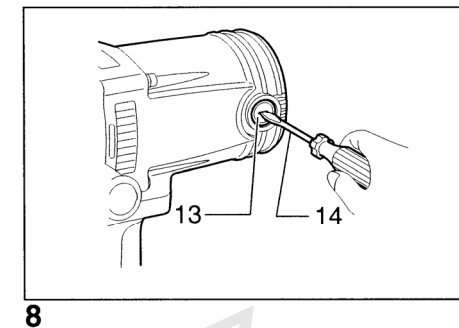
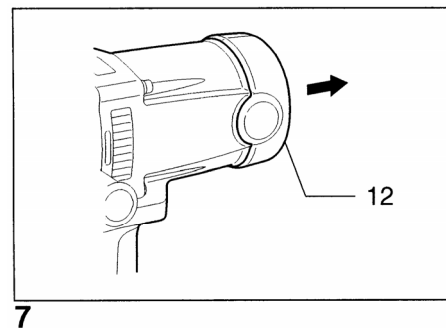
Stroj pevně uchopte a nasadte klíč na šroub nebo matici. Stroj zapněte, a šroub nebo matici utáhněte při správné době utahování.

UPOZORNĚNÍ

- Držte stroj vždy rovně nasazený na šroubu nebo matici a netlačte na něj nadměrně.
- Utahujete-li šroub než je uvedena na obrázcích, šroub nebo klíč může být nadměrně namáhán poškozen apod. Před zahájením práce proveďte zkušební utáhnutí, abyste stanovili správnou dobu utahování pro příslušný šroub nebo matici.


Utahovací moment ovlivňuje celá řada vlivů, z nichž některé uvádíme níže. Po utažení vždy zkontrolujte utahovací moment pomocí momentového klíče.

1. Napětí
 - Pokles napětí způsobí snížení maximální utahovacího momentu.
2. Klíč
 - Použití klíče nesprávné velikosti má za následek snížení utahovacího momentu.
 - Použití opotřebovaného klíče (buď na šestihřanné nebo čtyřhranné) má za následek snížení utahovacího momentu.
3. Šroub
 - I když jsou utahovací koeficienty a typy šroubů stejné, správný utahovací moment se bude lišit v závislosti na průměru šroubu.
 - I když jsou průměry šroubů stejné, správný utahovací moment se bude lišit v závislosti na utahovacím koeficientu, typu šroubu a délce šroubu.
4. Používání univerzálního kloubu, nebo prodlužovacího nástavce poněkud snižuje utahovací moment. Kompenzujte ho utahováním po delší dobu.
5. Utahovací moment ovlivňuje také způsob, jakým je stroj nebo materiál držěn ve šroubovací poloze.



Symboly

Pro tento stroj jsou použity následující symboly. Před použitím stroje se bezpodmínečně seznámte s jejich významem.

 Přečtěte si návod k obsluze

 Dvojitá izolace

Vysvětlivky k obrázkům

- | | | |
|------------------|---------------------|-------------------------|
| 1. Vypínač | 6. O-kroužek | 11. Mezní značka |
| 2. Boční rukojeť | 7. Kolík | 12. Ochranná krytka |
| 3. Vodicí drážka | 8. Pevnostní šroub | 13. Víčko držáku uhlíků |
| 4. Nástrčný klíč | 9. Utahovací moment | 14. Šroubovák |
| 5. Vřeteno | 10. Doba utahování | |

TECHNICKÉ PODMÍNKY

Model	TW1000
Pracovní výkon	
Standardní šroub	M24–M30
Pevnostní šroub	M22–M24
Upínání	24,4 mm
Otáčky naprázdno (min ⁻¹)	1 400
Počet příklepů za minutu	1 500
Max. utahovací moment	1 000 N·m
Celková délka	382 mm
Hmotnost	8,4 kg
Třída bezpečnosti	II

Na základě vývoje a technického pokroku si vyhrazujeme právo provádět změny technických údajů bez předchozího upozornění.

Poznámka

Technické podmínky se mohou v různých zemích lišit.

Předpokládané použití

Stroj je určen k utahování šroubů a matic.

Napájení

Stroj lze připojit pouze k odpovídajícímu zdroji napětí jaké je uvedeno na typovém štítku a pracuje a může pracovat pouze jednofázovým střídavým napětím. V souladu EU normami má dvojitou izolaci a může být proto napájen se zásuvek bez zemnicího drátu.

MONTÁŽ

POZOR

- Před zahájením práce na stroji se vždy přesvědčte, že je stroj vypnutý a odpojený ze sítě.

Montáž boční rukojeti (přídavná rukojeť) (obr. 2)

Boční rukojeť nasadíte do vodicí drážky pouzdra rázového utahováku a dobře ji upevníte. K montáži boční rukojeti jsou k dispozici dvě vodicí drážky. Rukojeť namontujte do vhodné polohy, podle toho, jakou práci provádíte.

Výběr správného nástrčného klíče

Pro utahování šroubů a matic používejte vždy nástrčný klíč správné velikosti. Nesprávná velikost klíče bude mít za následek nepřesný a nesprávný utahovací moment a poškození šroubu či matice.

Montáž nebo demontáž nástavce nástrčného klíče

POZOR

- Před montáží nebo demontáží nástrčného klíče se vždy přesvědčte, zda je stroj vypnutý a odpojený ze sítě.

Nástrčný klíč bez O-kroužku a kolíku (obr. 3)

Chcete-li nainstalovat nástrčný klíč, nasuňte jej na vřeteno stroje do požadované polohy.

Chcete-li klíč sejmout, stačí jej vytáhnout.

Nástrčný klíč s O-kroužkem a kolíkem (obr. 4)

Vyjměte O-kroužek z drážky v nástrčném klíči a vyjměte s klíče kolík. Nasadte nástrčný klíč na vřeteno tak, aby otvor v klíči byl nastaven proti otvoru ve vřetenu. Kolík zasuňte do otvoru v klíči a vřetenu. Potom vraťte O-kroužek do původní polohy v drážce na klíči, čímž kolík zajistíte. Při demontáži nástrčného klíče postupujte v opačném pořadí.

POPIS FUNKCE

Ovládání vypínače (obr. 1)

POZOR

- Před připojením stroje do elektrické sítě se přesvědčte, zda vypínač správně funguje a po uvolnění se vrátí zpět do polohy VYP.
- Směr otáčení změňte až po úplném zastavení stroje. V opačném případě může dojít k poškození stroje.

Vypínač je přepínatelný a umožňuje otáčení vřetene doprava nebo doleva. K chodu vpravo stiskněte spodní část vypínače (A), k chodu vlevo horní část vypínače (B). K vypnutí jednoduše uvolníte vypínač a ten se vrátí zpět do výchozí polohy.

BEZPEČNOSTNÍ POKYNY

Výstraha!

Při používání elektrických strojů je nezbytné dodržovat základní bezpečnostní opatření, aby se snížilo riziko požáru, elektrického úderu, zranění osob, atd.

Před tím, než začnete pracovat s tímto strojem, přečtěte si a dodržujte tyto pokyny.

K zajištění bezpečné práce:

- 1. Udržujte pracoviště v čistotě**
Nepořádek na pracovišti a na pracovních stolech může způsobit zranění.
- 2. Zvažujte pracovní prostředí**
Nevystavujte elektrické stroje působení vlivům deště. Nepoužívejte elektrické stroje na vlhkých a mokřích místech. Zajistěte, aby pracovní prostor byl dobře osvětlen. Nepoužívejte elektrické stroje v místech, kde se nachází zápalné tekutiny a plyny.
- 3. Chraňte se před elektrickým úderem**
Zabraňte styku lidského těla s uzemněnými povrchy (tj. potrubím, radiátory, chladničkami).
- 4. Nedovoľte dětem přístup ke strojům**
Nepřipustíte, aby se cizí osoby a zejména děti dostaly do styku se strojem nebo prodlužovací šňůrou. Všechny cizí osoby se musí zdržovat v bezpečné vzdálenosti od pracovního místa.
- 5. Skladování strojů**
Nejsou-li stroje v provozu, musí se skladovat na suchých, výše položených, zamykatelných místech mimo dosah dětí.
- 6. Nevyvíjejte tlak na stroj**
Stroj provede práci lépe a bezpečněji, bude-li se používat stanoveným způsobem.
- 7. Používejte správný stroj**
Nesnažte se používat malé stroje nebo příslušenství k provádění úkonů určených pro výkonnější stroje. Nepoužívejte stroje k pracím, pro které nejsou určeny na příklad nepoužívejte kotoučovou pilu k řezání větví nebo kmenů stromů.
- 8. Správně se oblékejte**
Neoblékejte si volný oděv, nenoste šperky nebo bižuterii. Mohly by být zachyceny pohyblivými částmi stroje. Při práci ve venkovním prostředí doporučujeme používat pryžové rukavice a protiskluzovou obuv. Používejte ochrannou pokrývku na dlouhé vlasy.
- 9. Používejte ochranné brýle**
Při řezání v prašném prostředí používejte obličejovou nebo protiprachovou masku.
- 10. Připojte zařízení na odstraňování prachu**
Jsou-li stroje opatřeny zařízením na odstraňování nebo shromažďování prachu, zabezpečte, aby byla připojena a správně používána.
- 11. Nakládejte šetrně s přívodní šňůrou**
Nepřenášejte stroj za přívodní šňůru nebo za ní netahejte při vytahování ze zásuvky. Nepoužívejte přívodní šňůru v blízkosti zdroje tepla, v blízkosti oleje nebo ostrých hran.
- 12. Zabezpečte obráběný kus**
K držení obráběného kusu používejte svorky nebo svěrák. Je to bezpečnější než držet obráběný kus v ruce a zároveň to umožňuje používat obě ruce k držení stroje.
- 13. Při práci se nepředklánějte**
Vždy si zajistěte pevnou půdu pod nohama a udržujte rovnováhu.
- 14. Věnujte náležitou péči údržbě**
K zajištění lepší a bezpečnější činnosti udržujte příslušenství stroje ostré a v čistém stavu. Dodržujte pokyny pro mazání a výměnu příslušenství. Pravidelně prohlížejte přívodní šňůry stroje a pokud jsou poškozeny, nechte je opravit nebo vyměnit v autorizovaných servisních

střediscích. Pravidelně prohlížejte prodlužovací šňůry a vyměňte je, pokud jsou poškozeny. Držadla strojů udržujte v suchém a čistém stavu bez zbytků oleje a mazacích tuků.

15. **Stroje odpojujte od zdroje napájení**

V době, kdy není stroj v provozu, dále před prováděním servisu, jakož i při výměně příslušenství (jako např. vrtáků, řezacích lišt, sekacích lišt apod.) stroj odpojte od zdroje napájení.

16. **Odstraňte seřizovací klíče**

Zvykněte si na to, že před spuštěním stroje vždy zkontrolujete, zda jsou seřizovací přípravky a klíče odstraněny.

17. **Zabraňte nechtěnému spuštění**

Nepřenášejte stroj připojený ke zdroji napájení s prstem na spoušti. Přesvědčte se, zda vypínač stroje, který se bude připojovat ke zdroji napájení, je v poloze „OFF“ (vypnuto).

18. **Prodlužovací kabely při venkovním užití**

Při venkovním užívání stroje používejte pouze takové prodlužovací kabely, které jsou pro takový účel určeny a patřičně označeny.

19. **Buďte vždy ve střehu**

Buďte si vždy vědomi toho, co děláte. Používejte zdravý rozum. Nepracujte se strojem, jste-li unaveni.

20. **Kontrolujte, zda díly nejsou poškozeny**

Před dalším použitím stroje vždy zkontrolujte, zda kryty nebo jiné díly, které jsou poškozeny, budou správně pracovat a plnit svou stanovenou funkci. Zkontrolujte, zda jsou pohyblivé části navzájem správně nastaveny, zda nejsou některé díly prasklé nebo zlomené a zkontrolujte i další podmínky, které by mohly ovlivnit funkci stroje. Poškozené kryty a jiné díly se musí řádně opravit nebo vyměnit v autorizovaném servisním středisku, pokud není stanoveno jinak v „Návodu k obsluze“. Vadné spínače a prepínače nechejte opravit v autorizovaném servisním středisku. Nepoužívejte stroj, jehož vypínač správně nezapíná nebo nevypíná.

21. **Výstraha**

Použití jiného příslušenství nebo přídatného zařízení než toho, které je doporučeno v tomto „Návodu k obsluze“ nebo v katalogu, může vyvolat riziko zranění osob.

22. **Nechejte stroj opravit odborníkem**

Tento elektrický spotřebič odpovídá ustanovením uvedených v příslušných bezpečnostních předpisech. Opravy elektrických spotřebičů smí provádět pouze odborníci. Jinak by mohlo vzniknout vážné nebezpečí pro uživatele.

DODATEČNÁ BEZPEČNOSTNÍ PRAVIDLA

NENECHTE se z pohodlnosti nebo zběhlosti při zacházení s výrobkem (získané opakovaným používáním) odvádět od striktního dodržování bezpečnostních pravidel platných při rázovém utahování. Budete-li tento přístroj používat pochybným nebo neodborným způsobem, můžete si přivodit těžká poranění.

1. Provádíte-li práci, při které mohou být navrtány skryté kabely nebo vlastní kabel, držte přístroj jen za izolované úchopové plochy. Při kontaktu s vodivým kabelem budou rovněž i odizolované kovové části přístroje vodivé, takže uživatel může být zasažen elektrickým proudem.
2. Noste ochranu sluchu.
3. Před montáží pečlivě zkontrolujte nástavec nástrčkového klíče, zda nemá trhliny nebo není poškozený.
4. Přístroj pevně držte.
5. Vždy dbejte, abyste stáli jistě a udržovali rovnováhu. Při nasazení přístroje na vysoko položených stanovištích se nejdříve přesvědčte, že se pod stanovištěm nikdo nezdržuje.
6. Správný utahovací moment se může na základě druhu a velikosti šroubu odlišovat. Utahovací moment zkontrolujte momentovým klíčem.

DODRŽUJTE TYTO POKYNY.

VAROVÁNÍ

ZNEUŽÍVÁNÍ nebo nedodržování bezpečnostních předpisů uvedených v tomto návodu může mít za následek těžká poranění.