

RYOBI®

ERH850RS

GB	ROTARY HAMMER DRILL
FR	MARTEAU PERFORATEUR
DE	BOHRHAMMER
ES	MARTILLO PERFORADOR
IT	MARTELLO PERFORATORE
NL	BOORHAMER
PT	MARTELO PERFURADOR
DK	BOREHAMMER
SE	BORRHAMMARE
FI	VASARAPORAKONE
NO	BORHAMMER
RU	БУРИЛЬНЫЙ МОЛОТОК
PL	LMŁOT UDAROWO-OBROTOWY
CZ	VRTACÍ KLADIVO
HU	FÚRÓKALAPÁCS
RO	CIOCAN ROTOPERCUTOR
LV	PERFORATORS
LT	ROTACINIS PLAKTUKAS
EE	PUURVASAR
HR	UDARNA BUŠILICA
SI	ROTACIJSKO VRTALNO KLADIVO
SK	ROTAČNÉ VRTACIE KLADIVO
GR	ΣΦΥΡΟΤΡΥΠΑΝΟ
TR	DÖNER ÇEKİÇ

USER'S MANUAL	1
MANUEL D'UTILISATION	4
BEDIENUNGSANLEITUNG	7
MANUAL DE UTILIZACIÓN	11
MANUALE D'USO	14
GEBRUIKSHANDLEIDING	17
MANUAL DE UTILIZAÇÃO	20
BRUGERVEJLEDNING	23
INSTRUKTIONSBOK	26
KÄYTTÄJÄN KÄSIKIRJA	29
BRUKSANVISNING	32
РУКОВОДСТВО ПО ЭКСПЛУАТАЦИИ	35
INSTRUKCJA OBSŁUGI	38
NÁVOD K OBSLUZE	42
HASZNÁLATI ÚTMUTATÓ	45
MANUAL DE UTILIZARE	48
LIETOTĀJA KOKASGRĀMATA	51
NAUDOJIMO VADOVAS	54
KASUTAJAJUHEND	57
KORISNIČKI PRIRUČNIK	60
UPORABNIŠKI PRIROČNIK	63
NÁVOD NA POUŽITIE	66
ΟΔΗΓΙΕΣ ΧΡΗΣΗΣ	69
KULLANIM KILAVUZU	73

GB ORIGINAL INSTRUCTIONS | **FR** TRADUCTION DES INSTRUCTIONS ORIGINALES | **DE** ÜBERSETZUNG DER ORIGINALANLEITUNG | **ES** TRADUCCIÓN DE LAS INSTRUCCIONES ORIGINALES | **IT** TRADUZIONE DELLE ISTRUZIONI ORIGINALI | **NL** VERTALING VAN DE ORIGINELE INSTRUCTIES | **PT** TRADIÇÃO DAS INSTRUÇÕES ORIGINAIS | **DK** ÖVERSÆTTELSE AF DE ORIGINALE INSTRUKTIONER | **SE** ÖVERSÄTTNING AV DE URSPRUNGLIGA INSTRUKTIONERNA | **FI** ALKUPERÄISTEN OHJEIDEN SUOMENNOS | **NO** ÖVERSÆTTELSE AV DE ORIGINALE INSTRUKSJONENE | **RU** ПЕРЕВОД ОРИГИНАЛЬНЫХ ИНСТРУКЦИЙ | **PL** TLUMACZENIE INSTRUKCJI ORYGINALNEJ | **CZ** PŘEKLAD ORIGINÁLNÍCH POKYŇŮ | **HU** AZ EREDETI ÚTMUTATÓ FORDÍTÁSA | **RO** TRADUCEREA INSTRUCȚIUNILOR ORIGINALE | **LV** TULKOTS NO ORIGINĀLAS INSTRUKCIJAS | **LT** ORIGINALIŲ INSTRUKCIJŲ VERTIMAS | **EE** ORIGINALJUHENDI TÖLGE | **HR** PRIJEVOD ORIGINALNIH UPUTA | **SI** PREVOD ORIGINALNIH NAVODIL | **SK** PŘEKLAD POKYŇOV V ORIGINÁLI | **GR** ΜΕΤΑΦΡΑΣΗ ΤΩΝ ΠΡΟΤΟΤΥΠΩΝ ΟΔΗΓΙΩΝ | **TR** ORJINAL TALIMATLARIN TERCÜMESİ



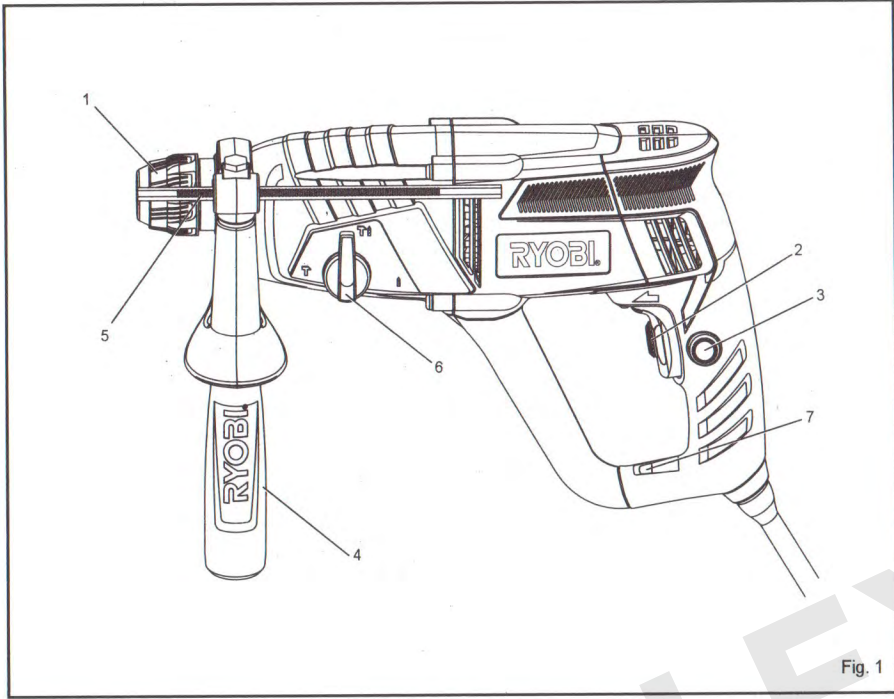


Fig. 1

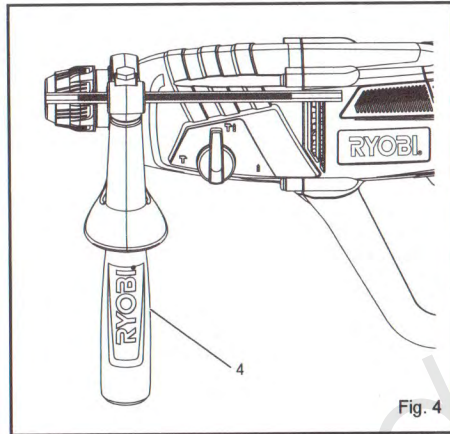


Fig. 4

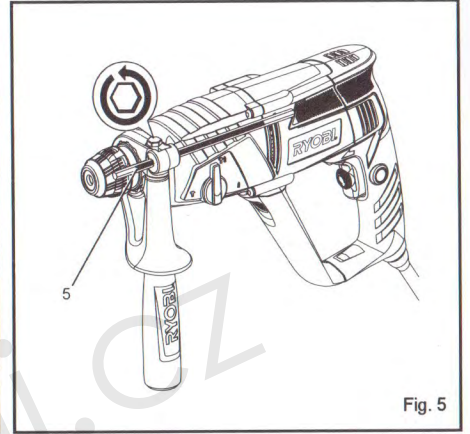


Fig. 5

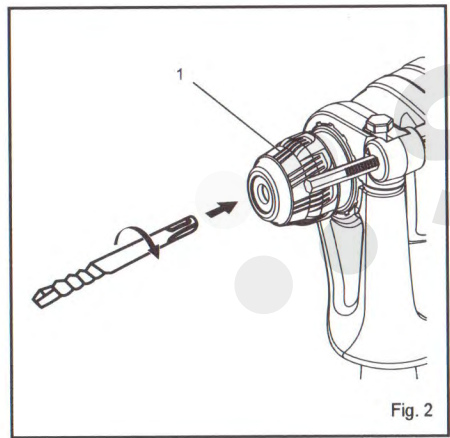


Fig. 2

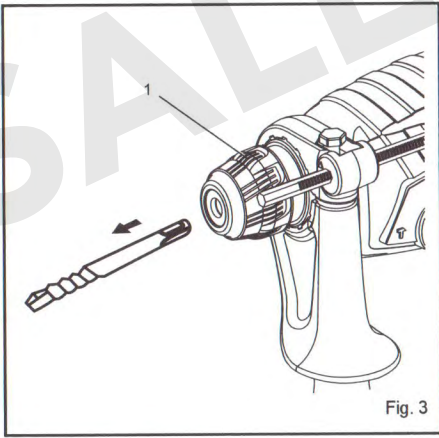


Fig. 3

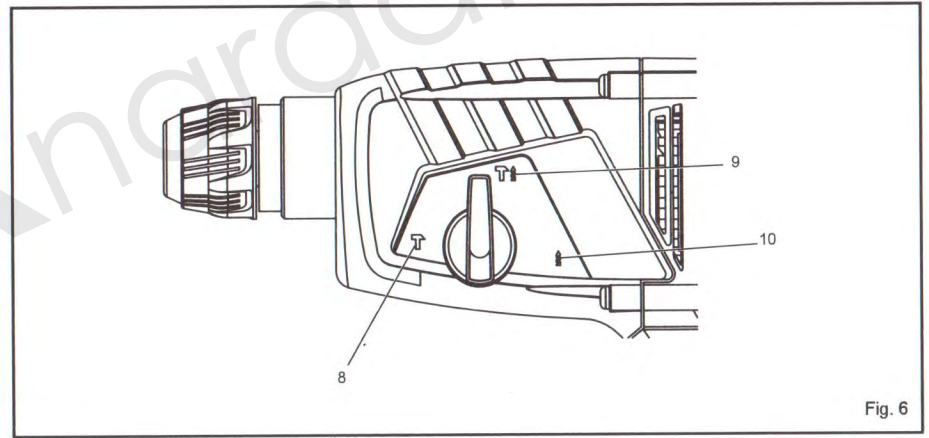


Fig. 6

POPIS

1. Upínací závit skličidla
2. Spínač a přepínač levého/právého chodu
3. Tlačítko zamknutí
4. Přídavná rukojeť
5. Doraz hloubky vrtání
6. Přepínač provozních režimů (volba otáček)
7. Světelný indikátor napětí
8. Režim přiklepu
9. Režim vrtání s přiklepem
10. Režim vrtání

ZVLÁŠTNÍ BEZPEČNOSTNÍ PŘEDPISY

- Používejte sluchovou ochranu. Vystavování hluku může způsobit ztrátu sluchu.
- Používejte pomocné rukojeti dodávané s nástrojem. Ztráta kontroly může způsobit vážný úraz osob.
- Při práci používejte obličejový štít nebo protiprašný respirátor, pokud se při práci tvoří vrtná suť.
- Při práci v místech, kudy mohou vést elektrické kabely je nutné držet horní frézu pouze za izolované části. Kontakt s „živým“ vodičem způsobí, že kovové části elektricky poháněného nástroje se stanou také „živými“ a způsobí elektrický úraz obsluhy.

SPECIFICKÉ BEZPEČNOSTNÍ POKYNY

▲ Důležité!

Pokud používáte elektrické nástroje, měly by být dodržovány základní bezpečnostní předpisy za účelem snížení nebezpečí požáru, elektrického úrazu a osobní újmy. Nářadí nepoužívejte, pokud jste si nepřečetli návod k obsluze nebo vám nejsou jasné bezpečnostní pokyny.

- Zkontrolujte, zda hodnota napětí v elektrické síti (ve V) odpovídá provozním hodnotám napětí, které je uvedeno na štítku nářadí.
- Pokud používáte napájecí kabel navinutý na kabelový buben, je nutné kabel zcela odmotat. Minimální průřez elektrického vodiče: 1,0 mm.
- Pokud vrtací kladivo používáte venku a pokud jste nuceni použít prodlužovací šňůru, je nutné použít prodlužovací kabel určený pro práci ve venkovním prostředí. Kabelová koncovka musí být v perfektním funkčním stavu a musí být chráněna před deštěm.
- Ujistěte se, že při práci udržíte rovnováhu, pokud jste nuceni pracovat se zdviženým rukama.
- Pokud přesně nevíte, kudy vedou silnoprůdové kabelové rozvody nebo rozvody vody a plynu, použijte

sondu (detektor), dříve než začnete vrtat. Nedotýkejte se částí pod napětím a elektrických vodičů.

- Při práci používejte obličejový štít nebo protiprašný respirátor, pokud se při práci tvoří vrtná suť.
- Používejte sluchovou ochranu. Vystavování hluku může způsobit ztrátu sluchu.
- Vrtací kladivo nikdy nepoužívejte v blízkosti hořlavých látek nebo plynů.
- Než začnete nářadí čistit nebo měnit příslušenství, vždy je odpojte z elektrické sítě.
- Napájecí kabel je nutné dodržovat v dobrém technickém stavu. Olej a kyselina mohou poškodit přívodní síťovou šňůru.
- Nářadí nikdy nepřetěžujte.
- Zkontrolujte, zda je pracovní prostředí bezpečné.

▲ Důležité!

Při instalaci, provozu a údržbě nářadí je nutné dodržovat všechny národní technické a bezpečnostní normy pro práci s elektrickým zařízením.

- V případě nesprávného upevnění existuje nebezpečí vymrštění vrtacího nástroje (vrtáku, sekáče) z kladiva, které může být příčinou velmi vážného úrazu. Než začnete pracovat s vrtacím kladivem, vždy zkontrolujte, zda jsou vrták nebo sekáč řádně upevněny ve skličidle SDS+.
- Pravidelně kontrolujte stav skličidla, zda skličidlo není opotřebené nebo poškozené.
- Nikdy vrtací kladivo nezapínejte, pokud není v záběru s pracovní plochou (zdi, stropem apod.).
- Po skončení práce, odpojte vrtací kladivo z elektrické sítě a vysuňte sekáč nebo vrták.
- Před výměnou sekáče nebo vrtáku vždy odpojte vrtací kladivo z elektrické sítě.
- Používejte ochranné brýle, chráníte tím svůj zrak před odletajícími odřezky a vrtanou suti. Spolupracující osoby musí rovněž nosit ochranné brýle. Při práci noste přilbu a oddělte své pracoviště ochrannou clonou.
- Používejte ochranné rukavice, chráníte tím své prsty před zraněním a pořezáním.
- Vibrace mohou zraňovat ruce/paži.. V rámci možnosti se snažte omezit vibrace na minimum.
- Napájecí kabel vždy vedte až za nástrojem.
- Nářadí uskladňujte mimo dosah dětí.
- Při práci držte vrtací kladivo vždy oběma rukama a

pracujte ve stabilní poloze.

TECHNICKÉ ÚDAJE

Elektrické napětí	230 V - 240 V ~ 50 Hz
Příkon	850 W
Otáčky naprázdno	0-1100 min ⁻¹
Rychlost přiklepu (rázy za minutu):	0-4000 min ⁻¹
Síla úderu	2.2 J
Systém upínání	SDS-plus
Hmotnost	3.0 kg
Maximální průměr vrtání:	

ocel	13 mm
v betonu/do kamene	24 mm

OBSLUHA

NEŽ ZAČNETE VRTAT

- Zkontrolujte své pracovní prostředí, ujistěte se, že víte, kudy přesně vedou elektrické kabely a rozvody plynu a vody. V případě sebemenší nejistoty použijte detektor (sondu, testery).
- Než začnete používat vrtací kladivo, zkontrolujte, zda elektrické napětí odpovídá údajům na výrobní štítku nářadí.

NASAZENÍ A VYJMUTÍ PŘÍSLUŠENSTVÍ

Viz obrázek 2 - 3.

Vrtací kladivo umožňuje pohodlné a rychlé upnutí nástroje díky systému upínání SDS-plus.

- Před upnutím nástroje do skličidla SDS+ vrtací nástroj očistěte a namažte jemnou vrstvou vhodného maziva.
- Kroužek skličidla vysuňte dozadu a přidržeťte ho v této poloze.
- Zatlačte a otočte bezprašný nástroj do držáku nástroje, co nejdále to jde.
- Pusťte kroužek skličidla, tím se vrtací nástroj zablokuje.
- Zkontrolujte správné upnutí nástroje tak, že za něj zatáhnete.

VYJMUTÍ VRTACÍHO NÁSTROJE ZE SYSTÉMU SDS-PLUS

Vytáhněte kroužek skličidla dozadu a vyjměte vrtací nástroj.

ADAPTÉR SKLIČIDLA (JE-LI SOUČÁSTÍ DODÁVKY)

Při vrtání do kovu, dřeva a plastů pomocí vrtacích bitů, které nejsou opatřeny dráčkem SDS Plus, lze použít adaptér.

ZAPÍNÁNÍ/VYPÍNÁNÍ VRTACÍHO KLADIVA

Kontrola otáček

Otáčky vrtacího kladiva je možné regulovat pomocí spouštěče. Čím více prstem stlačujete spouštěč, tím je rychlost vyšší. Pokud chcete omezit maximální otáčky, k nastavení optimálního výkonu použijte regulační kolečko na spouštěči.

Tlačítko zamknutí

Pokud potřebujete vrtat konstantní rychlostí, je možné nastavené otáčky aretovat západkou spínače v poloze "zapnuto" při současném přidržení spouštěče ve stisknuté poloze. Pokud chcete změnit otáčky, stiskněte krátce spouštěč a zase ho pusťte.

PŘÍDAVNÁ RUKOJEŤ

Viz obrázek 4.

Z bezpečnostních důvodů používejte vrtací kladivo pouze s nasazenou přídatnou rukojetí.

Pokud potřebujete povolit přídatnou rukojeť a změnit její polohu, otáčejte rukojeť doleva, dokud nepovolí. Nastavte přídatnou rukojeť do požadované polohy a zablokuje ji otočením doprava.

DORAZ HLOUBKY VRTÁNÍ

Viz obrázek 5.

Nasaďte hloubkový doraz. K nastavení polohy dorazu povolte šroub. Úběrový výkon vrtáku (hloubka vyvrtaného otvoru) bude rovna vzdálenosti mezi hrotem vrtacího nástroje a koncem hloubkového dorazu.

PŘEPÍNAČ PROVOZNÍCH REŽIMŮ (VOLBA OTÁČEK)

Viz obrázek 6.

U vrtacího kladiva je možné vypnout přiklep a vrtat v normálním režimu.

- Pokud chcete vypnout přiklep, nastavte přepínač provozních režimů na I.
- Pokud chcete zapnout přiklep, nastavte přepínač provozních režimů na II.

Přepínač provozních režimů umožňuje změnit pracovní režim vrtacího kladiva v průběhu vrtání (za předpokladu, že rychlost nářadí není příliš vysoká). Nastavený režim se projeví až po stisknutí spínače a zapnutí nářadí.

POZNÁMKA: Pokud byste v průběhu vrtání s přiklepem přepnuli přepínač režimů doleva, mohli byste poškodit vrták. Pokud používáte diamantový vrták, vypněte přiklep.

Čeština

ZASTAVENÍ ROTACE

Přepínač režimů u modelu ERH850RS má ještě třetí pozici: zastavení rotace **T**, kterou se zastaví otáčení skličidla SDS+. Tato funkce umožňuje používat vrtací kladivo jako dláto pro přiklepové vrtání, za předpokladu použití vhodného vrtacího nástroje.

PŘEPÍNÁNÍ PRAVÉHO/LEVÉHO CHODU

Přepínač pravého a levého chodu, umístěný nad spínačem, umožňuje měnit směr otáčení skličidla. Tato funkce nemá vliv na přiklep. Pokud je vrtací kladivo vypnuté, přepínač nelze používat.

Existují dvě pozice:

- Pokud chcete, aby se skličidlo otáčelo ve směru hodinových ručiček: Nastavte přepínač pravého/levého chodu doprava.
- Pokud chcete, aby se skličidlo otáčelo v protisměru hodinových ručiček: Nastavte přepínač pravého/levého chodu doleva.

! Důležité!

Pokud pracujete se zapnutým přiklepem, není nutné na vrtací nástroj tlačit. Pokud byste na vrtací nástroj tlačili, zbytečně přetěžujete elektrický motor. Pravidelně kontrolujte stav vrtacích nástrojů. Tupé vrtací nástroje je třeba naostřit nebo vyměnit.

SVĚTELNÝ INDIKÁTOR NAPĚTÍ

Úhlová bruska je vybavena světelným indikátorem napětí, který se rozsvítí, jakmile je bruska připojena ke zdroji napětí. Tato kontrolka upozorňuje uživatele nářadí, že je nářadí pod napětím a že se uvede do provozu při stisknutí spínače.

ÚDRŽBA

! VAROVÁNÍ

Při údržbě používejte pouze stejné náhradní díly. Použití jakýchkoli jiných dílů může vytvořit nebezpečí nebo způsobit poškození výrobku.

- Před jakýmkoli úkonem údržby nebo před seřizováním vrtacího kladiva je vždy nutné nářadí odpojit ze zásuvky elektrické sítě.
- Nářadí udržujte vždy čisté.
- K čištění plastových částí nářadí nikdy nepoužívejte přípravky s obsahem žiravin.
- Po skončení práce se doporučuje vyčistit větrací otvory stlačeným vzduchem (max. 3 bary), aby nedocházelo k

hromaděni prachu.

- Pravidelně kontrolujte stav uhlíkových kartáčů (špinavé nebo opotřebované uhlíkové kartáče mohou způsobit jiskření motoru a být příčinou jeho selhávání).

OCHRANA ŽIVOTNÍHO PROSTŘEDÍ



V rámci možnosti neodhazujte vysloužilý výrobek nebo jeho části do domovního odpadu a snažte se o jejich recyklaci. V souladu s předpisy na ochranu životního prostředí odkládejte vysloužilé nářadí, příslušenství i obalový materiál do tříděného odpadu.

SYMBOL



Bezpečnostní výstraha

V

Volt

Hz

Hertz

~

Střídavý proud

W

Watt

J

Joule

n_o

Otáčky naprázdno

min⁻¹

Počet otáček nebo pohybů (kmitů) za minutu



Shoda CE



Dvojitá izolace



Noste ochranu sluchu



Noste ochranu očí



Před spuštěním přístroje si řádně přečtěte pokyny.



Podléhá technickým nařízením



Odpad elektrických výrobků se nesmí likvidovat v domovním odpadu. Recyklujte prosím na sběrných místech. Ptejte se u místních úřadů nebo prodejce na postup při