

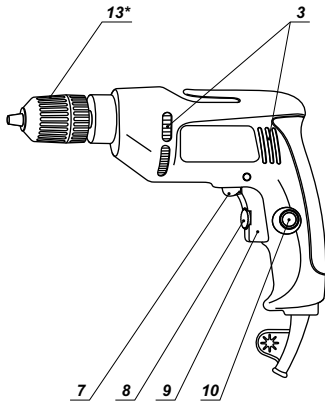
Návod k použití



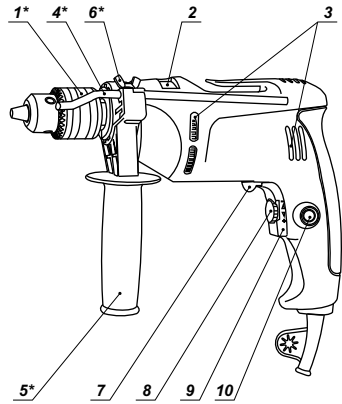
Vrtačka s příklepem

Před prvním používáním stroje si pozorně přečtete návod!
Garland distributor, s.r.o., Hradecká 1136, 506 01 Jičín

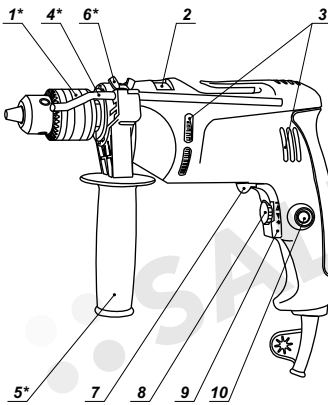
BM-400 VS



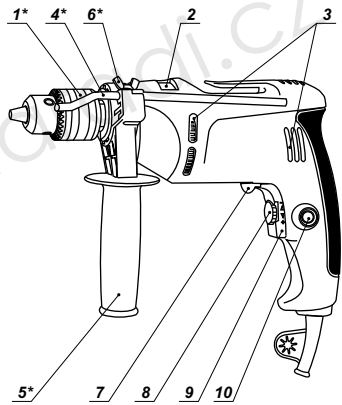
SBM-500 VS



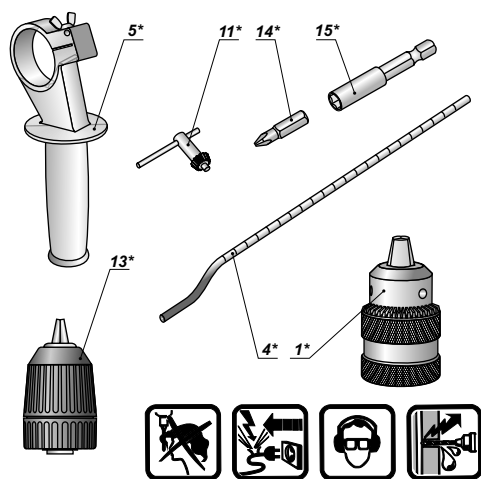
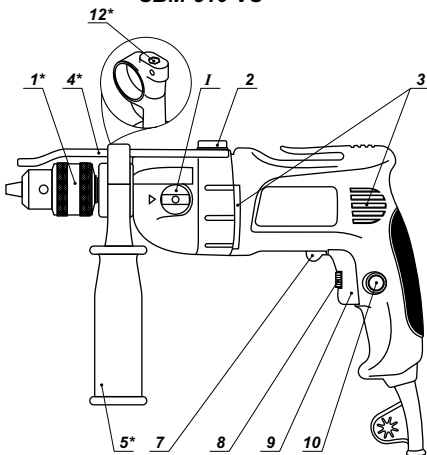
SBM-600 VS



SBM-750 VS



SBM-810 VS



Model	BM-400 VS	SBM-500 VS	SBM-600 VS	SBM-750 VS	SBM-810 VS
Jmenovitý výkon; W	400	500	600	750	810
Volnoběžné otáčky; min⁻¹	0 - 2700	0 - 2800	0 - 2800	0 - 2800	0-1000 / 0-2500
Volba rychlosti	•	•	•	•	•
Otáčení doleva/doprava	•	•	•	•	•
Skličidlo věnce ozubeného kola	—	•	•	•	•
Automatická aretace	•	—	—	—	—
Vrtný výkon: mm					
- Ocel	max 10	max 13	max 13	max 13	max 13 / max 10
- Dřevo	max 20	max 30	max 30	max 30	max 30 / max 20
- Beton	—	max 13	max 13	max 16	max 13 / max 10
Hmotnost; kg	1,50	2,05	2,10	2,30	2,80
Třída bezpečnosti	<input type="checkbox"/> / II	<input type="checkbox"/> / II	<input type="checkbox"/> / II	<input type="checkbox"/> / II	<input type="checkbox"/> / II

Informace o hluku/vibracích

- Hladina akustického tlaku naměřená podle EN 50144.
- Hodnota váhové vibrace působící na ruce/paže podle EN 50144.

Model	L_{pA} ; dB(A)	L_{WA} ; dB(A)	$\ \blacksquare\ $ m/s ²
BM-400 VS	76	90	2,30
SBM-500 VS	90,1	101,1	7,52
SBM-600 VS	90,1	101,1	7,52
SBM-750 VS	92,4	103,4	8,44
SBM-810 VS	93	104	9,80

L_{pA} - akustický tlak (dB(A));

L_{WA} - výkon zvuku (dB(A));

$\|\blacksquare\|$ - váhové vibrace (m/s²);



Překračuje-li akustický tlak hodnotu 85 dB(A), použijte vždy ochranu sluchu.

Provozní ovládací prvky

- 1 Skličidlo ozubeného kola vrtačky*
- 2 Volič "vrtání/vrtání s příklepem"
- 3 Ventilační štěrbiny
- 4 Hloubková zářezka*
- 5 Pomocná rukojeť*
- 6 Pojistná matice*
- 7 Přepínač směru otáčení
- 8 Otočný volič rychlosti
- 9 Spínač ZAP/VYP

10 Pojistné tlačítko pro spínač ZAP/VYP

11 Klíč skličidla vrtačky*

12 Šroub pro nastavení pomocné rukojetě*

13 Automatická aretace

* Volitelné příslušenství

Standardní dodávka nemusí obsahovat veškerá příslušenství uvedená na obrázku nebo popsaná v textu.

Blahopřejeme!

Vážení zákazníku,

Společnost **DWT** je přesvědčena o kvalitě svých výrobků a nabízí vynikající záruční podmínky. Naším cílem je dodávat kvalitní zařízení za přijatelnou cenu. Doufáme, že vám toto zařízení přinese mnoho let radosti z práce.

Tým **DWT**.

Účel použití

Stroj **DWT** je určen k příklepovému vrtání (**SBM-500 VS, SBM-600 VS, SBM-750 VS, SBM-810 VS**) do cihel a betonu i k do vrtání dřeva, železa, keramiky a plastu. Stroje s elektronickým ovládním a pravo/levou rotací jsou také vhodné ke šroubování a k řezání závitů.

Obecné bezpečnostní pokyny pro práci s elektrickými zařízeními

- Přečtěte si prosím následující pokyny týkající se ochrany před úrazem elektrickým proudem a rizika

zranění či požáru a řiďte se jimi.

- Ověřte si, zda je elektrické napájení, které máte k dispozici, kompatibilní s napětím uvedeným na zařízení.

- Zkontrolujte, zda elektrická zařízení a přípojky nevykazují nějaké poškození.

- Silový kabel připojujte k napájení pouze je-li zařízení vypnuté.

- Před umístěním zařízení na zpracovávanou součást dané zařízení nejdříve zapněte.

- Přijměte ochranná opatření proti úrazu elektrickým proudem. Zabraňte tělesnému kontaktu s uzemněnými součástmi, jako např. kovovým potrubím, radiátory, sporáky, lednicemi apod.

- Velké změny teploty mohou vést ke kondenzaci na součástech pod proudem. Před použitím: Umožněte, aby se teplota zařízení vyrovnala teplotě pracoviště.

- Stroje, zařízení a doporučená příslušenství nepoužívejte za jiným účelem, než za jakým byly navrženy!

- Bezpečně upevněte zpracovávanou součást. K bezpečnému upevnění zpracovávané součásti použijte upínací zařízení nebo svěrák.

- Aby nedošlo k úrazu, nenoste šperky ani volné oblečení, které by se mohly zachytit do pohybujících se součástí. Doporučujeme vám nosit ochrannou obuv a rukavice. Dlouhé vlasy je vhodné si svázat.

- Pokud při práci vzniká prach, třísky a piliny nebo pokud pracuje nad hlavou, noste prosím ochranné brýle a, je-li to nutné, ochrannou masku.

- V případě hluku používejte ochranu sluchu.

- Při práci na patře, žebřících a lešeních mějte pod nohama vždy pevný podklad.

- Elektrická zařízení udržujte vždy z dosahu vlhkosti a deště. Zařízení neponořujte do vody.

- Při práci venku používejte pouze schválená zařízení a prodlužovačky určené pro venkovní použití.

- Zařízení nepoužívejte v místech s nebezpečím výbuchu.

- Při předávání tohoto zařízení třetí osobě se musí předat také tento návod.

- Opravy může provádět pouze odborník s použitím originálních součástí.

UPOZORNĚNÍ: Konzumace alkoholu, užívání léků a drog, stavy nemocnosti, horečka nebo únava mohou ovlivnit vaši reakceschopnost. Nepoužívejte elektrická zařízení v žádné z následujících situací.

- Elektrická zařízení udržujte mimo dosah dětí.

- Elektrická zařízení skladujte v originální krabici na bezpečném místě a mimo dosah dětí.

- Při přestávce v práci nebo když zařízení nepoužíváte, když provádíte seřízení, vyměňujete příslušenství nebo provádíte opravy vždy odpojte kabel.

- Když zařízení přenášíte, nikdy jej nedržte za kabel. Nikdy zařízení neodpojujte taháním za kabel.

- Při práci: Nedovolte, aby došlo k zastavení motoru, je-li zařízení zatíženo.

- Udržujte na pracovišti pořádek. Nepořádek může způsobit úraz!

- Při práci se vyhýbejte neobvyklým polohám těla.

- Nedopustíte, aby došlo k nechtěnému zapnutí nebo spuštění zařízení.

Pomocná rukojeť / Hlubková zarážka

Při vrtání použijte pomocné madlo 5.

(SBM-500 VS, SBM-600 VS, SBM-750 VS)

Hlubku vrtání lze nastavit hloubkovou zarážkou **4**.

Pomocí hloubkového dorazu **4** může být nastavena hloubka vrtání. K tomu uvolněte šroub s křídlovou maticí pro nastavení přidavné rukojeti **6**, nastavte požadovanou hloubku vrtání a křídlovou matici pevně dotáhněte.

(SBM-810 VS)

Hlubku vrtání lze nastavit hloubkovou zarážkou **4**.

- Vyšroubováním přidavného tlačítka **5** uvolněte upínací šroub **12**.

- Nastavte požadovanou hloubku vrtání.

- Utáhněte přidavné tlačítko **5**.

Sklícidlo věnce ozubeného kola

(SBM-500 VS, SBM-600 VS, SBM-750 VS, SBM-810 VS)

Vložte nástroj a stejnoměrně sklícidlem **11** utáhněte všechny 3 otvory.

Automatická aretace

(BM-400 VS)

Do sklícidla lze namontovat všechny běžné vrtáky a nástavce vyráběné podle obchodních norem do průměru 10 mm. Stroj je vybaven rychloupínacím sklícidlem pro rychlou výměnu nástavců při ručním provozu bez upínacího klíče.

Šroubovací nástroje

Při použití šroubovacích nástavců (bits) **14** se vždy použije držák bitů **15**. Používejte pouze šroubovací nástavce lícující do šroubovací hlavy. Pro šroubování nastavte přepínač na vrtací symbol **2**.

Uvedení do provozu

Vždy používejte správné napájecí napětí. Hodnota napájecího napětí musí odpovídat informacím uvedeným na typovém štítku zařízení.

Zapnutí a vypnutí

Krátké spuštění

Stiskněte hlavní vypínač **9** a opět je uvolněte.

Delší použití

Zapnutí:

Stiskněte hlavní vypínač **9** a zajistěte jej aretačním tlačítkem **10**.

Vypnutí:

Stiskněte a uvolněte hlavní vypínač **9**.

Plynulá regulace otáček



Stroj funguje s proměnlivou rychlostí mezi 0 a maximem podle tlaku, který vyvinete na hlavní vypínač **9**.

Menší tlak způsobí nižší otáčky a tím umožní plynulý, ovládaný začátek.

Nezatěžujte stroj natolik, aby se zastavil.

Volba rychlosti

Ovládacím kolečkem **8** je možné nastavit požadovanou rychlost (i za chodu).

- Stiskněte hlavní vypínač **9** a uchyťte jej aretačním tlačítkem **10**.
- Nastavte potřebnou rychlost.

Požadovaná rychlost závisí na materiálu a lze ji určit praktickým vyzkoušením.

Po delší době provozu při nízké rychlosti nechte stroj ochladit tím, že asi 3 minuty poběží na nejvyšší rychlost naprázdno.

(SBM-810 VS)

Pomocí regulátoru **I** je možné nastavit rozsah otáček za



Fáze 1
0-1200 min⁻¹ ot./min.



Fáze 2
0-2800 min⁻¹ ot./min.

Změna směru otáčení

Přepínač směru otáčení **7** používejte pouze, je-li přístroj v klidu.

Přepínačem směru otáčení **7** je možné přepínat směr otáčení stroje (je-li zapnut hlavní vypínač **9**, přepínač směru otáčení je zablokován).

Otáčení doprava

Přepínač směru otáčení **7** přepněte do pravé polohy.

Otáčení doleva

Přepínač směru otáčení **7** přepněte do levé polohy.

Vrtání a příklepové vrtání

(SBM-500 VS, SBM-600 VS, SBM-750 VS)



Vrtání a šroubování

Posuňte přepínač **2** doprava.



Příklepové vrtání

Posuňte přepínač **2** doleva.

(SBM-810 VS)



Vrtání a šroubování

Nastavte přepínač **2** do polohy vrtání.



Příklepové vrtání

Nastavte přepínač **2** do polohy nárazového vrtání.

Přepínač **2** zřetelně zacvakne a je možné jej používat za chodu stroje.

Údržba a čištění

Před prací na samotném zařízení odpojte síťovou zástrčku.

Z důvodu bezpečné a správné funkce udržujte zařízení a ventilační štěrby v čistotě.

Dojde-li i přes přesné výrobní zpracování a zkušební postupy k selhání zařízení, opravu by mělo provádět pouze autorizované zákaznické servisní středisko určené pro opravu zařízení DWT.

Záruka

Zaručujeme, že zařízení DWT odpovídají zákonným předpisům / předpisům jednotlivých zemí (jako doklad o zakoupení slouží faktura nebo dodací list). Záruka se nevztahuje na spotřební materiál a příslušenství, která jsou zčásti zahrnuta v dodávce. Záruku nelze uplatnit v následujících případech:

- běžné opotřebení mechanismů a montážních celků s omezenou životností;
- údržba a výměna mechanických součástí podléhajících rychlému opotřebení (uhlíkové kartáče, ozubená kola);
- přetížení nebo příliš velké zatížení vedoucí k
 - současnému selhání jedné nebo více součástí a montážních celků funkčně propojených se systémem;
 - spálení, zuhelnění nebo roztavení v důsledku příliš vysokých vnitřních teplot mechanických součástí (topné prvky, spínače, elektroinstalace, pouzdra);

- **mechanické poškození zařízení nebo přítomnost cizích těles v něm;**
- **komerční využití;**
- **použití za účelem neuvedeným v provozní příručce;**
- **demontáž a oprava neprovedená odborníkem společnosti DWT.**

Servis a zákaznická podpora

DWTs
 Deutsch Werkzeugtechnik
 Systems GmbH
 Stuttgarter Platz 8
 10627 Berlin, Německo
 Tel.: +49 30 3062019
 +49 30 88681066
 Fax: +49 30 3062039
 E-mail: dwtsys@web.de
<http://www.dwtsys.de>

Ochrana životního prostředí



Suroviny nelikvidujte jako odpad, ale recyklujte je.

Zařízení, příslušenství a obal by se měly roztřídit a recyklovat šetrně vůči životnímu prostředí.

Na umělohmotných součástkách je uvedeno jejich označení pro tříděnou recyklaci.

Tento návod je vtištěn na recyklovaném papíře vyrobeném bez použití chlóru.

CE Prohlášení o shodě

Prohlašujeme na svoji vlastní zodpovědnost, že tento výrobek odpovídá nařízením 98/37/EC, 93/68/EEC, 73/23/EEC.

Výkonný ředitel

V. Kobzar

DWTs

Deutsch Werkzeugtechnik Systems GmbH
 Německo

SALEXnaradi.cz