

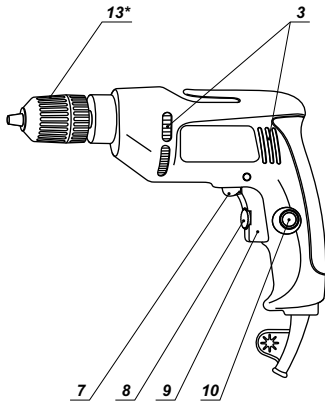
## Návod k použití



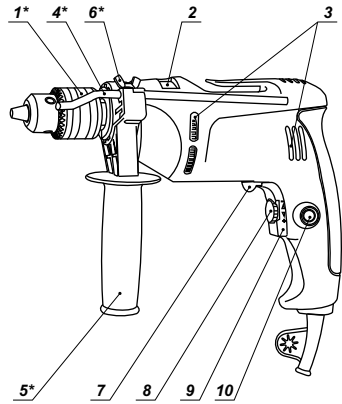
## Vrtačka s příklepem

Před prvním používáním stroje si pozorně přečtete návod!  
Garland distributor, s.r.o., Hradecká 1136, 506 01 Jičín

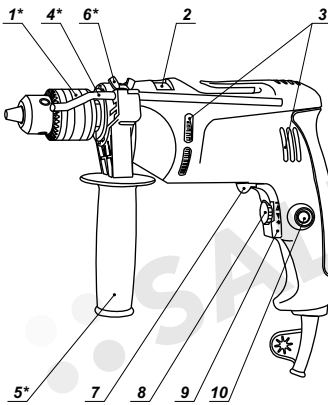
**BM-400 VS**



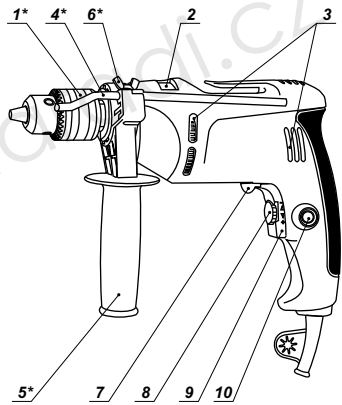
**SBM-500 VS**



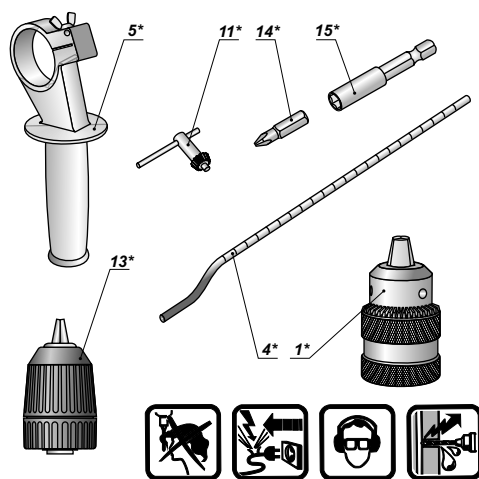
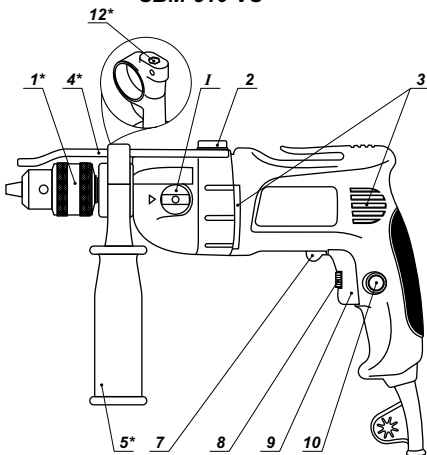
**SBM-600 VS**



**SBM-750 VS**



**SBM-810 VS**



Model	BM-400 VS	SBM-500 VS	SBM-600 VS	SBM-750 VS	SBM-810 VS
<b>Jmenovitý výkon; W</b>	400	500	600	750	810
<b>Volnoběžné otáčky; min<sup>-1</sup></b>	0 - 2700	0 - 2800	0 - 2800	0 - 2800	0-1000 / 0-2500
<b>Volba rychlosti</b>	•	•	•	•	•
<b>Otáčení doleva/doprava</b>	•	•	•	•	•
<b>Skličidlo věnce ozubeného kola</b>	—	•	•	•	•
<b>Automatická aretace</b>	•	—	—	—	—
<b>Vrtný výkon: mm</b>					
- Ocel	max 10	max 13	max 13	max 13	max 13 / max 10
- Dřevo	max 20	max 30	max 30	max 30	max 30 / max 20
- Beton	—	max 13	max 13	max 16	max 13 / max 10
<b>Hmotnost; kg</b>	1,50	2,05	2,10	2,30	2,80
<b>Třída bezpečnosti</b>	<input type="checkbox"/> / II	<input type="checkbox"/> / II	<input type="checkbox"/> / II	<input type="checkbox"/> / II	<input type="checkbox"/> / II

## Informace o hluku/vibracích

- Hladina akustického tlaku naměřená podle EN 50144.
- Hodnota váhové vibrace působící na ruce/paže podle EN 50144.

- 10 Pojistné tlačítko pro spínač ZAP/VYP
- 11 Klíč skličidla vrtačky\*
- 12 Šroub pro nastavení pomocné rukojeti\*
- 13 Automatická aretace

\* Volitelné příslušenství

**Standardní dodávka nemusí obsahovat veškerá příslušenství uvedená na obrázku nebo popsaná v textu.**

Model	$L_{pA}$ ; dB(A)	$L_{WA}$ ; dB(A)	$\ \blacksquare\ $ m/s <sup>2</sup>
BM-400 VS	76	90	2,30
SBM-500 VS	90,1	101,1	7,52
SBM-600 VS	90,1	101,1	7,52
SBM-750 VS	92,4	103,4	8,44
SBM-810 VS	93	104	9,80

$L_{pA}$  - akustický tlak (dB(A));  
 $L_{WA}$  - výkon zvuku (dB(A));  
 $\|\blacksquare\|$  - váhové vibrace (m/s<sup>2</sup>);



**Překračuje-li akustický tlak hodnotu 85 dB(A), použijte vždy ochranu sluchu.**

## Provozní ovládací prvky

- 1 Skličidlo ozubeného kola vrtačky\*
- 2 Volič "vrtní/vrtní s přiklepem"
- 3 Ventilační štěrbiny
- 4 Hloubková zářezka\*
- 5 Pomocná rukojeť\*
- 6 Pojistná matice\*
- 7 Přepínač směru otáčení
- 8 Otočný volič rychlosti
- 9 Spínač ZAP/VYP

## Blahopřejeme!

Vážení zákazníci,

Společnost **DWT** je přesvědčena o kvalitě svých výrobků a nabízí vynikající záruční podmínky. Naším cílem je dodávat kvalitní zařízení za přijatelnou cenu. Doufáme, že vám toto zařízení přinese mnoho let radosti z práce.

Tým DWT.

## Účel použití

Stroj **DWT** je určen k příklepovému vrtní (SBM-500 VS, SBM-600 VS, SBM-750 VS, SBM-810 VS) do cihel a betonu i k do vrtní dřeva, železa, keramiky a plastu. Stroje s elektronickým ovládním a pravo/levou rotací jsou také vhodné ke šroubování a k řezání závitů.

## Obecné bezpečnostní pokyny pro práci s elektrickými zařízeními

- Přečtěte si prosím následující pokyny týkající se ochrany před úrazem elektrickým proudem a rizika

zranění či požáru a řiďte se jimi.

- Ověřte si, zda je elektrické napájení, které máte k dispozici, kompatibilní s napětím uvedeným na zařízení.

- Zkontrolujte, zda elektrická zařízení a přípojky nevykazují nějaké poškození.

- Silový kabel připojujte k napájení pouze je-li zařízení vypnuté.

- Před umístěním zařízení na zpracovávanou součást dané zařízení nejdříve zapněte.

- Přijměte ochranná opatření proti úrazu elektrickým proudem. Zabraňte tělesnému kontaktu s uzemněnými součástmi, jako např. kovovým potrubím, radiátory, sporáky, lednicemi apod.

- Velké změny teploty mohou vést ke kondenzaci na součástech pod proudem. Před použitím: Umožněte, aby se teplota zařízení vyrovnala teplotě pracoviště.

- Stroje, zařízení a doporučená příslušenství nepoužívejte za jiným účelem, než za jakým byly navrženy!

- Bezpečně upevněte zpracovávanou součást. K bezpečnému upevnění zpracovávané součásti použijte upínací zařízení nebo svěrák.

- Aby nedošlo k úrazu, nenoste šperky ani volné oblečení, které by se mohly zachytit do pohybujících se součástí. Doporučujeme vám nosit ochrannou obuv a rukavice. Dlouhé vlasy je vhodné si svázat.

- Pokud při práci vzniká prach, třísky a piliny nebo pokud pracuje nad hlavou, noste prosím ochranné brýle a, je-li to nutné, ochrannou masku.

- V případě hluku používejte ochranu sluchu.

- Při práci na patře, žebřících a lešeních mějte pod nohama vždy pevný podklad.

- Elektrická zařízení udržujte vždy z dosahu vlhkosti a deště. Zařízení neponořujte do vody.

- Při práci venku používejte pouze schválená zařízení a prodlužovačky určené pro venkovní použití.

- Zařízení nepoužívejte v místech s nebezpečím výbuchu.

- Při předávání tohoto zařízení třetí osobě se musí předat také tento návod.

- Opravy může provádět pouze odborník s použitím originálních součástí.

**UPOZORNĚNÍ:** Konzumace alkoholu, užívání léků a drog, stavy nemocnosti, horečka nebo únava mohou ovlivnit vaši reakceschopnost. Nepoužívejte elektrická zařízení v žádné z následujících situací.

- Elektrická zařízení udržujte mimo dosah dětí.

- Elektrická zařízení skladujte v originální krabici na bezpečném místě a mimo dosah dětí.

- Při přestávce v práci nebo když zařízení nepoužíváte, když provádíte seřízení, vyměňujete příslušenství nebo provádíte opravy vždy odpojte kabel.

- Když zařízení přenášíte, nikdy jej nedržte za kabel. Nikdy zařízení neodpojujte taháním za kabel.

- Při práci: Nedovolte, aby došlo k zastavení motoru, je-li zařízení zatíženo.

- Udržujte na pracovišti pořádek. Nepořádek může způsobit úraz!

- Při práci se vyhýbejte neobvyklým polohám těla.

- Nedopusťte, aby došlo k nechtěnému zapnutí nebo spuštění zařízení.

## Pomocná rukojeť / Hlubková zarážka

Při vrtání použijte pomocné madlo 5.

(SBM-500 VS, SBM-600 VS, SBM-750 VS)

Hlubku vrtání lze nastavit hloubkovou zarážkou 4.

Pomocí hloubkového dorazu 4 může být nastavena hloubka vrtání. K tomu uvolněte šroub s křídlovou maticí pro nastavení přidavné rukojeti 6, nastavte požadovanou hloubku vrtání a křídlovou matici pevně dotáhněte.

(SBM-810 VS)

Hlubku vrtání lze nastavit hloubkovou zarážkou 4.

- Vyšroubováním přidavného tlačítka 5 uvolněte upínací šroub 12.

- Nastavte požadovanou hloubku vrtání.

- Utáhněte přidavné tlačítko 5.

## Sklícidlo věnce ozubeného kola

(SBM-500 VS, SBM-600 VS, SBM-750 VS, SBM-810 VS)

Vložte nástroj a stejnoměrně sklícidlem 11 utáhněte všechny 3 otvory.

## Automatická aretace

(BM-400 VS)

Do sklícidla lze namontovat všechny běžné vrtáky a nástavce vyráběné podle obchodních norem do průměru 10 mm. Stroj je vybaven rychloupínacím sklícidlem pro rychlou výměnu nástavců při ručním provozu bez upínacího klíče.

## Šroubovací nástroje

Při použití šroubovacích nástavců (bits) 14 se vždy použije držák bitů 15. Používejte pouze šroubovací nástavce lícující do šroubovací hlavy. Pro šroubování nastavte přepínač na vrtací symbol 2.

## Uvedení do provozu

Vždy používejte správné napájecí napětí. Hodnota napájecího napětí musí odpovídat informacím uvedeným na typovém štítku zařízení.

## Zapnutí a vypnutí

**Krátké spuštění**

Stiskněte hlavní vypínač 9 a opět je uvolněte.

## Delší použití

### Zapnutí:

Stiskněte hlavní vypínač **9** a zajistěte jej aretačním tlačítkem **10**.

### Vypnutí:

Stiskněte a uvolněte hlavní vypínač **9**.

## Plynulá regulace otáček



Stroj funguje s proměnlivou rychlostí mezi 0 a maximem podle tlaku, který vyvinete na hlavní vypínač **9**.

Menší tlak způsobí nižší otáčky a tím umožní plynulý, ovládaný začátek.

Nezatěžujte stroj natolik, aby se zastavil.

## Volba rychlosti

Ovládacím kolečkem **8** je možné nastavit požadovanou rychlost (i za chodu).

- Stiskněte hlavní vypínač **9** a uchyťte jej aretačním tlačítkem **10**.
- Nastavte potřebnou rychlost.

Požadovaná rychlost závisí na materiálu a lze ji určit praktickým vyzkoušením.

Po delší době provozu při nízké rychlosti nechte stroj ochladit tím, že asi 3 minuty poběží na nejvyšší rychlost naprázdno.

### (SBM-810 VS)

Pomocí regulátoru **I** je možné nastavit rozsah otáček za



Fáze 1  
0-1200 min<sup>-1</sup> ot./min.



Fáze 2  
0-2800 min<sup>-1</sup> ot./min.

## Změna směru otáčení

Přepínač směru otáčení **7** používejte pouze, je-li přístroj v klidu.

Přepínačem směru otáčení **7** je možné přepínat směr otáčení stroje (je-li zapnut hlavní vypínač **9**, přepínač směru otáčení je zablokován).

### Otáčení doprava

Přepínač směru otáčení **7** přepněte do pravé polohy.

### Otáčení doleva

Přepínač směru otáčení **7** přepněte do levé polohy.

## Vrtání a příklepové vrtání

(SBM-500 VS, SBM-600 VS, SBM-750 VS)



### Vrtání a šroubování

Posuňte přepínač **2** doprava.



### Příklepové vrtání

Posuňte přepínač **2** doleva.

(SBM-810 VS)



### Vrtání a šroubování

Nastavte přepínač **2** do polohy vrtání.



### Příklepové vrtání

Nastavte přepínač **2** do polohy nárazového vrtání.

Přepínač **2** zřetelně zacvakne a je možné jej používat za chodu stroje.

## Údržba a čištění

Před prací na samotném zařízení odpojte síťovou zástrčku.

Z důvodu bezpečné a správné funkce udržujte zařízení a ventilační štěrby v čistotě.

Dojde-li i přes přesné výrobní zpracování a zkušební postupy k selhání zařízení, opravu by mělo provádět pouze autorizované zákaznické servisní středisko určené pro opravu zařízení DWT.

## Záruka

Zaručujeme, že zařízení DWT odpovídají zákonným předpisům / předpisům jednotlivých zemí (jako doklad o zakoupení slouží faktura nebo dodací list). Záruka se nevztahuje na spotřební materiál a příslušenství, která jsou zčásti zahrnuta v dodávce. Záruku nelze uplatnit v následujících případech:

- běžné opotřebení mechanismů a montážních celků s omezenou životností;
- údržba a výměna mechanických součástí podléhajících rychlému opotřebení (uhlíkové kartáče, ozubená kola);
- přetížení nebo příliš velké zatížení vedoucí k
  - současnému selhání jedné nebo více součástí a montážních celků funkčně propojených se systémem;
  - spálení, zuhelnění nebo roztavení v důsledku příliš vysokých vnitřních teplot mechanických součástí (topné prvky, spínače, elektroinstalace, pouzdra);

- **mechanické poškození zařízení nebo přítomnost cizích těles v něm;**
- **komerční využití;**
- **použití za účelem neuvedeným v provozní příručce;**
- **demontáž a oprava neprovedená odborníkem společnosti DWT.**

## Servis a zákaznická podpora

DWTs  
 Deutsch Werkzeugtechnik  
 Systems GmbH  
 Stuttgarter Platz 8  
 10627 Berlin, Německo  
 Tel.: +49 30 3062019  
 +49 30 88681066  
 Fax: +49 30 3062039  
 E-mail: [dwtsys@web.de](mailto:dwtsys@web.de)  
<http://www.dwtsys.de>

## Ochrana životního prostředí



**Suroviny nelikvidujte jako odpad, ale recyklujte je.**

Zařízení, příslušenství a obal by se měly roztřídit a recyklovat šetrně vůči životnímu prostředí.

Na umělohmotných součástkách je uvedeno jejich označení pro tříděnou recyklaci.

Tento návod je vtištěn na recyklovaném papíře vyrobeném bez použití chlóru.

## CE Prohlášení o shodě

Prohlašujeme na svoji vlastní zodpovědnost, že tento výrobek odpovídá nařízením 98/37/EC, 93/68/EEC, 73/23/EEC.

Výkonný ředitel

V. Kobzar

DWTs

Deutsch Werkzeugtechnik Systems GmbH  
 Německo

SALEXnaradi.cz