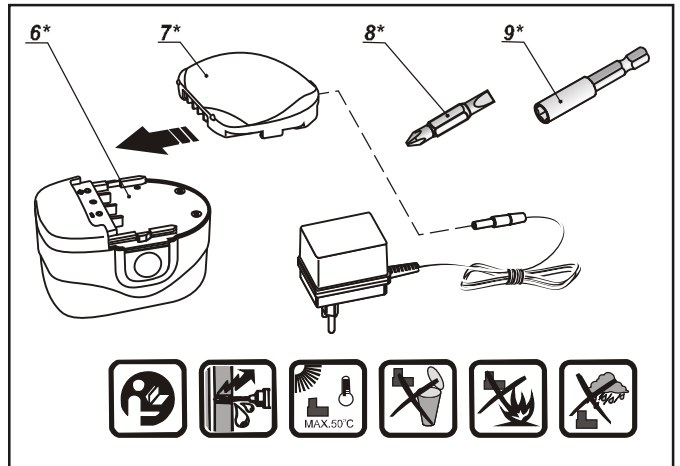
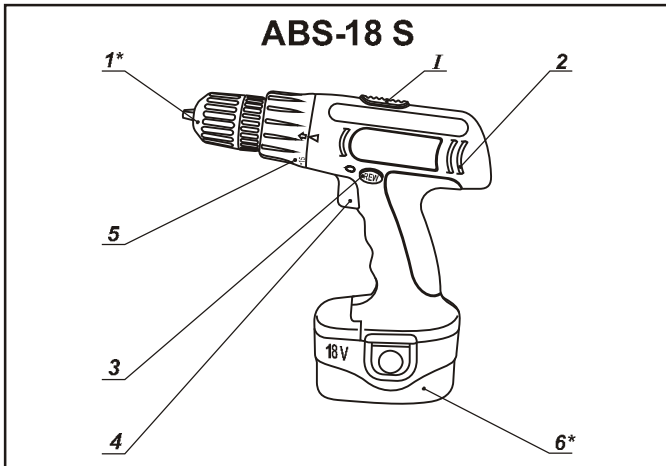
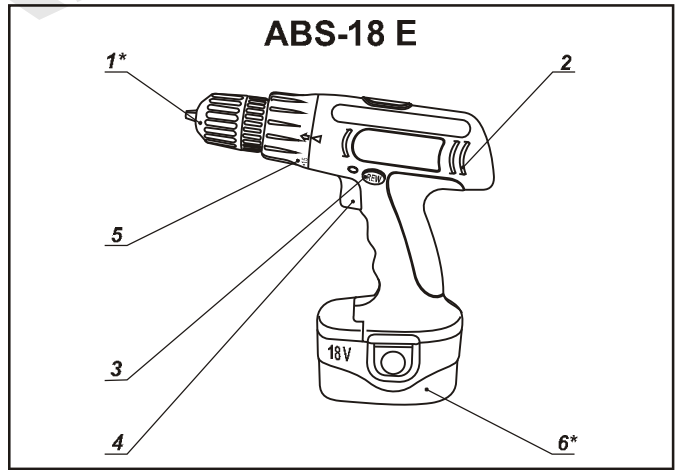
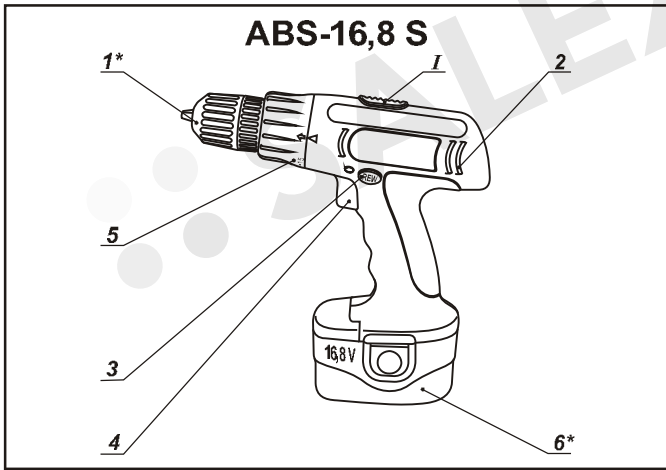
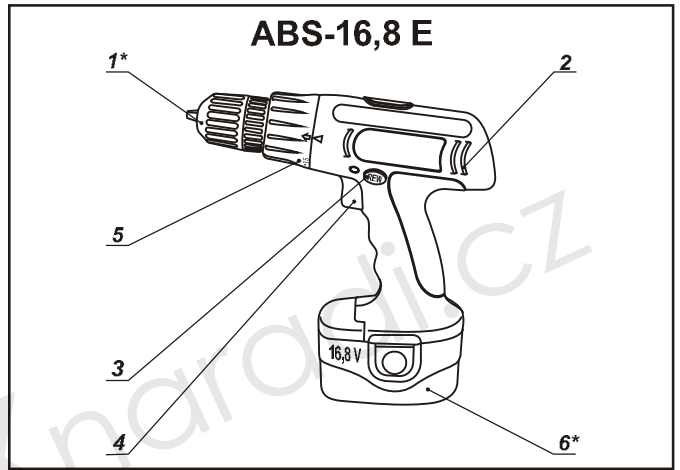
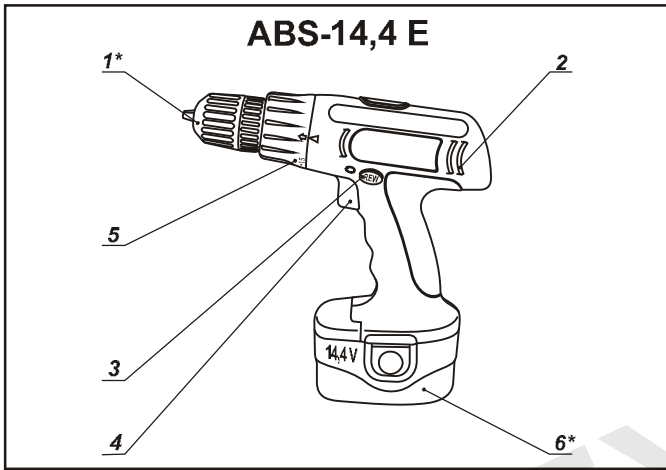
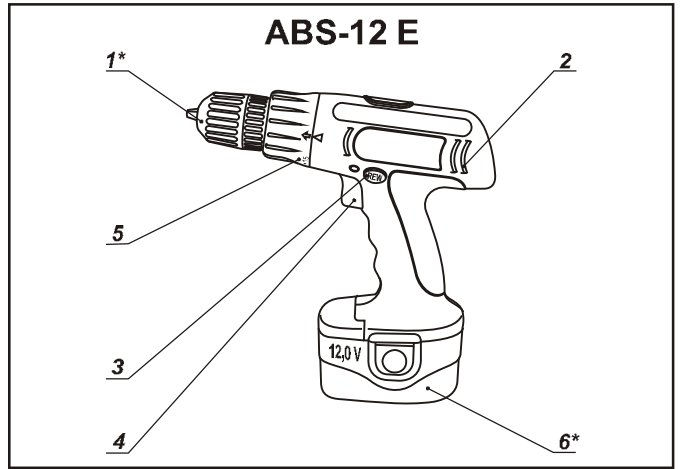
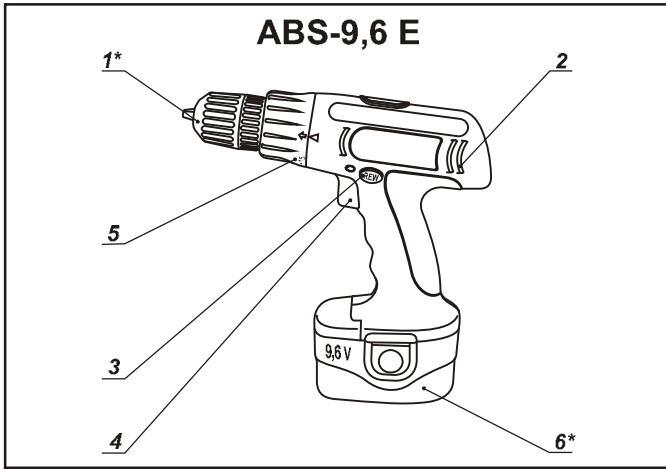


Návod k použití



Aku šroubovák

Před prvním používáním stroje si pozorně přečtete návod!
Garland distributor, s.r.o., Hradecká 1136, 506 01 Jičín



Charakteristika přístrojů

CZ

Model	ABS-9,6 E	ABS-12 E	ABS-14,4 E	ABS-16,8 E	ABS-16,8 S	ABS-18 E	ABS-18 S
Napětí sady baterií; V	9,6	12	14,4	16,8	16,8	18	18
Volnoběžné otáčky; min ⁻¹	0 - 500	0 - 500	0 - 500	0 - 500	0-350 / 0-950	0 - 500	0-350 / 0-950
Doba nabíjení; h	3 - 5	3 - 5	3 - 5	3 - 5	3 - 5	3 - 5	3 - 5
Otáčení doleva/doprava	•	•	•	•	•	•	•
Automatická aretace	•	•	•	•	•	•	•
Vrtný výkon: mm							
- Ocel	10	10	10	10	10	10	10
- Dřevo	20	20	20	20	20	20	20
Hmotnost; kg	1,41	1,51	1,61	1,74	1,74	1,79	1,79
Třída bezpečnosti	<input type="checkbox"/> / II	<input type="checkbox"/> / II	<input type="checkbox"/> / II	<input type="checkbox"/> / II	<input type="checkbox"/> / II	<input type="checkbox"/> / II	<input type="checkbox"/> / II

Informace o hluku/vibracích

- Hladina akustického tlaku naměřená podle EN 50144.
- Hodnota váhové vibrace působící na ruce/paže podle EN 50144.

Model	L _{PA} ; dB(A)	L _{WA} ; dB(A)	■ m/s ²
ABS-9,6 E	67	—	2,20
ABS-12 E	68	—	3,30
ABS-14,4 E	70	—	5,00
ABS-16,8 E	66	—	3,60
ABS-16,8 S	71	—	16,00
ABS-18 S	67	—	4,00
ABS-18 S	71	—	13,00

L_{PA} - akustický tlak (dB(A));

L_{WA} - výkon zvuku (dB(A));

||■|| - váhové vibrace (m/s²);



Překračuje-li akustický tlak hodnotu 85 dB(A), používejte vždy ochranu sluchu.

Provozní ovládací prvky

- 1 Automatická aretace
- 2 Ventilační štěrby
- 3 Přepínač směru otáčení
- 4 Spínač ZAP/VYP
- 5 Ovládání točivého momentu
- 6 Akumulátor
- 7 Nabíjecí jednotka

* Volitelné příslušenství

Standardní dodávka nemusí obsahovat veškerá příslušenství uvedená na obrázku nebo popsána v textu.

Blahopřejeme!

Vážený zákazníku,

Společnost **DWT** je přesvědčena o kvalitě svých výrobků a nabízí vynikající záruční podmínky. Naším cílem je dodávat kvalitní zařízení za přijatelnou cenu. Doufáme, že vám toto zařízení přinese mnoho let radosti z práce.

Tým **DWT**.

Účel použití

Model **DWT** je určený k vrtání do dřeva, kovu, keramických a plastických materiálů. Stroje s elektronickým ovládním a s pravým/levým směrem otáčení jsou vhodné rovněž pro šroubování a řezání závitů.

Volitelné příslušenství

Doporučená příslušenství **DWT** můžete najít na straně 55555 návodu. Velká nabídka příslušenství vám umožní provádět efektivně potřebné pracovní úkoly.

Obecné bezpečnostní pokyny pro práci s elektrickými zařízeními

- Přečtěte si prosím následující pokyny týkající se ochrany před úrazem elektrickým proudem a rizika zranění či požáru a řiďte se jimi.
- Ověřte si, zda je elektrické napájení, které máte k dispozici, kompatibilní s napětím uvedeným na zařízení.

- Zkontrolujte, zda elektrická zařízení a přípojky nevykazují nějaké poškození.
- Silový kabel připojujte k napájení pouze je-li zařízení vypnuté.
- Před umístěním zařízení na zpracovávanou součást dané zařízení nejdříve zapněte.
- Přijměte ochranná opatření proti úrazu elektrickým proudem. Zabraňte tělesnému kontaktu s uzemněnými součástmi, jako např. kovovým potrubím, radiátory, sporáky, lednicemi apod.
- Velké změny teploty mohou vést ke kondenzaci na součástech pod proudem. Před použitím: Umožněte, aby se teplota zařízení vyrovnala teplotě pracoviště.
- Stroje, zařízení a doporučená příslušenství nepoužívejte za jiným účelem, než za jakým byly navrženy!
- Bezpečně upevněte zpracovávanou součást. K bezpečnému upevnění zpracovávané součásti použijte upínací zařízení nebo svěrák.
- Aby nedošlo k úrazu, nenoste šperky ani volné oblečení, které by se mohly zachytit do pohybujících se součástí. Doporučujeme vám nosit ochrannou obuv a rukavice. Dlouhé vlasy je vhodné si svázat.
- Pokud při práci vzniká prach, třísky a piliny nebo pokud pracuje nad hlavou, noste prosím ochranné brýle a, je-li to nutné, ochrannou masku.
- V případě hluku používejte ochranu sluchu.
- Při práci na patře, žebřicích a lešeních mějte pod nohama vždy pevný podklad.
- Elektrická zařízení udržujte vždy z dosahu vlhkosti a deště. Zařízení neponořujte do vody.
- Při práci venku používejte pouze schválená zařízení a prodlužovačky určené pro venkovní použití.
- Zařízení nepoužívejte v místech s nebezpečím výbuchu.
- Při předávání tohoto zařízení třetí osobě se musí předat také tento návod.
- Opravy může provádět pouze odborník s použitím originálních součástí.

UPOZORNĚNÍ: Konzumace alkoholu, užívání léků a drog, stavy nemocností, horečka nebo únava mohou ovlivnit vaši reakceschopnost. Nepoužívejte elektrická zařízení v žádné z následujících situací.

- Elektrická zařízení udržujte mimo dosah dětí.
- Elektrická zařízení skladujte v originální krabici na bezpečném místě a mimo dosah dětí.
- Při přestávce v práci nebo když zařízení nepoužíváte, když provádíte seřízení, vyměňujete příslušenství nebo provádíte opravy vždy odpojte kabel.
- Když zařízení přenášíte, nikdy jej nedržte za kabel. Nikdy zařízení neodpojujte taháním za kabel.
- Při práci: Nedovolte, aby došlo k zastavení motoru, je-li zařízení zatížené.
- Udržujte na pracovišti pořádek. Nepořádek může způsobit úraz!
- Při práci se vyhýbejte neobvyklým polohám těla.
- Nedopusťte, aby došlo k nechtěnému zapnutí nebo spuštění zařízení.
- Před vrtáním nebo šroubováním do zdi se v případě pochybností ujistěte použitím detektoru kovů/vodičů,

zda nemůže dojít k narušení elektrického vedení, plynového nebo vodovodního potrubí.

- Před odložením vrtačky/šroubováku zajistěte uvedení všech pohyblivých částí do klidu.
- Při vrtání nebo šroubování se vyhněte častému přerušování chodu, mohlo by to poškodit baterii.
- Baterii vrtačky/šroubováku nabíjejte pouze určeným nabíjecím zařízením.
- Nabíjecí zařízení a vrtačka/šroubovák musí být chráněny před vlhkem.
- Nepoužívejte nabíjecí zařízení ve venkovním prostředí
- Aby baterie byly chráněny před poškozením, neměly by být nikdy vystavovány teplotám nad 50°C.
- **UPOZORNĚNÍ.** Vyhněte se zkratování kontaktů baterie nebo nabíječky
- Při nabíjení dodržujte polaritu "+/-".
- Neházejte baterii do ohně.

Automatická aretace

Do sklíčidla lze namontovat všechny běžné vrtáky a nástavce vyráběné podle obchodních norem do průměru 10 mm. Stroj je vybaven rychloupínacím sklíčidlem pro rychlou výměnu nástavců při ručním provozu bez upínacího klíče.

Šroubovací nástroje

Při použití šroubovacích nástavců (bits) **8** se vždy použije držák bitů **9**. Používejte pouze šroubovací nástavce lícující do šroubovací hlavy.

Uvedení do provozu

Baterie nové vrtačky/šroubováku není po opuštění výrobního závodu nabitá. Před prvním použitím proto musí být po dobu 12 hodin nabíjena. Celkové kapacity baterie bude dosaženo po 4-5 nabíjecích/vybíjecích cyklech.

Vložte baterii do nabíječky a dbejte **na správnou polarizaci (+/-)!**

Po dobu nabíjení baterie svítí červená kontrolka.

DŮLEŽITÉ: Pokud se červená kontrolka nerozsvítí okamžitě po vložení použité baterie, vyjměte baterii a po několika minutách ji vložte zpět.

Běžná nabíjecí doba je 3-5 hodin. Nabíjecí zařízení pak zajistí udržení stavu plného nabití.

Baterie je chráněna před přebitím pomocí zařízení tepelné ochrany, proto může delší dobu (ne však déle než 24 hodin) zůstat v nabíječce, aniž by došlo k poškození. Zahřátí baterie a nabíjecího zařízení na konstantní teplotu je normální a není známkou závady. V případě výrazně snížené provozní doby baterie je nutné baterii vyměnit.

Nastavení točivého momentu

Vrtačka/šroubovák má stupňovité nastavování točivého momentu, aby nedocházelo k poškození hlav šroubů nebo vrtáků. Otáčením knoflíku na vrtačce/šroubováku

můžete nastavit potřebný stupeň od 1 (snadné šroubování) po 16 (pevné šrouby, tvrdé vrtání). Při každé práci zvolte vždy odpovídající točivý moment.

Zapnutí a vypnutí

Zapnutí:

Stiskněte spínač ZAP/VYP č. 4.

Vypnutí:

Uvolněte hlavní vypínač 4.

Plynulá regulace otáček



Stroj funguje s proměnlivou rychlostí mezi 0 a maximem podle tlaku, který vyvinete na hlavní vypínač 4.

Menší tlak způsobí nižší otáčky a tím umožní plynulý, ovládaný začátek.

Nezatěžujte stroj natolik, aby se zastavil.

Volba rychlosti

(ABS-16,8S,ABS-18 S)

Pomocí regulátoru I je možné nastavit rozsah otáček za minutu.

Fáze 1

0-350 min⁻¹

Fáze 2

0-950 min⁻¹

Požadovaná rychlost závisí na materiálu a lze ji určit praktickým vyzkoušením.

Po delší době provozu při nízké rychlosti nechte stroj ochladit tím, že asi 3 minuty poběží na nejvyšší rychlost naprázdno.

Změna směru otáčení

Přepínač směru otáčení 3 používejte pouze, je-li přístroj v klidu.

Přepínačem směru otáčení 3 je možné přepínat směr otáčení stroje (je-li zapnut hlavní vypínač 4, přepínač směru otáčení je zablokován).

Otáčení doprava

Přepínač směru otáčení 3 přepněte do pravé polohy.

Otáčení doleva

Přepínač směru otáčení 3 přepněte do levé polohy.

Údržba a čištění

Před prací na samotném zařízení odpojte síťovou zástrčku.

Z důvodu bezpečné a správné funkce udržujte zařízení a ventilační štěrby v čistotě.

Dojde-li i přes přesné výrobní zpracování a zkušební postupy k selhání zařízení, opravu by mělo provádět pouze autorizované zákaznické servisní středisko určené pro opravu zařízení DWT.

Záruka

Zaručujeme, že zařízení DWT odpovídají zákonným předpisům / předpisům jednotlivých zemí (jako doklad o zakoupení slouží faktura nebo dodací list).

Záruka se nevztahuje na spotřební materiál a příslušenství, která jsou zčásti zahrnuta v dodávce.

Záruku nelze uplatnit v následujících případech:

- běžné opotřebení mechanismů a montážních celků s omezenou životností;
- údržba a výměna mechanických součástí podléhajících rychlému opotřebení (uhlíkové kartáče, ozubená kola);
- přetížení nebo příliš velké zatížení vedoucí k
 - současnému selhání jedné nebo více součástí a montážních celků funkčně propojených se systémem;
 - spálení, zuhelnění nebo roztavení v důsledku příliš vysokých vnitřních teplot mechanických součástí (topné prvky, spínače, elektroinstalace, pouzdra);
- mechanické poškození zařízení nebo přítomnost cizích těles v něm;
- komerční využití;
- použití za účelem neuvedeným v provozní příručce;
- demontáž a oprava neprovedená odborníkem společností DWT.

Ochrana životního prostředí



Suroviny nelikvidujte jako odpad, ale recyklujte je.

Zařízení, příslušenství a obal by se měly roztřídit a recyklovat šetrně vůči životnímu prostředí.

Na umělohmotných součástkách je uvedeno jejich označení pro tříděnou recyklaci.

Tento návod je vytištěn na recyklovaném papíře vyrobeném bez použití chlóru.

Servis a zákaznická podpora

DWTs
Deutsch Werkzeugtechnik
Systems GmbH
Stuttgarter Platz 8
10627 Berlin, Německo
Tel.: +49 30 3062019
+49 30 88681066
Fax: +49 30 3062039
E-mail: dwtsys@web.de
<http://www.dwtsys.de>



Prohlášení o shodě

Prohlašujeme na svoji vlastní zodpovědnost, že tento výrobek odpovídá nařízením 98/37/EC, 93/68/EEC, 73/23/EEC.

Výkonný ředitel

V. Kobzar

DWTs Deutsch Werkzeugtechnik Systems GmbH
Německo

SALEXnaradi.cz