

6. Nepřetěžujte stroj

Práce bude kvalitnější a bezpečnější při rychlosti, pro niž je stroj určen.

7. Používejte vhodný nástroj

Nesazte se používat malé nástroje nebo příslušenství pro práci, kterou dělá těžký stroj. Nepoužívejte stroje pro účely, kterým nejsou určeny. Např. nepoužívejte okružní pilu k řezání volných větví nebo kmenů.

8. Řádné oblečení

Nenoste volné oblečení, ani šperky. Mohou být zachyceny pohybujícími se částmi. Pro práci venku doporučujeme gumové rukavice a nekouzavou obuv. Dlouhé vlasy chraňte pokrývkou hlavy.

9. Používejte ochranné brýle a ochranu sluchu

Pokud se při řezání vzniká prach, použijte také obličejovou masku nebo protiprašný respirátor.

10. Nezvedejte stroj za kabel

Nikdy stroj nepřeházejte za kabel, ani ho neodpojte vytažením kabelu ze zásuvky. Chraňte kabel před teplem, olejem a ostrými hranami.

11. Zabezpečení obrobku

K upevnění obrobku použijte svorky nebo svěrák. Je to bezpečnější než používat ruce a také máte ruce volné pro ovládání stroje.

12. Nepřepínejte své síly

Vždy mějte řádnou oporu nohou a udržujte rovnováhu.

13. Údržba stroje

Pro lepší a bezpečnější výkon udržujte nástroje v naostřeném stavu a čisté. Držte pokyny ohledně mazání a výměny příslušenství. Pravidelně kontrolujte kabely stroje a v případě poškození zajištěte jejich opravu autorizovaným servisem. Pravidelně kontrolujte prodlužovací kabely a v případě potřeby je vyměňte. Rukojeti musejí být suché, čisté a zbavené oleje a mastnoty.

14. Vypínání strojů

Stroje vypínejte ze sítě, když nejsou používány, před prováděním servisu a při výměně příslušenství, jako např. lopatek, vrtáků a obráběcích nožů.

15. Odstranění stavěcích klínů a francouzských klíčů

Navykněte si kontrolovat, zda všechny stavěcí klíny a francouzské klíče jsou před spuštěním z stroje odstraněny.

16. Vyarujte se neúmyslného spuštění

Nepřeházejte stroj z apojený do zásuvky s prstem na spínači. Dbejte na to, aby spínač byl při zasouvání šňůry do zásuvky vždy vypnut.

17. Prodlužovací kabely pro venkovní použití

Při používání stroje venku používejte pouze prodlužovací kabely určené pro venkovní použití a takto označené.

18. Buďte ostražití

Sledujte, co děláte. Použijte prostý rozum. Nepracujte s strojem, jste-li unaveni.

19. Kontrola poškozených částí

Před dalším použitím stroje je nutno pečlivě zkontrolovat ochranné zařízení nebo jinou součást součást a určit, zda bude řádně fungovat a plnit určenou funkci. Zkontrolujte vyrovnaní pohyblivých částí, spojení pohyblivých částí, poškození částí, připevnění a všechny další podmínky, které mohou ovlivnit provoz. Poškozené ochranné zařízení nebo jiná část musejí být řádně opraveny nebo vyměněny autorizovaným servisem, pokud není v tomto návodu k použití uvedeno jinak. Vadné vypínače musejí být vyměněny autorizovaným servisem. Pokud vypínač nezapíná a nevypíná, kladivo nepoužívejte.

20. Varování

Používání jakéhokoli jiného než v tomto provozním návodu nebo katalogu doporučeného příslušenství může mít za následek poranění osob.

21. Stroj musí být opraven odborníkem

Tento elektrický přístroj je v souladu s příslušnými bezpečnostními pravidly. Opravu elektrického přístroje s mí provádět pouze odborníci, jinak může toto zařízení představovat značné riziko pro uživatele.

DALŠÍ BEZPEČNOSTNÍ PRAVIDLA

1. Používejte helmu (bezpečnostní helmu), bezpečnostní brýle příp. ochranný štít. Velmi se rovněž doporučuje používání protiprašného respirátoru, protihlukových chráničů sluchu a rukavic se silnou vložkou.
2. Před použitím stroje zkontrolujte řádné upevnění vrtáku.
3. Za normálního provozu stroj vibruje. Šrouby se mohou snadno uvolnit, způsobit havárii nebo úraz. Před zahájením práce zkontrolujte pečlivě, zda šrouby sedí pevně.
4. Za chladného počasí nebo v případě, že stroj nebyl delší dobu používán, nechte stroj několik minut zahřát při běhu naprázdno. Tím se uvolní mazání. Bez řádného zahřátí je práce s kladivem obtížná.
5. Vždy zajištěte, abyste měli pevnou oporu. Přesvědčte se, zda při práci ve vyšších polohách nestojí někdo pod vámi.
6. Držte stroj pevně oběma rukama.
7. Nedotýkejte se otáčivých částí.
8. Neodcházejte od zapnutého kladiwa. Kladivo spouštějte pouze tehdy, když jej držíte v ruce.
9. Nemiřte kladivem na nikoho v okolí, je-li spuštěn. Sekáč by mohl vyskočit a někoho vážně poranit.
10. Při sekání do zdi, podlahy nebo tam, kde můžete narazit na elektrické vedení „pod napětím“ SE NEDOTÝKEJTE KOVOVÝCH ČÁSTÍ STROJE! Držte stroj za izolované plochy, abyste v případě zasažení vedení „pod napětím“ zabránili elektrickému šoku.
11. Nedotýkejte se bezprostředně po skončení práce sekáče ani částí v jeho blízkosti. Mohou být extrémně horké a způsobit popálení pokožky.

TYTO POKYNY USCHOVEJTE

PROVOZNÍ PŘEDPISY

Nasazení rukojeti (obr. 1)

- Rukojet zajištěte šroub pomocí klíče s vnitřním šestihranem.
- Nasazování nebo vyjímání sekáče nebo dalších nástrojů (plochý sekáč, atd.) (obr. 2 a 3)
- Povyžhněte zajišťovací kolík stroje. Do hlavy kladiwa vložte sekáč tak, aby aretační plocha sekáče směřovala k zajišťovacímu kolíku
- Vraťte zajišťovací kolík do původní polohy a sekáč zajištěte.
- Při vyjímání sekáče použijte opačný postup.

Důležité:

Před nasazováním nebo vyjímáním sekáče se vždy přesvědčte, že je stroj vypnut a přívodní kabel vytažen ze zásuvky.

Činnost vypínače (obr. 4)

POZOR:

- Před připojením stroje k síti se vždy přesvědčte, zda páka v vypínači řádně funguje a při uvolnění se vrací do polohy „VYPNUTO“.
- Páku v vypínači v poloze „ZAPNUTO“ nepřilepujte, nepřivazujte, ani jinak nezajišťujte.

Stroj se spouští jednoduchým stlačení páky vypínače. Uvolněním páky vypínače kladivo zastaví me.

Sekání (oprýskávání) demolice

Držte stroj pevně oběma rukama. Zapněte kladivo a lehce na něj přitlačte. Přílišný tlak na kladivo nezvyšuje jeho účinnost.

ÚDRŽBA

POZOR:

- Před prováděním jakékoliv práce na stroji se vždy ujistěte, že je stroj vypnut a odpojen od sítě.

Výměna uhlíkových kartáčků (obr. 5 a 6)

Kdykoli je nutno vyměnit uhlíkové kartáčky, vypne se stroj automaticky. Když k tomu dojde, vyjměte víčko krytu držáku kartáčků a potom vyměňte oba uhlíkové kartáčky zároveň. Použijte pouze identické uhlíkové kartáčky.

Mazání (obr. 7 a 8)

Tento stroj nevyžaduje mazání každou hodinu nebo každý den, protože má mazací systém s náplní mazacího tuku. Mazání provádějte vždy při výměně uhlíkových kartáčků.

Nejprve kladivo vypněte a odpojte ho ze sítě. Šroubovákem odstraňte víčko klíkové skříně, potom doplňte mazací tuk (60 g). Použijte pouze originální mazací tuk Makita (volitelné příslušenství). Doplnění většího množství mazacího tuku, než je specifikováno (přibližně 60 g), může způsobit chybný příklep nebo závadu stroje. Doplnějte pouze stanovené množství mazacího tuku. Nasadte znovu víčko klíkové skříně a zajištěte šrouby.

K zachování bezpečnosti a spolehlivosti výrobku je nutné, aby opravy, údržba a seřizování prováděl autorizovaný servis Makita.

Kladivo se může používat s omezením 30 minut za směnu.

Použití kladiva bez ochrany sluchu je nepřipustné

TECHNICKÉ PODMÍNKY

Model	HM1400	HM1400K
Údery za minutu	1200	1200
Celková délka	613 mm	600 mm
Čistá hmotnost	17 kg	17 kg

Vzhledem k našemu pokračujícímu výzkumu a vývoji podléhají technické údaje zde obsažené změně bez upozornění.

Upozornění: technické údaje se mohou v různých zemích lišit.

Napájení

Stroj se připojuje pouze ke zdroji energie stejného napětí, jaké je uvedeno na štítku a může být provozován pouze na jednofázový proud. Stroj má dvojitou izolaci v souladu s Evropskou normou a lze je proto zapojit i do zásuvek bez uzemňovacího vodiče. Přečtěte si „Návod k obsluze“.

Symbyoly

Níže jsou uvedeny symboly používané pro stroj. Před použitím kladiva se ubezpečte, že dobře rozumíte jejich významu.



Přečtěte si „Návod k obsluze“



Dvojitá izolace

Vysvětlení celkového přehledu

1 Šrouby	5 Páka vypínače	9 Víčko držáku kartáče
2 Rukojeť	6 Rukojeť	10 Víčko klíkové skříně
3 Aretační plocha sekáče	7 Kryt držáku kartáče	11 Mazací tuk kladiva
4 Zajišťovací kolík	8 Šroubovák	

BEZPEČNOSTNÍ POKYNY

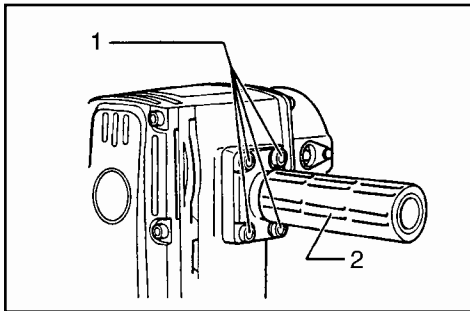
Varování!

Ke snížení rizika požáru, elektrického šoku a poranění osob musejí být při používání elektrických strojů vždy dodržována základní bezpečnostní opatření včetně následujících pokynů.

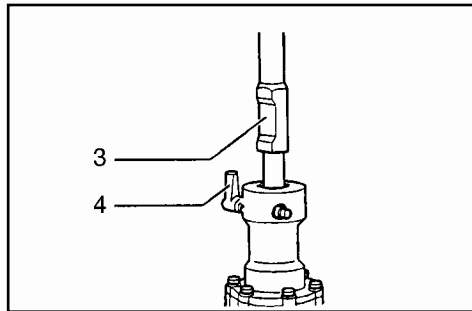
Před zahájením práce s tímto výrobkem si tyto pokyny přečtěte a uschovejte je.

Pro bezpečný provoz:

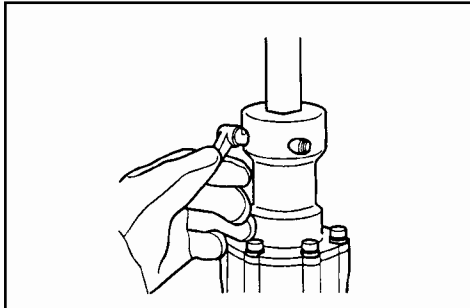
- Udržujte čistotu na pracovišti**
Přeplněné plochy a pracovní stoly mohou být příčinou poranění.
- Pracovní prostředí**
Nevystavujte elektrické stroje dešti. Nepoužívejte elektrické stroje ve vlhku nebo na vlhkých místech. Zajištěte dobré osvětlení pracoviště. Nepoužívejte elektrické stroje, jsou-li poblíž hořlavé kapaliny nebo plyny.
- Ochrana proti elektrickému šoku**
Nedotýkejte se uzemněných ploch (např. trubek, radiátorů, chladičků).
- Zamezte přístup dětem**
Nedovolte, aby se návštěvníci dotýkali stroje nebo prodlužovacích kabelů. Všichni návštěvníci se musejí zdržovat mimo pracovní plochu.
- Uskladnění stroje, které jsou mimo provoz**
Jestliže nejsou stroje používány, uskladněte je na suchém místě, ve výšce nebo na uzamčeném místě mimo dosah dětí.



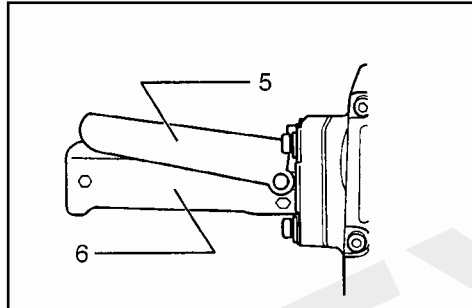
1



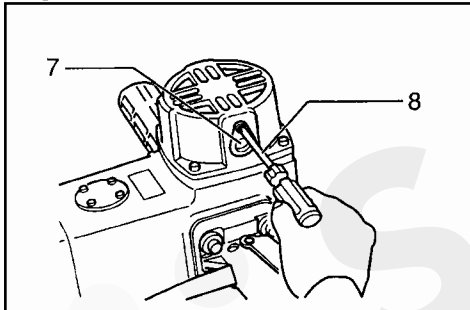
2



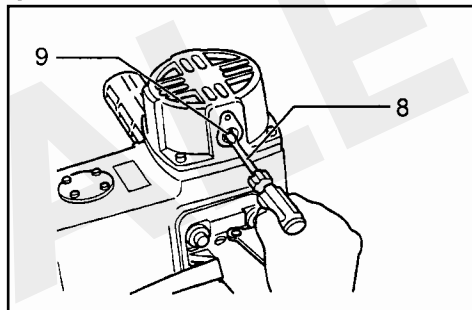
3



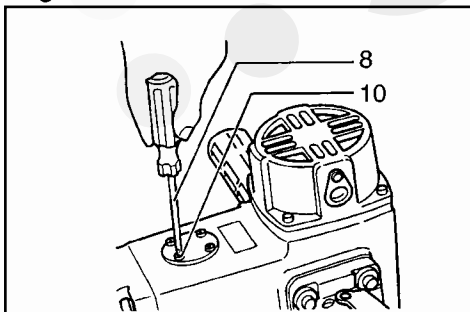
4



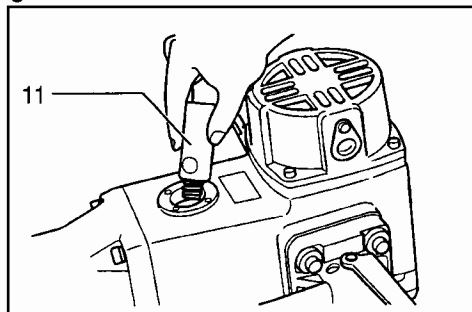
5



6



7



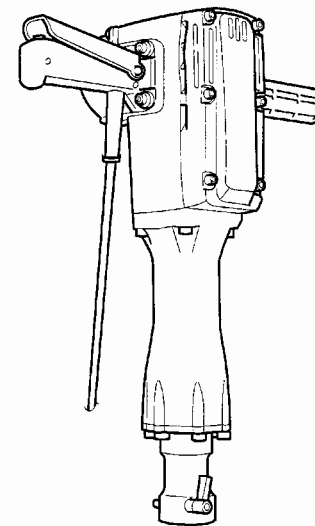
8



Bourací kladivo

Návod k obsluze

HM1400
HM1400K



Makita Corporation
Anjo, Aichi Japan
Made in Japan