

Legenda k obrázkům

- | | | |
|---------------------|----------------------------|----------------------------|
| 1. Páka | 6. Uzamykací tlačítko | 11. Šroubovák |
| 2. Ocelová deska | 7. Vypínač chodu | 12. Přítlačné viko kartáče |
| 3. Regulační šroub | 8. Regulátor rychlosti | |
| 4. Sáček na prach | 9. Mezní značka opotřebení | |
| 5. Prachová výústka | 10. Kryt řemene | |

SPECIFIKACE

Model	9910	9911
Rozměry řemene	76 mm x 457 mm	76 mm x 457 mm
Rychlost řemene	270 m/min	75 až 270 m/min
Celková délka	262 mm	262 mm
Čistá hmotnost	2,6 kg	2,6 kg

- S ohledem na pokračující program výzkumu a vývoje se mohou zde uvedené specifikace změnit i bez oznámení
- Poznámka: Specifikace se mohou měnit podle státu, ve kterém se zřízení prodává.

Přívod elektrické energie



Zařízení je možné připojit pouze ke zdroji/přívodu elektrické energie, který má stejné napětí jako je napětí uvedené na výrobním štítku tohoto zařízení. Přitom to musí být jednofázová přípojka střídavého proudu. Zařízení je opatřeno zdvojenou izolací podle evropských norem a může být proto připojené k zásuvkám, ke kterým není přivedený zemnicí vodič.

Upozornění na bezpečnost při práci

V zájmu vlastní bezpečnosti se seznamte s příloženými bezpečnostními předpisy.

SYMBOLY

Na následujících obrázcích jsou uvedeny symboly, které naleznete na této přímočaré pile. Před uvedením pily do činnosti se ubezpečte, že významu těchto symbolů rozumíte.

	Přečtěte si návod k obsluze
	DVOJITÁ IZOLACE

BEZPEČNOSTNÍ PŘEDPISY

Prosíme, přečtěte si tyto předpisy pro bezpečnou práci a dodržujte je.

POKYNY PRO BEZPEČNOU PRÁCI

Výstraha! Při použití elektrických strojů a zařízení musíte vždy dodržovat základní bezpečnostní předpisy a dbát na dodržování opatření pro zajištění bezpečné práce, aby se snížilo riziko vzniku požáru, elektrického rázu nebo nebezpečí úrazu elektrickým proudem či jiného úrazu. K tomu je třeba respektovat i následující zásady.

Přečtěte si všechny tyto pokyny, než začnete s tímto zařízením pracovat, řiďte se jimi a uschovejte je, abyste do nich mohli kdykoliv nahlédnout.

Pro bezpečnou práci:

- 1. Udržujte čistotu na pracovišti**
Nepořádek na pracovišti a na pracovním stole přivolává úrazy.
- 2. Berte v úvahu pracovní prostředí**
Nevystavujte elektrická zařízení účinkům deště. Nepoužívejte stroje s elektrickým pohonem ve vlhkém nebo mokřím prostředí. Pracoviště musí být vždy dobře osvětlené. Nepoužívejte zařízení s elektrickým pohonem v prostředí, kde se vyskytují hořlavé kapaliny nebo jsou přítomny hořlavé plyny.
- 3. Ochranný kryt proti úderu elektrickým proudem**
Vyhýbejte se dotyku těla s uzemněnými povrchy (např. potrubími, radiátory, sporáky, chladničkami).
- 4. Nedovolte přístup dětem na pracoviště**
Nedovolte přihlížejícím osobám dotýkat se zařízení nebo prodlužovací šňůry. Všichni návštěvníci se musí zdržovat jen mimo plochu daného pracoviště.
- 5. Uložte nepotřebná zařízení**
Pokud se zařízení právě nepoužívají, má být vše a správně uloženo v suchém, vysoko položeném nebo uzamykatelném místě, a mimo dosah dětí.
- 6. Nepřetěžujte použité zařízení**
Práce se bude dařit lépe a bude bezpečnější při takovém výkonu zařízení, pro který je dané zařízení určeno.
- 7. Používejte správné zařízení**
Nepoužívejte malé stroje nebo malá zařízení k pracím, ke kterým je třeba použít stroje nebo zařízení určená pro těžký provoz. Nepoužívejte pracovní zařízení k účelům, ke kterým nejsou určena; např. nepoužívejte kotoučovou pilu k řezání větví nebo kmenů.
- 8. Noste správný oděv**
Nenoste volný oděv nebo šperky a ozdoby. Mohou se zachytit za pohybující se součásti zařízení. Při práci venku se doporučují pryžové rukavice a protiskluzová obuv. Máte-li dlouhé vlasy, chraňte si je pokrývkou hlavy.
- 9. Používejte ochranné brýle**
Je-li prováděná práce zdrojem prašnosti, používejte také štítek na obličej nebo masku proti prachu.
- 10. Připojte odsávací zařízení**
Je-li pracovní zařízení vybavené pro připojení odsávacího zařízení nebo sběrného zařízení, zabezpečte, aby takové zařízení bylo ke stroji bezpečně připojeno a řádně používáno.
- 11. Nezacházejte špatně s elektrickou přívodní šňůrou**
Nikdy nenoste stroj nebo zařízení za přívodní šňůru a při odpojování od zásuvky to neprovádějte taháním za šňůru. Chraňte šňůru před teplem, olejem a ostrými předměty.
- 12. Upevněte předmět, na kterém pracujete**
Použijte úpinky nebo svěrák k upnutí daného obrobku. Je to bezpečnější než držení v ruce a uvolní to obě ruce k ovládání stroje a k provádění práce.
- 13. Nepřemáhejte se**
Vždy udržujte správné rozkročení nohou a rovnováhu těla.

14. Stroje a zařízení pečlivě udržujte

Udržujte stroje a nástroje čisté a naostřené, budou bezpečnější a výkonnější. Dodržujte návod pro mazání a pro výměnu příslušenství. Pravidelně kontrolujte přívodní šňůry, a jsou-li poškozené, dejte je opravit do autorizované servisní opravy. Pravidelně kontrolujte prodlužovací šňůry a vyměňte je, jsou-li poškozené. Udržujte ovládací páky suché a čisté, nezamaštěné olejem nebo tukem.

15. Odpojte zařízení od přívodní sítě

Odpojte stroje a zařízení od přívodní sítě, když se nepoužívají, ale také před údržbou nebo před výměnou příslušenství, jako jsou lopatky, vrtáky, špičky a jiné používané nástroje.

16. Odstraňujte montážní a seřizovací klíče

Zvykněte si kontrolovat a přesvědčovat se, zda jste před uvedením zařízení do chodu odstranili montážní a seřizovací klíče.

17. Zabraňte nechtěnému spuštění

Nedržte prst na vypínači, přenášíte-li dané zařízení připojené k zásuvce. Přesvědčte se, zda je vypínač vypnutý, když připojujete zástrčku do zásuvky napájecí sítě.

18. Venkovní použití prodlužovacích šňůr

Při použití daného zařízení venku použijte pouze prodlužovací šňůry určené k použití ve venkovním prostředí a takto označené.

19. Buďte pozorní

Neustále myslte na to, co děláte. Používejte zdravý rozum. Nepracujte s žádným nástrojem, zařízením nebo na žádném stroji, jste-li unaveni.

20. Kontrolujte poškozené součásti

Před každým použitím jakéhokoliv zařízení, nástroje nebo stroje pečlivě zkontrolujte ochranné kryty a ostatní součásti, zda nejsou poškozené, a stanovte, zda budou správně fungovat a plnit funkci, ke které jsou určeny.

Zkontrolujte vzájemné ustavení pohyblivých částí do osy nebo do přímého směru, připojení pohyblivých částí či zda nedošlo ke lomu součástí. Zkontrolujte montáž a další podmínky, které by mohly ovlivnit činnost zařízení. Poškozené ochranné kryty a ostatní součásti dejte řádně opravit nebo vyměnit. Svěťte to autorizovanému servisnímu středisku, pokud to někde v tomto návodu k obsluze není uvedeno jinak. Dejte vyměnit vadné vypínače také v autorizovaném servisním středisku. Nepoužívejte žádný stroj nebo zařízení, jestliže jej vypínač nedokáže zapnout nebo vypnout.

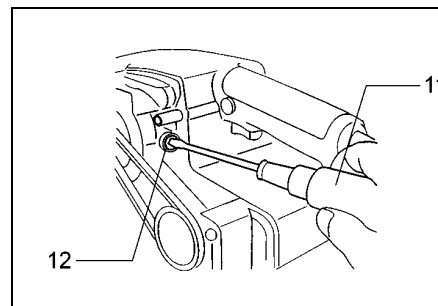
21. Výstraha

Použití jiného příslušenství nebo vybavení než takového, které doporučuje návod k obsluze nebo takového, které není uvedené v příslušném katalogu elektricky poháněných nástrojů může být nebezpečné a příčinou úrazu.

22. Dejte nástroj nebo zařízení opravit odborníkovi

Tento elektrický spotřebič odpovídá platným bezpečnostním předpisům. Opravu elektrického spotřebiče směji provádět pouze odborníci. V opačném případě to může být pro uživatele značně nebezpečné.

Dodržujte tyto pokyny. Uložte je tak, abyste do nich mohli kdykoliv znovu nahlédnout.

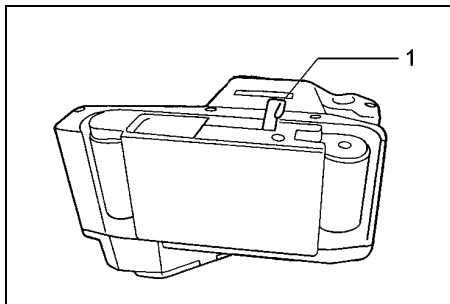


9

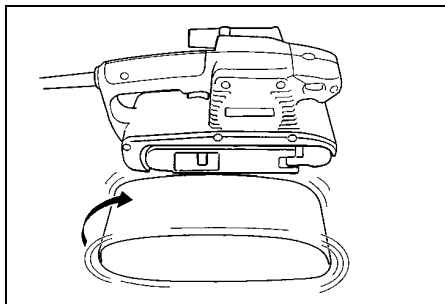
DOPLŇUJÍCÍ PRAVIDLA BEZPEČNÉ PRÁCE

1. Při práci s bruskou držte nástroj za izolované vnější povrchy, pokud by se nástroj mohl dostat do styku se skrytými elektrickými vodiči nebo se svou vlastní přívodní šňůrou. Při styku s vodivým vodičem by se odkryté kovové části nástroje také staly vodivými a mohlo by dojít k úrazu elektrickým proudem.
2. Nenechávejte odložený nástroj běžet. Uveďte jej do činnosti jen když jej držíte v ruce.
3. Před zapnutím vypínače chodu se přesvědčte, zda se brusný pás nedotýká obráběného předmětu.
4. Nepřibližujte ruce k otáčejícím se částem zařízení.
5. Nenechávejte odložené zařízení v chodu. Uveďte jej do činnosti pouze když jej držíte v ruce.
6. Toto zařízení není vodotěsné. Při obrábění předmětů proto nepoužívejte vodu.

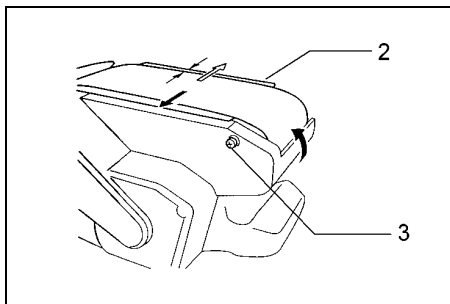
ULOŽTE TYTO POKYNY TAK, ABYSTE DO NICH MOHLI KDYKOLIV ZNOVU NAHLÉDNOUT.



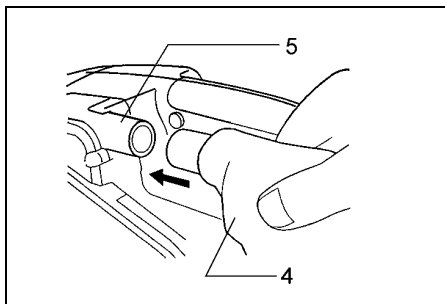
1



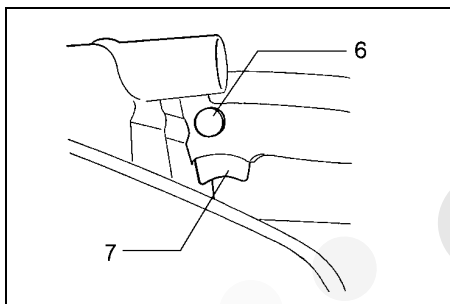
2



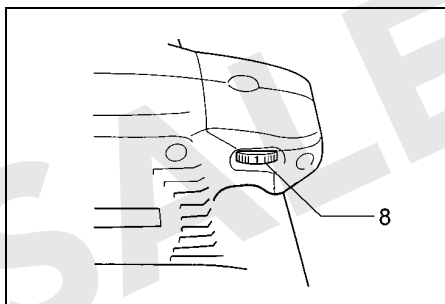
3



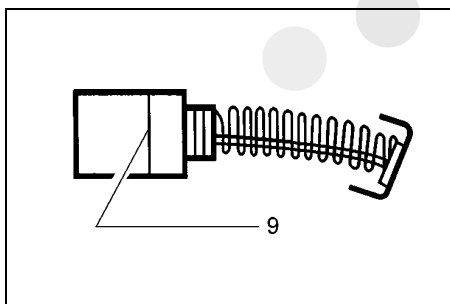
4



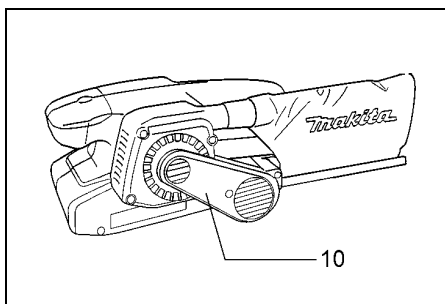
5



6



7



8

NÁVOD K OBSLUZE

Nasazení a sejmutí brusného pásu (obr. 1)

DŮLEŽITÉ:

Před nasazováním nebo odstraňováním brusného papíru se vždy přesvědčte, zda je nástroj vypnutý a odpojený od elektrické zásuvky.

Zcela odsuňte páku ven a nasadte brusný pás přes válečky. Pak vraťte páku do původní polohy.

UPOZORNĚNÍ:

Při nasazování brusného pásu se přesvědčte, zda směr šipky na zadní straně brusného pásu souhlasí s šipkou na vlastním pracovním nástroji. (Obr. 2)

Seřízení chodu brusného pásu (obr. 3)

Zapněte brusku a přesvědčte se, zda brusný pás probíhá ve správném směru a je vystředěný.

Jestliže se okraje brusného pásu vysunují za hrany ocelové desky nebo je okraj brusného pásu odtažený více než 8 mm od okraje ocelové desky, seřídte chod brusného pásu pomocí regulačního šroubu.

Sáček na prach (obr. 4)

Sáček na prach upevněte tak, že jeho otvor nasadíte na prachovou výústku. Prachová výústka je kuželová. Při nasazování prachového sáčku nasuňte sáček na výústku zatlačením co nejdále, aby během chodu brusky nemohlo dojít ke sklouznutí sáčku z výústky. Aby byl výsledek co nejlepší, vyprazdňujte prachový sáček, jakmile se zaplní přibližně do poloviny. Při vysypávání na něj lehce poklepejte, aby se vysypalo co nejvíce prachu ze sáčku.

Zapnutí - funkce vypínače chodu (obr. 5)

UPOZORNĚNÍ:

- *Před připojením pásové brusky do zásuvky přívodu elektrické energie vždy zkontrolujte, zda vypínač chodu řádně funguje a zda se po uvolnění automaticky vrací do polohy OFF - VYPNUTO.*
- *Před uvedením do chodu nebo před vypnutím se nemá bruska dotýkat opracovávaného povrchu. Při nerespektování této zásady je obroušený povrch nekvalitní nebo může dojít k poškození brusného pásu.*

Uvedení brusky do činnosti se provede jednoduše stisknutím vypínače chodu. Nepřetržitý chod brusky se docílí zatažením vypínače chodu dozadu a pak stisknutím uzamykacího tlačítka. Vypnutí nepřetržitého chodu se provádí zatažením za vypínač chodu zcela dozadu a jeho uvolněním.

Práce s bruskou

Držte brusku pevně oběma rukama. Zapněte ji vypínačem a vyčkejte, až se rozběhne plnou rychlostí. Pak brusku jemně přiložte na opracovávaný povrch.

Brusný pás udržujte neustále zarovno s obrobkem a pohybujte bruskou sem a tam. Na brusku netlačte. Hmotnost brusky sama vyvozuje dostatečný přítlak pro broušení. Nadměrný přítlak může vést ke zpomalení chodu brusného pásu, k přehřívání motoru, pálení povrchu obrobku a případně k vyražení brusky zpět.

Regulátor rychlosti (obr. 6)

Pouze brusky 9911

Rychlost brusného pásu je možné plynule regulovat od 75 m/min do 270 m/min otáčením knoflíku regulátoru rychlosti - nastavením knoflíku na čísla od 1 do 6. Rychlost brusného pásu se zvyšuje otáčením regulačního knoflíku směrem k číslu 6, snižuje se otáčením regulačního knoflíku směrem k číslu 1. Zvolte takovou rychlost pásu, aby to byla rychlost k dosažení kvalitního povrchu broušeného předmětu.

UPOZORNĚNÍ:

Regulačním knoflíkem nastavení rychlosti brusného pásu lze otáčet nejvýše k číslu 6 a zpět k číslu 1. Nepokoušejte se násilím přetočit regulační knoflík za číslo 6 nebo před číslo 1. Přestala by být účinná funkce nastavení rychlosti brusného pásu.

ÚDRŽBA

UPOZORNĚNÍ:

Před jakoukoliv prohlídkou nebo údržbou nástroje se vždy přesvědčte, zda je zařízení vypnuté a odpojené od zásuvky přívodu z elektrické sítě.

Výměna uhlíkových kartáčů elektromotoru (obr. 7, 8 a 9)

Vyměňte uhlíkové kartáče elektromotoru pohonu brusky, jsou-li opotřebované po mezní značku. Při výměně uhlíkových kartáčů je nejprve třeba sejmout kryt pásu a pak teprve lze kartáče vyměnit. Vyměňte oba kartáče současně. Uvedené uhlíkové kartáče jsou naprosto stejné.

V zájmu zachování bezpečnosti a spolehlivosti tohoto výrobku má opravy, prohlídku a výměnu uhlíkových kartáčů elektromotoru a jakoukoliv jinou údržbu nebo seřízení provádět autorizované opravářské nebo tovární servisní středisko.

ZÁRUKA

Zaručujeme, že značková zařízení Makita odpovídají platným zákonům a předpisům toho kterého státu. Záruka se nevztahuje na poškození nebo závady, ke kterým došlo v důsledku normálního opotřebení, vinou přetěžování nebo při nesprávném zacházení a nesprávné manipulaci s výrobkem. Prosíme, abyste v případě uplatňování nároků ze záruky zaslali nerozmontovaný výrobek spolu se ZÁRUČNÍM LISTEM svému prodejci nebo do servisního střediska Makita.

Makita Corporation

Anjo, Aichi Japan
Made in Japan



Pásová bruska

Návod k obsluze

9910
9911

