

**Návod na obsluhu a údržbu
pistole na kartuše
typ KPA 310 DR**

Obj. č. D 040 118

typ KPA 310 Alu
na
umělohmotné a hliníkové karutše
stejně jako náplně se silikonem

Obj. č. D 040 138



Vážený zákazníku,
děkujeme Vám za důvěru, kterou jste projevili nám i našim výrobkům. Přečtěte si návod k obsluze, dříve než budete s pistolí na kartuše pracovat. Tento návod k obsluze a údržbě obsahuje důležité pokyny, které jsou nezbytné k bezpečnému a bezporuchovému provozu Vaší pistole na kartuše. Ukládejte proto tento návod vždy u Vašeho přístroje.

Všeobecné pokyny

Doporučujeme: Kontroly, instalace a údržby by měly být prováděny kvalifikovanou osobou a dokumentovány v údržbové knize. Při dotazech uvádějte objednáací číslo Vaší tlakové maznice.

Používání návodu k obsluze

Aby jste mohli rychle a racionálně přečíst návod k obsluze, máme pro vás praktické rady, jak používat tyto symboly. Tyto symboly se nacházejí vedle textů (vztahují se tedy pouze na text vedle), vedle obrázků (vztahují se ke grafice) nebo na začátku stránky (vztahují se k celkovému obsahu stránky).

Pozor: Věnujte těmto symbolům nejvyšší pozornost!

Význam symbolů



Čtení návodu na obsluhu!

Provozovatel je povinen si přečíst návod na obsluhu a údržbu a uživatele tohoto přístroje seznámit s obsahem návodu.



Pozor!

Tento symbol znázorňuje důležitý popis, nebezpečné podmínky, bezpečnostní předpisy.

Bezpodmínečně dodržujte:

Při práci s pistolí na kartuše noste odpovídající pracovní oděv, zejména pak ochranné brýle a pracovní rukavice.

Dodržujte bezpečnostní předpisy !

Na výrobek uvedený v tomto návodu se vztahuje smlouva PECA (Protokol k Evropské smlouvě o posuzování shody a akceptaci průmyslových výrobků) platná od 2.7.2002 a výrobcem na něj bylo vystaveno ES prohlášení o shodě.

LIKVIDACE:

- Obaly likvidujte obvyklým způsobem jako běžný komunální odpad.
- Znehodnocené, opotřebené a nepoužitelné výrobky předejte k likvidaci některému z našich servisních středisek.

Obsah

1. Technické údaje
2. Rozsah dodávky
3. Obrázek pistole na kartuše
4. Funkce a použití
 - 4.1 Vlastnosti
5. Bezpečnostní předpisy
6. Uvedení do provozu
7. Údržba a péče
8. Záruční podmínky
9. Příslušenství
10. Expluatační nákresy a seznamy náhradních dílů
 - 10.1 Expluatační nákres pistole na kartuše typ KPA 310 DR
 - 10.2 Seznam náhradních dílů pistole na kartuše typ KPA 310 DR
 - 10.3 Expluatační nákres pistole na kartuše typ KPA 310 Alu
 - 10.4 Seznam náhradních dílů pistole na kartuše typ KPA 310 Alu

1. Technické údaje

typ KPA 310 DR

Spotřeba vzduchu:	60	l/min
Max. provozní tlak:	8	bar
Doporučený průměr hadice (vnitřní):	6	mm
Rozměry - šířka x hloubka x výška:	365 x 64 x 155	mm
Hmotnost:	0,46	kg

typ KPA 310 ALU

Spotřeba vzduchu:	100	l/min
Max. provozní tlak:	8	bar
Doporučený průměr hadice (vnitřní):	6	mm
Rozměry - šířka x hloubka x výška:	470 x 64 x 155	mm
Hmotnost:	0,98	kg

Potřebná kvalita vzduchu:	Vyčištěný, bez kondenzátu a oleje.
---------------------------	------------------------------------

Potřebný výkon kompresoru:	Plnicí množství kompresoru 115 l/min (což odpovídá výkonu motoru od cca 1,1 kW) a objem vzdušníku od cca 50 l.
----------------------------	--

Nastavitelné hodnoty pro práci:	Nastavení provozního tlaku na redukčním ventilu s filtrem 8 bar.
---------------------------------	--

2. Rozsah dodávky

- 1 Pistole na kartuše typ KPA 310 DR a KPA 310 ALU
- 1 Návod na obsluhu pistole na kartuše Typ KPA 310

3. Obrázek pistole na kartuše

Poz.	Obj. č.	Označení	Množ.
0020	-	Převlečná matice	1
0030	-	Pouzdro na kartuše	1
0070	-	Rychloodvzdušňovací ventil	1
0080	-	Regulační šroub vzduchu	1
0090	-	Ovládací páčka	1
0100	-	Ventil s odvzdušněním	1
0120	-	Vsuvka pro připojení vzduchu	1
0130	-	Předsazení pro silikonovou náplň	1
0140	-	Teleskopický píst pro KPA 310 ALU	1



4. Funkce a použití

Pistole na kartuše typ 310 DR a typ 310 ALU je pneumatické nářadí pro domácí a řemeslné použití. Hodí se k utěsňování štěrbin skel, keramiky, dřeva, železa atd. K utěsnění můžete použít běžně dostupné 310 ml umělohmotné kartuše se silikonovou nebo těsnící akrylovou hmotou. Typ KPA 310 ALU je vhodný pro hliníkové kartuše a náplně se silikonem.

Pistole na kartuše smí být provozována výhradně se stlačeným vzduchem.

4.1 Vlastnosti

Průchod materiálu můžete plynule regulovat přes regulační šroub vzduchu (Pos. 0080).

Přístroj bude při spuštění ovládací páčky okamžitě odvzdušněn, tlak na kartuš nebo náplň bude nezávisle na rychloodvzdušňovacím ventilu (Poz. 0070) přerušeno, nebude unikat žádný těsnící materiál.

Při změně směru utěsňené štěrbině nepotřebuje pistole na kartuše na základě Vašich dovedností speciální usazení.

5. Bezpečnostní předpisy



Chraňte sebe a své okolí dodržováním bezpečnostních předpisů. Předejdete tím možnému nebezpečí úrazu.

- Provozovatel by měl zajistit bezpečný chod při provozu.
- Při práci odpovídající pracovní oděv.
- S pistolí na kartuše neprovádějte manipulace, neopravujte ji, nepoužívejte k jím účelům, než je určena .
- **Při všech údržbových a opravárenských pracích dbejte, aby :**
- byla pistole na kartuše odpojena od zdroje stlačeného vzduchu.
- Pistoli na kartuše používejte jen k pracem, ke kterým je určena.
- Používejte pouze originální náhradní díly.
- Maximální provozní tlak (8 bar) nesmí být překročen.
- Jako zdroj energie používejte pouze stlačený vzduch, žádné plyny.
- Připojení ke stlačenému vzduchu provedte přes rychlospojku.
- S prázdnými kartušemi a zbytkovým materiálem musí být zacházeno s ohledem na životní prostředí .

6. Uvedení do provozu

Pistoli na kartuše připojte přes pružnou tlakovou hadici s rychlospojkou k odpovídajícímu zdroji stlačeného vzduchu.

Uzavření rychlospojky:

Při uzavření musíte rychlospojku hadice stl. nasadit na vsuvku a stlačit. Uzavření nastane automaticky.

Uvolnění rychlospojky:

Pistole na kartuše bude od hadice stl. vzduchu oddělena tak, že rychlospojku tlačíte směrem ke tlakové maznici a současně odtahujete vnější spojkový kroužek.

Pozor:

Při otevírání rychlospojky pevně stiskněte hadici stl. vzduchu, → “nebezpečí švihnutí hadicí“.

Nastavte odpovídající provozní tlak na redukčním ventilu.

1. Odšroubujte převlečnou matici (Poz. 0020) od pouzdra pistole.
2. Kartuš (Poz. 0030) vložte do pouzdra a přišroubujte převlečnou maticí (Poz. 0020).
3. Kartuš na závit (vpředu) rozřízněte.
4. Našroubujte hrot kartuše, hrot v závislosti na použití rozřízněte (velikost a druh zvolte podle štěrbin a nanášeného množství).
5. Pružnou tlakovou hadici s rychlospojkou připojte přes rychlospojku (Poz. 0120) k odpovídajícímu zdroji stlačeného vzduchu.
6. Činností ovládací páčky (Poz. 0090) uveďte pistoli na kartuše do provozu, při spuštění odvdzdušněte rychloodvdzdušňovacím ventilem (Poz. 0070).
7. Před výměnou kartuše odpojte přístroj od zdroje stlačeného vzduchu.

Použití silikonové náplně (pouze pro typ KPA 310 ALU):

1. Před výměnou kartuše na silikonové náplně musíte odpojit přístroj od zdroje stlačeného vzduchu.
2. Odšroubujte převlečnou matici (Poz. 0020) od těla pistole.
3. Odšroubujte pouzdro kartuše z přední převlečné matice.
4. Našroubujte předsazení (Poz. 0130) na teleskopický píst (Poz. 0140).
5. Zasuňte teleskopický píst do těla pistole, opět sešroubujte s převlečnou maticí.
6. Zasuňte silikonovou náplň, převlečnou matici (Pos. 0020) opět našroubujte.

- 7. Údržba a péče** Čištění a údržbu pistole na kartuše provádějte hned po použití. Vyčištěná pistole na kartuše Vám zaručuje bezproblémové použití při další práci. Doporučuje se pravidelně jedenkrát týdně přidat kapku oleje do ventilu (Poz. 0070), stejně jako do teleskopického pístu (Poz. 0140).

- 8. Záruční podmínky** Podkladem pro uplatnění nároku na záruku je vyplněný záruční list nebo doklad o koupi. Na škody, které vzniknou nesprávným zacházením, se záruka nevztahuje. V případě dotazů na záruku uvádějte datum koupi, popř. označení výrobku a číslo výrobku.

Schneider Bohemia poskytuje na pistoli na kartuše typ KPA 310 DR popř. typ KPA 310 ALU záruku:

- **dle přiloženého záručního listu.**
- **10 let** na dodávku náhradních dílů.

Ze záruky jsou vyloučeny:

- Rychle opotřebitelné díly.
- Škody, způsobené přetížením pistole na krtuše.
- Škody, způsobené nepřiměřeným používáním.
- Škody, způsobené nedostatečnou údržbou.
- Škody, způsobené nendostatečnou úpravou stlačeného vzduchu.

Při použití jiných než originálních náhradních dílů ztrácíte nárok na uplatnění záruky.

- 9. Příslušenství** Jako tlakovou hadici doporučujeme:
- | | |
|---|-------------------|
| Hadici Super – Flex 10 x 2,75 mm
s rychlospojkou a vsuvkou; délka 5 m | Obj. č. D 730 032 |
| Hadici Super – Flex 10 x 2,75 mm
s rychlospojkou a vsuvkou; délka 10 m | Obj. č. D 730 031 |

Jako ochranné pracovní prostředky pro práci s pistolí na kartuše doporučujeme:

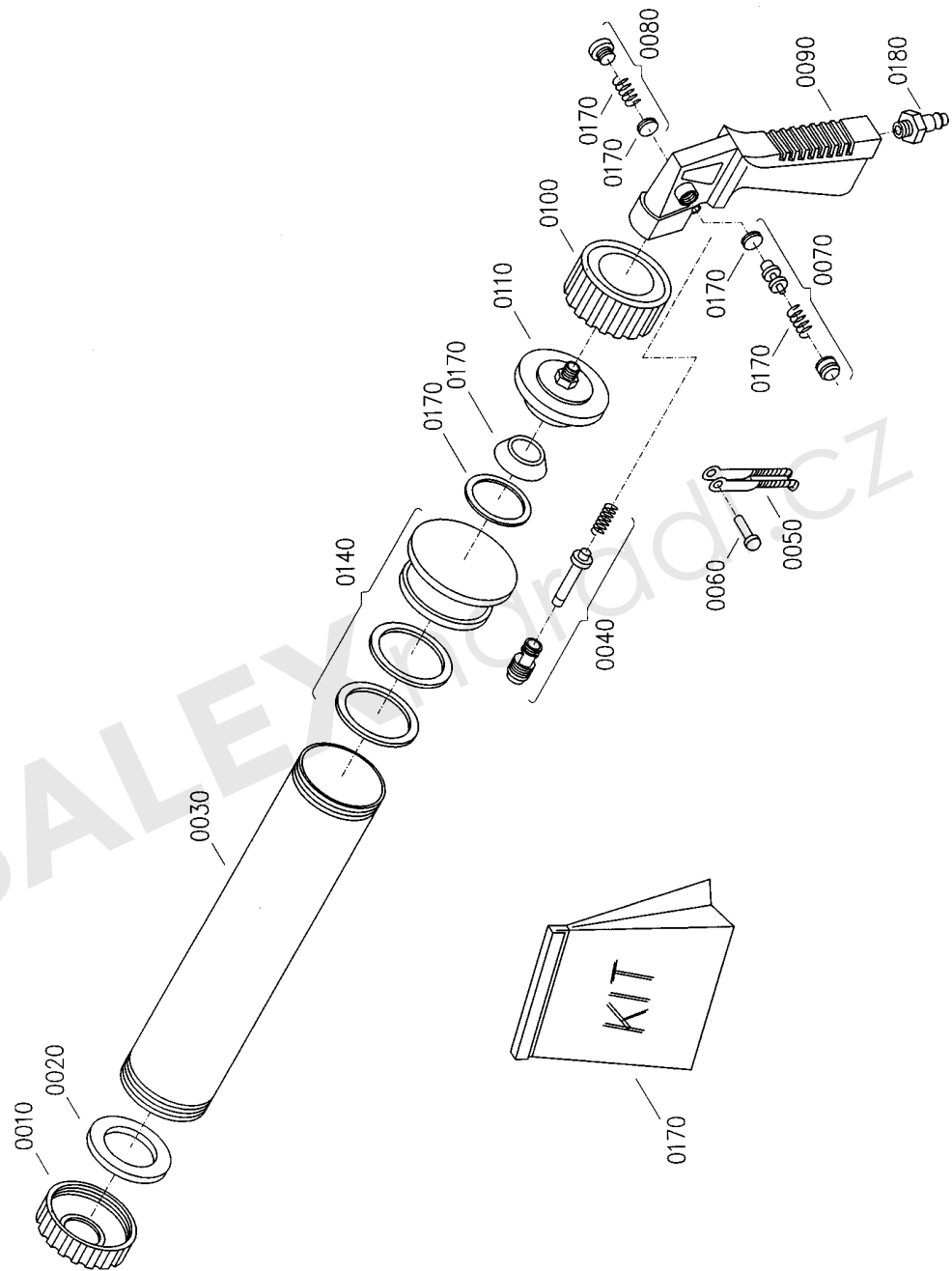
Pracovní rukavice Obj. č. G 001 009

Další příslušenství pro pistole na kartuše:

Regulátor tlaku s manometrem a vsuvkou Obj. č. D 202 105

10. Expluatační nákresy a seznamy náhradních dílů

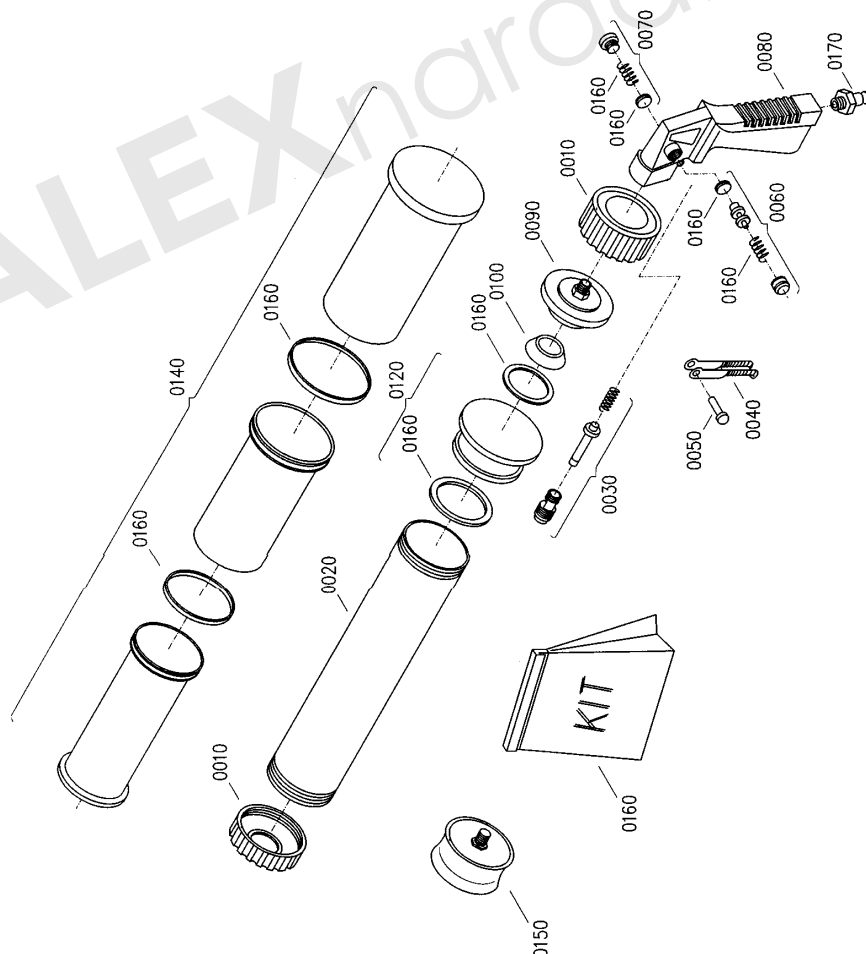
10.1 Expluatační nákres pistole na kartuše typ KPA 310 DR



10.2 Seznam náhradních dílů pistole na kartuše typ KPA 310 DR

Poz.	Obj. č.	Označení	Množ.
0010	G 405 741	Převlečná matice gumová	1
0020	G 405 740	Těsnění 54,5 x 35,0 x 3,0	1
0030	G 426 075	Pouzdro kartuše D 55,1 x 228,0	1
0040	G 427 049	Ovládací ventil komplet	1
0050	G 401 508	Ovládací páčka 65,5 x 19,5 x 6,1	1
0060	G 427 104	Nýt DIN 124; 6,0 x 22,0 St.	1
0070	G 427 184	Regulační ventil	1
0080	G 427 185	Ventil komplet	1
0090	G 427 186	Tělo pistole	1
0100	G 427 182	Převlečná matice gumová	1
0110	G 427 187	Odvzdušnění s otočným článkem	1
0140	G 427 192	Upnutí kartuše komplet	1
0170	G 427 193	Oprava-sada	1
0180	E 033 222	Vsuvka R 1/4"a	1
	G 880 425	Návod na obsluhu	1

10.3 Expluatační náčrtek pistole na kartuše typ KPA 310 Alu



**10.4 Seznam
náhradních
dílů pistole na
kartuše typ
KPA 310 Alu**

Poz.	Obj. č.	Označení	Množ.
0010	G 427 182	Převlečná matice gumová	2
0020	G 427 183	Pouzdro kartuše D 55,1 x 325,0	1
0030	G 427 049	Ovládací ventil komplet	1
0040	G 401 508	Ovládací páčka 65,5 x 19,5 x 6,1	1
0050	G 427 104	Nýt DIN 124; 6,0 x 22,0 St.	1
0060	G 427 184	Regulační ventil	1
0070	G 427 185	Ventil komplet	1
0080	G 427 186	Tělo pistole	1
0090	G 427 187	Odvzdušnění s otočným článkem	1
0100	G 427 188	Membrána D 21,0 x 5,5	1
0120	G 427 189	Upnutí pístu komplet s O - kroužkem	1
0140	G 427 190	Teleskopický píst komplet s O - kroužkem	1
0150	G 429 023	Předsádka pro silikonovou pumpu se šroubem	1
0160	G 427 191	Oprava-sada	1
0170	E 033 222	Vsuvka R 1/4" a	1
	G 880 434	Návod na obsluhu	1

SALEXnaradi.cz