

BEZPEČNOSTNÍ PŘEDPISY

Prosíme, přečtete si tyto předpisy pro bezpečnou práci a dodržujte je.

POKYNY PRO BEZPEČNOU PRÁCI

Výstraha! Při použití elektrických strojů a zařízení musíte vždy dodržovat základní bezpečnostní předpisy a dbát na dodržování opatření pro zajištění bezpečné práce, aby se snížilo riziko vzniku požáru, elektrického rázu nebo nebezpečí úrazu elektrickým proudem či jiného úrazu. K tomu je třeba respektovat i následující zásady.

Přečtete si všechny tyto pokyny, než začnete s tímto zařízením pracovat, řiďte se jimi a uschovejte je, abyste do nich mohli kdykoliv nahlédnout.

Pro bezpečnou práci:

- 1. Udržujte čistotu na pracovišti**
Nepořádek na pracovišti a na pracovním stole přivolává úrazy.
- 2. Berte v úvahu pracovní prostředí**
Nevystavujte elektrická zařízení účinkům deště. Nepoužívejte stroje s elektrickým pohonem ve vlhkém nebo mokřím prostředí. Pracoviště musí být vždy dobře osvětlené. Nepoužívejte zařízení s elektrickým pohonem v prostředí, kde se vyskytují hořlavé kapaliny nebo jsou přítomny hořlavé plyny.
- 3. Ochranný kryt proti úderu elektrickým proudem**
Vyhybejte se dotyku těla s uzemněnými povrchy (např. potrubími, radiátory, sporáky, chladničkami).
- 4. Nedovoďte přístup dětem na pracoviště**
Nedovoďte přihlížejícím osobám dotýkat se zařízení nebo prodlužovací šňůry. Všichni návštěvníci se musí zdržovat jen mimo plochu daného pracoviště.
- 5. Uložte nepotřebná zařízení**
Pokud se zařízení právě nepoužívají, má být vše a správně uloženo v suchém, vysoko položeném nebo uzamykatelném místě, a mimo dosah dětí.
- 6. Nepřetěžujte použité zařízení**
Práce se bude dařit lépe a bude bezpečnější při takovém výkonu zařízení, pro který je dané zařízení určeno.
- 7. Používejte správné zařízení**
Nepoužívejte malé stroje nebo malá zařízení k pracím, ke kterým je třeba použít stroje nebo zařízení určená pro těžký provoz. Nepoužívejte pracovní zařízení k účelům, ke kterým nejsou určena; např. nepoužívejte kotoučovou pilu k řezání větví nebo kmenů.
- 8. Noste správný oděv**
Nenoste volný oděv nebo šperky a ozdoby. Mohou se zachytit za pohyblivé součásti zařízení. Při práci venku se doporučují pryžové rukavice a protiskluzová obuv. Máte-li dlouhé vlasy, chraňte si je pokrývkou hlavy.
- 9. Používejte ochranné brýle**
Je-li prováděná práce zdrojem prašnosti, používejte také štítek na obličej nebo masku proti prachu.
- 10. Připojte odsávací zařízení**
Je-li pracovní zařízení vybavené pro připojení odsávacího zařízení nebo sběrného zařízení, zabezpečte, aby takové zařízení bylo ke stroji bezpečně připojeno a řádně používáno.
- 11. Nezacházejte špatně s elektrickou přívodní šňůrou**
Nikdy nenoste stroj nebo zařízení za přívodní šňůru a při odpojování od zásuvky to neprovádějte taháním za šňůru. Chraňte šňůru před teplem, olejem a ostrými předměty.
- 12. Upevněte předmět, na kterém pracujete**
Použijte úpinky nebo svěrák k upnutí daného obrobku. Je to bezpečnější než držení v ruce a uvolní to obě ruce k ovládní stroje a k provádění práce.
- 13. Nepřemáhejte se**
Vždy udržujte správné rozkročení nohou a rovnováhu těla.

14. Stroje a zařízení pečlivě udržujte

Udržujte stroje a nástroje čisté a naostřené, budou bezpečnější a výkonnější. Dodržujte návod pro mazání a pro výměnu příslušenství. Pravidelně kontrolujte přívodní šňůry, a jsou-li poškozené, dejte je opravit do autorizované servisní opravy. Pravidelně kontrolujte prodlužovací šňůry a vyměňte je, jsou-li poškozené. Udržujte ovládací páky suché a čisté, nezamašťené olejem nebo tukem.

15. Odpojujte zařízení od přívodní sítě

Odpojte stroje a zařízení od přívodní sítě, když se nepoužívají, ale také před údržbou nebo před výměnou příslušenství, jako jsou lopatky, vrtáky, špičky a jiné používané nástroje.

16. Odstraňujte montážní a seřizovací klíče

Zvykněte si kontrolovat a přesvědčovat se, zda jste před uvedením zařízení do chodu odstranili montážní a seřizovací klíče.

17. Zabraňte nechtěnému spuštění

Nedržte prst na vypínači, přenášíte-li dané zařízení připojené k zásuvce. Přesvědčte se, zda je vypínač vypnutý, když připojujete zástrčku do zásuvky napájecí sítě.

18. Venkovní použití prodlužovacích šňůr

Při použití daného zařízení venku použijte pouze prodlužovací šňůry určené k použití ve venkovním prostředí a takto označené.

19. Budte pozorní

Neustále myslte na to, co děláte. Používejte zdravý rozum. Nepracujte s žádným nástrojem, zařízením nebo na žádném stroji, jste-li unaveni.

20. Kontrolujte poškozené součásti

Před každým použitím jakéhokoliv zařízení, nástroje nebo stroje pečlivě zkontrolujte ochranné kryty a ostatní součásti, zda nejsou poškozené, a stanovte, zda budou správně fungovat a plnit funkci, ke které jsou určeny.

Zkontrolujte vzájemné ustavení pohyblivých částí do osy nebo do přímého směru, připojení pohyblivých částí či zda nedošlo ke lomu součástí. Zkontrolujte montáž a další podmínky, které by mohly ovlivnit činnost zařízení. Poškozené ochranné kryty a ostatní součásti dejte řádně opravit nebo vyměnit. Světe to autorizovanému servisnímu středisku, pokud to někde v tomto návodu k obsluze není uvedeno jinak. Dejte vyměnit vadné vypínače také v autorizovaném servisním středisku. Nepoužívejte žádný stroj nebo zařízení, jestliže jej vypínač nedokáže zapnout nebo vypnout.

21. Výstraha

Použití jiného příslušenství nebo vybavení než takového, které doporučuje návod k obsluze nebo takového, které není uvedené v příslušném katalogu elektricky poháněných nástrojů může být nebezpečné a příčinou úrazu.

22. Dejte nástroj nebo zařízení opravit odborníky

Tento elektrický spotřebič odpovídá platným bezpečnostním předpisům. Opravu elektrického spotřebiče smějí provádět pouze odborníci. V opačném případě to může být pro uživatele značně nebezpečné.

Dodržujte tyto pokyny. Uložte je tak, abyste do nich mohli kdykoliv znovu nahlédnout.

DODATEČNÉ POKYNY PRO BEZPEČNOU PRÁCI

1. Před zahájením jakékoliv práce na stroji se vždy přesvědčte, zda je stroj vypnut a odpojen od napájecího zdroje.
2. Používejte chránítka uší.
3. Nedotýkejte se kovových částí stroje, abyste zabránili elektrickému rázu při najetí do „živého“ drátu.

DODRŽUJTE TYTO POKYNY

POKYNY PRO PROVOZ

Montáž a demontáž utahovací korunky

DŮLEŽITÉ: =

Před montáží nebo demontáží utahovací korunky se vždy přesvědčte, zda je stroj vypnut a = odpojen od napájecího zdroje.=

Používejte pouze takové utahovací korunky nebo nástrčné hlavy, které jsou uvedeny na obr. 1.

Nepoužívejte žádné jiné utahovací korunky nebo nástrčné hlavy (obr. 1).

Při montáži korunky zatáhněte za pouzdro ve směru šípky a vložte korunku do pouzdra až nadoraz.

Pak pouzdro uvolněte a korunka se tak zajistí v požadované poloze (obr. 2).

Poznámka: Nepoužíváte-li utahovací korunku nebo pouzdro korunky od firmy Makita, pak

zkontrolujte rozměry (A) nebo (B).

Je-li rozměr (A) 17 mm a rozměr (B) 14 mm, postupujte při montáži podle pokynů uvedených výše (obr. 2).

Je-li rozměr (A) 11 mm a rozměr (B) 9 mm, je nutné při montáži použít adaptér utahovací korunky (přídavné zařízení na zvláštní požadavek). Vložte adaptér korunky do pouzdra se špičkou směřující dopředu (obr. 3).

Zapínání (ON) a vypínání (OFF)

UPOZORNĚNÍ: =

Před připojením napájecí šňůry do stroje vždy zkontrolujte, zda se spouštěcí spínač = správně aktivuje a zda se při uvolnění vrátí do polohy „OFF“ (vypnuto).=

K zapnutí stroje zmáčkněte spoušť. K vypnutí stroje uvolněte spoušť.

Změna otáček stroje pomocí spouštěče

Otáčky stroje se mění v rozsahu od 0 do maximální hodnoty v závislosti na tlaku použitém na spouštěč. Čím více je spouštěč zmáčknut, tím rychleji stroj běží.

Přepínání zpětného chodu (obr. 4)

DŮLEŽITÉ: =

Směr otáčení měňte pouze tehdy, až se stroj úplně zastaví.

Při změně směru otáčení postupujte takto:

Poloha: otáčení doprava.

Poloha: otáčení doleva.

Vysvětlivky k obrázkům

- | | | |
|------------------------------|-----------------------------|-----------------------------|
| 1. Utahovací korunka | 5. Otáčení doleva | 9. Víčko držáku kartáčů |
| 2. Pouzdro | 6. Přepínač zpětného chodu | 10. Limitní (menzni) značka |
| 3. Adaptér utahovací korunky | 7. Značka limitu opotřebení | 11. Šroubovák |
| 4. Otáčení doprava | 8. Šroubovák | 12. Krytka držáku kartáče |

TECHNICKÉ PODMÍNKY

Výkon:

Šroub se zápusnou hlavou	4 mm - 8 mm
Standardní šroub	6 mm - 12 mm
Šroub vysoké pevnosti.....	6 mm - 12 mm
Šroub do dřeva/Šroub do dřeva s čtvercovou hlavou (délka).....	30 mm - 120 mm
Otáčky bez zátěže (ot/min)	0 - 2 200
Rázy za minutu	0 - 3 000
Maximální moment utahování	1000 kg.cm
Celková délka.....	239 mm
Čistá hmotnost	1,3 kg

- Vzhledem k pokračujícímu programu výzkumu a vývoje se technické podmínky zde uvedené mohou měnit bez předběžného oznámení.
- Poznámka: Technické podmínky se mohou v různých zemích lišit.

Napájení



Stroj se může připojit pouze k takovému zdroji napájení, jehož napětí odpovídá hodnotám uvedeným na štítku stroje a může pracovat pouze v jednofázové soustavě se střídavým napětím. Stroje jsou opatřeny zdvojenou izolací podle evropských norem a proto se mohou napájet přímo ze zásuvek bez zemního drátu.

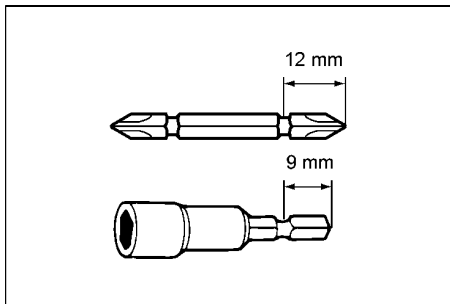
Bezpečnostní pokyny

K zajištění vlastní bezpečnosti dodržujte přiložené bezpečnostní pokyny.

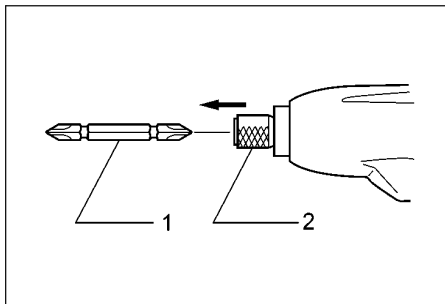
SYMBOLY

Na následujících obrázcích jsou uvedeny symboly, které naleznete na této přímočaré pile. Před uvedením pily do činnosti se ubezpečte, že významu těchto symbolů rozumíte.

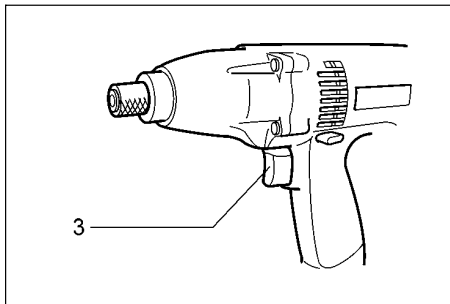
	Přečtěte si návod k obsluze
	DVOJITÁ IZOLACE



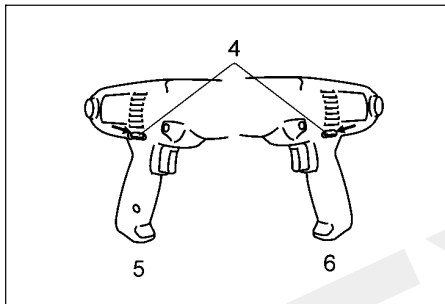
1



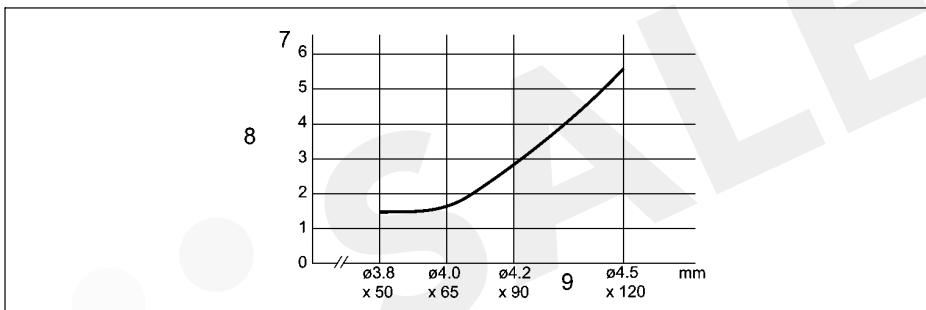
2



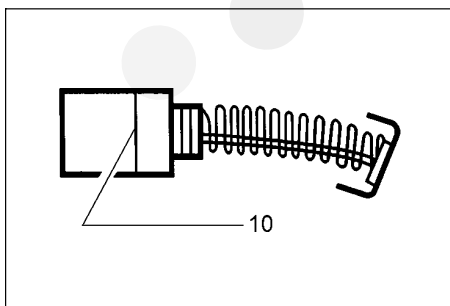
3



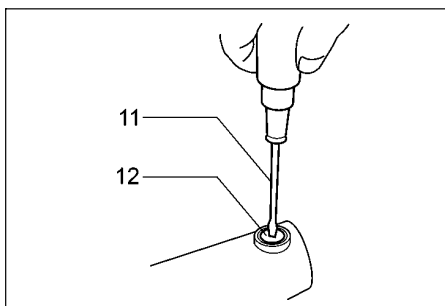
4



5



6



7

Provoz

Moment upevňování se mění v závislosti na druhu nebo velikosti šroubů, typu materiálu který se má upevňovat, atd. Vztah mezi dobou upevňování a velikostí šroubu do dřeva je uveden na následujícím obrázku.

POZNÁMKA: =

- = Velikost šroubu do dřeva, který se má utáhnout pomocí tohoto stroje, se může lišit v závislosti na druhu materiálu, který se má upevňovat. K určení správné velikosti šroubu proveďte vždy zkušební utažení. =
- Při utahování šroubů do dřeva, předvrtejte vodící otvory, které usnadní utahování a zabrání rozštípnutí obrobku. =
průměr vrtáku = jmenovitý průměr šroubu x 0,65. =
- Při utahování šroubu se zápustnou hlavou do ocelového plechu docílí se správného momentu utahování za mimořádně krátkou dobu (přibližně 0,1 - 0,2 sec). Stroj okamžitě vypne, jakmile uslyšíte zvuk rázu. =
- Při utahování šroubů nebo matic proveďte vždy zkušební utažení za účelem ověření dostatečné doby utahování příslušného šroubu nebo matice. Nadměrný utahovací moment by mohl šroub nebo matici zničit. =

ÚDRŽBA

UPOZORNĚNÍ: =

Před každou prací prováděnou na stroji se přesvědčte, zda je stroj vypnutý a odpojen od napájecího zdroje. =

Výměna uhlíkových kartáčů (obr. 5 a 6)

Výměnu uhlíkových kartáčů proveďte jsou-li kartáče opotřebovány až po značku limitu opotřebení. Oba kartáče se musí vyměňovat najednou.

Aby se zajistila bezpečnost a spolehlivost produktu, musí se opravy, údržba nebo seřizování provádět v autorizovaných servisních střediscích Makita.

ZÁRUKA

Na stroje Makita poskytujeme záruku podle legislativy příslušné země. Poškození vzniká v důsledku normálního opotřebení, přetížení nebo nesprávného používání budou ze záruky vyjmuta.

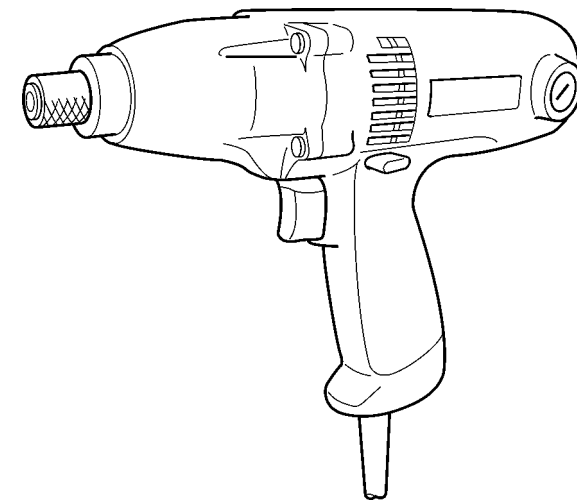
V případě reklamaci odešlete prosím stroj v nerozmontovaném stavu společně se ZÁRUČNÍM LISTEM vašemu dodavateli nebo servisnímu středisku Makita.



Rázový utahovák

Návod k obsluze

6951



Makita Corporation

Anjo, Aichi Japan
Made in Japan