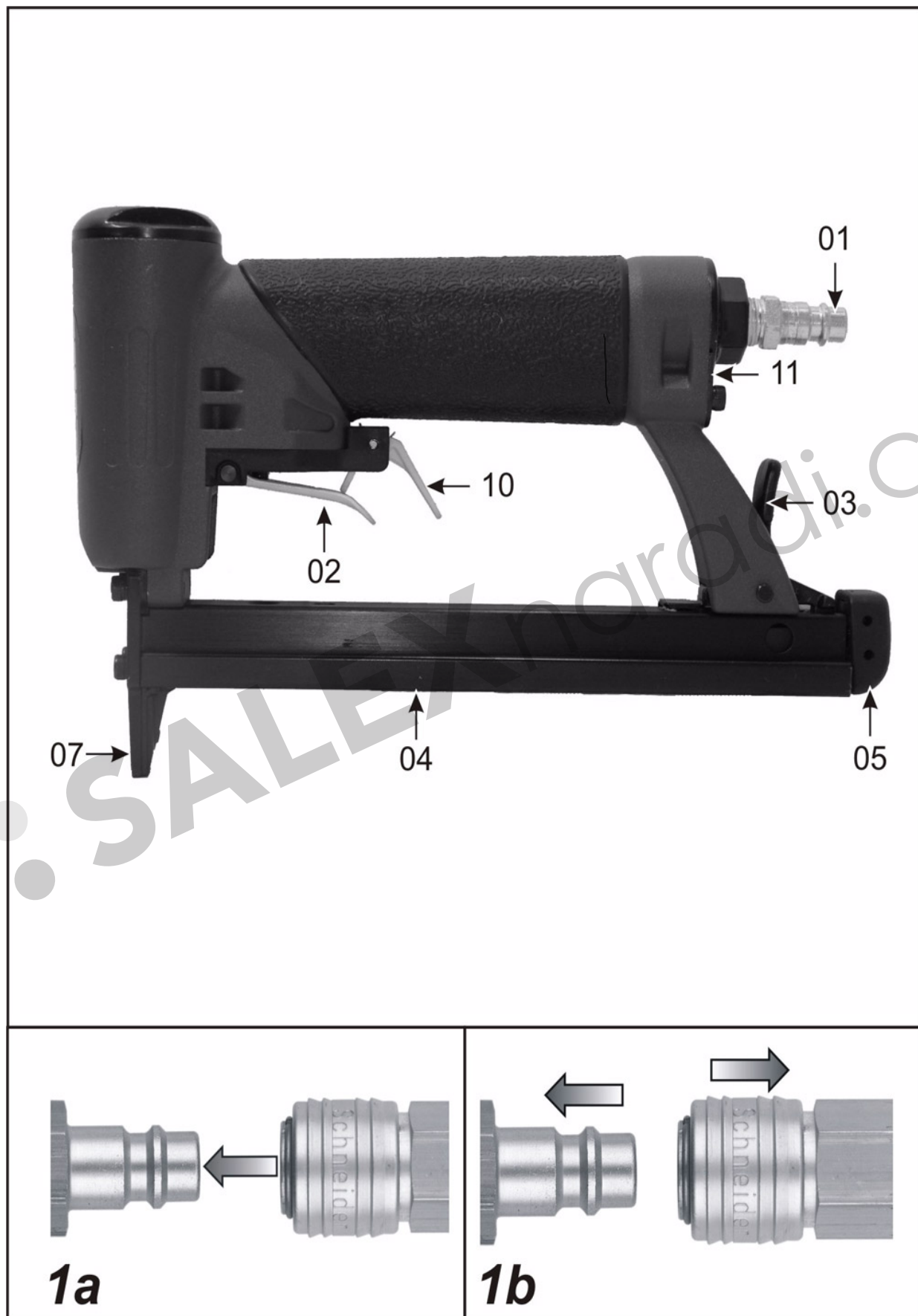
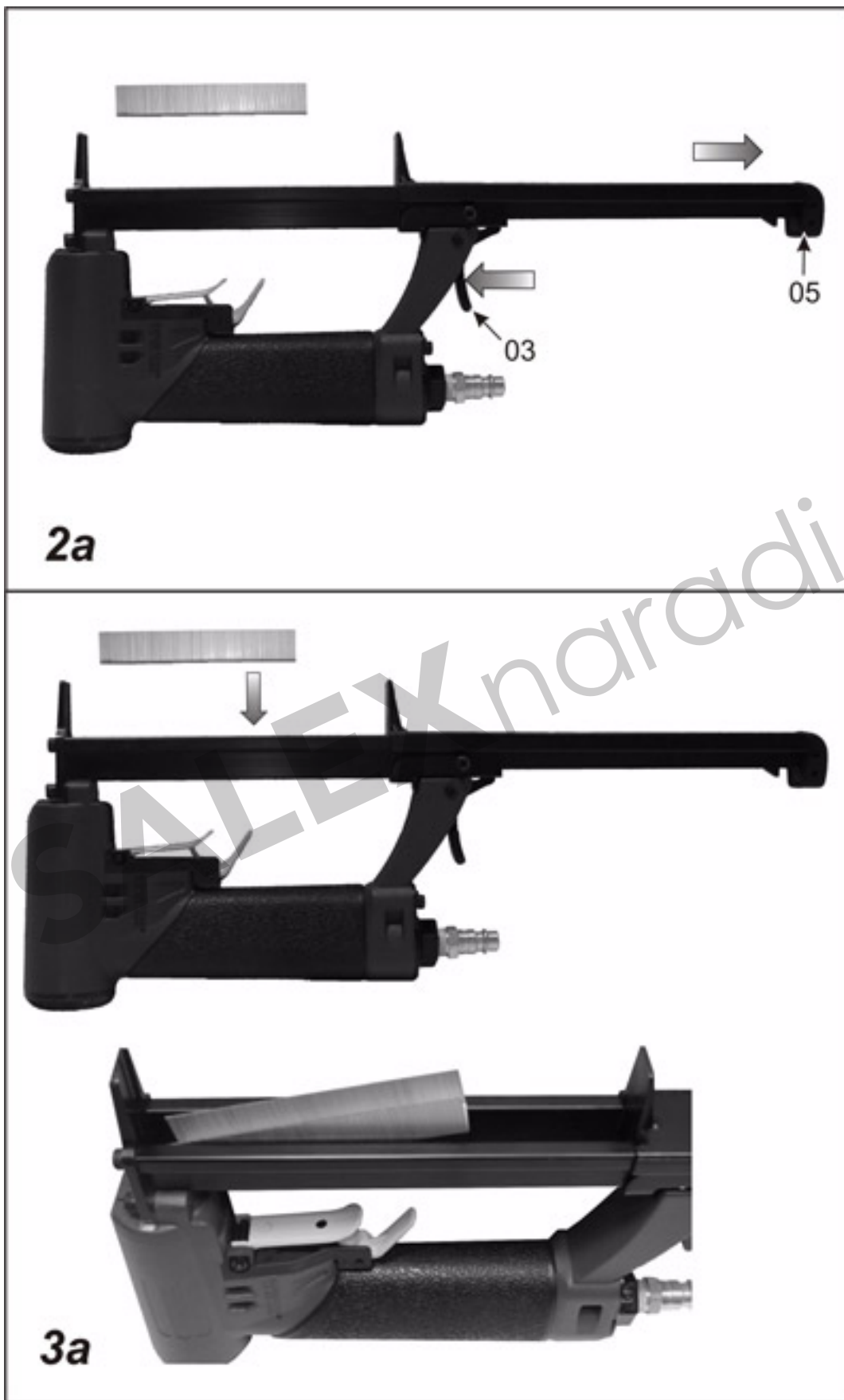


KLG 80-16

D200091







Obsah - Část 1

1.1	Všeobecné pokyny	1
1.2	Obsah dodávky.....	1
1.3	Řádné použití	1
1.4	Technická data	1
1.5	Stavba kompresoru	1
1.6	Uvedení do provozu.....	2
1.7	ES-Prohlášení o shodě	2

Uvedené obrázky se nacházejí na začátku návodu k použití.

1.1 Všeobecné pokyny

Dbejte bezpečnostních pokynů!

Čtěte návod k obsluze!

1.4 Technická data

Spotřeba vzduchu	0,34	l/úder
Maximální provozní tlak	7	bar
Pracovní tlak	4 - 7	bar
Délka spon	4 - 16	mm
Typ spon	80	
Šířka hřbetu spon typu 80	12,8	mm
Síla drátu	0,9 x 07	mm
Kapacita zásobníku	157	ks
Hladina hlučnosti $L_{pa\ 1m}$ (ve vzdálenosti 1 m) podle DIN 45 635, část 66	84	dB(A)
Hladina hlučnosti L_{wa} podle DIN 45 635, část 66	97	dB(A)
Vibrace (pod zátěží) podle DIN EN 28 662, část 1	1,85	m/s^2
Kontaktní spouštění	není	
Regulace nastavení hloubky úderu	není	
Rozměry: šířka x hloubka x výška	237 x 43 x 153	mm
Doporučený průměr hadice (vnitřní) při L= 10 m	9	mm
Hmotnost	0,87	kg

1.5 Stavba kompresoru

01	Vsuvka	05	Posunovač spon
02	Ovládací páčka	07	Kontaktní deska
03	Západka zásobníku	10	Blokování spouště
04	Zásobník	11	Odvod vzduchu



Pozor: Čtěte také Část 2 návodu k obsluze!

Technické změny vyhrazeny. Zobrazení se může odlišovat od skutečnosti.

1.2 Obsah dodávky

- Sponkovačka
- Imbusový klíč
- Olej na nářadí
- Návod k obsluze

1.3 Řádné použití

Toto ruční pneumatické nářadí pro řemeslné použití se hodí pro:

přípevňování různých materiálů jako jsou fólie, izolace atd.

Jiné použití je nevhodné.

1.6 Uvedení do provozu



Pozor: Čtěte také Část 2 návodu k obsluze!

Pozor: Vypusťte tlak z přístroje!

1.7 ES-Prohlášení o shodě

Sponkovačka	Výrobní č.
KLG 80 / 16	T400051
Rok označení CE: 2009	

Prohlašujeme s veškerou odpovědností, že tento výrobek je ve shodě s následujícími směrnici a normami:

DIN EN ISO 12100; DIN EN 792;

BGR 500;

98/37/ ES (do 28.12.2009);

2006/42/ ES (od 29.12.2009).

Marco Lodni

i.V. Marco Lodni

Vedoucí odd. vývoje

04.2009

Schneider Druckluft GmbH

Ferdinand-Lassalle-Str. 43

72770 Reutlingen



SALEXnaradi.cz

Obsah - Část 2

2.1	Všeobecné pokyny	1
2.2	Symboly	1
2.3	Bezpečnostní pokyny	2
2.4	Uvedení do provozu.....	3
2.5	Údržba	4
2.6	Vyřazení z provozu.....	4
2.7	Hledání závad.....	4
2.8	Náhradní díly.....	6
2.9	Záruční podmínky	6
2.10	REACH.....	6


Uvedené obrázky se nacházejí na začátku návodu k použití.


2.1 Všeobecné pokyny







Dbejte bezpečnostních pokynů!

2.2 Symboly

Pozor: Těmto symbolům věnujte maximální pozornost!

Symbol	Popis	Stupeň nebezpečí	Následky nedodržení
	NEBEZPEČÍ	bezprostředně hrozící nebezpečí	smrt, těžká zranění
	VAROVÁNÍ	možné nebezpečí	smrt, těžká zranění
	POZOR	může vzniknout nebezpečná situace	lehká zranění
	UPOZORNĚNÍ	může vzniknout nebezpečná situace	věcné škody

Symbol	Význam	Následky při nedbání pokynů
	Čtete návod k obsluze	zranění nebo smrt obsluhy věcné škody špatná manipulace

Symbol	Význam	Symbol	Význam
	Noste ochranné brýle!		Noste ochranné rukavice!
	Noste masku proti prachu!		Noste chrániče sluchu!
	Dbejte bezpečnostních pokynů!		Nutné mazání přístroje!

Čtete návod k obsluze!

Kontroly, seřízení a údržba by měly být dokumentovány v knize o údržbě. Při dotazech uvádějte sériové číslo, objednávací číslo a název kompresoru.

Než začnete s kompresorem pracovat, přečtěte si pozorně tento návod k obsluze!



Pozor: Čtete také Část 1 návodu k obsluze!

Všechny obrázky, na které je v textu tento odkaz (obr. ...), najdete v Části 1.

Technické změny vyhrazeny. Zobrazení se může odlišovat od skutečnosti.

Potravná kvalita vzduchu: pouze vyčištěný, bez kondenzátu a s olejovou mlhou.

Výkonnost kompresoru: rozhodující je spotřeba vzduchu přístroje / nářadí.

Symbol	Význam	Symbol	Význam
	Nebezpečí výbuchu!		Nebezpečí zakopnutí!

2.3 Bezpečnostní pokyny



NEBEZPEČÍ

Nebezpečí výbuchu!

- ▶ Nepracujte v prostředí, kde hrozí nebezpečí výbuchu!
- ▶ Nepřekračujte maximální provozní tlak (viz Část 1 návodu k obsluze, kapitola: "Technická data")!
- ▶ Používejte pouze stl. vzduch.
- ▶ Nesmí být nasávány žádné hořlavé, žíravé nebo jedovaté plyny!



VAROVÁNÍ

Při otevření rychlospojky hrozí nebezpečí švihnutí hadic!

- ▶ Držte pevně vzduchovou hadici!



VAROVÁNÍ

Během práce může dojít k rozvíření prachu, kapalin nebo nečistot.

- ▶ Noste ochrannou masku!
- ▶ Noste ochranné brýle!
- ▶ Noste ochranné rukavice!



VAROVÁNÍ

Během provozu může dojít k poškození sluchu!

- ▶ Noste chrániče sluchu!



VAROVÁNÍ

Při údržbě, opravách nebo doplňování spon nebo hřebíků:

- ▶ Odpojte od zdroje stl. vzduchu!
- ▶ Vypusťte tlak z přístroje!



VAROVÁNÍ

Hrozí zpětný náraz přístroje!

- ▶ Nepoužívejte kovové nebo podobné podklady!



VAROVÁNÍ

Pozor na volně vystřelené spony / hřebíky!

- ▶ Spunkovačku nikdy nespouštějte do volného prostoru!
- ▶ Noste ochranné brýle!



VAROVÁNÍ

Vyvarujte se možných příčin zranění!

Při následujících činnostech odpojte přístroj od zdroje stl. vzduchu:

- ▶ Při přemísťování přístroje
- ▶ Při pohybu nahoru / dolů: na žebříku, lešení, schodech, pojízdných pracovních plošinách, podlahách, vratkých podkladech!
- ▶ Náradí nepřenášejte s odblokovanou spouští!
- ▶ Blokovací pojistku udržujte funkční!



VAROVÁNÍ

U tenkého materiálu hrozí jeho proražení! Na okrajích hrozí poškození hrany!

► Předcházejte těmto situacím!



POZOR

Vibrace se mohou za provozu přenášet z přístroje na uživatele

- dávejte pozor
- noste ochranné rukavice



POZOR

**Nebezpečí zakopnutí!
Hadice, které vedou přes podlahu**

- odstranit, resp. dávat na ně pozor!



Upozornění

Přístroj nepoužívejte při práci s betonem, kovem a podobnými materiály!



POZOR

Náhlé uvolnění spon / hřebíků!

Přístroje s kontaktním spouštěním nesmí být používány:

- na lešeních, žebřících a podobných konstrukcích, stejně tak na pracovištích, která jsou přístupná pouze pomocí žebříku či lešení.
- na šikmých plochách, např. střeších.
- při zavírání beden na pohyblivém podkladu.
- při uchycování např. na vozidlech nebo vagonech.
- na nepevném, pohyblivém nebo vratkém podkladu.

①

- Chraňte sebe, jiné osoby, zvířata, věci a životní prostředí vhodnými preventivními opatřeními tak, abyste předešli škodám na zdraví, věcech či životním prostředí a zamezili nebezpečí úrazu.
- Pracujte odpočatí, koncentrovaní a řádně poučení.
- Opravy smí provádět pouze kvalifikovaný personál firmy Schneider Bohemia nebo její servisní partneři.
- **Je zakázáno:** používání k jiným účelům, než ke kterým je přístroj určen; provádět nouzové opravy; používání jiných zdrojů energie; odstraňovat nebo poškozovat bezpečnostní zařízení; používání při netěsnostech nebo poruchách zařízení; používat jiné než originální náhradní díly; překračovat max. provozní tlak (max. + 10%); pracovat bez ochranných pomůcek; zařízení pod tlakem transportovat, provádět údržbu, opravovat, ponechat bez dozoru; používat jiná / špatná mazadla; kouřit; používat v blízkosti otevřeného ohně; odstraňovat nálepky.
- **Je zakázáno:** používat jiné upevňovací materiály než je uvedeno; skladovat s plným zásobníkem.
- **Je zakázáno:** Dotýkat se kontaktní pojistky (poz. 06) a kontaktní desky (poz. 07).

2.4 Uvedení do provozu

Před uvedením do provozu:

1. Seznamte se s technickými údaji, obrázky, jednotlivými díly, řádným použitím a bezpečnostními pokyny.




(viz také Část 1 kapitola „Technická data“ a kapitola „Řádné použití“).

2. Provedte vizuální kontrolu.
3. Nepoužívejte pod 5° C.
4. Pokud je přiložena: namontujte vsuvku (poz. 01).

Plnění zásobníku:

1. Zamáčkněte západku zásobníku (poz. 03) (pokud je k dispozici) a otevřete posunovač spon (poz. 05) (obr. 2a).
2. Horem, spodem nebo ze strany (podle typu zásobníku) (poz. 04) doplňte příslušné spony / hřebíky (obr. 3a).

 (viz také Část 1 kapitola „Technická data“ a kapitola „Řádné použití“).

3. Zavřete posunovač spon (poz. 05) a zacvakněte západku zásobníku (poz. 03) (pokud je k dispozici).

Kontaktní spouštění (pokud je k dispozici, viz Technická data):

Kontaktní spouštění je funkční při zmáčknutí spoušti (poz. 02). Toto platí, pokud je přístroj pod tlakem.

nebo

Pomocí prepínací páčky (poz.13) přepněte funkci kontaktního spouštění (obr. 5a). Přepnutí provádějte bez tlaku.

Připojení ke stl. vzduchu:

1. Zapojte údržbovou jednotku s redukčním ventilem s filtrem a mlhový přimazávač.
2. Zatlačte rychlospojku hadice se stl. vzduchem na vsuvku (poz. 01) (obr. 1a).

Provoz:

1. Je-li součástí zařízení: Odjistěte blokování spouště (poz. 10)
2. Nastavte potřebný tlak
3. Je-li součástí zařízení: nastavte hloubku zarážení (poz. 08) (obr. 4a).
4. Kontaktní pojistku (poz. 06) nebo kontaktní desku (poz. 07) přiložte pod tlakem na požadované místo.
5. Zmáčkněte ovládací páčku (poz. 02).
6. Je-li součástí zařízení, pak dojde ke kontaktnímu spouštění po zmáčknutí ovládací páčky (poz. 02) a následném

2.7 Hledání závad

Dbejte bezpečnostních pokynů!

	Závada	Příčina	Odstranění
A	Přístroj nefunguje	Ovládací páčka (poz. 02) je zajištěná blokováním spouště (poz. 10)	► Odblokujte ovládací páčku (poz. 02) (obr. 4a)
		Příliš nízký pracovní tlak	► Zvyšte pracovní tlak. Nepřekročte max. přípustný provozní tlak!*
B	Stl. vzduch uniká z otevřené hlavy	Některý z O-kroužků nebo těsnění jsou poškozené nebo znečištěné	► Obráťte se na servis Schneider Bohemia nebo na některého ze servisních partnerů.****

přimáčknutí kontaktní pojistky (poz.06) na požadované místo.

Po použití:

1. Je-li součástí zařízení: Zajistěte blokování spouště (poz. 10).
2. Rychlospojku odpojte od vsuvky (poz. 01) (obr. 1b).
3. Vyprázdněte zásobník (poz. 04).
4. Vysušte přístroj pomocí stl. vzduchu.
5. Uskladněte přístroj na bezpečném místě.

2.5 Údržba

- ① Pro dlouhodobou bezporuchovou funkci přístroje je nutné jeho pravidelné mazání!



- Mazání přes údržbovou jednotku s redukčním ventilem s filtrem a mlhovým přimazávačem.
- Manuální mazání do vsuvky (poz. 01).
- Byl-li přístroj několik týdnů mimo provoz, musíte přidat několik kapek speciálního oleje pro pneumatické nářadí do vsuvky (poz. 01).

2.6 Vyřazení z provozu

Uskladnění přístroje: vyčištěný, suchý, zbavený prachu, ne pod 5° C.

Likvidace: Přístroj, obaly a použitý materiál skladujte podle platných předpisů.

	Závada	Příčina	Odstranění
C	Spony / hřebíky se zcela nezaráží, ulamují se nebo přechnívají	Úderník je opotřebovaný nebo poškozený	► Obráťte se na servis Schneider Bohemia nebo na některého ze servisních partnerů. ****
		Příliš nízký pracovní tlak	► Zvyšte pracovní tlak. Nepřekročte max. přípustný provozní tlak! *
		Příliš malý výkon kompresoru	► Použijte kompresor jiného výkonu *
		Průměr hadice je příliš malý	► Použijte vhodný průměr hadice *
D	Údery naprázdno, píst se nevrací	Píst se pohybuje těžce, není dostatečně mazán	► Pístroj dobře promažte přes vsuvku (poz. 01) ***
		Příliš nízký pracovní tlak	► Zvyšte pracovní tlak. Nepřekročte max. přípustný provozní tlak! *
		O-kroužek je poškozený	► Obráťte se na servis Schneider Bohemia nebo na některého ze servisních partnerů. ****
		Průměr hadice je příliš malý	► Použijte vhodný průměr hadice *
		Špatně nastavená hloubka zarážení (je-li možno ji nastavovat)	► Překontrolovat a správně nastavit hloubku zarážení.
E	Úderník je zablokovaný sponami / hřebíky	Zásobník (poz. 04) je znečištěný	► Zásobník vyčistěte (vyfoukejte) ****
		Spony / hřebíky se lepí a/nebo nejsou zcela zaráženy	► Použity špatné spony / hřebíky. Použijte vhodné spony / hřebíky *
		Úderník je opotřebovaný	► Obráťte se na servis Schneider Bohemia nebo na některého ze servisních partnerů. ****
		Spony / hřebíky jsou zaseknuté	► Čelní deskou (poz. 12) (je-li k dispozici) nebo přímo ze zásobníku vyjměte zablokované spony.

	Závada	Příčina	Odstranění
F	Spony / hřebíky se netransportují	V zásobníku nejsou žádné spony / hřebíky	► Naplňte zásobník vhodnými sponami / hřebíky****
		Úderník se nevrací	► Zvyšte pracovní tlak. Nepřekročte max. přípustný provozní tlak* nebo se obraťte na servis Schneider Bohemia nebo na některého ze servisních partnerů.****
		Posunovač spon / hřebíků je defektní	► Obraťte se na servis Schneider Bohemia nebo na některého ze servisních partnerů.****
		Pružina v zásobníku je vadná	► Pružinu vyměňte nebo se obraťte na servis Schneider Bohemia nebo na některého ze servisních partnerů.****

*Při odstraňování závad vycházejte z informací v kapitole "Technická data" v Části 1 návodu k obsluze!

**Viz kapitola: "Řádné použití" v Části 1 návodu k obsluze!

***Při odstraňování závad čtěte kapitolu "Uvedení do provozu"!

****Při odstraňování závad čtěte kapitolu "Údržba"!

V případě potřeby se obraťte na jakékoli servisní místo společnosti Schneider, viz poslední strana.

2.8 Náhradní díly

Aktuální exploatační výkresy a kusovníky náhradních dílů jsou k dispozici na internetových stránkách www.schneider-airsystems.com/td/. Se speciálními dotazy se, prosím, obraťte přímo na servisní oddělení firmy Schneider Bohemia nebo kontaktujte Vašeho prodejce.

2.9 Záruční podmínky

Podklad pro uplatnění reklamace: kompletní přístroj v původním stavu a doklad o koupi.

Schneider Bohemia poskytuje podle zákona záruku na chyby materiálu a výrobní chyby:

dle údaje uvedeného v záručním listě

Ze záruky jsou vyloučeny: Spotřební (opotřebitelné) díly; škody vzniklé nesprávným používáním; škody způsobené přetížením zařízení; škody vzniklé špatnou

manipulací; škody vzniklé nedostatečnou / špatnou / žádnou údržbou nebo mazáním; škody vzniklé nárazy; škody vyvolané velkou prašností; škody způsobené nevhodným zacházením; škody způsobené použitím špatného zdroje energie; škody vzniklé neupraveným / málo upraveným stl. vzduchem; škody způsobené nedbáním návodu k obsluze; škody způsobené používáním nevhodných pracovních prostředků.

2.10 REACH

REACH je nařízení o chemických látkách, platné od roku 2007 v celé Evropě. Jako následný uživatel, tedy jako výrobce výrobků jsme si vědomi své informační povinnosti vůči zákazníkům. Abychom vás mohli vždy informovat o nejnovějším vývoji a o možných látkách ze seznamu látek v našich výrobcích, vytvořili jsme pro vás následující webovou stránku:

www.schneider-airsystems.com/reach