

Art.Nr.

5908201901 / 5908201903

5908201850 | 10/2012

CE

schepach

AB1600



≡ VÝROBCE:

scheppach Fabrikation von Holzbearbeitungsmaschinen GmbH

Günzburger Straße 69
D-89335 Ichenhausen

≡ VÁŽENÝ ZÁKAZNÍKU,

Přejeme vám hodně radosti a úspěchů při práci s vaším novým strojem.

Upozornění:

Podle platného zákona o ručení výrobce za škody způsobené vadou výrobku neručí výrobce tohoto přístroje za škody, které vzniknou na tomto přístroji nebo tímto přístrojem při:

- neodborném zacházení,
- nedodržování návodu k obsluze,
- opravách třetí osobou, neautorizovanými odborníky,
- zabudování a výměně neoriginálních náhradních dílů,
- používání v rozporu s určením,
- výpadcích elektrického zařízení při nedodržení elektrických předpisů a ustanovení předpisů VDE 0100, DIN 57113 / VDE0113.

≡ DOPORUČUJEME VÁM:

Před použitím demoličního kladiva si pečlivě přečtěte pokyny uvedené v předloženém návodu.

Přečíst návod k obsluze:

Než uvedete demoliční kladivo do provozu nebo s ním začnete pracovat, pečlivě si přečtěte návod k obsluze.

Nebezpečné elektrické napětí

Pozor! Před každým krokem odpojte od demoličního kladiva přívod proudu.

Nebezpečí v důsledku nenadálého spuštění

Pozor! Demoliční kladivo se může po výpadku proudu nenadále spustit

Před montáží a uvedením do provozu si přečtěte celý text návodu k obsluze.

Tento návod k obsluze Vám má ulehčit seznámení s vaším strojem a využití možností jeho použití podle určení.

Návod k obsluze obsahuje důležité pokyny a upozornění, jak bezpečně, odborně a hospodárně pracovat se strojem, a jak zabránit nebezpečí, ušetřit náklady za opravy, snížit ztrátové časy, a zvýšit spolehlivost a životnost stroje.

K bezpečnostním ustanovením tohoto návodu k obsluze musíte navíc bezpodmínečně dodržovat předpisy své země, platné pro provoz stroje.

Uchovávejte návod k obsluze u stroje v ochranném pouzdře, chráněný před nečistotou a vlhkostí. Každý pracovník obsluhy si ho musí před zahájením práce přečíst a pečlivě dodržovat.

Na stroji smí pracovat jen osoby, které jsou poučené v používání stroje, a informované o nebezpečích s tím spojených. Je nutné dodržovat vyžadovaný minimální věk.

Vedle bezpečnostních pokynů a upozornění obsažených v tomto návodu k obsluze a zvláštních předpisů vaší

země je nutné dodržovat všeobecně uznávané technické předpisy pro provoz.

≡ VŠEOBECNÉ POKYNY

- Po vybalení zkontrolujte všechny díly na případné škody vzniklé při přepravě nebude brán zřetel. Při reklamaci se musí okamžitě vyrozumět kooperační partner. Pozdější reklamace nebudou uznány.
- Zkontrolujte úplnost zásilky.
- Před použitím se seznamte s přístrojem podle návodu k obsluze.
- U příslušenství, dílů podléhajících opotřebení a náhradních dílů používejte jen originální díly. Náhradní díly dostanete u **svého specializovaného prodejce scheppach**.
- V objednávkách uvádějte naše číslo výrobku, a dále typ a rok výroby přístroje.

AB1600	
Rozsah dodávky	
	Demoliční kladivo
	Hrotový sekáč pro nárazové vrtání ø 30 L410
	Plochý sekáč ø 30 L410
	Olejníčka
	Klíč na šestihrannou matici 13/23 mm
	Klíč s vnitřním šestihranem 5/6 mm
	Náhradní uhlíky
Technické údaje	
Počet úderů 1/min	1500
Stavební rozměry D x Š x V mm	250 x 120 x 960
Síla rázu Joule	47
Hodnota vibrací m/s ²	14,3
Hmotnost kg	17,0
Pohon	
Motor V/Hz	230 V/50 Hz
Příkon P1 W	1600
Třída ochrany	B
Druh ochrany	IP54
Technické změny vyhrazeny!	

≡ PARAMETRY HLUKU

Hluk na pracovišti může překročit 85 db (A).

V tomto případě jsou pro uživatele nezbytná opatření na ochranu proti hluku. (Používat ochranu sluchu!)

Hladina akustického výkonu LWA = 105,0 db (A)

Hladina akustického tlaku LPA = 83,0 dB (A)

Působení hluku může způsobit ztrátu sluchu. Celková hodnota vibrací je stanovena podle EN ISO 3744.

Sekáče

Emisní hodnoty vibrací ah = 14,3 m/s²

Pozor: Hodnota vibrací se mění podle oblasti použití elektrického nářadí a ve výjimečných případech může být nad uvedenou hodnotou.

Uvedené hodnoty jsou hodnoty emisí, a proto nemusí nutně znamenat bezpečné provozní hodnoty.

Ačkoli existuje vztah mezi emisními a imisními hodnotami, nemůžete z toho spolehlivě odvodit, zda jsou nutná další bezpečnostní opatření nebo ne. Faktory, které mohou ovlivnit imisní hodnotu na daném pracovišti, jsou

doba působení, charakteristiky pracoviště, další zdroje hluku, atd., například počet strojů a práce prováděné v blízkosti. Povolené hodnoty na pracoviště se také mohou v různých zemích lišit. Tato informace by měla umožnit uživateli lépe posoudit nebezpečí a rizika.

☰ POUŽITÉ SYMBOLY



Používat ochranné rukavice



Používat ochranu zraku



Používat ochranu sluchu



Používat ochranu proti prachu



Nosit ochrannou obuv

Označili jsme místa, která se týkají vaší bezpečnosti, tímto symbolem: ⚠

⚠ Bezpečnostní pokyny

Práce s demoličním kladivem mohou být nebezpečné, když se nedodržují bezpečné a správné pracovní postupy. Jako u všech strojů i práce s výrobkem v sobě skrývají určitá nebezpečí.

Práce na stroji s respektem a opatrností značně snižují nebezpečí úrazu.

Když nejsou dodržována obvyklá bezpečnostní opatření, může to vést ke zranění obsluhujícího pracovníka. Bezpečnostní výbava jako jsou bezpečnostní zařízení ochranné brýle, maska proti prachu a ochrana sluchu mohou snížit možná nebezpečí zranění.

Ani nejlepší ochrana nevyrovná špatný odhad, lhostejnost nebo nepozornost.

Na pracovišti vždy používejte zdravý rozum a dávejte pozor. Když postup vypadá nebezpečně, nezkoušejte ho. Vymyslete alternativní postup, který bude bezpečnější. Myslete přitom na to, že: Vaše fyzické zdraví je vaší osobní zodpovědností.

Tento stroj byl navržen pro určité práce.

Důrazně doporučujeme nepozměňovat stroj a nepoužívat jej pro oblasti použití, pro které nebyl konstruován. Pokud si nejste jisti, zeptejte se napřed prodejce, než začnete s výrobkem pracovat.

Varování: Nedodržování těchto pravidel může vést k vážným zraněním.

- Pro vaši vlastní bezpečnost: Než začnete s prací, pečlivě si přečtěte tento návod k obsluze. Seznamte se s těmito způsoby použití a omezení, stejně jako se zvláštními nebezpečími.
- Udržujte bezpečnostní zařízení v pracovní poloze a v dobrém stavu.
- Nepoužívejte stroj v nebezpečném prostředí.
- Nepoužívejte elektrické stroje na vlhkých nebo mokřích místech a nevystavujte je dešti.
- Udržujte děti a návštěvníky v bezpečné vzdálenosti od pracovního prostoru.

- Nepřetěžujte stroj. Pracuje lépe a bezpečněji při výkonu, pro který byl konstruován.
- Používejte správné nářadí. Nepřetěžujte nástroje nebo příslušenství. Se správným nářadím nebo příslušenstvím dostanete lepší výsledky.
- Noste vhodný oděv. Jsou doporučovány boty odolné proti skluzu.
- Vždy používejte ochranné brýle (musí odpovídat ANSI Z87.1). Obyčejné brýle nemusí chránit dostatečně. V prašném prostředí používejte obličejovou ochrannou masku nebo masku proti prachu.
- Nikdy neztrácejte rovnováhu. Vždy stůjte pevně s oběma nohama na zemi.
- Udržujte svůj stroj v dobrém stavu. Udržujte nástroje ostré a čisté, aby byl dosažen nejlepší a nejbezpečnější výkon. Dodržujte pokyny pro mazání a výměnu nástrojů.
- Před prováděním údržbových prací odpojte stroj od sítě.
- Používejte doporučené náhradní díly. Použití nástrojů nebo příslušenství, které nebyly schváleny prodejcem, může vést k rizikům a nebezpečím zranění.
- Omezte riziko samovolného spuštění. Než zapojíte zástrčku do zásuvky, ujistěte se, že je vypínač nastaven na AUS (vypnuto).
- Než budete se strojem pracovat, zkontrolujte poškozené díly. Poškozené bezpečnostní zařízení nebo jiný díl musí být pečlivě zkontrolován, aby bylo zajištěno, že pracuje správně a plní zamýšlenou funkci. Poškozené bezpečnostní zařízení nebo jiný díl musí být odborně opraven nebo vyměněn.
- Stroj opusťte teprve, když dojde k úplnému zastavení.
- Se strojem nikdy nepracujte pod vlivem drog, alkoholu nebo léků.

Tento návod dobře uschovejte.

☰ DALŠÍ BEZPEČNOSTNÍ POKYNY

Před uvedením tohoto výrobku do provozu si přečtěte všechny pokyny!

Pracovní prostor

Aby se vyloučila rizika zranění, poškození stroje, požáru nebo šoku, ujistěte se, že pracovní prostor

- je chráněn před vlhkostí, mokrem a deštěm,
- je prostý hořlavých plynů a kapalin,

Obsluhující pracovník

Zdravý rozum a opatrnost jsou faktory, které nemohou být zamontovány do stroje. Tyto faktory přísluší obsluhujícímu pracovníkovi. Myslete přitom na to:

- Zabraňte kontaktu těla s uzemněnými plochami, jako

jsou trubky nebo radiátory.

- Buďte opatrní. Nepracujte na stroji, když jste unavení.
- Neobsluhujte výrobek pod vlivem alkoholu nebo drog. Přečtěte si výstražné poznámky, abyste zjistili, zda by nemohla být oslabena vaše schopnost úsudku nebo vaše reflexy.
- Je doporučena pracovní obuv odolná proti skluzu.
- Dlouhé vlasy si chraňte vhodným způsobem.

Používejte ochranu zraku a ochranu sluchu. Vždy

- Masky proti prachu schválené ANSI.
- Ochranu sluchu.
- Neustále si udržujte rovnováhu.

⚠ Použití podle určení

Stroj odpovídá platným strojním směrnici EU.

- Před zahájením práce musí být na stroji namontovaná všechna bezpečnostní zařízení a kryty.
- Stroj byl konstruován pro obsluhu jednou osobou. Obsluhující pracovník je na pracovišti odpovědný třetím osobám.
- Dodržujte všechny bezpečnostní pokyny a upozornění na stroji.
- Stroj je určen pro těžké demoliční a sekací práce za použití vhodných sekáčů.
- Stroj může být použit pouze pro své určení. Každé další použití, které přesahuje toto určení, není použití k určenému účelu. Za poškození, z toho vyplývající, nebo zranění jakéhokoliv druhu ručí uživatel/obsluha a ne výrobce.
- Dbejte prosím na to, že naše stroje nejsou konstruované pro živnostenské, řemeslné nebo průmyslové použití. Nepřijímáme žádné záruky, když se stroj používá při živnostenské výrobě, řemeslné výrobě nebo průmyslovém provozu nebo při podobných činnostech.
- Udržujte všechny bezpečnostní pokyny a upozornění na nebezpečí na stroji v čitelném stavu.
- Stroj je dovoleno používat pouze v perfektním technickém stavu, ke stanovenému účelu a podle pokynů uvedených v návodu k obsluze! Zvláště poruchy, které mohou narušit bezpečnost, ihned odstraňte (nechejte odstranit)!
- Musí být dodržovány bezpečnostní, pracovní a servisní pokyny výrobce a také technické parametry uvedené v kapitole Technické údaje.
- Dále je nutné dodržovat příslušné bezpečnostní předpisy a ostatní všeobecně uznávané bezpečnostní a technické předpisy.
- Používat stroj, provádět na něm údržbu nebo jej opravovat smí pouze osoby, které jsou s ním obeznámené, a jsou poučené o nebezpečích. Provedením svévolných změn na stroji zaniká veškerá odpovědnost výrobce za případně vzniklé škody.
- Stroj se smí používat pouze s originálním příslušenstvím a originálními nástroji vyrobenými výrobcem.
- I přes použití k určenému účelu nemohou být plně

odstraněny určité rizikové faktory. V závislosti na konstrukci a struktuře stroje se mohou vyskytnout následující věci:

- Poškození sluchu při nepoužívání nutné ochrany sluchu.
- Zranění očí při nepoužívání ochrany zraku
- Jakékoliv jiné použití platí jako použití v rozporu s určením. Výrobce není odpovědný za jakékoliv poškození v důsledku neschváleného použití, riziko nese uživatel sám.

⚠ Zbytková rizika

Demoliční kladivo je vyrobeno podle stavu techniky a uznávaných bezpečnostně-technických předpisů. Přesto se však mohou při práci vyskytnout zbytková rizika.

- Ohrožení proudem při používání kabelů pro připojení na elektrickou síť, které nejsou v pořádku.
- I při přijetí všech bezpečnostních opatření zbývají jistá rizika, která nemusí být zjevná.
- Zbytková rizika je možné minimalizovat, když budete dodržovat „Bezpečnostní pokyny“, „Použití podle určení“, a také návod k obsluze.

≡ PŘED UVEDENÍM DO PROVOZU

Před uvedením do provozu se přesvědčte, že se údaje na typovém štítku shodují s údaji o síti.

Vždy vytáhněte síťovou zástrčku, než budete na stroji provádět seřízení.

- Seznamte se s vaším strojem. Seznamte se s použitím a omezeními, ale také se specifickými možnými nebezpečími.
- Než zapojíte zástrčku do zásuvky, ujistěte se, že je vypínač nastaven na AUS (vypnuto).
- Ujistěte se, že stroj byl vyčištěn a řádně promazán.
- Před uvedením stroje do provozu jej zkontrolujte na poškozené díly a zjistěte, zda tyto díly správně fungují a plní předpokládanou funkci. V případě pochybnosti musí být příslušný díl vyměněn.
- Zkontrolujte ustavení všech pohyblivých dílů, všechny lomené nebo upevňovací díly a všechny další podmínky, které by mohly omezovat řádný provoz. Každý poškozený díl musí být okamžitě odborně opraven nebo vyměněn.
- Nepoužívejte stroj, pokud se vypínač nedá správně zapnout a vypnout.

Pozor! Před zahájením práce musí být místo práce zkontrolováno přístrojem na hledání vedení na skrytá elektrická vedení, plynové a vodovodní potrubí.

Provoz

Používejte pouze bezvadné stroje

- Nepřetěžujte stroj nebo příslušenství, aby zastal práci větších průmyslových strojů. Vykoná lepší práci při výkonu, pro který byl konstruován.
- Provádějte všechna nastavení stroje při vypnutém stroji.
- Nenechávejte stroj nikdy bez dozoru, když běží.

- Při zastavení stroj opusťte teprve tehdy, když se zcela zastaví.
- Než vytáhnete síťovou zástrčku ze zásuvky, vždy vypněte stroj.
- Vždy vytáhněte síťovou zástrčku. Ze zásuvky vytáhněte zástrčku nikdy netahejte za kabel.
- Stroj pravidelně udržujte a čistěte.
- Případně nechejte stroj zkontrolovat.

Když si nejste jisti, zda je pracovní podmínka bezpečná nebo nebezpečná, nepracujte se strojem.

≡ VYBAVENÍ OBR. 1

- 1 Motorová skříň
- 2 Rukojeť
- 3 Vypínač
- 4 Přídavná rukojeť
- 5 Upínací zařízení pro nástroj
- 6 Zajišťovací šrouby
- 7 Plnicí otvor oleje/kontrolní okénko
- 8 Hrotový špičák pro nárazové vrtání

Uvedení do provozu

Nasazení špičáku obr. 2

- 1 Před nasazením špičák vždy očistěte a dřík lehce namažte.
- 2 Zajišťovací šrouby (6) vytáhněte na doraz, otočte o 180° a uvolněte.
- 3 Špičák zasuňte do upínacího zařízení pro nástroj (5) a posuňte jej na doraz.
- 4 Zajišťovací šrouby (6) znovu vytáhněte, otočte o 180° a uvolněte.
- 5 Zkontrolujte zajištění nástroje.

Odstranění špičáku

Zajišťovací šrouby (6) vytáhněte na doraz, otočte o 180° a uvolněte a vytáhněte špičák.

Přídavná rukojeť obr. 3

Z bezpečnostních důvodů používejte demoliční kladivo jen s přídavnou rukojetí!

- 1 Přídavná rukojeť (4) vám během použití demoličního kladiva nabízí bezpečnější držení.
- 2 Přídavná rukojeť (4) může být natočena do libovolné polohy.
- 3 Uvolněte šestihřanný šroub (A).
- 4 Nyní natočte přídavnou rukojeť (3) do příjemné a bezpečné pracovní polohy a znovu pevně utáhněte šroub (A).

Obsluha/Pracovní pokyny

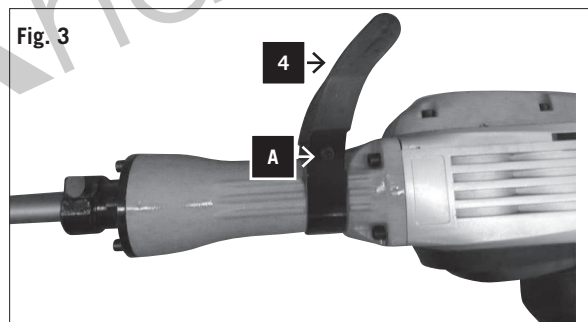
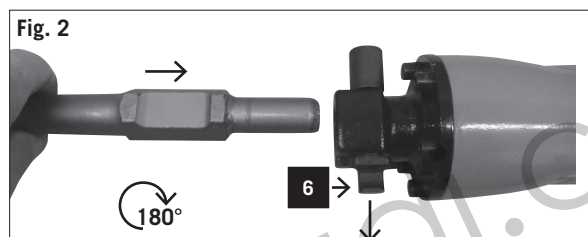
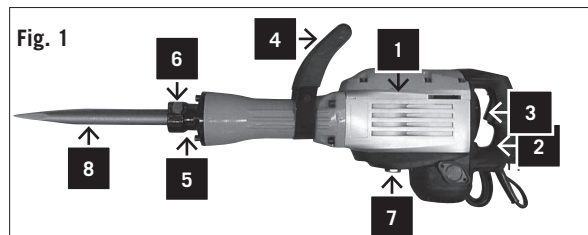
Pozor! Pro vaši bezpečnost smí být stroj držen pouze za obě rukojeti (3 a 4 obr. 1)!

Tak zabráníte tomu, aby vám při sekání při kontaktu s vedením hrozil úraz elektrickým proudem.

Zapnutí - vypnutí (obr. 4)

Zapnutí: Stiskněte hlavní vypínač (3).

Vypnutí: Uvolněte hlavní vypínač (3).



Sekáče vždy udržujte ostré.

Pozor:

- Při sekání pracujte jen s malým tlakem.
- Silnější tlak zbytečně zatěžuje motor.
- Sekáč včas nabruste a podle potřeby vyměňte.

⚠ Elektrické připojení

Elektrická napájecí vedení pravidelně kontrolujte na poškození. Dejte pozor, aby při kontrole neviselo napájecí vedení na elektrické síti.

Elektrická napájecí vedení musí odpovídat příslušným předpisům VDE a DIN. Používejte jen kabely napájecího vedení s označením H 07 RN.

Potisk typového označení na kabelech napájecího vedení je předpis.

Poškozená elektrická napájecí vedení

Na elektrických napájecích vedeních dochází často k poškození izolace.

Příčinami jsou:

- Otačená místa, když se napájecí vedení vedou skrz okna nebo škvírami ve dveřích.
- Ohyby a zalomení způsobená neodborným upevněním nebo vedením napájecích vedení.
- Rozhraní způsobená přejížděním přes napájecí vedení.
- Poškození izolace vytržením ze zásuvky ve stěně.
- Praskliny způsobené stárnutím izolace.

Taková poškozená elektrická napájecí vedení se nesmí používat, a z důvodu poškození izolace jsou **životo nebezpečná!**

Motor na střídavý proud 230 V / 50 Hz

Napětí sítě 230 V / 50 Hz.

Síťová přípojka a prodlužovací vedení musí být 3-žilové = P + N + SL. - (1/N/PE).

Prodlužovací vedení musí mít minimální profil 1,5 mm². Síťová přípojka je zajištěna pojistkami maximálně 16 A.

Údržba

≡ ČISTĚNÍ

Pozor! Vytáhněte síťovou zástrčku ze zásuvky.

- Vyčistěte stroj po ukončení práce.
- Pravidelně odstraňujte ze stroje prach a nečistoty.
- Udržujte bezpečnostní zařízení, větrací štěrby a motorovou skříň čisté od prachu a nečistot.
- Stroj očistěte čistým hadříkem nebo jej vyfoukejte stlačeným vzduchem při nízkém tlaku.
- Všechny pohyblivé díly přimazávejte v pravidelných intervalech.
- Nepoužívejte žádné čisticí prostředky nebo rozpouštědla; mohly by poškodit plastové díly stroje. Dávejte pozor na to, aby se do stroje nedostala žádná voda.

≡ UHLÍKY

Při nadměrném jiskření se dají uhlíky zkontrolovat odborníkem.

Pozor! Uhlíky může vyměňovat pouze odborník.

≡ KONTROLA STAVU OLEJE

Stav oleje je třeba zkontrolovat před každým použitím stroje.

Postavte stroj na podlahu s upínacím zařízením pro nástroj směrem dolů. Olej musí být minimálně 4 mm nad horní hranou kontrolního okénka. Podle potřeby doplňte olej.

Výměna oleje: Obr. 5

Olej se musí vyměnit přibližně po 40-50 provozních hodinách.

Doporučený olej: 25 ml SAE 15W/40 nebo ekvivalentní.

Pozor! Vypněte stroj. Vytáhněte síťovou zástrčku ze zásuvky!

- 1 Pomocí klíče na šestihranný šroub (B) odšroubujte kontrolní okénko (7) a vypusťte olej.
- 2 Aby olej nevytékal nekontrolovaně, postavte pod vypouštěcí šroub nádobu a zachyťte do ní olej.

Pozor: Starý olej zlikvidujte v příslušné sběrně starého oleje!

- 3 Plnicím otvorem oleje doplňte nový olej (ca. 25 ml), až stav oleje dosáhne na požadovanou hodnotu.
- 4 Znovu našroubujte kontrolní okénko.
- 5 Po krátkém čase provozu ještě jednou zkontrolujte stav oleje

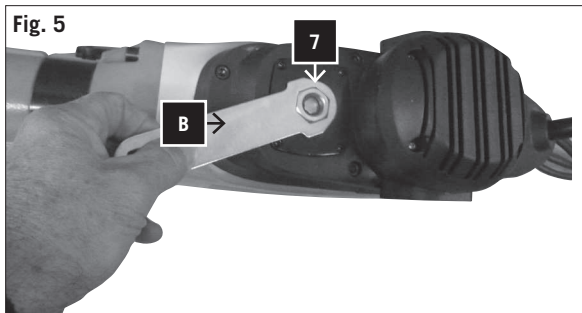
≡ OBJEDNÁVKA NÁHRADNÍCH DÍLŮ

Při objednávce náhradních dílů musí být uvedeny následující údaje:

- Typ stroje
- Výrobní číslo stroje
- Identifikační číslo stroje
- Číslo potřebného náhradního dílu

Likvidace a recyklace

Obal z různých surovin musí být předán k recyklaci. Zeptejte se u prodejce nebo na obecním úřadě.



Řešení problémů

Porucha	Možné příčiny	Řešení
Motor neběží	a) Výpadek síťové pojistky	a) Zkontrolujte síťovou pojistku
	b) Vadné prodlužovací vedení	b) Vyměňte prodlužovací vedení
	c) Připojení k motoru nebo vypínači nejsou v pořádku	c) nechejte je zkontrolovat odborníkem
	d) Vadný motor nebo vypínač	d) nechejte je zkontrolovat odborníkem
Motor nepodává žádný výkon, pojistka reaguje	a) Příčný profil prodlužovacího vedení není dostatečný	a) Viz elektrické připojení
	b) Přetížení	b) Zkontrolujte nástroj

SALEXnaradi.cz