

ORIGINÁLNÍ (PŮVODNÍ) NÁVOD K OBSLUZE
Elektrický travní provzdušňovač COMBI 2 v 1

REV 3213



Výrobce:

GARLAND distributor, s.r.o., Hradecká 1136, 50601 Jičín, Česká republika



Označení stroje	REV 3213
Jmenovité napětí (V)	230 V~ 50 Hz
Jmenovitý výkon (W)	1300 W
Otáčky bez zatížení (min ⁻¹)	2500
Pracovní šířka (mm)	320
Pracovní hloubka - provzdušňovač (mm)	-10, -6,5, -3, +0,5, +4
Pracovní hloubka - vertikátor (mm)	-4, -0,5, +3, +6,5, +10
Naměřená hladina akustického tlaku LpA	86 dB(A)
Naměřená hladina akustického výkonu LwA	97,75 dB(A), K=1,61 dB(A)
Zaručená hladina akustického výkonu LwA	102 dB(A)
Naměřená hodnota vibrací	1,91 m/s ²
Zaručená hodnota vibrací	2,5 m/s ²
Hmotnost (kg)	9,6

Zobrazení a popis piktogramů

- Pozor! Přečtěte si návod k obsluze a dodržujte uvedená varování a bezpečnostní pokyny!**
- Nepoužívejte toto zařízení ve vlhkém a deštivém počasí!**
- Pozor! Nože se nezastaví ihned po vypnutí.**
- Udržujte bezpečnou vzdálenost!**
- Nebezpečí! Udržujte ruce a nohy dále v bezpečné vzdálenosti od rotujících dílů!**
- Pozor! Dojde-li k poškození napájecího kabelu nebo jeho zástrčky, proveďte okamžitě odpojení od síťové zásuvky!**
- Používejte ochranné brýle a chrániče sluchu!**
- Před prováděním údržby, čištění nebo opravy zařízení vždy vypněte, odpojte zástrčku napájecího kabelu od síťové zásuvky a počkejte, dokud se stroj zcela nezastaví!**



Bezpečnostní pokyny

Přečtěte si pokyny pro obsluhu a řiďte se těmito pokyny. Uchovejte tyto pokyny pro budoucí použití. Dodržujte bezpečnostní pokyny a varování nacházející se na zařízení.

Před zahájením obsluhy

- Před použitím musí být zařízení správně sestaveno.
- Před použitím by mělo být zařízení pečlivě zkontrolováno. Pracujte pouze se zařízením, které je v dobrém stavu. Pokud na stroji zjistíte jakoukoli závadu, která může ohrozit obsluhu, nepoužívejte tento stroj, dokud nebudou závady opraveny.
- Z bezpečnostních důvodů provádějte výměnu opotřebovaných nebo poškozených dílů. Používejte jen originální náhradní díly. Díly, které nevyrobil výrobce stroje, mohou způsobit problémy při montáži nebo zranění.
- Před zahájením práce musí být z trávniku odstraněny všechny cizí předměty. Věnujte pozornost cizím předmětům také během práce.
- Pracujte se strojem pouze za denního světla nebo při dobrém umělém osvětlení.
- Používejte vhodný pracovní oděv a pevnou obuv.

Správné použití

Při práci s tímto zařízením jeho uživatel odpovídá za třetí strany.

- Osoby, které nejsou seznámeny s pokyny pro obsluhu, děti, mladiství, kteří ještě nedosáhli minimální věkové hranici pro obsluhu tohoto zařízení, a osoby pod vlivem alkoholu, drog nebo léků, nemohou toto zařízení používat.
- Používejte toto zařízení pouze pro určené účely.
- Udržujte děti a domácí zvířata v bezpečné vzdálenosti. Všichni přihlížející musí udržovat bezpečnou vzdálenost od tohoto zařízení, je-li v chodu.
- Vždy používejte sběrný koš nebo pracujte s uzavřenou bezpečnostní záklopkou. Ujistěte se, zda jsou namontována všechna bezpečnostní zařízení a zda jsou v dobrém stavu.
- Před připojením zástrčky napájecího kabelu k síťové zásuvce se ujistěte, zda jsou jmenovité údaje zásuvky správné a zda odpovídají údajům uvedeným na výkonovém štítku zařízení.
- Použití zařízení je povoleno pouze v případě, je-li dodržena bezpečnostní vzdálenost daná vodící rukojetí.

- Ujistěte se, zda udržujete správný pracovní postoj, a to zejména na svahu.
- Spuštění zařízení může být provedeno pouze v případě, může-li se zcela volně otáčet pracovní zařízením.
- Nevkládejte ruce nebo nohy do blízkosti rotujících částí. **Pozor! Nebezpečí poranění!**
- Pohybujte se s tímto zařízením pouze rychlostí chůze.
- Vždy vedte bezpečně napájecí kabel.
- Před nasazením nebo sejmutím sběrného koše vypněte motor a počkejte, dokud nedojde k úplnému zastavení pracovního zařízení.
- Narazí-li zařízení do cizího předmětu, zkontrolujte, zda nedošlo k jeho poškození a před opětovným uvedením do provozu a před pokračováním v práci proveďte nezbytné opravy.
- Začne-li zařízení abnormálně vibrovat, vypněte motor a ihned zjistěte příčinu. Vibrace většinou upozorňují na problém.
- Před prováděním údržby nebo čištění zařízení vždy vypněte, odpojte zástrčku od síťové zásuvky a počkejte, dokud se pracovní zařízení zcela nezastaví. **Pozor! Nože se nezastaví ihned po vypnutí.**
- Při čištění nebo při provádění údržby tohoto zařízení buďte velmi opatrní. **NEBEZPEČÍ! Dávejte pozor na prsty! Noste rukavice!**
- Přemístění nebo úpravy jakýchkoli elektrických nebo mechanických bezpečnostních zařízení jsou zakázány.

Elektrická bezpečnost

- Napájecí napětí v elektrické síti se musí shodovat s napájecím napětím uvedeným na štítku s technickými údaji (230 V ~ 50 Hz). Nepoužívejte jiné napájecí zdroje.
- Nenaklánejte zařízení, je-li zapnutý motor.
- U napájecích kabelů určených pro proudová zatížení v rozsahu 10 až 30 mA je doporučeno použití bezpečnostního jističe. Proveďte konzultaci s elektrotechnikem.
- Nikdy se zařízením nepřejíždějte přes prodlužovací kabel, je-li toto zařízení v chodu, protože by mohlo dojít k přeseknutí kabelu. Ujistěte se, zda vždy víte, kde se napájecí kabel nachází.
- Používejte speciální příchytka kabelu, která umožní uchycení prodlužovacího napájecího kabelu.
- Nikdy nepoužívejte toto zařízení v dešti. Zajistěte, aby se toto zařízení nenacházelo ve vlhkém nebo mokřím prostředí. Nenechávejte toto zařízení přes noc venku. Nepracujte s tímto zařízením na mokřím nebo vlhkém trávníku.
- Před každým použitím by měl být pravidelně kontrolován napájecí kabel tohoto zařízení. Ujistěte se, zda není kabel poškozen nebo opotřeben. Není-li napájecí kabel v dobrém stavu, zařízení nepoužívejte a svěťte jeho opravu autorizovanému servisu.
- Používejte pouze prodlužovací kabely, které jsou určeny pro venkovní použití. Dbejte na to, aby se kabel nenacházel v pracovním prostoru stroje, v blízkosti vlhkých, mokřích nebo mastných povrchů, aby nepřecházel přes ostré hrany a aby byl v bezpečné vzdálenosti od horkých povrchů a paliv.
- Zásuvka prodlužovacího kabelu by měla být chráněna před stříkající vodou v souladu s požadavky norem DIN 57282 a VDE 0282. Průřez vodiče (s maximální délkou 75 m) by měl být minimálně 1,5 mm². Používejte harmonizovaný kabel H07RN-F.

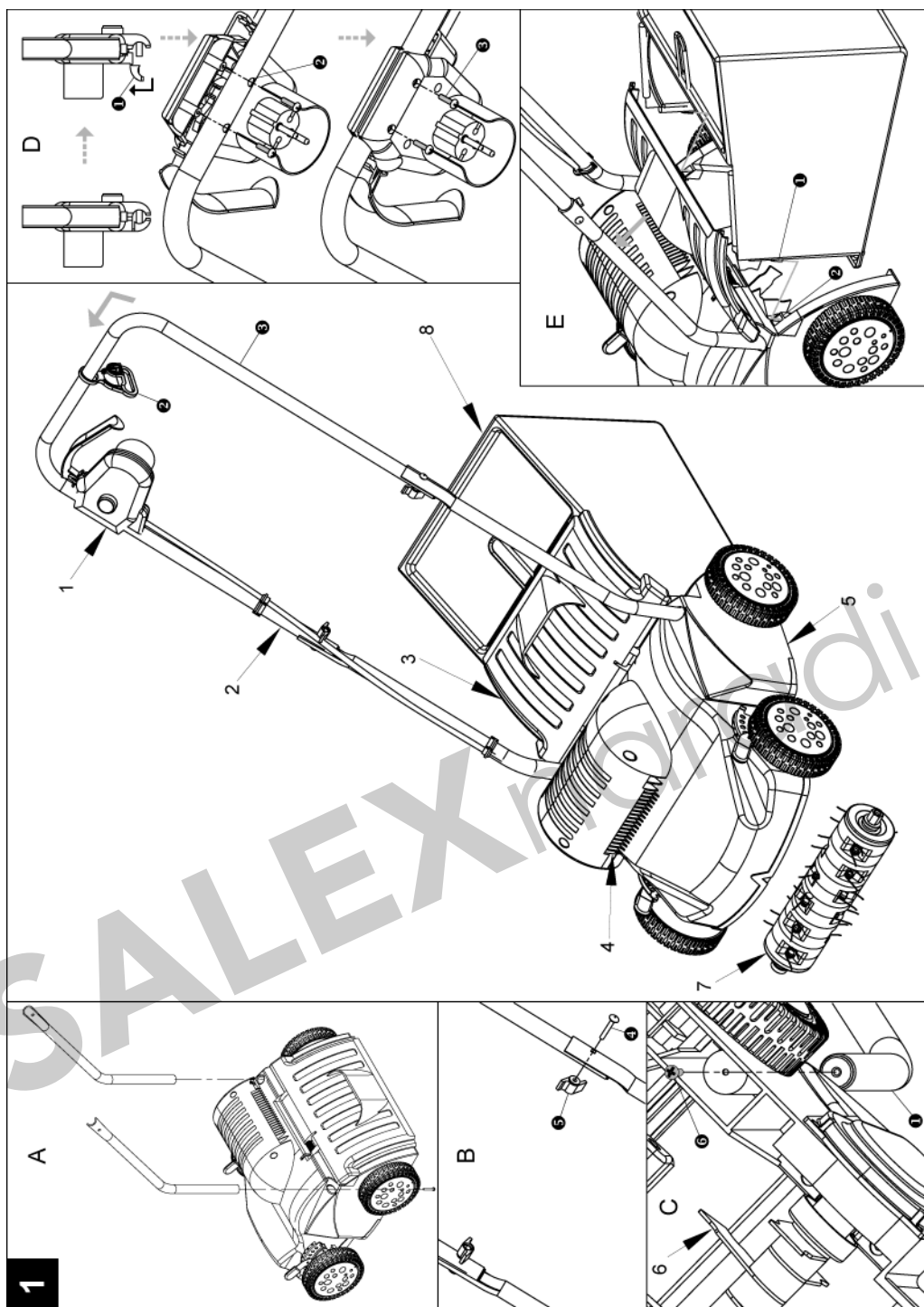
Před zahájením práce

Určené použití

**Toto zařízení může být použito pouze následovně,
jako elektrický provzdušňovač trávníků a
jako elektrický vertikutátor trávníků,
pro provzdušňování trávníků a travnatých ploch v soukromých domácích zahradách.**

Není určeno pro použití na veřejných plochách, v parcích, ve sportovních areálech, v zemědělství a v lesnictví.

Použití tohoto zařízení pro jakékoli jiné účely je považováno za neschválené použití. Výrobce neodpovídá za jakákoli poškození nebo zranění způsobená v důsledku neschváleného použití. Uživatel je zcela odpovědný za rizika spojená s použitím tohoto zařízení.

**Popis** (obr. 1)

1. Kombinovaný bezpečnostní spínač / zástrčka
2. Držadlo
3. Bezpečnostní záklopka
4. Filtrační mřížka
5. Skelet stroje
6. Válec vertikutátoru (není vyobrazen)
7. Válec provzdušňovače
8. Sběrný koš

Sestavení (obr. 1)**Rukojeť** (obr. 1, A, B, C)

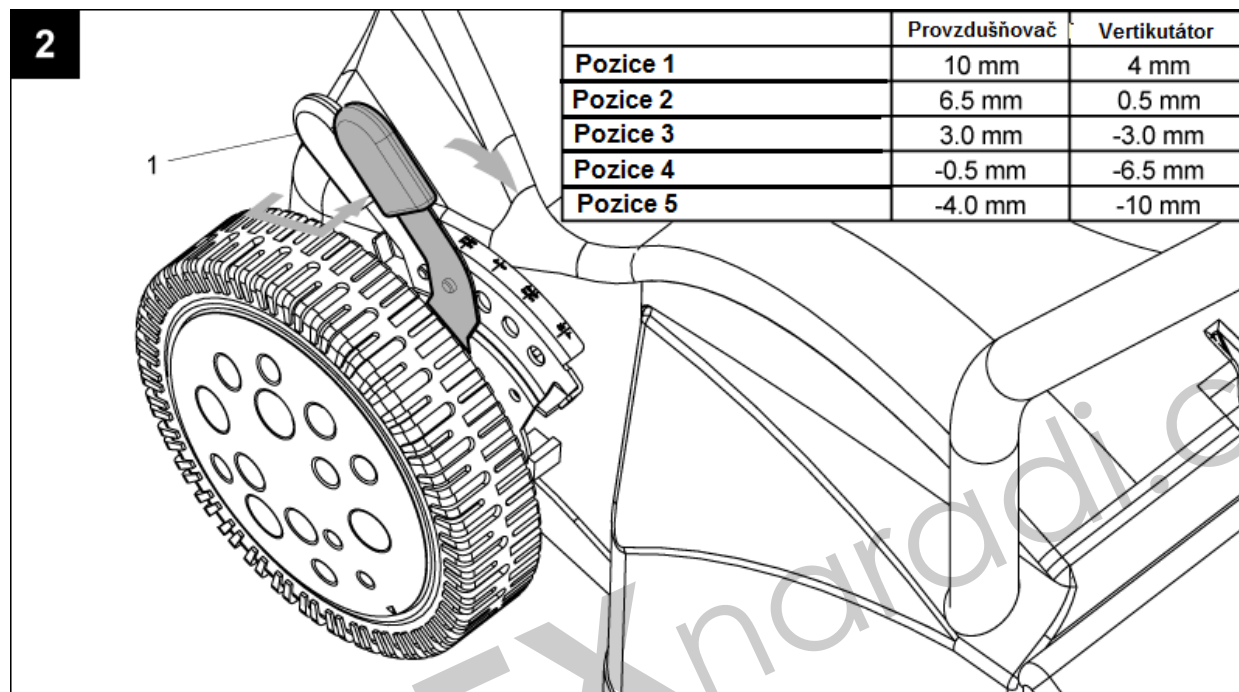
- Zasuňte spodní část rukojeti (1) do zařízení.
- Nasuňte na horní část rukojeti (3) příchytku kabelu (2).
- Spojte vodící rukojeť na obou stranách pomocí dodaných šroubů (4) a křídlových matic (5).
- Na spodní části zařízení připevněte rukojeť šroubovákem pomocí 2 dodaných šroubů (6).

Bezpečnostní spínač (obr. 1, D)

- Otevřete kryt bezpečnostního spínače (1).
- Nasadte bezpečnostní spínač na otvory (2) na rukojeti.
- Zavřete kryt a utáhněte spínač pomocí dvou dodaných šroubů (3).
- Připevněte kabel pomocí dvou dodaných přichytek kabelu.

Sběrný koš (obr. 1, E)

- Vyklopte bezpečnostní záklopku nahoru a držte ji v této poloze.
- Připevněte držák sběrného koše (1) k háčkům na zařízení (2).

**Nastavení pracovní hloubky (obr. 2)**

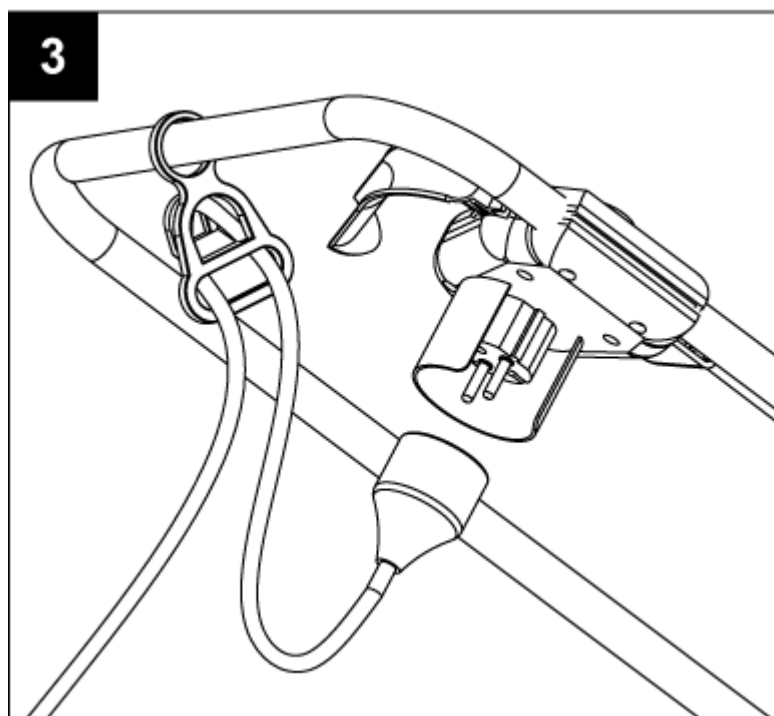
Pozor! Provádějte nastavení hloubky pouze s vypnutým motorem a se zcela zastaveným pracovním zařízením!

- Hloubka provzdušnění se nastavuje přímo v místě dvou předních koleček.
- Pro každé kolečko samostatně je k dispozici 5 různých nastavení hloubky provzdušnění.
- Zatáhněte za páčku (1) a posuňte ji dopředu nebo dozadu na požadovanou pracovní hloubku pro obě kolečka. Poloha by měla být nastavena na stejnou hloubku.

Obecně je doporučováno provádět vertikutaci pouze do hloubky max. 4 mm! Pozice 4 a 5 slouží pouze pro nastavení vertikutace při opotřebení nožů.

Pracovní hloubka pro režim provzdušňovače a vertikutátoru může být nastavena následovně:

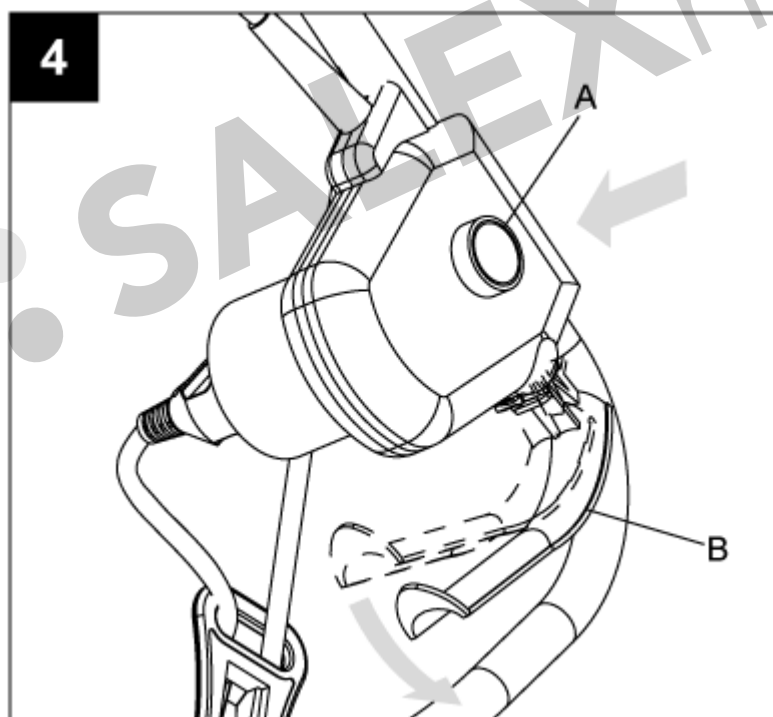
	Provzdušňovač	Vertikutátor
Pozice 1 (1. odzadu)	10 mm	4 mm
Pozice 2	6,5 mm	0,5 mm
Pozice 3	3,0 mm	-3,0 mm
Pozice 4	-0,5 mm	-6,5 mm
Pozice 5	-4,0 mm	-10 mm



Připojení k elektrické síti (obr. 3)

Připojte napájecí kabel zařízení ke kombinovanému bezpečnostnímu spínači/zástrčce a proveďte zajištění kabelu pomocí přichytky. Smýčka napájecího kabelu musí být dostatečně dlouhá, aby se mohla přichytka kabelu přesouvat ze strany na stranu.

Startování



Spínač zapnuto/vypnuto (obr. 4)

Pozor! Nespouštějte zařízení, stojí-li ve vysoké trávě nebo na pevném povrchu.

- Stiskněte tlačítko bezpečnostní pojistky na kombinovaném spínači / zástrčce a potom přitáhněte spínací páčku B směrem k rukojeti.
- Držte stisknutou spínací páčku a uvolněte bezpečnostní spínač.
- Chcete-li zařízení zastavit, uvolněte spínací páčku, která se automaticky vrátí do své původní polohy.

Ochrana proti přehřátí

Dojde-li k zablokování zařízení cizími předměty nebo k přetížení motoru, bezpečnostní zařízení způsobí automatické vypnutí motoru. Počkejte na vychladnutí motoru (zhruba 15 minut) a potom opět pokračujte v práci.

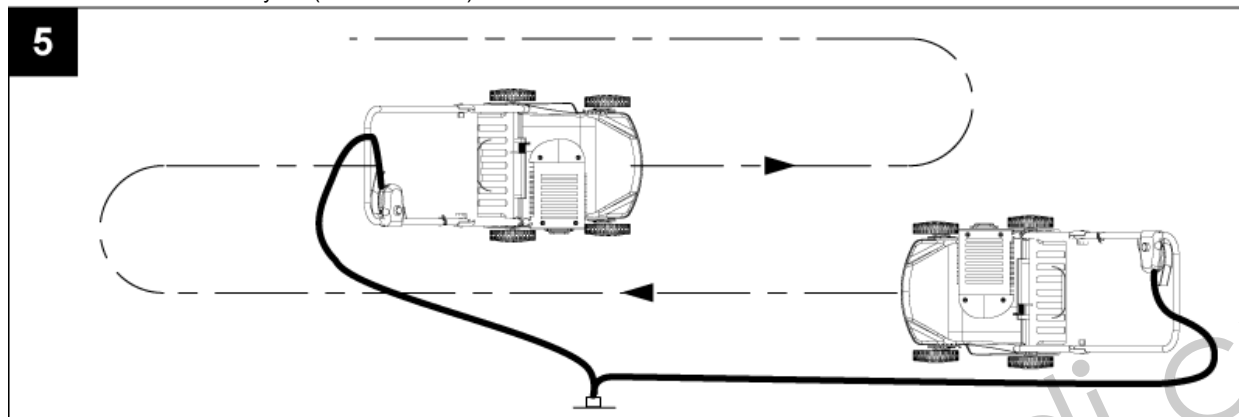
Varování! Neuvolníte-li spínací páčku, práce bude zahájena okamžitě po vychladnutí motoru. Nebezpečí poranění!

Použití jako vertikutátor

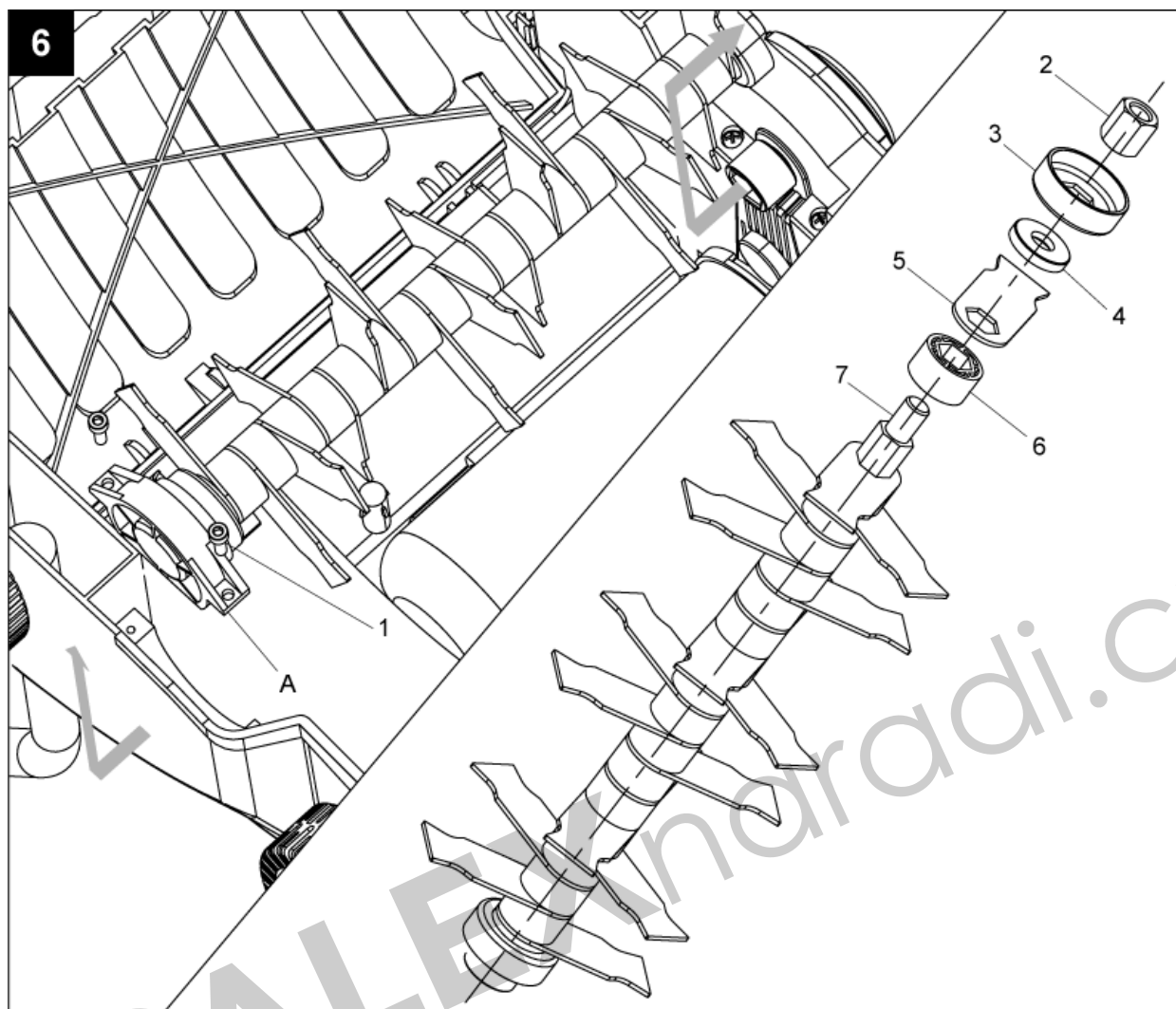
Použijete-li válec provzdušňovače s noži, zařízení může být použito jako vertikutátor pro odstraňování travní plsti a mechů nacházejících se v trávniku a také pro narušení kořenů plevelů.

Chcete-li na jaře zajistit zdravý růst vašeho trávniku, musíte zajistit, aby se do půdy v blízkosti kořenů trávy dostalo větší množství vzduchu. Doporučujeme vám používat provzdušňovač na trávniku dvakrát ročně, například na jaře a na podzim.

Chcete-li dosáhnout dobrých výsledků a prodloužení provozní životnosti válce provzdušňovače, před zahájením práce proveďte sečení trávniku na menší výšku (méně než 4 cm).



- Zvolte pracovní hloubku v závislosti na stavu trávniku a na jeho aktuální výšce.
- Naklopte provzdušňovač mírně dozadu tak, aby se obě přední kola nacházela nad zemí.
- Zapněte provzdušňovač. Válec provzdušňovače se začne volně otáčet.
- Pohybujte se s provzdušňovačem vhodnou rychlostí pokud možno v rovných pásích po celém trávniku.
- Vždy jezděte s provzdušňovačem rovnoměrnou rychlostí v závislosti na typu půdy. Zůstanete-li s provzdušňovačem příliš dlouhou na jednom místě, nebo budete-li používat provzdušňovač na mokřem nebo příliš suchém povrchu, může dojít k poškození trávniku.
- Chcete-li zabránit pádu, dávejte pozor zejména při pohybu směrem dozadu a při odtahování provzdušňovače.
- Vždy nechejte pracovní nože provzdušňovače rotovat v maximálních otáčkách. Nepracujte tak, aby docházelo k přetěžování zařízení.
- Nikdy se zařízením v chodu nepřejíždějte přes napájecí kabel. Ujistěte se, zda se napájecí kabel nachází vždy v bezpečné poloze za vámi (Obr. 5) Dbejte na to, aby se napájecí kabel nacházel na již ošetřené ploše.
- Při práci na svahu vždy stůjte napříč vzhledem ke sklonu svahu a v pevné a bezpečné poloze. Nepracujte na příliš strmých svazích.
- Jakmile bude sběrný koš plný, proveďte jeho vyprázdnění, abyste zabránili zablokování pracovních nožů a přetížení motoru.



Nože (obr. 6)

Opotřebované nože způsobují snížení výkonu a přetížení motoru.

Před každým použitím zkontrolujte stav pracovních nožů. Je-li to nutné, proveďte nabroušení nebo výměnu nožů. Doporučujeme vám, abyste tento úkon svěřili specialistům.

Nože jsou oboustranné. Chcete-li použít opačnou část nožů:

- Pomocí dodávaného šestihranného klíče vyšroubujte 2 šrouby (1) ze sedla ložiska A na spodní části zařízení.
- Vyměňte ze zařízení válec provzdušňovače.
- Uvolněte z druhé strany šestihrannou matici (2) a z hřídele (7) sejměte víko (3), přírubu (4), nůž (5) a distanční kroužky (6).
- Otočte nože nebo použijte nové nože a nasadte je na hřídel ve správném pořadí společně s ostatními prvky.
- Utáhněte matici a uložte válec zpět do zařízení.

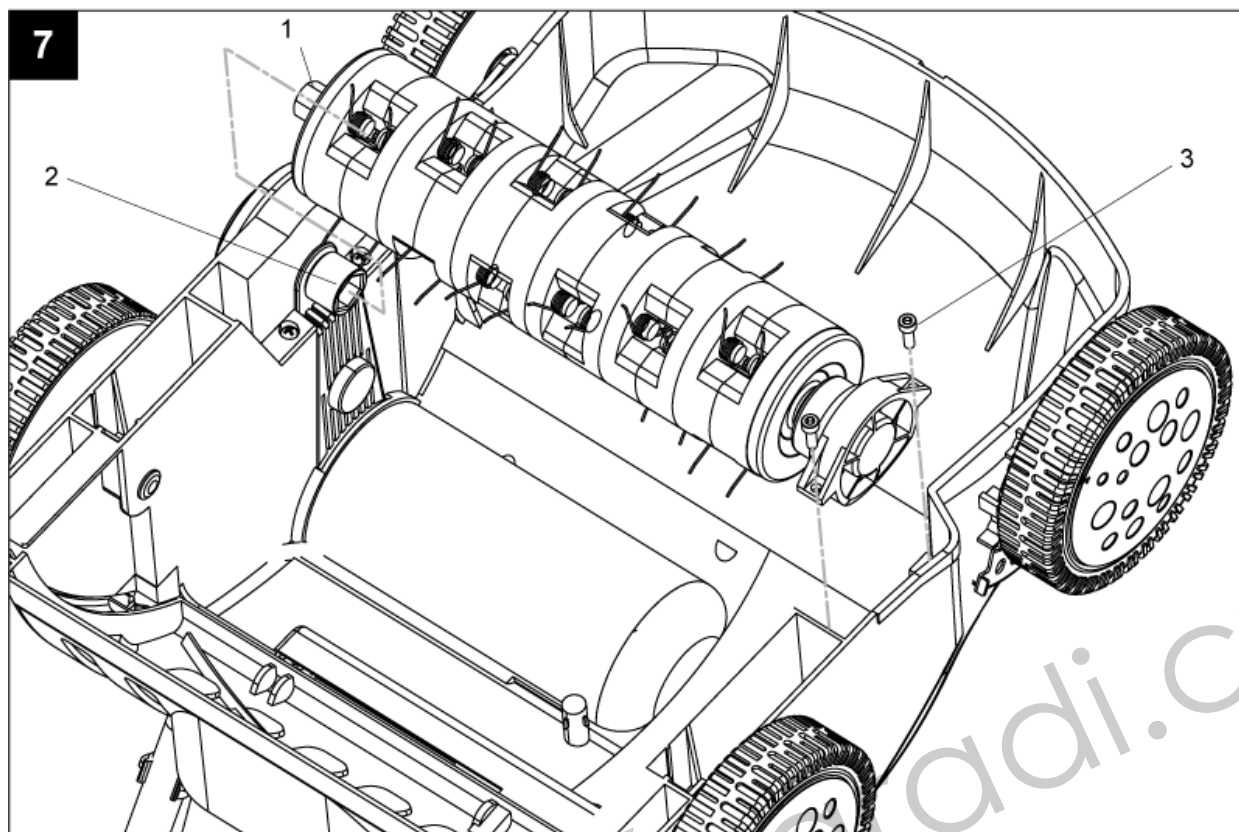
Pozor! Odpojte napájecí kabel od elektrické sítě a používejte rukavice.

Použití jako provzdušňovač

Použijete-li válec s pružinami, zařízení může být použito pro vyčesávání travní plsti a mechů nacházejících se v trávníku a také pro odstranění plevelů s mělkými kořeny.

Chcete-li na jaře zajistit zdravý růst vašeho trávníku, musíte zajistit, aby se do půdy v blízkosti kořenů trávy dostalo větší množství vzduchu. Doporučujeme vám provzdušňovat trávník každé 4 až 6 týdnů v závislosti na stavu trávníku.

Chcete-li dosáhnout dobrých výsledků a prodloužení provozní životnosti válce odmechovače, před zahájením práce proveďte sečení trávníku na menší výšku (méně než 4 cm).



Výměna válce (obr. 7)

- Zasuňte šestihrannou matici (1) do hnacího hřídele (2).
- Připevněte druhou stranu sedla ložiska pomocí 2 šroubů (3).

Přeprava

Pozor! Před přepravou stroje vždy vypněte jeho motor.

K poškození válce a stroje může dojít i v případě, provádíte-li jeho přepravu s vypnutým motorem, například po pevném povrchu. Zabraňte kontaktu válce s pevným povrchem nastavením maximální pracovní výšky.

Údržba a uložení

Před prováděním jakékoli údržby odpojte zařízení od elektrické sítě odpojením zástrčky napájecího kabelu od síťové zásuvky.

Před každým použitím stroje

- Zkontrolujte, zda není napájecí kabel poškozen nebo nadměrně opotřeben. Je-li kabel popraskaný, naříznutý nebo jinak poškozený, proveďte jeho výměnu.
- Zkontrolujte stav pracovního zařízení a ujistěte se, zda jsou řádně dotaženy všechny šroubové spoje.
- Jsou-li pracovní nože tupé, v případě nutnosti svěťte tuto opravu autorizovanému servisu.

Jednou za sezónu

- Namažte nože, spoje mezi válcem a hnacím hřídelem a pružinu na bezpečnostní záklopce.
- Po ukončení sezóny sekání trávy nechejte zařízení zkontrolovat a opravit v autorizovaném servisu.

Čištění

Pozor! Zařízení po každém použití vždy očistěte. Nebudete-li řádně provádět čištění tohoto zařízení, může dojít k jeho poškození nebo k jiné poruše.

Varování! Během manipulace s pracovními noži může dojít k zranění. Používejte ochranné rukavice.

Je-li to možné, vždy čistěte zařízení po ukončení každé práce na trávníku.

- Je-li zařízení opatřeno sběrným košem, sejměte jej. Vyprázdněte a očistěte sběrný koš po každém použití.
- Vždy postavte zařízení na pevný povrch a zablokujte jeho kola, abyste zabránili jeho rozjezdu.
- Nakloňte zařízení směrem dopředu.
- Pomocí hrubého kartáče a hadrů očistěte spodní část zařízení v blízkosti nožů a bezpečnostní záklopky. **Nikdy zařízení neoplachujte vodou!**
- Postavte zařízení zpět na kola, očistěte ventilátor a odstraňte všechny zbytky trávy a jiných nečistot.

Uložení

Zařízení by mělo být uloženo na suchém a čistém místě, na které nebudou mít přístup děti.

Bude-li zařízení uloženo dlouhodobě, například v zimě, zajistěte, aby bylo toto zařízení chráněno před korozí a mrazem.

Po ukončení sezóny nebo nebude-li zařízení používáno déle než měsíc:

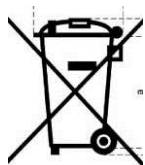
- Očistěte zařízení.
- Otřete všechny kovové povrchy hadrem navlhčeným v oleji, abyste je chránili před působením koroze (olej bez pryskyřic), nebo

- na tyto povrchy nastříkejte tenkou vrstvu oleje.
- Sklopte dolů rukojeť a uložte zařízení na vhodné místo.

Poruchy a postupy pro jejich odstranění

Problém	Možné příčiny	Odstranění závady
Motor nelze spustit	Není elektrický proud	Zkontrolujte připojení k elektrické síti
	Vadný kabel	Zkontrolujte kabel, zástrčku, v případě potřeby vyměňte nebo nechejte vyměnit kvalifikovanou osobou
	Vadný bezpečnostní spínač/konektorové spojení	Zajistěte opravu ve specializované dílně
	Aktivovaná ochrana proti přehřátí	1. Pracovní výška je příliš velká, nastavte na menší výšku 2. Válec zablokovaný, odstraňte zablokování 3. Tráva příliš dlouhá, posekejte trávu před prováděním operace, před opětovným zahájením práce počkejte zhruba 15 minut, až motor zchladne
Abnormální hluk	Válec je zablokovaný	Vypněte, vyčkejte až do úplného zastavení. Odstraňte předměty
	Prokluzující ozubený řemen	Zajistěte opravu ve specializované dílně
	Volné šrouby, matice nebo jiné zajišťovací prvky	Utáhněte všechny komponenty, v případě přetrvávání hluku se obraťte na specializovanou dílnu
Abnormální vibrace	Poškozené nebo opotřebené řezací nože	Vyměňte za nový válec nebo nechejte zkontrolovat ve specializované dílně
	Pracovní výška příliš velká	Nastavte na správnou pracovní výšku
	Tráva příliš dlouhá	Před provzdušňováním trávnik posekejte
Slabé výsledky rozrývání	Pracovní výška je příliš malá	Nastavte na větší pracovní výšku
	Opotřebené nože	Vyměňte za nový válec nebo nechejte zkontrolovat ve specializované dílně
	Vyhazovací kanál zablokovaný	Vyprázdněte sběrací koš a odstraňte zablokování

Správná likvidace tohoto výrobku



Toto označení znamená, že na území EU by tento výrobek neměl být likvidován s jinými domácími odpady. Aby bylo zabráněno možnému poškození životního prostředí nebo ohrožení lidského zdraví nekontrolovanou likvidací odpadů, provádějte odpovědnou recyklaci, aby bylo podpořeno opětovné využití materiálových zdrojů. Chcete-li nepoužívané zařízení zlikvidovat, využijte prosím sběrné dvory nebo se obraťte na prodejce, u kterého byl výrobek zakoupen. Na těchto místech zajistí provedení ekologicky nezávadné likvidace.