

Návod na obsluhu a údržbu

pro

Spritzboy

Obj. č. D 040 063

Spritzboy V 4 A, 40 l

Obj. č. D 040 086



Vážený zákazníku, děkujeme Vám za důvěru, kterou jste projevili nám i našim výrobkům. Přečtěte si návod k obsluze, dříve než budete s Spritzboyem pracovat. Tento návod k obsluze a údržbě obsahuje důležité pokyny, které jsou nezbytné k bezpečnému a bezporuchovému provozu Vašeho Spritzboje. Ukládejte proto tento návod vždy v blízkosti Vašeho přístroje.

Význam symbolů



Čtení návodu na obsluhu!

Provozovatel je povinen si přečíst návod na obsluhu a údržbu a uživatele tohoto přístroje seznámit s obsahem návodu.



Pozor!

Tento symbol znázorňuje důležitý popis, nebezpečné podmínky, bezpečnostní předpisy.

Obsah

1. Rozsah dodávky
2. Technické údaje
3. Obrázek Spritzboje
4. Funkce a použití
 - 4.1 Zásobník
 - 4.2 Výhody Spritzboje
5. Bezpečnostní předpisy
6. Uvedení do provozu
 - 6.1 Stříkání omítky
 - 6.2 Pískování
 - 6.3 Práce s řidkými materiály
7. Údržba a péče
8. Použití různých materiálů
 - 8.1 Tabulka k použití materiálu
9. Příslušenství
 - 9.1 Uživatelská tabulka (přístroje a nářadí)
10. Záruční podmínky
11. Obrázek pro seznam náhradních dílů
12. Seznam náhradních dílů

1. Rozsah dodávky

Obj. č. D 040 063	Obj. č. D 040 086
1 Pojízdny zásobník, 24 l, pozink. kompletně s víkem a armaturami	1 pojízdný zásobník, 40 l, V 4 A kompletně s víkem a armaturami
1 Výtlačková trubka	1 Výtlačková trubka
1 Umělohmotná vložka 16 l	
1 Dokumentace (návod na obsluhu, záruční list)	

2. Technické údaje

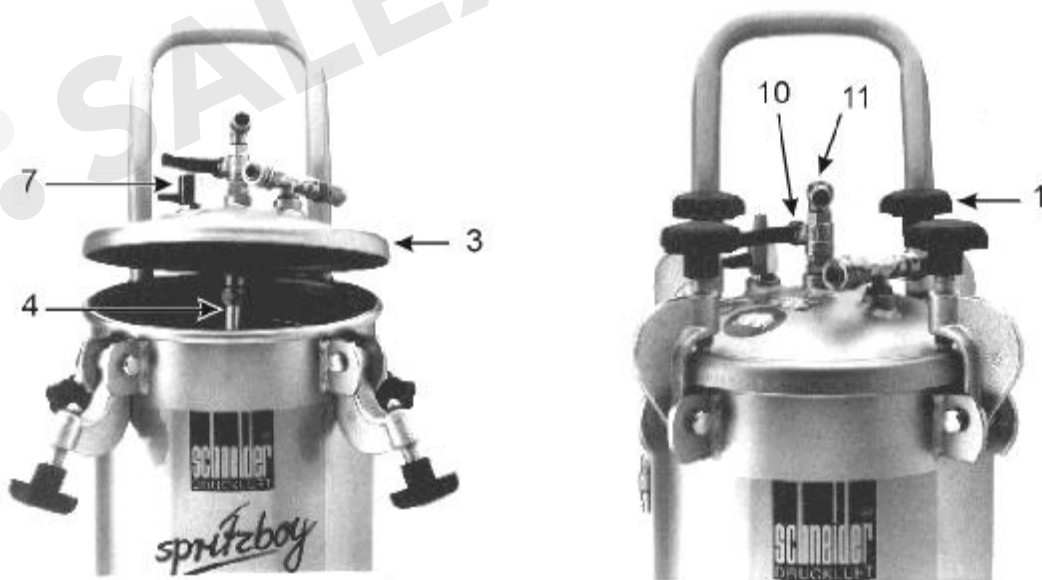
Objednací číslo	D 040 063	D 040 086
Zásobník	24 l pozink.	40 l V 4 A
Max. provozní přetlak	max. 8 bar	max. 8 bar
Hmotnost	25,5 kg	27 kg
Délka	450 mm	450 mm
Šířka	330 mm	330 mm
Výška	920 mm	1025 mm
Doporučený průměr hadice (vnitřní) k		

připojení ze Spritzboye ke kompresoru	min. 9 mm	min. 9 mm
Potřebná kvalita vzduchu:	Vyčištěný, bez kondenzátu a oleje.	
Potřebný výkon kompresoru:	Plnicí množství kompresor min. 300 l/min.	
Nastavitelné hodnoty pro práci:	Nastavení provozního tlaku na redukčním ventilu kompresoru max. 8 bar.	

Dodržujte: Při práci se Spritzboyem noste odpovídající ochrannou oděv.
Dodržujte bezpečnostní předpisy !

3. Obrázek Spritzboye

Poz.	Označení
1	Ruční hvězdicové šrouby
2	Zásobník
3	Víko zásobníku
4	Výtlaková trubka
5	Rychlospojka
6	Uzavírací kohout vzduchu
7	Odvzdušňovací kohout
8	Kohout materiálu
9	Velká zubová spojka
10	Kulový kohout
11	Přípojka k materiálu, horní
12	Vsuvka
13	Šipkové značení



3. Obrázek Spritzboye



4. Funkce a použití

Spritzboye je pojízdný zásobník, tlakový zásobník na materiál, který je ve spojení s kompresorem mnohostranně použitelný. S odpovídajícím pneumatickým nářadím se s ním může např. stříkat omítky, nanášet barvu nebo stříkat, pískovat, bílit, rozprašovat, čistit, zavlažovat a mnoho dalšího.

Zpracování hustých materiálů jako např. bělicího vápna, disperzních nástřiků (max. velikost zrna 3 mm) nebo pískování (max. velikost zrna 0,8 mm) provedte přes velké připojení k materiálu (Obr. 9) na spodní straně zásobníku.

Zpracování řídkých materiálů jako např. laků, barev, ochranných prostředků na dřevo atd. provedte přes malé připojení materiálu (Obr. 11) na víku zásobníku.

Vestavěná měřicí jednotka umožňuje individuální nastavení tlaku materiálu v zásobníku stejně jako rozprašovací tlak pro pneumatické nářadí. Mimo to bude nutné čistit stlačený vzduch přes odlučovač kondenzátu.

4. 1 Zásobník

Spritzboye 24 I, obj. č. 040 063, je vybaven pozinkovanou nádobou.

Spritzboye 40 I, obj. č. D 040 086, je vybaven V 4 A nádobou.

Nádoba z V 4 A je 100 % chráněna proti korozi. Povrch této nádoby je zejména hladký. To umožňuje bezproblémové zpracování měkkých textilních materiálů jako např. bavlněné nebo textilní omítky. Díky hladkým plochám se nechá nádoba snadno a rychle vyčistit.

4. 2 Výhody Spritzboye

- Stupňovité nastavení zpracovávání materiálu je zejm. u jemných materiálů výhodou.
- Žádné opotřebitelné díly jako spirálový plášť, spirály nebo elektronika.
- Díky mnohostrannému použití je Spritzboy oproti každému dalšímu systému silnější.
- S prodlužovací trubicí pro rozprašovací trubku můžete bez žebříku a lešení do výšky 3 m pracovat.
- Díky nové, samotěsnící přítlačné desce z V 2 A můžete materiál ještě lépe zpracovávat.
- Přítlačná deska uzavře odvod materiálu, je-li materiál spotřebován, takže žádný stlačený vzduch nemůže proudit do hadice na materiál.
- Měkké vláknité materiály se nechají zpracovávat bez předstlačení nebo vysušení materiálu.
- Díky nepatrné hmotnosti (je-li prázdný) a velkým kolečkům se nechá Spritzboy bezproblémově transportovat po schodech.
- Spritzboy je snadno říditelný, takže se nechá nastavit tlak materiálu a rozprašovací tlak samostatně od sebe.
- Velké otevření zásobníku umožňuje bezproblémové doplnění a čištění zásobníku.

Spritzboy je dodáván ve dvou variantách.

1. Spritzboy s 24 l-nádobou, pozinkovaný (Obj. č. D 040 063).
2. Spritzboy s 40 l- nádobou z V 4 A (Obj. č. D 040 086).

5. Bezpečnostní předpisy



Chraňte sebe a své okolí dodržováním bezpečnostních předpisů před nebezpečím úrazu.

- Spritzboy nepoužívejte k jiným účelům, než je určen.
- Připojení ke stlačenému vzduchu proveďte přes rychlospojku.
- Nastavení provozního tlaku musí být provedeno přes redukční ventil (nebo redukční ventil s filtrem).
- Pneumatické nářadí skladujte z dosahu dětí!
- Pneumatickým nářadím nikdy nemiřte proti lidem nebo zvířatům.
- Nepoužívejte hořlavé materiály.
- K práci přistupujte koncentrovaní a odpočatí.
- Jako zdroj energie používejte výhradně stl. vzduchu, žádné plyny.
- Zásobník (ruční hvězdicové šrouby) nikdy neotvírejte násilím.
- Materiál smí být naplněn pouze do spodní poloviny přívodu vzduchu do vzdušníku.
- Před opravou a údržbou odpojte přístroj od zdroje stl. vzduchu a zásobník odvzdušněte.
- Používejte pouze originální náhradní díly.
- Opravy mohou provádět pouze kvalifikované osoby.
- Přístroj nečistěte tlakem ani proudem páry.
- Těsnění krytu a okraj krytu udržujte čisté.
- Čistící materiály musí být po upotřebení zpracovány podle platných bezpečnostních předpisů.
- Pojistný ventil (obr. 25)) chrání zásobník proti možnému překročení nejvyššího tlaku. Nastavitelný odpouštěcí tlak je pojištěn plombou, kterou nesmíte odstranit.
- Zásobník smíte otevřít pouze tehdy, je-li bez tlaku.

K 5. Bepečnostní předpisy



- Na stěnách vzdušníku vodících vzduch nesmí být prováděno svařování nebo tepelné opracování.
- Nastavení je takové, že je zaručena bezpečná spotřeba.
- Noste ochranné pracovní prostředky.
- Dodržujte pokyny k obsluze pneumatického nářadí, která jsou uvedeny v návodu.

6. Uvedení do provozu

Vedle mnohostranného využití, které Spritzboy nabízí, hodí se také velmi dobře ke zpracování různých omítek (viz. 8.1 Uživatelská tabulka). Které odpovídající pneumatické nářadí lze použít viz. **bod 9. (Příslušenství)**.

6.1 Stříkání omítek

Při stříkání omítek dodržujte následující body:

1. Na “**odvzdušněném zásobníku**“ povolte 4 ruční hvězdicové šrouby (obr. 1) a sejměte kryt zásobníku (obr. 3).
2. Vyjměte umělohmotnou vložku ze zásobníku (obr. 2).
3. Otočením vlevo odstraňte výtlačovou trubku (obr. 4) ve víku zásobníku.
4. Kombi-hadici na materiál připojte (obj. č. D 740 052) velkou zubovou spojkou na dolní připojení materiálu (obr. 9) zásobníku a zajistěte vroubkovanou maticí otočením doprava. Tlaková hadice bude uzavřena modře označenou vsuvkou v modře označené rychlospojce (obr. 5) na Spritzboyi.
5. Připojte výtlačovou trubku na kombi-hadici materiálu a zajistěte velkou zubovou spojkou (viz. také návod na obsluhu stříkací trubky).
6. Otevřete uzavírací kohout materiálu na Spritzrohr.
7. Otevřete uzavírací kohout materiálu (obr. 8) na zásobníku (dole) .
8. **Nejdříve naplňte cca 4 litry disperzní barvy do zásobníku (obr. 2).**
9. Nasadte víko zásobníku (obr. 3) na zásobník a ručními hvězdicovými šrouby (obr. 1) přes kříž rovnoměrně utáhněte. Při nasazování víka zásobníku dbejte, aby **červeně označená šipka (Poz. 31)** na zásobníku a krytu se shodovaly (byly proti sobě).
10. Připojení Spritzboye na vhodný kompresor popř. Zdroj stlačeného vzduchu provedte přes pružnou tlakovou hadici s rychlospojkou. Tu připojte do vsuvky (obr. 12).
11. Otevřete kohout pro uzavírání stl. vzduchu (obr. 6) na Spritzboyi.
12. Na obou redukčních ventilech (materiálu a tlaku vzduchu) nastavte tlak cca 2 bary.
13. Otevřete kohout pro uzavírání stl. vzduchu a kohout pro uzavírání materiálu na stříkací trubce a naplněnou disperzní barvu nastříkejte do vhodného zásobníku. **Hodí se k mazání hadice na materiál.**

6.1 Stříkání omítek

14. Uzavřete uzavírací kohout vzduchu (obr. 6) na Spritzboyi.
15. Zásobník díky pomalé činnosti odvzdušňovacího kohoutu (obr. 7) odvzdušněte.
16. Ruční hvězdicové šrouby (obr. 1) povolte a víko zásobníku sejměte.
17. **Nyní prvně** smíte omítkou zásobník (obr. 2) naplnit. Přitom je nutné dodržet volný přístup vzduchu.
18. Přítlačná deska (obj. č. B 012 087) položte na omítkový materiál. Nasadte víko zásobníku a ručními hvězdicovými šrouby přes kříž pevně dotáhněte.
19. Odvzdušňovací kohout (obr. 7) na víku zásobníku uzavřete.
20. Uzavírací kohout vzduchu (obr. 6) na Spritzboyi otevřete.
21. Nastavte na obou redukčních ventilech požadovaný tlak materiálu popř. vzduchu (viz. uživatelská tabulka). Nyní můžete materiál zpracovávat.
22. **POZOR:** Stříkací trubku držte vždy v přímé vzdálenosti ke stříkanému objektu. Ucpání hlavy trysky stříkací trubky je nutné zabránit. Nejprve otevřete regulační ventil vzduchu, potom uzavízací kohout materiálu na stříkací trubce. V opačném pořadí uzavřít.

6.2 Pískování

K provádění pískovacích prací můžete Spritzboy rovněž použít. Jaké pneumatické nářadí je k provozu nutné viz. **bod 9. (Příslušenství)**.

Uvedení do provozu proveďte jako v **bodě 6.1 (Stříkání omítek)**.

Ovšem zde nesmí být použity **žádné** mazací prostředky (disperzní barva).

Pro pískovací práce je nutné použít kombi-hadici pro tryskání (obj. č. D 740 009) přes přídavné připojení ke stl. vzduchu (červené značení).

Tu připojte na rychlospojku (obr. 24) na krytu zásobníku nahoře.

Kulový kohout, který se nachází na tomto přídavném připojení ke stl. vzduchu, musí být při pískování otevřen.

6.3 Práce s řidkými materiály

Se Spritzbozem můžete zpracovávat také řídké materiály jako laky, barvy, ochranné prostředky na dřevo atd.

Jaké k tomu použijete nejjednodušší pneumatické nářadí **viz. 9. (Příslušenství)**.

Při zpracování řídkých materiálů postupujte následovně:

1. Upevněte výtlačkovou trubku (obr. 4), která je obsahem dodávky, se zubovou spojkou na víku zásobníku (vnitřní).
2. Naplňte umělohmotnou vložku materiálem a vložte do zásobníku.

Pozor: Umělohmotná vložka **není** odolná proti čistícím prostředkům.

Můžete také do zásobníku vložit originální zásobník na barvu od dodavatele barev, pokud budou souhlasit rozměry.

3. Nasaďte kryt zásobníku (dbejte na označení Poz. 31) a čtyřmi ručními hvězdicovými šrouby (obr. 1) přes kříž stejnoměrně a ne příliš pevně utáhněte, těsnící těsní guma sama od sebe.
4. Zavřete odvzdušňovací kohout (obr. 7), kohout materiálu (obr. 8) a kulový kohout (obr. 10) pro horní odběr materiálu.
5. Připojení Spritzboye ke vhodnému kompresoru popř. zdroji stl. vzduchu provedte přes pružnou tlakovou hadici s rychlospojkou. Tu připojíte na vsuvku (obr. 12).
6. Otevřete uzavírací kohout vzduchu (obr. 6) a nastavte požadovaný tlak zásobníku (viz. tabulka) na redukčním ventilu pro tlak ve vzdušníku.
7. Připojte tlakovou hadici materiálu na horní odběr materiálu (obr. 11).
8. Připojte požadované pneumatické nářadí (např. stříkací pistoli) přes pružnou tlakovou hadici na rychlospojku (Abb. 5) Spritzboye.
9. Potřebný tlak vzduchu nastavte na redukčním ventilu (stř. pistole).
10. Díky činnosti ovládací páčky, můžete nyní uvést pneumatické nářadí do provozu.
11. Množství materiálu popř. množství vzduchu můžete optimálně ladit na redukčním ventilu.

7. Údržba a péče

Dodržováním zde uvedených pokynů pro údržbu zajistíte pro tento kvalitní produkt dlouhou životnost a bezporuchový provoz.

Čištění Spritzboye pneumatického nářadí provádějte ihned po ukončení práce.

Postupujte přitom následovně:

1. Uzavírací kohout vzduchu (obr. 6) na Spritzboyi uzavřete.
2. Odvzdušňovací kohout (obr. 7) na krytu zásobníku pomalu otevírejte a čekejte dokud nebude zásobník **bez tlaku (0 bar)**.
3. Ruční hvězdicové šrouby (obr. 1) povolte a víko zásobníku sejměte.
4. Zbytkový materiál, jestliže je, ze zásobníku odstraňte.
5. Zásobník naplňte vhodným čisticím prostředkem (např. vodou).
6. Nasadte víko zásobníku a ručními hvězdicovými šrouby přes kříž rovnoměrně utáhněte.
7. Uzavřete odvzdušňovací kohout (obr. 7) na víku zásobníku.
8. Otevřete uzavírací kohout vzduchu (obr. 6) na Spritzboyi a nastavte tlak materiálu (tlak ve vzdušníku) na cca 4 bary.
9. Při čištění stříkací trubky vždy nejprve otevřete regulační ventil vzduchu a potom kohout materiálu na stříkací trubce.
10. Kohout materiálu (obr. 8) na zásobníku (dole) otevřete a čisticí prostředek vystříkejte díky hadici na materiál a pneumatickému nářadí .
11. Uzavřete uzavírací kohout vzduchu (obr. 6) na Spritzboyi.
12. Odvzdušňovací kohout (obr. 7) na krytu zásobníku pomalu otevírejte a čekejte dokud nebude zásobník bez tlaku (0 bar).
13. Ruční hvězdicové šrouby (obr. 1) povolte a víko zásobníku sejměte.
14. Spritzboy, tlakovou hadici na materiál a použité pneumatické nářadí podrobte závěrečné očištění.

Pouze tak máte zaručeno, že nová práce s pneumatickým nářadím / přístrojem bude bezproblémová.

Skladujte pneumatické nářadí / přístroj pouze v suchých prostorách.

Pozor: Zbytky materiálu a čisticí prostředky musí být řádně odstraněny!

8. Použití různých materiálů

Dodržujte pokyny výrobce při použití různých omítkových materiálů, jako disperzní omítky, silikátové omítky, minerální omítky, omítky s textilním vláknem atd. (základní předběžná úprava , ředění atd.).

Použité materiály musí být upraveny ke “**stříkání**”.

V případě pochybností kontaktujte výrobce. V uživatelské tabulce (**viz. 8.1**) naleznete údaje přes tlak vzduchu popř. materiálu schodujícími se s přibližnými údaji.

Tyto údaje se mohou měnit díky rozdíle viskozitě materiálu, stejně jako okolní teplotě.

Strukturu stříkání můžete díky doplňujícímu jemnému nastavení regulačního ventilu vzduchu stříkací trubky individuálně nastavit.

Ucpané hadici na materiál zabráníte tak, že před zpracováním různých omítek použijete předmazání. (viz. 6.1 stříkání omítek).

Při pískovacích pracích je nutné dbát zejména na to, aby zásobník stejně jako pískovací materiál byli **absolutně suché**, jinak se mohou vyskytnout poruchy.

 SALEXnariadeni.cz

8.1. Tabulka k použití materiálu

Použitelné materiály a pneumatické nářadí při použití Spritzboye

Produkt	Dekoratивní omítka "A" Disperzní nástřik 1 mm	Stolit K 1,0 škrábaná omítka	Sto-Creation Stolook Diamant 1	Škrábaná omítka Sto-Decolit 1,5 mm pro vnitřek	Struktura drážkové omítky Calluplast, Rauhsan R 2 mm
Výrobce	Stotmeister	Stotmeister	Stotmeister	Stotmeister	Brillux
Tlak materiálu (bary)	2 - 4	2 - 4	2 - 4	4	4 - 6
Vzduchový popř. Stříkací tlak (bar)	4	3 - 4	3	3 - 4	3 - 4
Pneumatické nářadí	stříkací trubka	stříkací trubka	stříkací trubka	stříkací trubka	stříkací trubka
Tryska (Ø mm) Vzduchový otvor:	6,5 2 mm	6,5 2 mm	4,5 oder 6,5 2 mm	6,5 2 mm	6,5 2 mm
Hadice na materiál	Ø 19 x 4 mm, délka 8 m	Ø 19 x 4 mm, délka 8 m	Ø 19 x 4 mm, délka 8 m	Ø 19 x 4 mm, délka 8 m	Ø 19 x 4 mm, délka 8 m
Připojení materiálu (hadice na materiál)	velká zubová spojka	velká zubová spojka	velká zubová spojka	velká zubová spojka	velká zubová spojka
Hadice na vzduch	Ø 9 x 3 mm	Ø 9 x 3 mm	Ø 9 x 3 mm	Ø 9 x 3 mm	Ø 9 x 3 mm
Připojení materiálu (hadice na vzduch)	rychlospojka	rychlospojka	rychlospojka	rychlospojka	rychlospojka
Mazací prostředek	disperzní barva	disperzní barva	disperzní barva	disperzní barva	disperzní barva
Pokyn před zpracováním	protřepat	protřepat	protřepat	protřepat	protřepat
Přítlačná deska materiálu z V 2 A	ano	ano	ano	ano	ano

Použité materiály musí být upraveny ke "stříkání".

8.1. Tabulka k použití materiálu

Použitelné materiály a pneumatické nářadí při použití Spritzboye

Produkt	Struktura drážkové omítky Calluplast; Rauhsan KR 2 mm	Silikátová zatřená omítka zrnitost 2,2 mm	Struktura drážkové omítky KD- 2,5 mm	Rustikální omítky 25	Tažená omítky 25, zrnitost 25-28
Výrobce	Brillux	Silin	Capatect	Caparol	Caparol
Tlak materiálu (bary)	5 - 6	4 - 6	5 - 6	5 - 7	5 - 6
Vzduchový popř. Stříkáč tlak (bar)	3 - 4	3 - 4	3 - 4	2 - 4	3 - 4
Pneumatické nářadí	stříkáč trubka	stříkáč trubka	stříkáč trubka	stříkáč trubka	stříkáč trubka
Tryska (Ø mm) Vzduchový otvor:	6,5 2 mm	6,5 2 mm	6,5 nebo 8,5 2 mm	6,5 nebo 8,5 2 mm	6,5 nebo 8,5 2 mm
Hadice na materiál	Ø 19 x 4 mm, délka 8 m	Ø 19 x 4 mm, délka 8 m	Ø 19 x 4 mm, délka 8 m	Ø 19 x 4 mm, délka 8 m	Ø 19 x 4 mm, délka 8 m
Připojení materiálu (hadice na materiál)	velká zubová spojka	velká zubová spojka	velká zubová spojka	velká zubová spojka	velká zubová spojka
Hadice na vzduch	Ø 9 x 3 mm	Ø 9 x 3 mm	Ø 9 x 3 mm	Ø 9 x 3 mm	Ø 9 x 3 mm
Připojení materiálu (hadice na vzduch)	rychlospojka	rychlospojka	rychlospojka	rychlospojka	rychlospojka
Mazací prostředek	disperzní barva	---	disperzní barva	disperzní barva	disperzní barva
Pokyn před zpracováním	protřepat	protřepat	protřepat	protřepat	protřepat
Přítlačná deska materiálu z V 2 A	ano	ano	ano	ano	ano

Použité materiály musí být upraveny ke "stříkání".

8.1. Tabulka k použití materiálu

Použitelné materiály a pneumatické nářadí při použití Spritzboye

Produkt	Struktura drážkové omítky Stolit syntetická pryskyřice 3mm	Struktura drážkové omítky KR 3 mm vnitřní dekorace	Celulózová omítka	Celulózová omítka (2000)	Kropinková omítka Stolevell-Deco č. 0747
Výrobce	Stotmaster	Brillux	Faserit	Zell-Deko	Stotmaster
Tlak materiálu (bary)	3 - 6	5 - 6	3 - 5	4 - 5	5 - 6
Vzduchový popř. Stříkací tlak (bar)	4	4	2 - 4	2 - 4	2 - 3
Pneumatické nářadí	stříkací trubka	stříkací trubka	stříkací trubka	stříkací trubka	stříkací trubka
Tryska (Ø mm) Vzduchový otvor:	6,5 nebo 8,5 2 mm	8,5 2 mm	4,5 nebo 6,5 2 mm	4,5 nebo 6,5 1 mm	8,5 nebo 10,5 2 mm
Hadice na materiál	Ø 19 x 4 mm, délka 8 m	Ø 19 x 4 mm, délka 8 m	Ø 19 x 4 mm, délka 8 m	Ø 19 x 4 mm, délka 8 m	Ø 19 x 4 mm, délka 8 m
Připojení materiálu (hadice na materiál)	velká zubová spojka	velká zubová spojka	velká zubová spojka	velká zubová spojka	velká zubová spojka
Hadice na vzduch	Ø 9 x 3 mm	Ø 9 x 3 mm	Ø 9 x 3 mm	Ø 9 x 3 mm	Ø 9 x 3 mm
Připojení materiálu (hadice na vzduch)	rychlospojka	rychlospojka	rychlospojka	rychlospojka	rychlospojka
Mazací prostředek	disperzní barva	disperzní barva	---	---	disperzní barva
Pokyn před zpracováním	protřepat	protřepat	protřepat	protřepat	protřepat
Přítlačná deska materiálu z V 2 A	ano	ano	ano	ano	ano

Použité materiály musí být upraveny ke “stříkání”.

8.1. Tabulka k použití materiálu

Použitelné materiály a pneumatické nářadí při použití Spritzboye

Produkt	Jemná dekorativní omítka, CSL 86 1254 extra bílá	Střešní povrchová úprava Disporoof rychlotěsnící 416	Střešní povrchová úprava pro Eternit, A + B	Střešní povrchová úprava pro Eternit (barevný)	Capa Flock č. 7 Copra
Výrobce	Stotmeister	Dispon			Caparol
Tlak materiálu (bary)	1 - 3	3	6	4 - 5	1 - 2
Vzduchový popř. Stříkací tlak (bar)	3 - 4	3 - 4	---	2 - 3	2
Pneumatické nářadí	stříkací trubka	stříkací trubka	rozprašovací trubka	stříkací pistole FP 2000 M-MA	stříkací trubka
Tryska (Ø mm) Vzduchový otvor:	4,5 oder 6,5 2 mm	4,5 2 mm	---	2,0	6,5 2 mm
Hadice na materiál	Ø 19 x 4 mm, délka 8 m	Ø 19 x 4 mm, délka 8 m	Ø 9 x 3 mm, délka 10 m	Ø 12,5 x 3 mm, délka 8 m	Ø 19 x 4 mm, délka 8 m
Připojení materiálu (hadice na materiál)	velká zubová spojka	velká zubová spojka	horní připojení materiálu	horní připojení materiálu	velká zubová spojka
Hadice na vzduch	Ø 9 x 3 mm	Ø 9 x 3 mm	---	Ø 6 x 3 mm	Ø 9 x 3 mm
Připojení materiálu (hadice na vzduch)	rychlospojka	rychlospojka	---	rychlospojka	rychlospojka
Mazací prostředek	disperzní barva	---	---	---	disperzní barva
Pokyn před zpracováním	protřepat	protřepat	protřepat	protřepat	protřepat
Přítlačná deska materiálu z V 2 A	ano	ano	ne	ne	ano

Použité materiály musí být upraveny ke “stříkání”.

8.1. Tabulka k použití materiálu

Použitelné materiály a pneumatické nářadí při použití Spritzboye

Produkt	Nátěrový tmel Akkord SF	Drsná tekutá vlákna	Drsná tekutá vlákna	Požární ochrana pro ocelové stavební díly Pyrotect DIN 4102	Požární ochrana pro ocel Unitherm 38320
Výrobce	Caparol	Brillux	Caparol	Desowag Düsseldorf	Herberts
Tlak materiálu (bary)	4 - 6	1 - 3	3	2 - 4	3 - 4
Vzduchový popř. Stříkáci tlak (bar)	3 - 4	3 - 4	3 - 4	3 - 5	3 - 4
Pneumatické nářadí	stříkáci trubka	stříkáci trubka	stříkáci trubka	stříkáci trubka	stříkáci pistole FP 2000 M-MA
Tryska (Ø mm) Vzduchový otvor:	4,5 oder 6,5 2 mm	8,5 2 mm	8,5 2 mm	4,5 2 mm	2,5 a 3,0
Hadice na materiál	Ø 19 x 4 mm, délka 8 m	Ø 19 x 4 mm, délka 8 m	Ø 19 x 4 mm, délka 8 m	Ø 19 x 4 mm, délka 8 m	Ø 12,5 x 3 mm, délka 10 m
Připojení materiálu (hadice na materiál)	velká zubová spojka	velká zubová spojka	velká zubová spojka	velká zubová spojka	horní připojení materiálu
Hadice na vzduch	Ø 9 x 3 mm	Ø 9 x 3 mm	Ø 9 x 3 mm	Ø 9 x 3 mm	Ø 6 x 3 mm
Připojení materiálu (hadice na vzduch)	rychlospojka	rychlospojka	rychlospojka	rychlospojka	rychlospojka
Mazací prostředek	disperzní barva	disperzní barva	disperzní barva	---	---
Pokyn před zpracováním	protřepat	protřepat	protřepat	protřepat	protřepat
Přítlačná deska materiálu z V 2 A	ano	ano	ano	ano	ne

Použité materiály musí být upraveny ke “stříkání”.





8.1. Tabulka k použití materiálu

Použitelné materiály a pneumatické nářadí při použití Spritzboye


Produkt	Těsnící hmota Bitumen Superfex 10	Kontakt betonu	Lak s vícebarevným efektem Multicolor 985	Plnění silikátová barva max. 0,3 mm	Tryskací písek zrnitost 0,2 - 0,8 mm
Výrobce	Deitermann	Knauf	Brillux	Silin	Schneider
Tlak materiálu (bary)	1 - 2	1,5	0,5 – 1,5	2 - 4	1 - 2
Vzduchový popř. Stříkací tlak (bar)	3 - 4	3	2 - 3	3 - 4	6 - 8
Pneumatické nářadí	stříkací trubka	stříkací trubka	stříkací pistole FP 2000 M-MA	stříkací pistole FP 2000 M-MA	tryskací pistole
Tryska (Ø mm) Vzduchový otvor:	6,5 2 mm	4,5 2 mm	2,5	2,5	5
Hadice na materiál	Ø 19 x 4 mm, délka 8 m	Ø 19 x 4 mm, délka 8 m	Ø 12,5 x 3 mm, délka 10 m	Ø 12,5 x 3 mm, délka 8 m	tryskací hadicová jednotka
Připojení materiálu (hadice na materiál)	velká zubová spojka	velká zubová spojka	horní připojení materiálu	horní připojení materiálu	velká zubová spojka
Hadice na vzduch	Ø 9 x 3 mm	Ø 9 x 3 mm	Ø 6 x 3 mm	Ø 6 x 3 mm	tryskací hadicová jednotka
Připojení materiálu (hadice na vzduch)	rychlospojka	rychlospojka	rychlospojka	rychlospojka	rychlospojka
Mazací prostředek	---	disperzní barva	---	---	---
Pokyn před zpracováním	protřepat	protřepat	protřepat	protřepat	---
Přítlačná deska materiálu z V 2 A	ano	ano	ne	ne	ne

Použité materiály musí být upraveny ke “stříkání”.



9. Příslušenství

Disperzní, barevné efekty nebo více účelové lakování			
Stříkáč pistole FX 2000 M Obj. č. D 030 225	Stříkáč pistole FX 2000 M-HVLP Obj. č. D 030 240	Stříkáč pistole FP 2000 M-MA Obj. č. D 030 195	Stříkáč pistole Optimal 2000 M-HVLP Obj. č. D 030 225
			

Kombi-hadice na materiál, délka 10 m (hadice na materiál 13 x 4 mm, tlaková hadice 10 x 2,7 mm)	Obj. č. D 740 008
Kombi- hadice na materiál, délka 5 m (hadice na materiál 9 x 3,5 mm, tlaková hadice 10 x 2,7 mm)	Obj. č. D 740 002
Tlaková hadice, délka 10 m, 9 x 3 mm (odolná proti ředidlům)	Obj. č. D 740 006

Nanášení disperzních barev		
Váleček na bravu „Karalon“ Obj. č. D 900 501	Teleskopická mater. trubka Obj. č. D 900 503	Materiálová trubka Obj. č. D 900 502
		

Hadice na materiál pro váleček na barvu, délka 10 m, 12,5 x 3 mm	Obj. č. D 740 007
--	-------------------

Ochranné prostředky na dřevo, odstraňování tapet, desinfekce, impregnace	Čištění a tryskání
Rozprašovací trubka, Obj. č. D 900 512	Tryskací a čistící pistole, Obj. č. D 030 045
	



Prodlužovací trubka pro rozprašovací trubku, délka 750 mm	Obj. č. B 900 512
Hadice na materiál, délka 10 m, 9 x 3 mm (odolná proti ředidlům)	Obj. č. D 740 006

Ostatní příslušenství	
Dýchací maska	Obj. č. D 770 128
Náhradní filtr A 1 dýchací masky	Obj. č. B 030 157
Předfiltr dýchací masky (10 kusů)	Obj. č. B 030 153

K 9. Příslušenství

Stříkání omítek	
Stříkáč trubka Obj. č. D 900 514	Stříkáč trubka v sadě Obj. č. D 900 618
	Bez obrázku Stříkáč trubka v systaině s tryskami 4,5/6,5/ 8,5/10,5 mm, štěrbinovou tryskou, závlačkou a čistícím kartáčkem

Prodloužení stříkáč trubky – ke stříkání zdí a stropů až do výšky 3 m.	Obj. č. D 900 525
Stříkáč úhel k usnadnění práce v rozích a úzkých prostorách, úhel 70 °	Obj. č. D 900 527
Přítlačná deska –Samotěsnící přítlačná deska V 2 A-oceli pro rovnoměrné rozmístění ve Spritzboyi	Obj. č. B 012 087
Kombi- hadice na materiál, délka 8 m, hadice na materiál 19 x 4 mm, tlaková hadice 9 x 3 mm, připojení hadice na materiál se šroubením	Obj. č. D 740 052

Pískování	Bílení
Tryskací pistole Obj. č. D 030034	Zařízení pro vápno Obj. č. D 900 513
	

Hadice pro tiskání pro Spritzboy a tryskací pistoli, délka hadice 5 m	Obj. č. D 740 009
Hadice pro tiskání pro Spritzboy a tryskací pistoli, délka hadice 10 m	Obj. č. D 740 010
Ochranný kryt při tiskání	Obj. č. D 770 121
Prostředek na tiskání, 8 kg, zrnitost 0,2 – 0,8 mm	Obj. č. B 030 031

9.1 Uživatelská tabulka (přístroje)

Který materiál se nechá s kterým přístojem (zásobníkem) zpracovávat ?

Přístroj (zásobník)	Stříkáč materiál s drsným vláknem	Disperzní nástřík	Disperzní váleček	Omítka s textilními, bavln. A celulos. vlákny	Laky s barevnými nebo s různými efekty	Odstraňování tapet impreg. základový materiál	Pískování	Tekuté glazury na ochranu dřeva	Nanášení čistících prostředků	Krycí laky
Zásobník na materiál 10 l D 040 055 = A		A			A	A		A	A	A
Farbboy 24 l D 040 061 = B		B	B		B	B		B	B	B
Spritzboy 24 l pozink. D 040 063 = C	C	C	C		C	C	C	C	C	C
Spritzboy 24 l V4A D 040 076 = D	D	D	D	D	D	D	D	D	D	D
Spritzboy 40 l V4A D 040 086 = E	E	E	E	E	E	E	E	E	E	E

Obrazné vysvětlení: A, B, C, D, E = každý tento zásobník může být použit.

9.1 Uživatelská tabulka (Jaké příslušenství lze použít ?)

	Stříkácí materiál s drsným vláknem	Disperzní nástřik	Disperzní váleček	Omítka s textilními, bavln. A celulos. vlákny	Laky s barevnými nebo s různými efekty	Odstraňování tapet impreg. základový materiál	Pískování	Tekuté glazury na ochranu dřeva	Nanášení čistících prostředků	Krycí laky
Příslušenství										
Stříkácí pistole FX 2000 M-HVLP D 030 240		X			X					
Stříkácí pistole FP 2000 M MA D 030 195		X			X					
Stříkácí pistole Optimal 2001 M-HVLP D 030 186		X			X					
Kombi hadice na materiál 10 x 9 délka 5 m D 740 002		X			X					
Kombi-hadice na materiál 10 x 13 délka 10 m D 740 008		A X			A X			A X	A X	
Hadice na materiál 9 mm délka 10 m (odolná proti ředidl.) D 740 006		B, C, D, E X			B, C, D, E X					
Stříkácí pistole FX 2000 M-HVLP D 030 240						X		X		
Váleček na barvu D 900 501			X							
Materiálová trubka D 900 502			⊗							
Teleskopická mater. trubka D 900 503			o							
Hadice na materiál 13 mm délka 10 m D 740 007			X							
Stříkácí trubka D 900 514	o									
Stříkácí trubka v systaině D 900 618	⊗			o						
Prodloužení stříkácí trubky D 900 525	X			⊗						
Stříkácí úhel 70° D 900 527				X						
Přítlačná deska V2A B 012 087	X			X						
Kombi hadice na materiál 9 x 19 délka 8 m D 740 052	X			X						
Rozprašovací trubka D 900 512										
Prodlužovací trubka B 900 512						X				
Rozprašovací a čistící pistole D 030 045						X		X		
Hadice na materiál 9 mm délka 10 m D 740 006			X							
Tryskácí pistole D 030 034							X			
Kombi-hadice pro tryskání délka 5 m D 740 009							⊗			
Kombi-hadice pro tryskání délka 10 m D 740 010							o			
Spotřeba vzduchu cca l/min	300	250	50	250 bis 300	250	50 bis 80	300	50 bis 80	150 bis 200	200 bis 300

SALEXnaradi.cz

10. Záruční podmínky

Podkladem pro uplatnění nároku na záruku je vyplněný záruční list nebo doklad o koupi. Na škody, způsobené nepřiměřeným používáním Spritzboye, se záruka nevztahuje. Při dotazech uvádějte datum zakoupení, výrobní číslo a objednávací číslo.

Schneider Bohemia poskytuje na Spritzboy záruku:

- **dle data uvedeného v záručním listě.**

Ze záruky jsou vyloučeny:

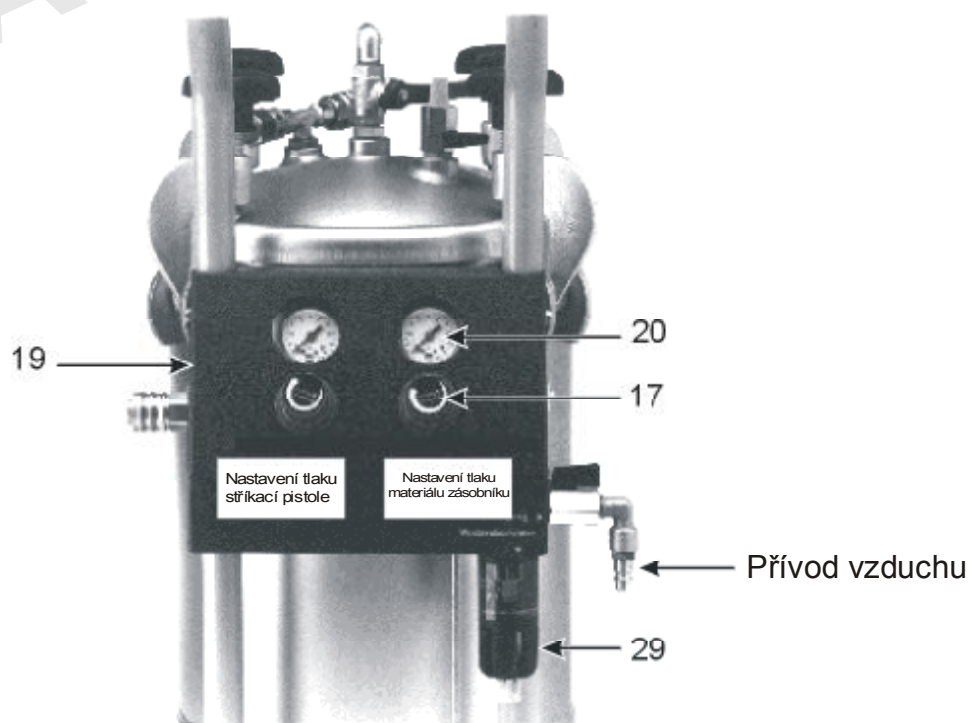
- Rychle opotřebitelné náhradní díly.
- Škody, způsobené nepřiměřeným provozním tlakem.
- Škody, způsobené nedostatečně upraveným stl. vzduchem.
- Škody, způsobené nepřiměřeným používáním nebo cizím zásahem.

Při použití jiných než originálních náhradních dílů ztrácíte nárok na uplatnění záruky.

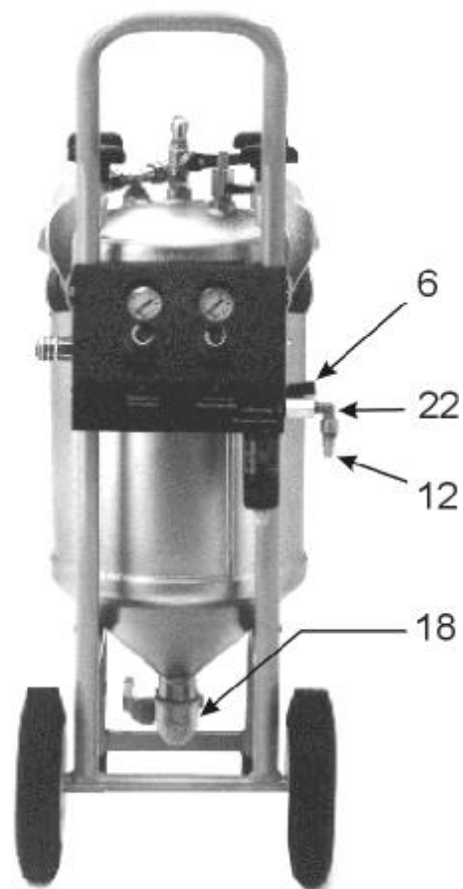
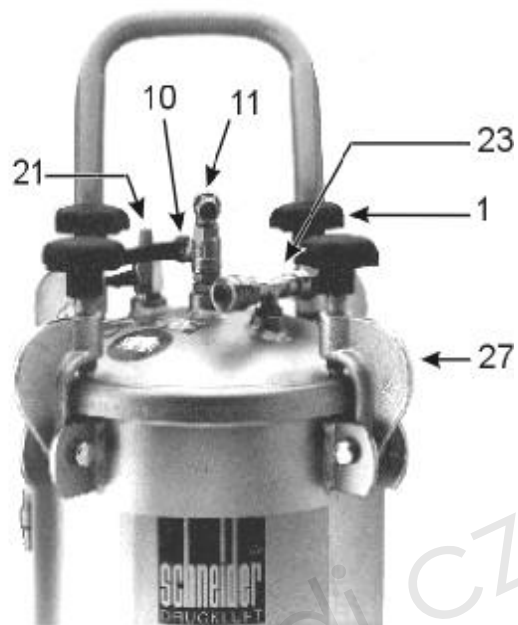
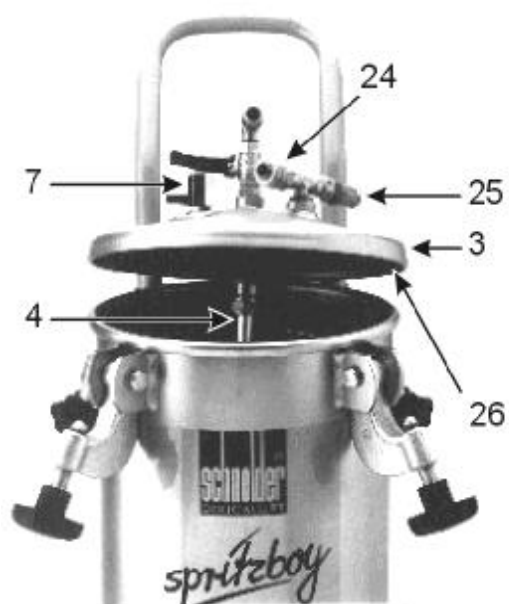
LIKVIDACE:

- Obaly likvidujte obvyklým způsobem jako běžný komunální odpad.
- Znehodnocené, opotřebené a nepoužitelné výrobky předejte k likvidaci některému z našich servisních středisek.

11. Obrázek Spritzboye pro náhradní díly



11. Obrázek
 Spritzboje pro
 náhradní díly



SALEXnaradi.cz

**12. Seznam náhr.
dílů pro
Spritzboy**

Poz.	Obj. č.	Označení	Množ.
1	G 026013	Ruční hvězdicové šrouby	4
2	G 002110	Zásobník 24 l, pozinkovaný	1
	G 002134	Zásobník 40 l, V 4 A	1
3	G 004091	Víko zásobníku pozinkované, prázdné	1
	G 004069	Víko zásobníku V 4 A	1
4	G 518005	Výtlaková trubka se zubovou spojkou (24 l)	1
	G 518019	Výtlaková trubka se zubovou spojkou (24 l)	1
5	E 700004	Rychlospojka R 1/4" vnitřní	1
6	G 012033	Mini-kulový kohout	1
7	G 012033	Mini- kulový kohout	1
8	G 010011	Kulový kohout R 1" vnitřní	1
9	G 010087	Velká zubová spojka	1
10	E 050077	Kulový kohout R 3/8"	1
11	G 004136	Dvojitá vsuvka 2 x 3/8" a	2
12	E 700213	Vsuvka R 1/4" a	1
13	G 507023	Podstavec Spritzboy	1
14	G 230003	Kolo	2
15	G 230006	Rychloupínání kola	2
16	G 020004	Gumový návlek	2
17	G 012068	Redukční ventil	2
18	G 022022	Koleno 1 1/4" i x 1" a	1
19	G 515020	Snímatelný kryt	1
20	G 012060	Manometr 0-10 bar, 1/8"	2
21	G 025014	Tlumič hluku	1
22	G 202010	Koleno 1/4" a x 1/4" i	1
23	G 019031	T-kus 1/4" i x 1/4" a x 1/4" i	1
24	E 700001	Rychlospojka R 1/4" a	1
25	G 207010	Pojistný ventil 8 bar, R 1/4" a	1
26	G 007142	Těsnění pro víko zásobníku	1
27	G 010104	Svorkový držák	4
28	G 018026	Čep svorkového držáku	4
29	D 221002	Odlučovač kondenzátu R 1/4"	1
	G 405015	Zásobník odlučovače kondenzátu	1
	G 015010	Plastiková vložka 16 l pro Spritzboy 24 l	1
9000	G 880330	Návod na obsluhu	1