

Návod na obsluhu a údržbu **stříkací trubky typ 215**

Obj. č. D 900 521

stříkací trubky typ 215 v sadě

Obj. č. D 900 621



Vážený zákazníku,
děkujeme Vám za důvěru, kterou jste projevil našemu výrobku. Pro zajištění bezchybného chodu a dlouhé životnosti Vás prosíme, abyste si dobře přečetl následující návod před tím, než toto pneumatické nářadí použijete.
Ukládejte tento návod neustále u Vaší stříkací trubky.

Používání návodu k obsluze

Abyste mohli rychle a racionálně přečíst návod k obsluze, máme pro vás praktické rady, jak používat tyto symboly. Tyto symboly se nacházejí vedle textů (vztahují se tedy pouze na text vedle), vedle obrázků (vztahují se ke grafice) nebo na začátku stránky (vztahují se k celkovému obsahu stránky).

Pozor: Věnujte těmto symbolům nejvyšší pozornost!

Význam symbolů



Čtení návodu na obsluhu!

Provozovatel je povinen si přečíst návod na obsluhu a údržbu a uživatele tohoto přístroje seznámit s obsahem návodu.



Pozor!

Tento symbol znázorňuje důležitý popis, nebezpečné podmínky, bezpečnostní předpisy.

Bezpodmínečně dodržujte:

Při práci s tryskací tryskou noste odpovídající ochranný oděv, zejména pak ochranné pracovní rukavice, dýchací masku a ochranné brýle.

Dodržujte návod na obsluhu zásobníku na materiál (Spritzboy).

Dodržujte bezpečnostní předpisy !

Na výrobek uvedený v tomto návodu se vztahuje smlouva PECA (Protokol k Evropské smlouvě o posuzování shody a akceptaci průmyslových výrobků) platná od 2.7.2002 a výrobcem na něj bylo vystaveno ES prohlášení o shodě.

Obsah

1. Technické údaje
2. Rozsah dodávky
3. Obrázek tryskací trubky
4. Funkce a použití
5. Bezpečnostní předpisy
 - 5.1 Uvedení do provozu
 - 5.2 Tabulka k použití materiálu
6. Údržba
7. Hledání závad
8. Záruční podmínky
9. Příslušenství
10. Expluatační nákres a seznam náhradních dílů
 - 10.1 Expluatační nákres stříkací trubky
 - 10.2 Seznam náhradních stříkací trubky

1. Technické údaje

Spotřeba vzduchu:	300	l/min
Pracovní tlak (max):	8	bar
Velikost trysky (standard):	6,5	mm
Vzduchový otvor (standardní tryska):	2	mm
Průměr hadice (materiál):	alesp. 19 x 4	mm
Průměr hadice (stlač. vzduch):	alesp. 9 x 3	mm
Rozměry: šířka x hloubka x výška:	220 x 82 x 105	mm
Hmotnost:	0,9	kg

Potřebná kvalita vzduchu:	Vyčištěný s olejovou mlhou. Přes úpravnou jednotku s redukčním ventilem s filtrem a mlhového přimazávače.
---------------------------	---

Potřebný výkon kompresoru:	Plnicí množství kompresoru alespoň 300 l/min (což odpovídá výkonu motoru od cca 2,2 kW) a velikosti vzdušníku alespoň od 50 l.
----------------------------	--

Nastavitelné hodnoty pro práci:	Nastavení provozního tlaku na redukčním ventilu s filtrem 6 bar.
---------------------------------	--

2. Rozsah dodávky

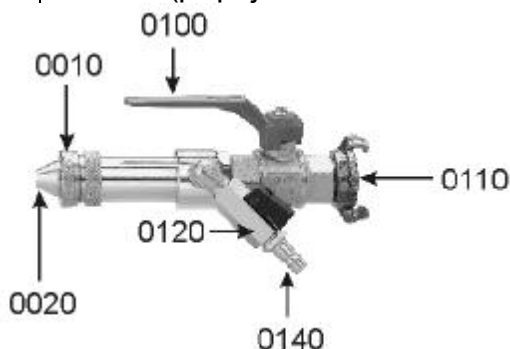
- 1 Stříkací trubka typ 215 s 6,5 mm tryskou a 2 mm vzduchovým otvorem
- 1 Návod na obsluhu

Obsah - stříkací trubka typ 215 – v sadě (D 900 621)

- 1 Tryska 4,5 mm (2 mm vzduchový otvor) Obj. č. B 030 175
- 1 Tryska 8,5 mm (2 mm vzduchový otvor) Obj. č. B 030 177
- 1 Tryska 10,5 mm (2 mm vzduchový otvor) Obj. č. B 030 178
- 1 Čistící kartáček Obj. č. G 002 100
- 1 Závlačka Obj. č. G 018 043

3. Obrázek stříkací trubky

Poz.	Obj. č.	Označení	Množ.
0010	G 402 528	Převlečná matice	1
0020	B 030 176	6,5 mm tryska; 2 mm vzduchový otvor	1
0100	G 429 024	Kulový kohout (materiálu)	1
0110	G 010 129	Zubová spojka (připojení k materiálu)	1
0120	G 010 014	Uzavírací kohout (mini – kulový kohout)	1
0140	E 700 214	Vsuvka (připojení ke stl. vzduchu)	1



4. Funkce a použití

Stříkací trubka je vhodná ke stříkání v malířství, hustých materiálů stejně jako disperzních barev, minerálních a umělohmotných omítek do velikosti zrna $\varnothing 3$ mm.

Trysky, které pro tento materiál můžete použít, mají vzduchový otvor od $\varnothing 2$ mm.

Speciální trysky, se vzduchovým otvorem $\varnothing 1$ mm na krátké vláknité materiály jako např. buničina, bavlněné vlákno atd. jsou k dostání jako příslušenství. S těmito tryskami však nemůžete zpracovávat umělohmotné nebo minerální omítky.

Připojení k materiálu proveďte přes kombinovanou tlakovou hadici materiálu se zubovou spojkou (viz. "Příslušenství"), na Spritzboy.

5. Bezpečnostní předpisy



Chraňte sebe a své okolí tím, že budete dodržovat platné bezpečnostní předpisy. Předejdete tím nebezpečí úrazu.

- Provozovatel by měl zajistit bezpečnost provozu.
- Děti a domácí zvířata držte z dosahu pracovního provozu.
- Stříkací trubku mohou obsluhovat pouze vyškolené osoby. Opravy mohou provádět pouze kvalifikovaní pracovníci.
- Stříkací trubkou nemiřte proti lidem a zvířatům.
- Na stříkání noste odpovídající ochranný pracovní oděv (ochranné brýle, podle materiálu eventuelně dýchací masku stejně jako ochranné rukavice).
- Se stříkací trubkou nemanipulujte, neopravujte ji a používejte ji pouze k účelům, ke kterým je určena.
- Provozní tlak musí být nastaven na redukčním ventilu.
- Jako zdroj energie používejte pouze stlačený vzduch, nikoliv žádné plyny.
- Tryskací trubka smí být uvedena do provozu pouze s připojením vhodné nádoby na materiál (Spritzboy).

- **Při všech údržbách a opravách platí:**
Zásobník na materiál (Spritzboy) musí být odvzdušněn (přes odvzdušňovací ventil). Stříkáč trubka musí být odpojena od zdroje se stl. vzduchem a zásobníku na materiál.
- Používejte pouze originální náhradní díly.
- Čistící prostředky a zbytky materiálu musíte zpracovat tak, aby nedošlo k poškození životního prostředí.

5.1 Uvedení do provozu

Dodržujte:

Pro husté materiály a omítky musíte nejprve tlakovou hadici materiálu disperzní barvou "promazat" (viz. 5.2 "Tabulka k použití materiálu").

Postupujte následovně:

1. Přečtěte si návod na obsluhu zásobníku na materiál (Spritzboy), stejně jako tento návod. Dodržujte bezpečnostní předpisy!
2. Zásobník na materiál (Spritzboy) odvzdušněte.
3. Kombinovanou tlakovou hadici materiálu (viz. "Příslušenství") připojte k zásobníku na materiál.
4. Kombinovanou tlakovou hadici materiálu připojte na stříkáč trubku (Poz. 0100 na hadici materiálu; Poz. 0140 na připojení ke stl. vzduchu).
5. Na stříkáč trubku našroubujte požadovanou trysku (Poz. 0020) (viz. 5.2 "Tabulka k použití materiálu").
6. Naplňte odvzdušněný zásobník na barvu cca 3 – 5 litry disperzní barvy. Namontujte kryt na zásobník. Uzavřete odvzdušňovací ventil zásobníku.
7. Zásobník připojte ke kompresoru; popř. otevřete kulový kohout pro zásobování stl. vzduchem z kompresoru.
8. Tlak materiálu nastavte na 2 bary.
9. Stříkáč tlak nastavte na 3 bary.
10. Nejprve otevřete uzavírací kohout (Poz. 0120) na tryskáč trubce.
11. Držte stříkáč trubku ve vyprázdněné nádobě a otevírejte pomalu kulový kohout (Pos. 0100) na stříkáč trubce.
12. Je-li disperzní barva (materiál) rozstříkána musíte nejdříve uzavřít kulový kohout pro proud materiálu (Pos. 0100). Uzavírací kohout (Poz. 0120) uzavřete.
13. Na zásobníku na materiál zavřete kulový kohout pro zásobování stl. vzduchem z kompresoru.
14. Otevřete pomalu odvzdušňovací ventil zásobníku na materiál.
15. Neproudí-li žádný stlačený vzduch přes odvzdušňovací ventil ven, můžete zásobník na materiál otevřít a naplnit omítkou.
16. Dříve než opět namontujete kryt na zásobník na materiál, položte na materiál přitlačnou desku (viz. "Příslušenství").
17. Uzavřete odvzdušňovací ventil na zásobníku na materiál.
18. Nastavte požadovaný tlak materiálu a stříkáč tlak na zásobníku na materiál (viz. "Tabulka k použití materiálu"). Předtím než otevřete kulový kohout (Poz. 0100) materiálu, otevřete nejprve na stříkáč trubce uzavírací kohout (Poz. 0120).

19. Udělejte nejprve stříkací test jemného ladění materiálu popř. tisk stříkem na kus kartonu.
20. Pozor: Po stříkání vždy nejprve uzavřete kulový kohout (Poz. 0100), předtím než uzavřete uzavírací kohout (Poz. 0120).
21. Neodchází-li žádný materiál, musíte zásobník na materiál znovu doplnit (viz bod 12 až 21 v této kapitole).

5.2 Tabulka k použití materiálu

Produkt:	Dekorativní omítka A Disperzní nástřik 1 mm	Solit K 1,0 škrábaná omítka	Sto-Creation Stolook Diamant 1	Škrábaná omítka Sto – Decolit 1,5 mm
Výrobce:	Stotmeister	Stotmeister	Stotmeister	Stotmeister
Tlak materiálu:	2 – 4 bary	2 – 4 bary	2 – 4 bary	4 bary
Vzduchový popř. stříkací tlak:	4 bary	3 – 4 bary	3 bary	3 – 4 bary
Pneumatické nářadí:	Stříkací trubka	Stříkací trubka	Stříkací trubka	Stříkací trubka
Tryska (Ø mm) Vzduchový otvor:	6,5 mm 2 mm	6,5 mm 2 mm	4,5 / 6,5 mm 2 mm	6,5 mm 2 mm
Tlaková hadice(Ø):	9 x 3 mm	9 x 3 mm	9 x 3 mm	9 x 3 mm
Hadice materiálu (Ø):	19 x 4 mm	19 x 4 mm	19 x 4 mm	19 x 4 mm
Připojení materiálu na Spritzboy:	Zubová spojka	Zubová spojka	Zubová spojka	Zubová spojka
Hadice materiálu promazávaná:	Disperzní barvou	Disperzní barvou	Disperzní barvou	Disperzní barvou
Přítlačná deska materiálu žádoucí:	Ano	Ano	Ano	Ano

Produkt:	Struktura drážkové omítky Calluplast Rauhsan R 2 mm	Struktura škrábané omítky Calluplast Rauhsan KR 2 mm	Silikátová zatřená omítka zrnitost 2,2 mm	Struktura drážkové omítky KD- 2,5 mm
Výrobce:	Brillux	Brillux	Silin	Capatect
Tlak materiálu:	4 – 6 bary	5 – 6 bary	4 – 6 bary	5 – 6 bary
Vzduchový popř. stříkací tlak:	3 – 4 bary	3 – 4 bary	3 – 4 bary	3 – 4 bary
Pneumatické nářadí:	Stříkací trubka	Stříkací trubka	Stříkací trubka	Stříkací trubka
Tryska (Ø mm) Vzduchový otvor:	6,5 2 mm	6,5 2 mm	6,5 2 mm	6,5 / 8,5 2 mm
Tlaková hadice(Ø):	9 x 3 mm	9 x 3 mm	9 x 3 mm	9 x 3 mm
Hadice materiálu (Ø):	19 x 4 mm	19 x 4 mm	19 x 4 mm	19 x 4 mm
Připojení materiálu na Spritzboy:	Zubová spojka	Zubová spojka	Zubová spojka	Zubová spojka
Hadice materiálu promazávaná:	Disperzní barvou	Disperzní barvou	Disperzní barvou	Disperzní barvou
Přítlačná deska materiálu žádoucí:	Ano	Ano	Ano	Ano

Produkt:	Rustikální omítka 25	Tažená omítka 25 zrnitost 25 – 28	Struktura škrábané omítky Solit syntetická pryskyřice 3 mm	Struktura škrábané omítky KR 3 mm vnitřní dekorace
Výrobce:	Caparol	Caparol	Stotmaster	Brillux
Tlak materiálu:	5 – 7 bary	5 – 6 bary	3 – 6 bary	5 – 6 bary
Vzduchový popř. stříkací tlak:	2 – 4 bary	3 – 4 bary	4 bary	4 bary
Pneumatické nářadí:	Stříkací trubka	Stříkací trubka	Stříkací trubka	Stříkací trubka
Tryska (Ø mm) Vzduchový otvor:	6,5 / 8,5 2 mm	6,5 / 8,5 2 mm	6,5 / 8,5 2 mm	8,5 2 mm
Tlaková hadice(Ø):	9 x 3 mm	9 x 3 mm	9 x 3 mm	9 x 3 mm
Hadice materiálu (Ø):	19 x 4 mm	19 x 4 mm	19 x 4 mm	19 x 4 mm
Připojení materiálu na Spritzboy:	Zubová spojka	Zubová spojka	Zubová spojka	Zubová spojka
Hadice materiálu promazávaná:	Disperzní barvou	Disperzní barvou	Disperzní barvou	Disperzní barvou
Přítlačná deska materiálu žádoucí:	Ano	Ano	Ano	Ano

Produkt:	Celulózová omítka	Celulózová omítka (2000)	Kropinková omítka Stolevell Deko č. 0747	Jemná dekorativní omítka, CSL 86 1254 weiß
Výrobce:	Faserit	Zell – Deko	Stotmaster	Stotmaster
Tlak materiálu:	3 – 5 bary	4 – 5 bary	5 – 6 bary	1 – 3 bary
Vzduchový popř. stříkací tlak:	2 – 4 bary	2 – 4 bary	2 – 3 bary	3 – 4 bary
Pneumatické nářadí:	Stříkací trubka	Stříkací trubka	Stříkací trubka	Stříkací trubka
Tryska (Ø mm) Vzduchový otvor:	4,5 / 6,5 2 mm	4,5 / 6,5 1 mm	8,5 / 10,5 2 mm	4,5 / 6,5 2 mm
Tlaková hadice(Ø):	9 x 3 mm	9 x 3 mm	9 x 3 mm	9 x 3 mm
Hadice materiálu (Ø):	19 x 4 mm	19 x 4 mm	19 x 4 mm	19 x 4 mm
Připojení materiálu na Spritzboy:	Zubová spojka	Zubová spojka	Zubová spojka	Zubová spojka
Hadice materiálu promazávaná:	Nepředmazá -vat	Nepředmazá -vat	Disperzní barvou	Disperzní barvou
Přítlačná deska materiálu žádoucí:	Ano	Ano	Ano	Ano

Produkt:	Střešní povrchová úprava Disprorooft rychlotěsnící	Střešní povrchová úprava pro Eternit	Střešní povrchová úprava pro Eternit (barevný)	Capa Flock Nr. 7 Copra
Výrobce:	Dispon			Caparol
Tlak materiálu:	3 bary	6 bary	4 – 6 bary	5 – 6 bary
Vzduchový popř. stříkací tlak:	3 – 4 bary	-	3 – 4 bary	3 – 4 bary
Pneumatické nářadí:	Stříkací trubka	Rozprašovací trubka	Stříkací pistole FP 2000 MA	Stříkací trubka
Tryska (Ø mm) Vzduchový otvor:	4,5 / 6,5 2 mm	-	2,0	6,5 / 8,5 2 mm
Tlaková hadice(Ø):	9 x 3 mm	-	12,5 x 3 mm	9 x 3 mm
Hadice materiálu (Ø):	19 x 4 mm	9 x 3 mm	19 x 4 mm	19 x 4 mm
Připojení materiálu na Spritzboy:	Zubová spojka	Zubová spojka	Zubová spojka	Zubová spojka
Hadice materiálu promazávaná:	Nepředmazávat	Nepředmazávat	Nepředmazávat	Disperzní barvou
Přítlačná deska materiálu žádoucí:	Ano	Ano	Ano	Ano

Produkt:	Nátěrový tmel Akkord SF	Drsná tekutá vlákna	Drsná tekutá vlákna	Požární ochrana pro ocelové stavební díly Pyroprotect DIN 4102
Výrobce:	Caparol	Brillux	Caparol	Desowag
Tlak materiálu:	4 – 6 bary	1 – 3 bary	3 bary	2 – 4 bary
Vzduchový popř. stříkací tlak:	3 – 4 bary	3 – 4 bary	3 – 4 bary	3 – 5 bary
Pneumatické nářadí:	Stříkací trubka	Stříkací trubka	Stříkací trubka	Stříkací trubka
Tryska (Ø mm) Vzduchový otvor:	4,5 / 6,5 2 mm	8,5 2 mm	8,5 2 mm	4,5 2 mm
Tlaková hadice(Ø):	9 x 3 mm	9 x 3 mm	9 x 3 mm	9 x 3 mm
Hadice materiálu (Ø):	19 x 4 mm	19 x 4 mm	19 x 4 mm	19 x 4 mm
Připojení materiálu na Spritzboy:	Zubová spojka	Zubová spojka	Zubová spojka	Zubová spojka
Hadice materiálu promazávaná:	Disperzní barvou	Disperzní barvou	Disperzní barvou	Nepředmazávat
Přítlačná deska materiálu žádoucí:	Ano	Ano	Ano	Ano

Produkt:	Požární ochrana pro ocel Unitherm 38320	Těsnící hmota Bitumen Superfex 10	Kontakt betonu	Lak s vícebarevným efektem Multicolour 985
Výrobce:	Herberts	Deitermann	Knauf	Brillux
Tlak materiálu:	3 – 4 bar	1 – 2 bar	1,5 bar	0,5 – 1,5 bar
Vzduchový popř. stříkací tlak:	3 – 4 bar	3 – 4 bar	3 bar	2 – 3 bar
Pneumatické nářadí:	Stříkací pistole FP 2000 MA	Stříkací trubka	Stříkací trubka	Stříkací pistole FP 2000 MA
Tryska (Ø mm) Vzduchový otvor:	2,5 / 3,0	6,5 2 mm	4,5 2 mm	2,5
Tlaková hadice(Ø):	9 x 3 mm	9 x 3 mm	9 x 3 mm	9 x 3 mm
Hadice materiálu (Ø):	12,5 x 3 mm	19 x 4 mm	19 x 4 mm	12,5 x 3 mm
Připojení materiálu na Spritzboy:	Zubová spojka	Zubová spojka	Zubová spojka	Zubová spojka
Hadice materiálu promazávaná:	Nepředmazávat	Nepředmazávat	Disperzní barvou	Nepředmazávat
Přítlačná deska materiálu žádoucí:	Ne	Ano	Ano	Ne

Produkt:	Plnění silikátová barva max. 0,3 mm	Tryskací písek zrnitost 0,2- 0,8 mm
Výrobce:	Silin	Schneider
Tlak materiálu:	2 – 4 bar	1 – 2 bar
Vzduchový popř. stříkací tlak:	3 – 4 bar	6 – 8 bar
Pneumatické nářadí:	Stříkací pistole FP 2000 MA	Stříkací trubka
Tryska (Ø mm) Vzduchový otvor:	2,5	5
Tlaková hadice(Ø):	9 x 3 mm	9 x 3 mm
Hadice materiálu (Ø):	12,5 x 3 mm	19 x 4 mm
Připojení materiálu na Spritzboy:	Zubová spojka	Zubová spojka
Hadice materiálu promazávaná:	Nepředmazávat	Nepředmazávat
Přítlačná deska materiálu žádoucí:	Ne	Ne

6. Údržba

Dodržujte následující předpisy na údržbu.

Dodržováním zde uvedených pokynů k údržbě zajistíte tomuto kvalitnímu výrobku dlouhou životnost a bezporuchový provoz.



Pozor:

Před každou údržbou popř. opravou:

1. **Pozor: Předtím než uzavřete uzavírací kohout (Poz. 0120), uzavřete nejprve kulový kohout (Poz. 0100).**
2. **Kompresor vypněte Zap. / Vyp. vypínačem.**
3. **Uzavřete kulový kohout pro tok materiálu na zásobníku na materiál (Spritzboy).**
4. **Zásobník na materiál odvzdušněte (otevřete pomalou mini – kulový kohout na krytu).**
5. **Kombinovanou hadici materiálu odpojte od stříkací trubky.**

Dodržujte bezpečnostní předpisy!

7. Hledání závad

Pozor: Dodržujte bezpečnostní předpisy viz. 8. “Údržba“!

Vyvalené poruchy a možné příčiny:	Odstranění:
A. Material stříká “nekvalitně“ ze stříkací trubky:	
- Tlak materiálu nebo stříkací tlak je nastaven příliš vysoký nebo příliš malý:	- Tlak materiálu a stříkací tlak seřídte.

8. Záruční podmínky

Podkladem pro uplatnění záruky je doklad o zakoupení. Na škody, které vznikly neodborným používáním stříkací trubky, se záruka nevztahuje. Při dotazech prosíme o sdělení dat jako je datum zakoupení, označení výrobku a číslo stříkací trubky.

Schneider Bohemia poskytuje na stříkací trubku záruku:

- **dle údaje uvedeného v záručním listě.**
- **10 let** na dodávku náhradních dílů.

Ze záruky jsou vyloučeny:

- Rychle opotřebitelné součástky (trysky).
- Škody, způsobené nesprávným používáním.
- Škody, způsobené zanedbáním údržby.
- Škody, způsobené napadáním prachem.

Při použití jiných než originálních náhradních dílů ztrácíte nárok na uplatnění záruky !

LIKVIDACE:

- Obaly likvidujte obvyklým způsobem jako běžný komunální odpad.
- Znehodnocené, opotřebené a nepoužitelné výrobky předejte k likvidaci některému z našich servisních středisek.

9. Příslušenství

Následující trysky pro stříkací trubku:

Tryska 4,5 mm s 2 mm vzduchovým otvorem	Obj. č. B 030 175
Tryska 6,5 mm s 2 mm vzduchovým otvorem	Obj. č. B 030 176
Tryska 8,5 mm s 2 mm vzduchovým otvorem	Obj. č. B 030 177
Tryska 10,5 mm s 2 mm vzduchovým otvorem	Obj. č. B 030 178
Štěrbínová tryska s 2 mm vzduchovým otvorem (pro drsná vlákna)	Obj. č. B 030 179

Tryska 4,5 mm s 1 mm vzduchovým otvorem	Obj. č. B 030 189
Tryska 6,5 mm s 1 mm vzduchovým otvorem	Obj. č. B 030 186
Tryska 8,5 mm s 1 mm vzduchovým otvorem	Obj. č. B 030 187
Tryska 10,5 mm s 1 mm vzduchovým otvorem	Obj. č. B 030 188

Jako prodlužovací tryskací trubku pro Spritzboy, doporučujeme:

Délka 300 mm	Obj. č. D 900 525
Délka 1200 mm	Obj. č. D 900 528

Jako úhlový nástavec pro práci v koutech a úzkých prostorech, doporučujeme:

Úhlový nástavec 70°	Obj. č. D 900 527
---------------------	-------------------

Pro připojení stříkací trubky k zásobníku na materiál, doporučujeme následující kombinovanou tlakovou hadici na materiál (resp. tlakovou hadici):

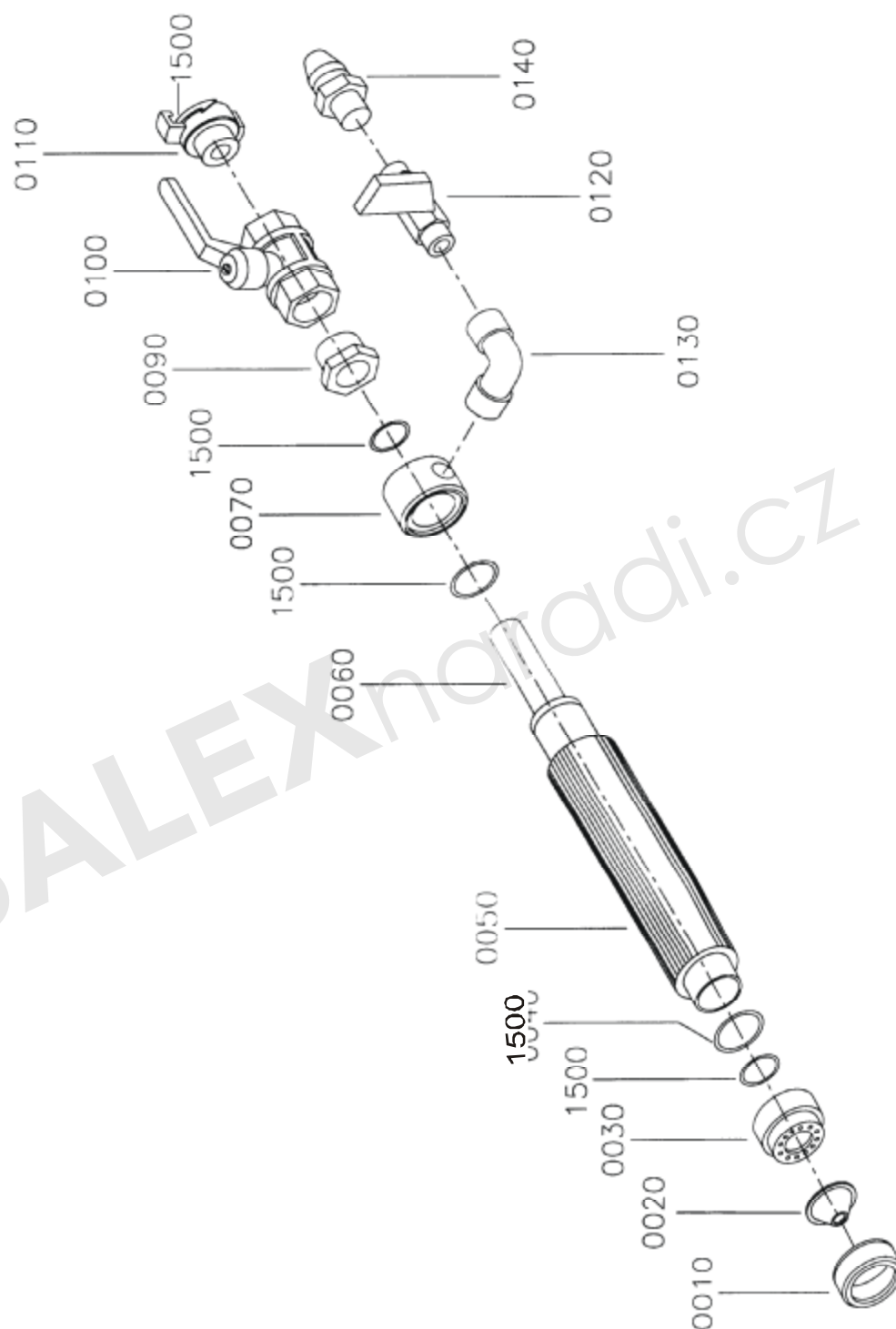
Kombinovaná tlaková hadice na materiál (délka 8 m)	Obj. č. D 740 052
---	-------------------

Jako přítlačnou desku materiálu pro Spritzboy (pro omítky a husté materiály) doporučujeme:

Přítlačná deska materiálu	Obj. č. B 012 087
---------------------------	-------------------

10. Expluatační náčres a seznam náhradních dílů

10.1 Expluatační náčres stříkací trubky



**10.2 Seznam náhr.
dílů stříkací
trubky**

Poz.	Obj. č.	Označení	Množ.
0010	G 402 528	Převlečná matice	1
0020	B 030 176	Tryska 6,5 mm; 2 mm vzduchový otvor	1
0030	G 402 527	Kroužek se závitem	1
0050	G 412 047	Vzduchová trubka	1
0060	G 412 048	Trubka na materiál	1
0070	G 402 522	Upnutí	1
0090	G 402 520	Dvojitá vsuvka 3/4" x 1/2"	1
0100	G 429 024	Kulový kohout	1
0110	G 010 129	Zubová spojka (připojení k materiálu)	1
	G 404 761	Těsnění zubové spojky	1
0120	G 010 014	Závěrný kohout (Mini – kulový kohout)	1
0130	E 030 633	Kolínko R3/8"a	1
0140	E 700 214	Vsuvka R3/8"a (připojení ke stl. vzd.)	1
1500	G 504 514	Sada těsnění komplet	1
Bez obr.	G 880 416	Návod na obsluhu	1

SALEXnaradi.cz