

BEZPEČNOSTNÍ PŘEDPISY

Prosíme, přečtěte si tyto předpisy pro bezpečnou práci a dodržujte je.

POKYNY PRO BEZPEČNOU PRÁCI

Vystraha! Při použití elektrických strojů a zařízení musíte vždy dodržovat základní bezpečnostní předpisy a dbát na dodržování opatření pro zajištění bezpečné práce, aby se snížilo riziko vzniku požáru, elektrického rázu nebo nebezpečí úrazu elektrickým proudem či jiného úrazu. K tomu je třeba respektovat i následující zásady.

Přečtěte si všechny tyto pokyny, než začnete s tímto zařízením pracovat, řiďte se jimi a uschovejte je, abyste do nich mohli kdykoliv nahlédnout.

Pro bezpečnou práci:

- 1. Udržujte čistotu na pracovišti**
Nepoádek na pracovišti a na pracovním stole přivolává úrazy.
- 2. Berte v úvahu pracovní prostředí**
Nevystavujte elektrická zařízení účinkům deště. Nepoužívejte stroje s elektrickým pohonem ve vlhkém nebo mokřím prostředí. Pracoviště musí být vždy dobře osvětlené. Nepoužívejte zařízení s elektrickým pohonem v prostředí, kde se vyskytují hořlavé kapaliny nebo jsou přítomny hořlavé plyny.
- 3. Ochranný kryt proti úderu elektrickým proudem**
Vyhybejte se dotyku těla s uzemněnými povrchy (např. potrubími, radiátory, sporáky, chladničkami).
- 4. Nedovoľte přístup dětem na pracoviště**
Nedovoľte přihlížejícím osobám dotýkat se zařízení nebo prodlužovací šňůry. Všichni návštěvníci se musí zdržovat jen mimo plochu daného pracoviště.
- 5. Uložte nepotřebná zařízení**
Pokud se zařízení právě nepoužívají, má být vše a správně uloženo v suchém, vysoko položeném nebo uzamykatelném místě, a mimo dosah dětí.
- 6. Nepřetěžujte použité zařízení**
Práce se bude dařit lépe a bude bezpečnější při takovém výkonu zařízení, pro který je dané zařízení určeno.
- 7. Používejte správné zařízení**
Nepoužívejte malé stroje nebo malá zařízení k pracím, ke kterým je třeba použít stroje nebo zařízení určená pro těžký provoz. Nepoužívejte pracovní zařízení k účelům, ke kterým nejsou určena; např. nepoužívejte kotoučovou pilu k řezání větví nebo kmenů.
- 8. Noste správný oděv**
Nenoste volný oděv nebo šperky a ozdoby. Mohou se zachytit za pohyblivé části zařízení. Při práci venku se doporučují pryžové rukavice a protiskluzová obuv. Máte-li dlouhé vlasy, chraňte si je pokrývkou hlavy.
- 9. Používejte ochranné brýle**
Je-li prováděná práce zdrojem prašnosti, používejte také štítek na obličej nebo masku proti prachu.
- 10. Připojte odsávací zařízení**
Je-li pracovní zařízení vybavené pro připojení odsávacího zařízení nebo sběrného zařízení, zabezpečte, aby takové zařízení bylo ke stroji bezpečně připojeno a řádně používáno.
- 11. Nezacházejte špatně s elektrickou přívodní šňůrou**
Nikdy nenoste stroj nebo zařízení za přívodní šňůru a při odpojování od zásuvky to neprovádějte taháním za šňůru. Chraňte šňůru před teplem, olejem a ostrými předměty.
- 12. Upevněte předmět, na kterém pracujete**
Použijte úpinky nebo svěrák k upnutí daného obrobku. Je to bezpečnější než držení v ruce a uvolní to obě ruce k ovládní stroje a k provádění práce.

13. Nepřemáhejte se

Vždy udržujte správné rozkročení nohou a rovnováhu těla.

14. Stroje a zařízení pečlivě udržujte

Udržujte stroje a nástroje čisté a naostřené, budou bezpečnější a výkonnější.

Dodržujte návod pro mazání a pro výměnu příslušenství. Pravidelně kontrolujte přívodní šňůry, a jsou-li poškozené, dejte je opravit do autorizované servisní opravy. Pravidelně kontrolujte prodlužovací šňůry a vyměňte je, jsou-li poškozené. Udržujte ovládací páky suché a čisté, nezamaštěné olejem nebo tukem.

15. Odpojte zařízení od přívodní sítě

Odpojte stroje a zařízení od přívodní sítě, když se nepoužívají, ale také před údržbou nebo před výměnou příslušenství, jako jsou lopatky, vrtáky, špičky a jiné používané nástroje.

16. Odstraňujte montážní a seřizovací klíče

Zvykněte si kontrolovat a přesvědčovat se, zda jste před uvedením zařízení do chodu odstranili montážní a seřizovací klíče.

17. Zabraňte nechtěnému spuštění

Nedržte prst na vypínači, přenášíte-li dané zařízení připojené k zásuvce.

Přesvědčte se, zda je vypínač vypnutý, když připojujete zástrčku do zásuvky napájecí sítě.

18. Venkovní použití prodlužovacích šňůr

Při použití daného zařízení venku použijte pouze prodlužovací šňůry určené k použití ve venkovním prostředí a takto označené.

19. Buďte pozorní

Neustále myslte na to, co děláte. Používejte zdravý rozum. Nepracujte s žádným nástrojem, zařízením nebo na žádném stroji, jste-li unavení.

20. Kontrolujte poškozené součásti

Před každým použitím jakéhokoliv zařízení, nástroje nebo stroje pečlivě zkontrolujte ochranné kryty a ostatní součásti, zda nejsou poškozené, a stanovte, zda budou správně fungovat a plnit funkci, ke které jsou určeny.

Zkontrolujte vzájemné ustavení pohyblivých částí do osy nebo do přímého směru, připojení pohyblivých částí či zda nedošlo ke lomu součástí. Zkontrolujte montáž a další podmínky, které by mohly ovlivnit činnost zařízení. Poškozené ochranné kryty a ostatní součásti dejte řádně opravit nebo vyměnit. Svěřte to autorizovanému servisnímu středisku, pokud to někde v tomto návodu k obsluze není uvedeno jinak. Dejte vyměnit vadné vypínače také v autorizovaném servisním středisku. Nepoužívejte žádný stroj nebo zařízení, jestliže jej vypínač nedokáže zapnout nebo vypnout.

21. Výstraha

Použití jiného příslušenství nebo vybavení než takového, které doporučuje návod k obsluze nebo takového, které není uvedené v příslušném katalogu elektricky poháněných nástrojů může být nebezpečné a příčinou úrazu.

22. Dejte nástroj nebo zařízení opravit odborníky

Tento elektrický spotřebič odpovídá platným bezpečnostním předpisům. Opravu elektrického spotřebiče smějí provádět pouze odborníci. V opačném případě to může být pro uživatele značně nebezpečné.

Dodržujte tyto pokyny. Uložte je tak, abyste do nich mohli kdykoliv znovu nahlédnout.

DODATEČNÉ BEZPEČNOSTNÍ PŘEDPISY PRO OKRUŽNÍ PILY:

1. Používejte chrániče sluchu.
2. Udržujte bezpečnostní zařízení v řádném stavu a neodstraňujte je. Nikdy nezakládejte spodní ochranu klínem nebo nepřivazujte ji v otevřené poloze. Pílu nepoužívejte, jestliže spodní ochrana nesklapne na disk pily. POZOR! Upadne-li pila, může se spodní kryt zprohýbat a zpětné sklapanutí pak bude váznout.
3. Nepoužívejte nikdy prohnuté nebo prasklé pilové kotouče.
4. Nepoužívejte pilové kotouče z rychlořezné oceli.
5. Nikdy nezastavujte kotouč příčným nebo bočním tlakem na pilový kotouč.
6. Kotouč pily udržujte vždy v čistém a ostrém stavu. Ostrý pilový kotouč snižuje případné zasekávání a zpětné rázy.
7. POZOR! Nebezpečí úrazu. Ruce nedávejte na řeznou plochu. Nikdy nesahejte zesponu na řezaný materiál. Dokud běží kotouč pily, neodstraňujte odřezky a piliny!
8. Velké předměty podepřete. (obr. 1 a 2) Velké desky se musí podepřít, jak znázorňuje obr. 1., aby se zabránilo sevření listu pily nebo zpětnému nárazu. Při odřezávání má pila dosedat na větší část, zatímco menší část bude odříznuta.
9. Paralelní doraz. Pro rovnoběžné přířezy používejte vždy paralelní doraz.
10. Zajištění proti zpětnému rázu. Zasekne-li se náhle okružní pila a je odražena směrem k obsluze, vzniká nebezpečný zpětný ráz. V případě, že kotouč pily je sevřený nebo zakousnutý, okamžitě vypněte pilu. Aby se zpětné rázy omezily, má být kotouč pily vždy ostrý. Podepřete prkno nebo desku dle obr. 1. Buďte pozorní a mějte pilu pod kontrolou. Nikdy nezvedejte pilu, dokud kotouč pily běží. Nepřetěžujte nářadí. NIKDY nedávejte ruce nebo prsty za pilu. Když nastane zpětný ráz, pila může jednoduše skočit zpět přes vaše ruce.
11. Ochranný kryt (výkyvná ochrana). Kryt otevřete zatáhnutím za páku.
12. Nastavování. Před zahájením práce zkontrolujte nastavení hloubky a úhlu.
13. Používejte jen vhodné pilové kotouče. Nepoužívejte kotouče s odlišným průměrem díry. Nepoužívejte kotouče poškozené nebo jiné upevňovací podložky.
14. Dejte pozor na hřebíky. než začnete pracovat, prohlédněte připravený materiál a odstraňte případné hřebíky.
15. Při práci s pilou držte přívodní kabel dál od řezného nástroje, a dbejte, aby se nezapletl do pily nebo řezaného materiálu. POZOR! Je důležité řádně podepřít řezaný materiál a vést pilu oběma rukama, aby se nevymkla z kontroly a tak způsobila zranění. **Obr. 4** znázorňuje, jak má být pila vedena.
16. Nasadte delší část spodní plochy pily na dobře podepřený materiál. Příklad správného postupu je na **obr. 5**, nesprávný na **obr. 6**, při odřezávání konce prkna. Je-li materiál krátký nebo malý, nutno tento kus upnout. V žádném případě nezkoušejte držet krátké kusy v ruce (**obr. 6**).
17. Pílu nikdy neupínejte převráceně do svěráku, je to nanejvýše nebezpečné a způsobuje těžká zranění (**obr. 7**).
18. Než pilu odložíte po skončení práce, vždy dbejte, aby ochranný kryt byl zavřen a kotouč pily se netočil.

TYTO POKYNY PEČLIVĚ USCHOVEJTE!

Vysvětlivky k ilustracím

- | | | |
|---|--|-----------------------|
| 1. Aby se zabránilo zpětnému rázu, podepřete prkno nebo desku v blízkosti řezu. | 7. Povolování | 18. Křídlový šroub |
| 2. Nepodpírejte prkno nebo desku v příliš velké vzdálenosti od místa řezu. | 8. Pilový kotouč | 19. 45° řez |
| 3. Správné vedení pily, pilu držte oběma rukama. | 9. Příložka | 20. kolmý řez |
| 4. Imbus klíč | 10. Podložka | 21. Základová deska |
| 5. Páka brzdy | 11. Příložka | 22. Pojistné tlačítko |
| 6. Utahování | 12. Šroub | 23. Vypínač |
| | 13. Pilový kotouč | 24. Vysavač |
| | 14. Výstupky | 25. Mez opotřebení |
| | 15. Šroub pro nastavení spárového nože | 26. Krytka uhlíků |
| | 16. Hloubka řezu | 27. Šroubovák |
| | 17. Křídlový šroub | |

SPECIFIKACE

Model	5604R
Průměr kotouče.....	165 mm
Max. hloubka řezu	
90°	54 mm
45°	35 mm
Volnoběh	5.000 ot/min
Celková délka.....	320 mm
Hmotnost.....	3,6 kg

- S ohledem na pokračující program výzkumu a vývoje se mohou zde uvedené specifikace změnit i bez oznámení
- Poznámka: Specifikace se mohou měnit podle státu, ve kterém se zařízení prodává.

Přívod elektrické energie



Zařízení je možné připojit pouze k přívodu elektrické energie, který má stejné napětí jako je napětí uvedené na výrobním štítku tohoto zařízení. Přitom to musí být jediné jednofázová přípojka střídavého proudu. Zařízení je opatření zdvojenou izolací podle Evropských norem a může se proto připojovat i k zásuvkám, ke kterým není přivedený zemnicí vodič.

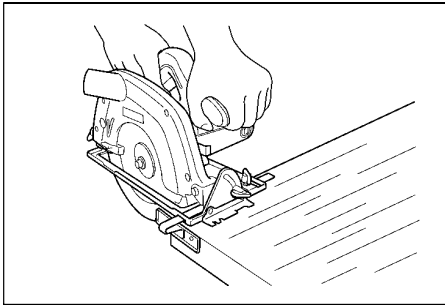
Upozornění na bezpečnost při práci

V zájmu vlastní bezpečnosti se seznámte s přiloženými bezpečnostními předpisy.

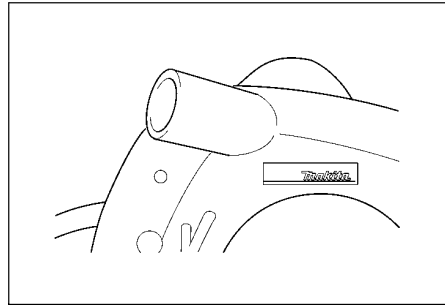
SYMBOLY

Na následujících obrázcích jsou uvedeny symboly, které naleznete na této přímočaré pile. Před uvedením pily do činnosti se ubezpečte, že významu těchto symbolů rozumíte.

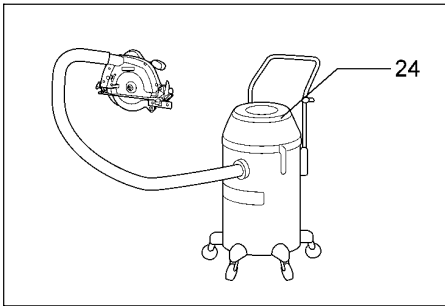
	Přečtěte si návod k obsluze
	DVOJITÁ IZOLACE



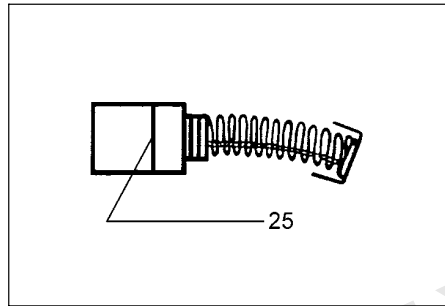
17



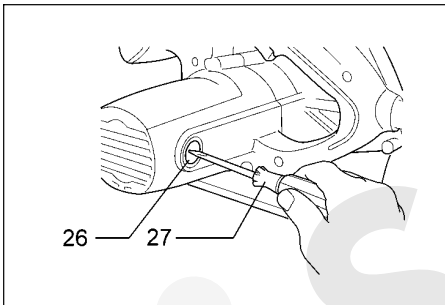
18



19



20



21

NÁVOD K OBSLUZE:

Demontáž a montáž pilového kotouče

V této pile používejte pilové kotouče s následující specifikací:

max. průměr	min. průměr	tloušťka	šířka řezu
165 mm	150 mm	1,6 či méně	1,9 či více

Tloušťka spárového nože je 1,8 mm.

UPOZORNĚNÍ:

- **Nepoužívejte pilové kotouče, které svými parametry neodpovídají výše uvedené specifikaci. Vyvarujte se axiálních tlaků na ostří pilového kotouče.**
- **Nepoužívejte pilové kotouče, jejichž nosný kotouč je silnější, nebo jejichž rozvod zubů je menší než je síla spárového nože.**
- **Před výměnou pilového kotouče, údržbou nebo seřizováním se přesvědčte, že stroj je vypnutý a zástrčka kabelu je vytažena ze síťové zásuvky.**

Při demontáži pilového kotouče zmáčkněte nejprve páku brzdy osy dolů, abyste zamezili otáčení osy. Poté pomocí klíče povolte zajišťovací šroub (obr. 8).

Odsroubujte příložku, přitom zasuňte bezpečnostní kryt jak nejdále můžete a sejměte pil. kotouč (obr. 9).

Nasadte pilový kotouč postupem s opačným pořadím úkonů než při demontáži. Nejprve nasadte na hřídel pily podložku, poté pilový kotouč, pak příložku a zajistěte je pomocí šroubu, který zašroubujete do osového závitu hřídele. Šroub pevně utáhněte (obr. 10)

UPOZORNĚNÍ:

- **Přesvědčte se, že zuby pilového kotouče jsou správně směřovány do směru rotace. (Šipka na pilovém kotouči musí mířit stejným směrem jako šipka na krytu stroje).**
- **Pro montáž nebo demontáž pilového kotouče použijte vždy jen originální klíč MAKITA.**

Nastavení spárového nože (obr. 11)

Pomocí klíče na šrouby povolte zajišťovací šroub spárového nože a odtáhněte přitom ochranný kryt směrem nahoru. Posuňte spárový nůž přes oba výstupky nahoru nebo dolů, jak vidíte na obrázku 11 tak, abyste dosáhli odpovídající nastavení vzdáleností mezi spárovým nožem, pilovým kotoučem a řezaným materiálem.

UPOZORNĚNÍ:

- **Přesvědčte se, že spárový nůž je nastaven následujícím způsobem: vzdálenost mezi spárovým nožem a zuby pilového kotouče nesmí být větší než 5 mm. Zuby pilového kotouče nesmí zasahovat hlouběji než 5 mm přes rovinu spodní hrany spárového nože.**

Nastavení hloubky řezu (obr. 12)

Povolte páku na hloubkovém vedení a posuňte základnu pily nahoru nebo dolů. V požadované hloubce řezu základnu pevně zajistěte utažením páky.

UPOZORNĚNÍ:

- **Používejte malou hloubku řezu, pokud řezáte tenké materiály, dosáhnete tak čistý a bezpečný řez.**
- **Po nastavení hloubky řezu vždy páku pevně utáhněte.**

Nastavení šikmých řezů (obr. 13)

Povolte přední i zadní křídlový šroub a nakloňte pilu do požadovaného úhlu šikmého řezu, který můžete nastavit v rozsahu 0° až 45°. Po nastavení oba křídlové šrouby pevně utáhněte.

Půdorisné vedení (obr. 14)

Veďte naznačenou linii řezu buď zářezem 0° pro kolmý řez, nebo zářezem 45° pro šikmý řez. Oba zářezy jsou v půdorysném vedení umístěném na základové desce.

Funkce vypínače (obr. 15)

Jako bezpečnostní prvek proti neúmyslnému zapnutí pily je u vypínače zabudováno pojistné tlačítko. Při zapnutí stroje nejprve zmáčkněte pojistné tlačítko a potom stlačte vypínač. Při vypínání pily uvolněte tlak na tlačítko vypínače.

UPOZORNĚNÍ:

- **Vždy před připojením stroje do sítě se přesvědčte o bezvadné funkci vypínače tím, že při uvolnění tlaku na něj se vypínač skokem vrací do polohy vypnuto - OFF**
- **Když je vypínač v poloze OFF - vypnuto, je automaticky aktivována brzda. Při záběru brzdy dochází k lehkému zpětnému rázu, proto stroj vždy držte pevně za obě rukojeti.**

Provoz (obr. 16)

Držte vždy stroj pevně oběma rukama. Položte základovou desku stroje na žezaný materiál tak, aby se pilový kotouč volně mohl otáčet a zuby nezachytily za materiál. Zapněte stroj a vyčkejte než stroj dosáhne plných otáček. Pevně stroj držte a pozvolna ho posunujte vpřed po ploše obrobku, dokud není celý řez ukončen. Čistý řez dosáhnete tím, že se budete držet linie řezu a stroj povedete stejnou posuvnou rychlostí.

UPOZORNĚNÍ:

- **Pro možnost vyjmutí stroje z řezu uprostřed obrobku, musíte neustále používat spárový nůž.**
- **K zastavení stroje nikdy nepoužívejte boční nebo příčný tlak na pilový kotouč.**

Vodítko (obr. 17)

Příruční vodítko vám umožňuje provést obzvláště přesný rovný řez. Nastavte vodítko vzhledem k obrobku na požadovanou vzdálenost a tak aby po něm lehce klouzalo a pevně je šroubem utáhněte. Vodítko také umožňuje provádět opakované řezy na předem nastavenou šířku řezu.

ÚDRŽBA:

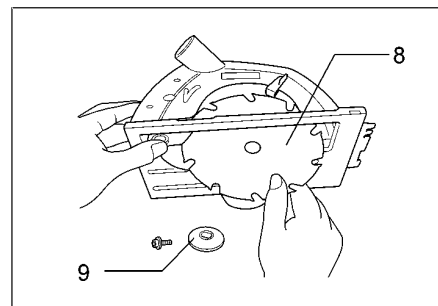
UPOZORNĚNÍ:

Vždy před každou prohlídkou, údržbou, výměnou kotouče, se přesvědčte, že stroj je vypnutý, v klidovém stavu a kabel je vytažen ze sítě.

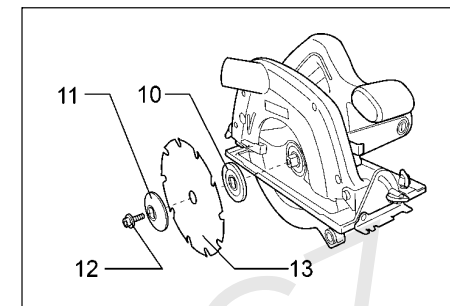
Výměna uhlíků (obr. 20 a 21)

Uhlíky musí být pravidelně vyjímány a kontrolovány. Vyměňte je, když jejich opotřebení dosáhne vyznačené meze. Uhlíky musí být udržovány v čistotě a musí se v držáku volně posouvat. Uhlíky vyměňujte vždy v páru současně. Používejte pouze uhlíky MAKITA příslušného typu. Šroubovákem vyšroubujte kryt uhlíků. Opatřené uhlíky vyjměte, nasadte nové a kryt uhlíků znovu zašroubujte.

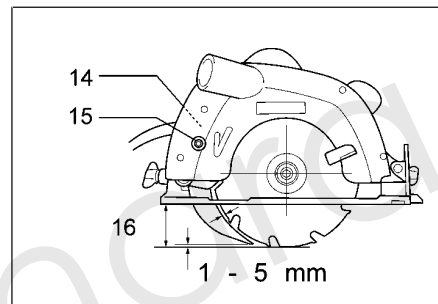
Pro zajištění provozní bezpečnosti a spolehlivosti tohoto stroje svěřte opravy, údržbu a seřizování jen autorizovaným servisním střediskům Makita, kde je zajištěno používání originálních náhradních dílů.



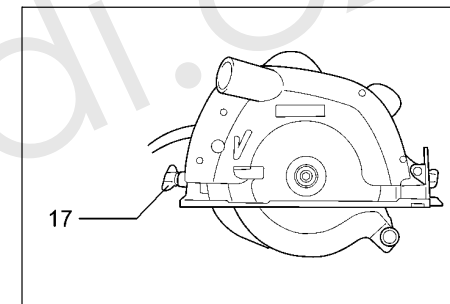
9



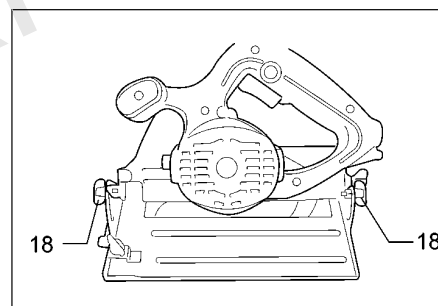
10



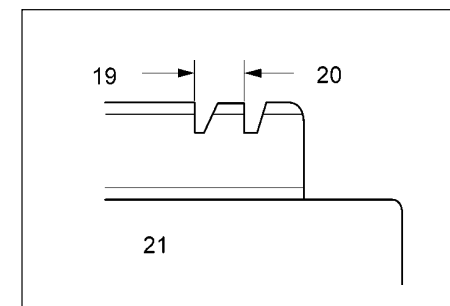
11



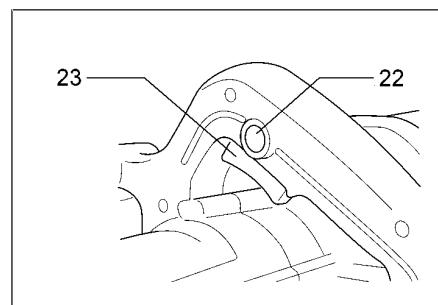
12



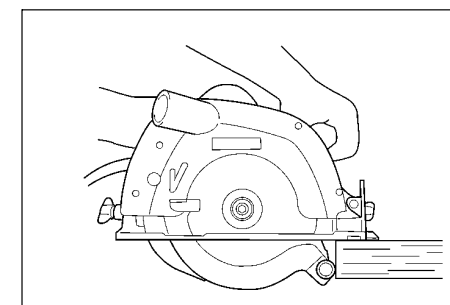
13



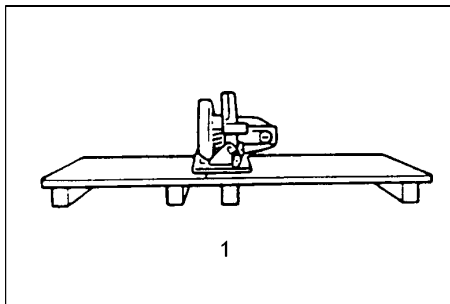
14



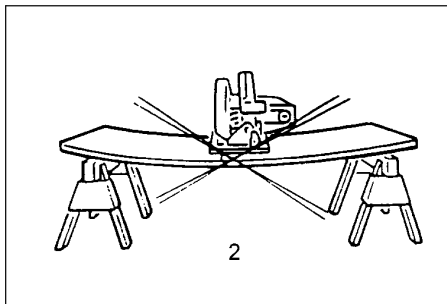
15



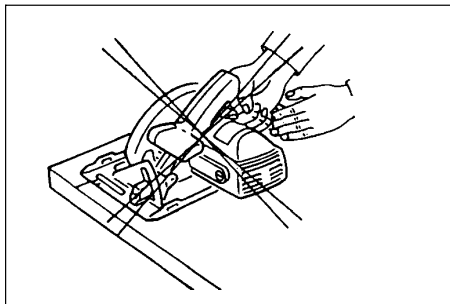
16



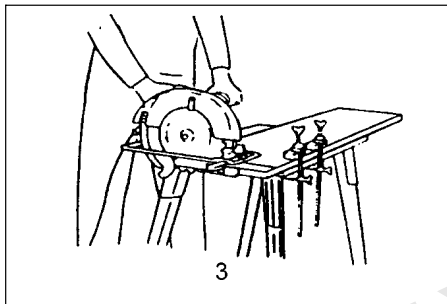
1



2

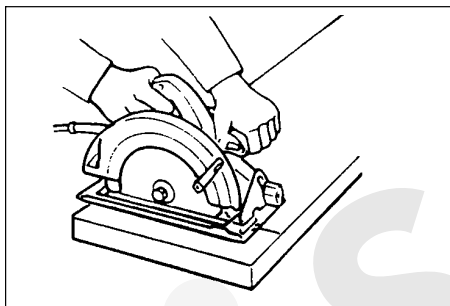


3

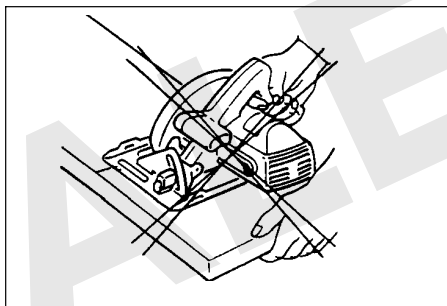


3

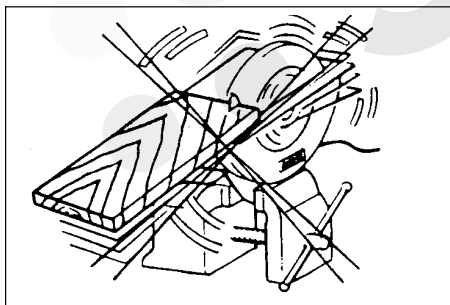
4



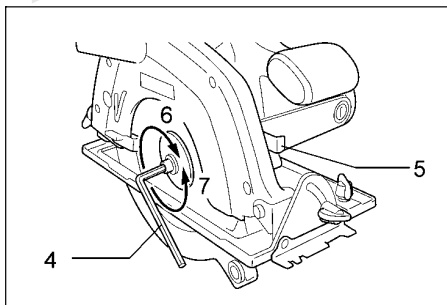
5



6



7



8

ZÁRUKA

Zaručujeme, že značková zařízení Makita odpovídají platným zákonům a předpisům toho kterého státu. Záruka se nevztahuje na poškození nebo závady, ke kterým došlo v důsledku normálního opotřebení, vinou přetěžování nebo při nesprávném zacházení a nesprávné manipulaci s výrobkem. Prosíme, abyste v případě uplatňování nároků ze záruky zaslali nerozmontovaný výrobek spolu se ZÁRUČNÍM LISTEM svému prodejci nebo do servisního střediska Makita.

PŘÍSLUŠENSTVÍ

UPOZORNĚNÍ:

V následující části tohoto návodu je uvedeno příslušenství nebo přídavné zařízení, které se doporučuje k používání s popsáním zařízením značky Makita. Používání jiného příslušenství nebo přídavného zařízení než je uvedeno představuje nebezpečí pro vznik úrazu. Uvedené příslušenství nebo přídavné zařízení se musí používat pouze správným způsobem a k účelu, ke kterému je určeno.

• Vodítko	
• Imbus klíč	

Jednozubý pilový kotouč HM

Nejrychlejší pilový kotouč, řeže dlouho bez nutnosti ostření. Řeže dřevo, zeď, umělé hmoty, tvrdé dřevo.

průměr	vrtání	počet zubů
165 mm	20 mm	10

PROHLÁŠENÍ O SHODĚ S EC

Podepsaný Yasuhiko Kanzaki, pověřený společností Makita Corporation, 3-11-8 Sumiyoshi-Cho, Anjo, Aichi, 446 Japonsko, prohlašuje, že tento výrobek

(výrobní číslo : výrobní série)

vyrobený společností Makita Corporation v Japonsku

vyhovuje následujícím normám nebo normalizačním dokumentům

HD400, EN50144, EN55014, EN610000*

podle směrnic Council Directives, 73/23/EEC, 89/336/EEC a 98/37/EC

* Od 1. ledna 2001

Hlučnost a vibrace modelu 5604

Typická hladina typu A akustického tlaku je 94 dB(A).

Hladina hlučnosti může při práci překročit 107 dB(A).

- Použijte ochranné pomůcky pro ochranu sluchu -

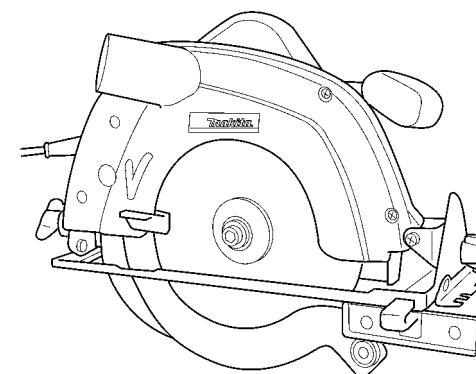
Střední geometrická hodnota zrychlení dosahuje typické hodnoty nepřekračuje 2,5 m/s².



Ruční kotoučová pila

Návod k obsluze

165 mm 5604R



Makita Corporation

Anjo, Aichi Japan

Made in Japan